

Version réglementation	13-0	Classement de confidentialité	CFF interne
Valable dès le	01.07.2021	Propriétaire	G-SQU
		Processus	«Accepter le wagon»
		Langues	DE, FR, IT
Divisions	Infrastructure, P-P Voyageurs, Sociétés affiliées		
Utilisateurs spécifiques/Destinataires	LIDI: R G-35211 Mécanicien de locomotive et Direction ETF		
Remplace	G-35211 version 12-0		
Attribution	-		

Directives de chargement Tome 1 Principes

1. Généralités

1.1. Situation initiale, objectifs

Les directives de chargement G-35211 ont été élaborées afin d'assurer non seulement la sécurité d'exploitation, mais aussi le transport sans avarie des marchandises concernées en Suisse et à l'étranger.

1.2. Champ d'application

Les directives de chargement s'appliquent aux chargeurs transportant ou faisant transporter des chargements dans des wagons faisant partie de trains de CFF Cargo, SBB Cargo International, SBB Cargo Deutschland et SBB Cargo Italia, ainsi qu'aux contrôleurs des chargements (p. ex. CTC).

2. Dispositions supplémentaires concernant les transports effectués par CFF Cargo et SBB Cargo International.

Le client assume toute responsabilité lors d'envois internationaux à l'exportation pour la pose de plombs sur les wagons couverts, grands conteneurs, caisses mobiles, remorques ou autres unités de transport intermodal de type verrouillé utilisées pour le trafic combiné, remis chargés pour le transport. Pour certains transports et après entente entre le transporteur et l'expéditeur, il est possible de renoncer à la pose de plombs (UIC-MB 426, check-list CIT pour la pose de plombs sur les véhicules).

Liste des modifications

Version	Chapitre	Modification
13-0	5 ^{ème} édition 01.07.2021	1.2, 4.3, 5.8.1, 5.9, 5.9.1, 5.9.2, T3-1
12-0	4 ^{ème} édition 01.04.2020	1.1, 1.4, 2.1, 5.3.2, 5.4.1, 6, 8.1, 8.2, 8.3, 9.5, 10, 11.4
11-0	3 ^{ème} édition 01.04.2019	1.2, 3.1, 5.3.2, 5.4.4, 5.5.4, 12, 13
10-0	2 ^{ème} édition 01.04.2018	1.1, 1.3, 1.4, 5.4.1, 5.4.2, 5.9.1, 7, 8, 8.2, 8.3, 8.10, 8.11, 8.18, 10

Les modifications sont marquées par un trait vertical et seront effectuées à la date de révision indiquée en bas de la page.

Le document ne sera pas distribué sous forme papier.

CFF Cargo SA
Sécurité, Qualité et environnement

CFF Cargo SA
Sécurité, Qualité et environnement

sig Claudia Ryser
Responsable du management de la
sécurité et des risques

sig Frédéric Rotschy
Sécurité au chargement

Règles de chargement

Code de pratique pour le chargement et l'arrimage des
marchandises sur les wagons du fret ferroviaires

Tome 1

Principes

Version 01/04/2021

5^{ème} édition



INTERNATIONAL UNION
OF RAILWAYS

Historique	
Version	Modifications/numéros
01/04/2017	Révision complète
01/04/2018	1.1, 1.3, 1.4, 5.4.1, 5.4.2, 5.9.1, 7, 8, 8.2, 8.3, 8.10, 8.11, 8.18, 10
01/04/2019	1.2, 3.1, 5.3.2, 5.4.4, 5.5.4, 12, 13
01/04/2020	1.1, 1.4, 2.1, 5.3.2, 5.4.1, 6, 8.1, 8.2, 8.3, 9.5, 10, 11.4
01/04/2021	1.2, 4.3, 5.8.1, 5.9, 5.9.1, 5.9.2, T3-1

Sommaire

- 1 Dispositions préliminaires
 - 1.1 Domaine d'application
 - 1.2 Structure
 - 1.3 Sollicitations pendant le transport
 - 1.4 Marchandises composant le chargement
 - 1.5 Liage des objets en unités
 - 1.6 Frottement
- 2 Utilisation des wagons, des engins de transport et des unités de transport intermodales (ILU)
 - 2.1 Règles fondamentales
 - 2.2 Planchers
 - 2.3 Parois, bords et portes
 - 2.4 Dispositifs de bâchage
 - 2.5 Ranchers
 - 2.6 Éléments de fixation (anneaux, crochet, œilletons)
 - 2.7 Équipements intégrés d'arrimage de la marchandise
- 3 Charge des wagons
 - 3.1 Catégories de lignes
 - 3.2 Limites de charge
 - 3.3 Répartition de la charge
 - 3.4 Charges concentrées
 - 3.5 Vérification de la répartition de la charge
- 4 Limites d'encombrement du chargement
 - 4.1 Gabarits de chargement et restrictions
 - 4.2 Dépassement de la traverse de tête du wagon
 - 4.3 Wagons de sûreté
 - 4.4 Wagons composés d'éléments accouplés par attelage permanent, wagons multiples et wagons articulés
- 5 Modes de chargement et arrimage des marchandises
 - 5.1 Règles fondamentales
 - 5.2 Marchandises chargées en vrac
 - 5.3 Marchandises de type pulvérulent
 - 5.4 Marchandises chargées de manière compacte ou rigide
 - 5.5 Chargement avec possibilité de glissement longitudinal
 - 5.6 Marchandises susceptibles de rouler
 - 5.7 Marchandises susceptibles de basculer
 - 5.8 Marchandises empilées
 - 5.9 Marchandises chargées sur plusieurs wagons
- 6 Bâchage des chargements
 - 6.1 Recouvrement par des bâches / bâches à usage unique
 - 6.2 Recouvrement par grillage ou filets
- 7 Transports exceptionnels
- 8 Tableau 1 : Répertoire des gabarits de chargement
 - 8.1 Tableau 1₁ : Gabarit international de chargement
 - 8.2 Tableau 1₂ : Gabarit de chargement (UIC) GA
 - 8.3 Tableau 1₃ : Gabarit de chargement (UIC) GB
 - 8.4 Tableau 1₄ : Gabarit de chargement admis par LG, HSH, GySEV, ZRS, ZFBH, PKP, BDZ, CFR, CD, MAV, ZSSK (ZSR), MZ, AAE, JZ, CH, TCDD, HZ, SZ, DB, ÖBB, CFL, NS, DSB, CFS, IRR
 - 8.5 Tableau 1₅ : Gabarit de chargement admis par VR
 - 8.6 Tableau 1₆ : Gabarit de chargement admis par BLS, CFF
 - 8.7 Tableau 1₇ : Gabarit de chargement admis par FNME, FS
 - 8.8 Tableau 1₈ : Gabarit de chargement admis en Grande-Bretagne
 - 8.9 Tableau 1₉ : Gabarit de chargement admis par RENFE, CP
 - 8.10 Tableau 1₁₀ : Gabarit de chargement admis par TRAFIKVERKET (Suède)
 - 8.11 Table 1₁₁ : (réservé)
 - 8.12 Tableau 1₁₂ : Gabarit de chargement admis par TCDD
 - 8.13 Tableau 1₁₃ : Gabarit de chargement admis par TCDD
 - 8.14 Tableau 1₁₄ : Gabarit de chargement admis par TCDD
 - 8.15 Tableau 1₁₅ : Gabarit de chargement admis par C (NSB)
 - 8.16 Tableau 1₁₆ : Gabarit de chargement admis par SNCB
 - 8.17 Tableau 1₁₇ : Gabarit de chargement admis par RAI
 - 8.18 Tableau 1₁₈ : SNCF
- 9 Tableau 2 : Limitations de la largeur de chargement
 - 9.1 Tableau 2₁ : Limitations de la largeur de chargement sur les lignes du Continent
 - 9.2 Tableau 2₂ : (réservé)
 - 9.3 Tableau 2₃ : Limitations de la largeur de chargement sur les lignes du Continent
 - 9.4 Tableau 2₄ : (réservé)
 - 9.5 Tableau 2₅ : Limitations de la largeur de chargement sur les lignes du Continent
 - 9.6 Tableau 2₆ : Limitations de la largeur de chargement sur les lignes en Finlande (VR)
 - 9.7 Tableau 2₇ : Limitations de la largeur de chargement sur les lignes en Finlande (VR)
- 10 Tableau 3 : Haussettes de wagons plats qui peuvent être rabattues sans engager le gabarit international
- 11 Tableau 4 : Essai de tamponnement pour les modes de chargement et les arrimages lâches
 - 11.1 Objet
 - 11.2 Conditions d'essai
 - 11.3 Dépouillement
 - 11.4 Marchandises dangereuses (RID)
 - 11.5 Table de conversion
- 12 Tableau 5 : Marchandises soumises à des conditions aérodynamiques particulières rencontrées dans les tunnels longs
- 13 Modèle 1

1 Dispositions préliminaires

1.1 Domaine d'application

Les règles de chargement s'appliquent à des vitesses égales ou inférieures à 120 km/h.

Leur application garantit la sécurité d'exploitation ferroviaire et la prévention des avaries aux marchandises et aux wagons. L'expéditeur/chargeur est responsable du respect des règles. En cas de non-respect, les Entreprises Ferroviaires (EF) peuvent refuser l'acceptation de l'envoi.

Les Règles de chargement décrivent l'état du chargement et de son arrimage lors de l'opération de chargement.

Les références normatives dans les Règles de chargements UIC se réfèrent toujours à la version actuelle de la norme citée.

Pour les marchandises dangereuses, il faut respecter la version en vigueur du RID (Règlement concernant le transport international ferroviaire des marchandises dangereuses).

Les dispositions

de la colonne de gauche s'appliquent

- aux wagons isolés et aux groupes de wagons soumis aux opérations normales de triage.

de la colonne de droite s'appliquent

- aux wagons non soumis à des opérations à la gravité et au lancer dans des trains complets,
- aux wagons du trafic combiné avec conteneurs, caisses mobiles, semi-remorques et camions, le cas échéant avec remorques,
- aux wagons équipés d'amortisseurs de chocs à longue course (le marquage en lettres de ces wagons comporte la lettre « j »).

Le texte imprimé sur toute la largeur de la page est d'application générale.

Les wagons retirés de trains complets doivent :

- si nécessaire, poursuivre leur acheminement sous des conditions particulières **ou**
- faire l'objet de mesures complémentaires garantissant leur traitement normal en triage.

Les prescriptions repérées par un trait vertical identifient les modifications effectuées à la date de révision indiquée en bas de la page.

1.2 Structure

Le tome 1 et le tome 2 sont publiés en langue française, allemande et anglaise par l'UIC. La traduction dans une autre langue nationale est autorisée, mais n'engage pas la responsabilité de l'UIC. En cas d'interprétation divergente, la version française fait foi.

Le tome 1 - Principes

Contient les exigences impératives à respecter pour le chargement et l'arrimage des chargements en sécurité.

Le tome 2 - Marchandises

Contient des méthodes de chargement correspondant aux principes du tome 1 élaborées à partir d'essais pratiques. Elles peuvent comporter des allègements mais aussi un renforcement des exigences imposées à l'arrimage des chargements. D'autres modes de chargement et d'autres arrimages de la marchandise sont également possibles en sécurité pour autant qu'ils répondent aux dispositions du tome 1. Ceci s'applique également en cas d'utilisation de wagons munis d'équipements spéciaux qui garantissent la sécurité d'exploitation d'une autre manière.

Les EF publient¹⁾ sur des fiches de différentes couleurs des exemples de chargement faisant appel à des modes de chargement ou à des wagons spéciaux.

Les couleurs ont la signification suivante :

- bleu = tous les principes du tome 1 sont respectés. L'exemple est valable pour toutes les EF. Il est remis au Département Fret de l'UIC pour une publication sur le site Web.
- rose = l'exemple déroge au tome 1 sur certains points. Il fait l'objet d'un accord entre certaines EF. Il est distribué aux entreprises participantes et l'UIC publie sur son site Web le numéro de l'exemple de chargement, son intitulé et la personne de contact.
- jaune = l'exemple déroge au tome 1 sur certains points. Il n'est valable que dans les trains de l'EF éditrice.

¹⁾ Après la session plénière des Règles de Chargement de l'UIC, les modifications des tomes 1 et 2, des exemples de couleur bleue et le tableau des exemples de couleur rose entreront en vigueur le 01/04 de chaque année civile et seront publiés à toutes fins utiles un mois à l'avance sur le site internet de l'UIC. A partir du 01/04 débute la responsabilité du contenu des documents.

Pour les nouveaux modes de chargement il importe, en cas de nécessité, de valider l'arrimage de la marchandise dans le sens :

- longitudinal par des essais de tamponnement selon tableau 4,
- transversal par des essais en ligne ou au banc dynamique.

La sécurité d'exploitation doit, en tout état de cause, être garantie.

Les catégories de lignes

Les lignes empruntées par les EF sont publiées sur le site internet de l'UIC (LOCA).

1.3 Sollicitations pendant le transport

Les sollicitations à prendre en considération lors du transport ferroviaire sont les suivantes :

- dans le sens longitudinal du wagon,

<ul style="list-style-type: none"> - jusqu'à quatre fois la masse du chargement (4 g) pour des marchandises faisant l'objet d'un arrimage fixe, - jusqu'à une fois la masse du chargement (1 g) pour les marchandises pouvant glisser dans le sens longitudinal, 	<ul style="list-style-type: none"> - jusqu'à une fois la masse du chargement (1 g),
--	--
- dans le sens transversal du wagon jusqu'à 0,5 fois la masse du chargement (0,5 g),
- dans le sens vertical, jusqu'à 0,3 fois la masse du chargement (0,3 g) (ce qui favorise le glissement des marchandises).

La durée d'application des efforts précités est d'environ $1/10$ de seconde (mesures d'accélération filtrées entre 15 et 20 Hz). Pour l'arrimage des marchandises, ces efforts doivent en cas d'un dimensionnement des moyens d'arrimage par calcul, être considérés comme quasi statiques.

Les efforts exercés sur les marchandises durant le transport dans le sens transversal et vertical sont provoqués par des vibrations comprises entre 2 et 8 Hz.

En application de la norme 16860, Annexe B, la démonstration de la sécurité peut être établie à l'aide des méthodes suivantes :

- 1) Calcul sur base de sollicitations prémentionnées **ou**
- 2) Essais de chocs, de circulation, ou au banc d'essai **ou**
- 3) Simulations informatiques agréées.

1.4 Marchandises composant le chargement

Les méthodes et exemples de chargement font la distinction entre :

- les marchandises en vrac (gravier, ferrailles, déchets, copeaux de bois, etc.),
- les objets individuels (véhicules, caisses, machines, unités de transport du trafic combiné¹) etc.),
- les objets assemblés en unités de chargement se comportant comme des objets individuels pendant le transport (paquets, bottes, balles, empilages liés, etc.).

À l'intérieur des unités de transport (wagons, conteneurs, etc.), les marchandises doivent :

- être réparties uniformément,
- être assurées contre les déplacements et les pertes / le soulèvement par le vent,
- être protégées par des matériaux adéquats si elles sont fragiles.

Pour le transport combiné de liquides en conteneurs citernes destinés au transport de matières à l'état liquide, les corps de citerne qui ne sont pas divisés en compartiments d'une contenance maximale de 7500 l, doivent être remplis au minimum à 80 % ou au maximum à 20 % de leur contenance.

Cette règle ne s'applique pas aux matières liquides d'une viscosité cinématique d'au moins 2680 mm²/s à 20 °C ainsi qu'aux matières fondues d'une viscosité cinématique d'au moins 2680 mm²/s à la température de remplissage. Pour le chargement de marchandises dangereuses, il y a lieu de respecter les prescriptions réglementaires de chargement qui sont spécifiques à la matière à transporter², en particulier celles relatives à l'utilisation des emballages et des citernes. Les marchandises de type visqueux dans des conteneurs citernes / wagons citernes (boues liquides, caolin, etc.) doivent compte tenu de leurs caractéristiques être transportées dans des conditions spéciales de transport (p. ex. min. 80 % ou max. 20 % de la contenance). Les dispositions concernées du tome 1 s'appliquent par analogie pour le chargement et l'arrimage des marchandises à l'intérieur des véhicules sur roues ou sur chenilles ainsi qu'à l'intérieur des unités de transport du trafic combiné qui doivent être appropriées pour la marchandise à charger. Fait exception à ce principe, le chargement avec possibilité de glissement dont l'application n'est pas autorisée à l'intérieur des véhicules sur roues ou sur chenilles ainsi qu'à l'intérieur des unités de transport combiné.

¹) Seules les unités de transport intermodales homologuées peuvent être transportées sur des wagons porteurs affectés au transport combiné.

²) Voir la version en vigueur du RID ainsi que les règles de l'ADR lorsque le chargement est transporté dans le cadre du transport combiné.

1.5 Liage des objets en unités

Les marchandises peuvent être rassemblées en unités de chargement au moyen de :

- Ligatures en feuillards d'acier, fils de fer, sangles synthétiques ou textiles tendues, effort minimum de rupture des amarres et de leurs liaisons¹⁾ sous tension droite :
 - 500 daN pour les marchandises palettisées jusqu'à environ 500 kg,
 - 700 daN pour les marchandises palettisées au-delà de 500 kg, bois de sciage équarris (bruts de sciage), dosses et copeaux, balles de cellulose, etc.,
 - 1000 daN pour les bois de sciage (rabotés), traverses en bois, dalles en pierre ou de béton, etc.
 - 1400 daN pour les paquets et bobines de tôles (bobines individuelles), les paquets de tubes d'acier, les profilés et barres d'acier, les rouleaux de fil laminé, les feuillards d'acier, billettes, piles de panneaux en contre-plaqué et en aggloméré, blocs de roches, etc.,
 - 2000 daN pour le liage de plusieurs bobines de tôles,
 - 4000 daN pour le liage de tubes d'acier où la couche imbriquée est posée sur la couche calée.

Le nombre de ligatures – au minimum deux – à répartir uniformément doit être fonction des caractéristiques des marchandises. Le liage de plusieurs bobines de tôle nécessite au moins quatre ligatures.

L'utilisation de feuillards en acier pour rassembler des paquets empilés de bois de sciage, de dosses et copeaux (formation de piles) en unités de chargement n'est pas autorisée sur wagons ouverts en raison du risque particulier d'accident en cas de rupture du feuillard.

- Films ou housses thermo-rétractés ou étirés (pour les marchandises palettisées, le film doit envelopper les pieds des palettes) qui doivent résister aux sollicitations mécaniques et climatiques du transport ferroviaire. Si nécessaire, il faut également assurer que les films résistent aux sollicitations biologiques (micro-organismes, insectes, ...).

1.6 Frottement

Les conditions de frottement entre le chargement et la surface sur laquelle il repose exercent une influence décisive sur la réalisation de l'arrimage. L'évaluation de l'arrimage du chargement est effectuée exclusivement à partir du coefficient de frottement en glissement μ_{GL} , déterminé pour le couple de frottement entre le chargement et la surface de chargement ou entre les marchandises chargées. Ce coefficient est appelé, ci-après, coefficient de frottement μ .

Il convient, lors de l'utilisation de matériaux antidérapants, de choisir la solution la meilleure au plan technique pour atteindre le coefficient de frottement le plus élevé possible – dans l'idéal $\mu \geq 0,7$.

¹⁾ En cas d'utilisation de sangle en polyéthylène (PET), le point de liaison doit présenter une résistance égale à 80% au moins de la résistance à la rupture en traction droite.

2 Utilisation des wagons, des engins de transport et des unités de transport inter-modales (ILU)

2.1 Règles fondamentales

Il est interdit de modifier la structure des wagons ou des engins de transport/ILU sans l'accord du propriétaire, p. ex. par perçage de trous ou soudage de dispositifs de fixation, découpage de pièces au chalumeau, etc.

Les surfaces de chargement doivent être dégagées de toute glace ou neige avant de procéder au chargement.

Après chargement ou déchargement, il faut :

- fermer et assurer la fermeture des portes, parois, toitures, clapets, couvercles, vannes, etc.,
- relever les haussettes ; assurer p. ex. au moyen de ligatures les haussettes que le chargement oblige à maintenir rabattues ; en ce qui concerne les haussettes n'engageant pas le gabarit de chargement, voir tableau 3. Les inscriptions et signes ainsi que l'étiquetage des wagons doivent être visibles,
- immobiliser les autres pièces et dispositifs d'arrimage amovibles et/ou mobiles (p. ex. ranchers) dans les équipements ou les fixations prévus à cet effet,
- retirer les résidus de chargement, les salissures et les éléments détachés et non arrimés (pierres, résidus d'écorces, etc.) du wagon,
- enlever totalement tous les matériaux utilisés pour l'arrimage du chargement (cales, pointes, fil métallique, etc.) et nettoyer le wagon.
- Les transports de denrées alimentaires ou aliments pour animaux peuvent être soumis à des exigences supplémentaires de nettoyage (p. ex. : base de données internationale pour le transport de denrées alimentaires)
- Les installations de sûreté¹⁾ visant à révéler les manipulations illicites de la marchandise (par ex. denrées alimentaires / aliments pour animaux) doivent être mises en place après le chargement et mentionnées sur la lettre de voiture.

Après chargement, les ranchers doivent, en principe, être mis en position active (sauf pour les transports d'unités de chargement du transport combiné chargées sur wagons plats avec chevilles de fixation).

Les ranchers des haussettes de bout doivent toujours être placés en position levée après déchargement.

Lorsqu'exceptionnellement et avec l'accord de l'EF expéditrice des pièces amovibles ou mobiles d'un wagon/ILU ne sont pas en position normale, elles doivent être rangées de manière à ne pas mettre la sécurité de l'exploitation en danger.

2.2 Planchers

Les marchandises susceptibles d'endommager le plancher d'un wagon en raison de leur faible surface d'appui, de leur forme ou de leur masse doivent être placées sur des assises. Elles sont nécessaires, lorsque la charge agissant sur le plancher dépasse

10 kg/cm² sur les wagons portant le signe UIC,

5 kg/cm² sur les autres wagons.

Les véhicules routiers chargés sur wagons plats sont admis sans assises jusqu'à une masse de 5000 kg par roue.

La charge exercée sur le plancher par les engins de manutention ne doit pas dépasser

3000 kg par roue dans les wagons,

2760 kg par roue dans les grands conteneurs. La distance entre chaque point d'application de la charge doit cependant être de 760 mm au minimum.

2.3 Parois, bords et portes

Les marchandises reposant sur les parois ou les bords ne doivent pas exercer de sollicitations susceptibles de les endommager ou de menacer la sécurité d'exploitation pendant le transport.

Les portes et parois coulissantes, capots et toitures ouvrantes ne doivent pas être bloqués par le chargement. Ils doivent pouvoir être ouverts sans danger. Les portes coulissantes et les parois ne doivent être utilisées que dans les limites de leur résistance. Les marchandises (en contact avec ces organes) ne doivent ni basculer, ni rouler contre eux.

Le chargement ne doit pas reposer sur le dessus des parois ou des bords ; seules les unités empilées (rondins, etc.) s'appuyant contre les ranchers, peuvent reposer sur les bords.

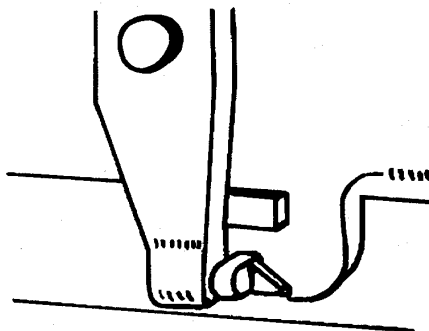
2.4 Dispositifs de bâchage

Les dispositifs de bâchage servent à protéger les marchandises contre les intempéries et ne sont pas aptes à assurer l'arrimage. Les marchandises doivent être chargées en retrait afin de permettre une bonne ouverture et fermeture du bâchage.

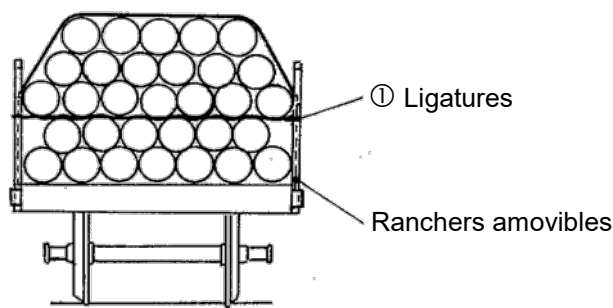
¹⁾ Scellés, cadenas « privés », ...

2.5 Ranchers

Les marchandises s'appuyant contre les ranchers ne doivent cependant pas solliciter ces derniers ou leur fixation au point de les déformer de façon permanente. Les ranchers peuvent s'écarter de la position verticale dans le cadre du jeu existant dans leur support. Il convient, le cas échéant, de bloquer les ranchers pivotants avant le chargement du wagon au moyen de cales en bois dur.



- ① En cas de marchandises cylindriques empilées ou imbriquées s'appuyant contre des ranchers amovibles et les dépassant de plus de la moitié de leur hauteur, les ranchers face à face doivent être reliés par des ligatures. Les ligatures doivent avoir un effort de rupture d'au moins 1000 daN.



Pour l'arrimage direct ou indirect d'un chargement, les ranchers ne doivent être utilisés que pour fixer les amarres si les ranchers sont assurés contre le soulèvement.

2.6 Éléments de fixation (anneaux, crochet, œillets)

L'arrimage direct ou indirect des marchandises doit être fixé aux anneaux, œillets ou crochets en acier rond d'au moins 16 mm de diamètre. L'arrimage direct peut être utilisé entre deux points d'arrimage se faisant face pour des masses de chargement :

- jusqu'à 10 t pour les wagons plats,
- jusqu'à 5 t pour les wagons couverts.

Les œillets et anneaux prévus pour la fixation de bâches sur les wagons peuvent aussi être utilisés.

- pour l'arrimage direct de marchandises dont la masse unitaire ne dépasse pas 2 t,
- pour l'arrimage indirect de marchandises dont la masse unitaire ne dépasse pas 4 t.

Les points d'arrimage doivent présenter une résistance à la rupture correspondant à celle des arrimages, sachant que plusieurs points d'arrimage peuvent être utilisés le cas échéant. En cas d'utilisation de plusieurs arrimages, la résistance de chaque arrimage utilisé doit être au moins égale à la résistance à la rupture du point d'arrimage.

En l'absence de points d'arrimage aux endroits convenables, l'arrimage des marchandises peut être réalisé en utilisant les organes adéquats du wagon. Cependant il est interdit d'attacher les amarres à des éléments d'organes de roulement ou de la suspension, ainsi qu'aux bogies, porte-signaux, dispositifs de fermeture des portes, mains courantes, marchepieds, etc. Les amarres ne doivent pas non plus former de boucles autour des organes de choc, de traction ou de frein et ne doivent pas passer sous le châssis.

2.7 Équipements intégrés d'arrimage de la marchandise

Cloisons de séparation

Les cloisons de séparation servent à assurer la protection d'unités de chargements. Il est possible de réduire les dispositifs anti-basculement entre les cloisons de séparation, voire d'y renoncer totalement.

La masse des marchandises chargées sur des wagons standardisés contre une cloison de séparation ne doit pas dépasser 5 t au maximum dans un compartiment formé par ces cloisons et 7 t au maximum lorsque le chargement est effectué contre deux cloisons disposées l'une contre l'autre et verrouillées. La marchandise chargée contre les cloisons doit alors être disposée sur une largeur d'au moins 2400 mm et une hauteur d'au moins 700 mm

Berces de chargement

Les berces de chargement sont généralement utilisées pour le chargement des rouleaux de tôle. Elles sont également aptes au chargement de marchandises analogues, p. ex. les tourets de câbles. Il convient de respecter les diamètres et masses autorisés pour les différentes berces. Les dispositifs de calage latéral (bras de retenue) doivent être placés en position active aussi près que possible des rouleaux après le chargement des berces.

Équipements d'arrimage indirect

Les dispositifs d'arrimage indirect sont habituellement utilisés à l'arrimage des tubes, grumes et bois de sciage équarris. Les amarres doivent être tendues après chargement et déchargement ou être rangées en sécurité en cas de non-utilisation.

Cales de roues

Les cales de roues servent à immobiliser les véhicules. Elles sont disposées sur la surface de chargement, dans le sens longitudinal de manière à pouvoir coulisser ou s'enclencher. Lors de l'immobilisation des véhicules, elles doivent être bloquées le plus près possible des pneumatiques. Après déchargement, elles doivent être rangées en sécurité.

3 Charge des wagons

3.1 Catégories de lignes

Les lignes des Chemins de fer sont classées en catégories définies en fonction de la masse par essieu et de la masse par mètre courant, à savoir :

Catégorie de ligne	Masse maximale par essieu	Masse maximale par mètre courant
A	16 t	5,0 t/m
B1	18 t	5,0 t/m
B2	18 t	6,4 t/m
C2	20 t	6,4 t/m
C3	20 t	7,2 t/m
C4	20 t	8,0 t/m
D2	22,5 t	6,4 t/m
D3	22,5 t	7,2 t/m
D4	22,5 t	8,0 t/m
E4	25 t	8,0 t/m
E5	25 t	8,8 t/m

Chaque EF désigne une catégorie de ligne normale correspondant à la majeure partie de ses lignes ouvertes au trafic international¹⁾.

Des accords particuliers peuvent être conclus entre les EF pour certains trafics, lignes ou wagons. De même, la charge des wagons pour les trafics intérieurs peut faire l'objet de règlements particuliers.

REMARQUE²⁾ selon la STI WAG et l'EN 15528 : Sur les lignes de catégorie C, il est autorisé, dans les cas d'exception ci-après, de dépasser de 0,5 t par essieu les charges à l'essieu de 20 t pour les wagons dotés d'un cartouche de limite de charge « D » :

- wagons à 2 essieux avec $14,10 \text{ m} < \text{longueur hors tampons} < 15,50 \text{ m}$ pour amener la charge utile jusqu'à 25 t ;
- wagons conçus pour des charges à l'essieu de 22,5 t afin de compenser la tare supplémentaire en les rendant adaptés à ces charges à l'essieu.

En l'occurrence, la charge maximum admissible par roue est de 11,1 t.

Dans le cas de wagons neufs construits et homologués selon la STI WAG, cette disposition est déjà prise en compte dans le cartouche de charge pour la catégorie « C ».

3.2 Limites de charge

Les limites de charge sont inscrites sur le wagon. La limite de charge à prendre en considération est celle qui résulte de la plus faible catégorie de ligne de l'itinéraire. Elle ne doit pas être dépassée.

Exemple

	A	B1	B2	C2	C3 C4
S	00,0	00,0	00,0	00,0	00,0
SS	00,0				

		C	D
ÖBB	S	00,0	00,0
DB	000	00,0	00,0
SNCF FS CFL	000	00,0	00,0

Exemple d'accord entre EF

¹⁾ Les lignes empruntées par les EF sont publiées sur le site internet de l'UIC (LOCA).

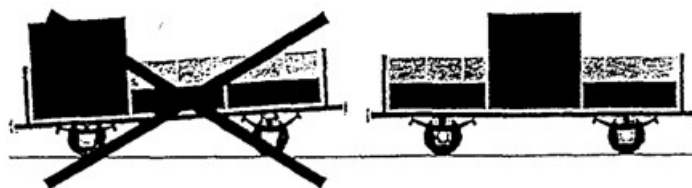
²⁾ Les dispositions nationales spéciales doivent être respectées.

3.3 Répartition de la charge

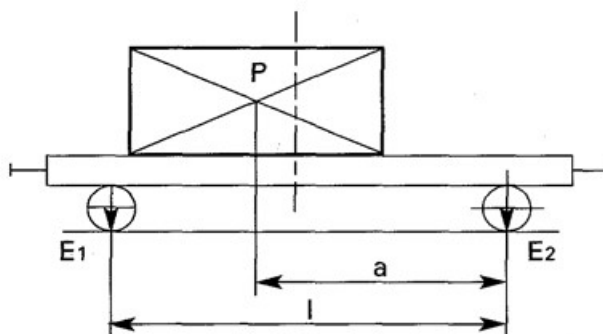
Le chargement doit être réparti sur le wagon de la façon la plus homogène possible sans cependant provoquer de dépassement de la masse maximale par essieu.

La répartition de la charge doit être telle que les rapports suivants ne soient pas dépassés :

pour les wagons à deux essieux : rapport de 2:1 entre les masses par essieu,



Calcul du rapport des masses par essieu



$$E_1 = \frac{P * a}{l} + \frac{T}{2}$$

$$E_2 = (P + T) - E_1$$

Masse brute totale

P = masse de l'unité de chargement en t

T = tare du wagon en t

E₁, E₂ = masse par essieu en t

a, l = distances en m

Exemple

$$E_1 = \frac{20 * 4,5}{8} + \frac{12,2}{2} = 17,35 \text{ t}$$

$$E_2 = (20 + 12,2) - 17,35 = 14,85 \text{ t}$$

Rapport des masses par essieu :

$$\frac{E_1}{E_2} = \frac{17,35}{14,85} = \frac{1,17}{1} < \frac{2}{1}$$

P = 20 t

T = 12,2 t

a = 4,5 m

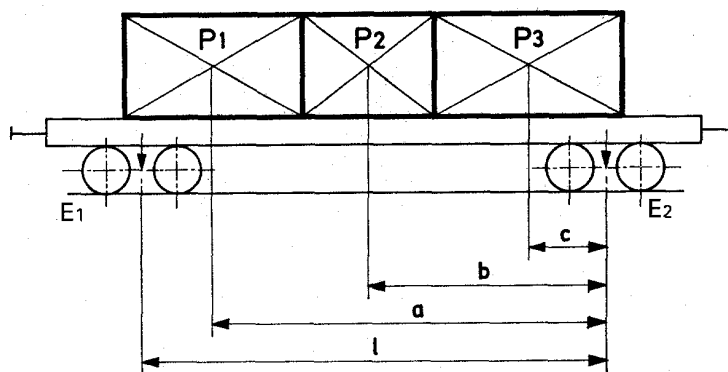
l = 8 m

Conclusion :

Ce transport peut être admis puisque le rapport des masses par essieu est inférieur à 2:1. Toutefois, il ne peut pas être admis sur les lignes de catégorie A, la masse par essieu (E₁) dépassant 16 t.

- pour les wagons à bogies : rapport de 3:1 entre les masses par bogie

Calcul du rapport des masses par bogie



$$E_1 = \frac{(P_1 * a) + (P_2 * b) + (P_3 * c) + \frac{T}{2}}{l}$$

$$E_2 = \underbrace{(P_1 + P_2 + P_3 + T)}_{\text{Masse brute totale}} - E_1$$

Masse brute totale

P_1, P_2, P_3 = masse de chaque unité de chargement en t
 T = tare du wagon en t
 E_1, E_2 = masse par bogie en t
 a, b, c, l = distance en m

Exemple

$$E_1 = \frac{20 * 11,5 + 8 * 7 + 2 * 2,5}{13} + \frac{24}{2} = 34,38 \text{ t}$$

soit 17,19 t par essieu

$$E_2 = (20 + 8 + 2 + 24) - 34,38 = 19,62 \text{ t}$$

soit 9,81 t par essieu

$P_1 = 20 \text{ t}$
 $P_2 = 8 \text{ t}$
 $P_3 = 2 \text{ t}$
 $T = 24 \text{ t}$
 $a = 11,5 \text{ m}$
 $b = 7 \text{ m}$
 $c = 2,5 \text{ m}$
 $l = 13 \text{ m}$

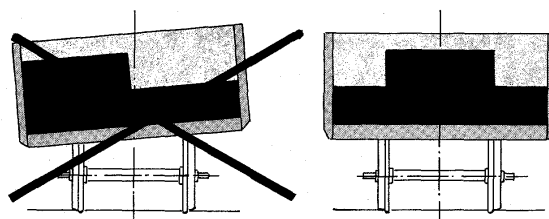
Rapport des masses par bogie :

$$\frac{E_1}{E_2} = \frac{34,38}{19,62} = \frac{1,75}{1} < \frac{3}{1}$$

Conclusion :

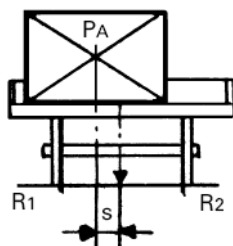
Ce transport peut être admis puisque le rapport des masses par bogie est inférieur à 3:1. Toutefois, il ne peut pas être admis sur les lignes de catégorie A, la masse par essieu (du bogie E_1) dépassant 16 t.

- rapport de 1,25 à 1¹⁾ entre les roues (gauche/droite) d'un même essieu



1) Les valeurs limites autorisées pour les différences entre les charges par roues sont respectées lorsque le centre de gravité du chargement n'est pas désaxé dans le sens transversal de plus de 10 cm environ en pleine charge du wagon, 15 cm environ en demi-charge du wagon

Calcul de la position excentrée admissible du centre de gravité d'un chargement dans le sens transversal du wagon



$R_1, R_2 =$ Charge par roue en t

$E_1, E_2 =$ Charge par essieu ou par bogie en t (calcul à effectuer selon cas 1 ou 2)

$T =$ Tare du wagon en t

$P_A =$ Masse de l'unité de chargement sur l'essieu monté ou le bogie considéré en t $= E_1, E_2 - \frac{T}{2}$

$s =$ Distance du centre de gravité de l'unité de chargement et le milieu du wagon dans le sens transversal, en m

$Q =$ Charge en tonne selon le cartouche de limite de charge en fonction de la catégorie de ligne à prendre en compte.

$M =$ Masse brute du wagon ($T + Q$)

Condition

$$\frac{R_1}{R_2} \leq \frac{10}{8} \quad \left[s \leq \frac{1}{12} \left(1 + \frac{T}{2 * P * A} \right) \right]$$

Exemple de calcul pour déterminer le rapport entre charges par roues

Masse du chargement : $P_1 = 22$ t, $P_2 = 10$ t, $P_3 = 15$ t

Le calcul peut s'effectuer pour un essieu monté, dans la mesure où la marchandise est chargée symétriquement par rapport à l'axe longitudinal du wagon.

La position du centre de gravité de chaque unité de chargement doit être déterminée dans le sens transversal : dans le cas présent, on a choisi les intervalles suivants : $a=400$ mm, $b=500$ mm et $c=1550$ mm

Wagon à quatre essieux - Tare : $T=22$ t

$$\sum M_{R_2} = 0 = R_1 * L - \frac{P_1 * c}{4} - \frac{P_2 * b}{4} + \frac{P_3 * a}{4} - \frac{T}{8} * L$$

$$R_1 = \frac{\frac{P_1 * c}{4} + \frac{P_2 * b}{4} - \frac{P_3 * a}{4}}{L} + \frac{T}{8}$$

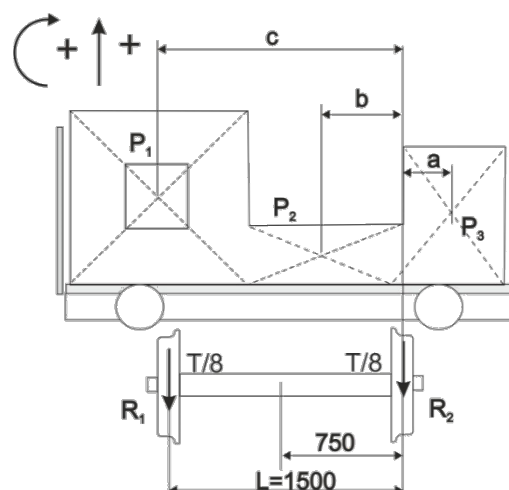
$$R_1 = \frac{5,5 * 1550 + 2,5 * 500 - 3,75 * 400}{1500} + \frac{22}{8} = 8,27 \text{ t}$$

$$R_2 = \frac{P_1}{4} + \frac{P_2}{4} + \frac{P_3}{4} + \frac{T}{4} - R_1$$

$$R_2 = (5,5 + 2,5 + 3,75 + 5,5) - 8,27 = 8,98 \text{ t}$$

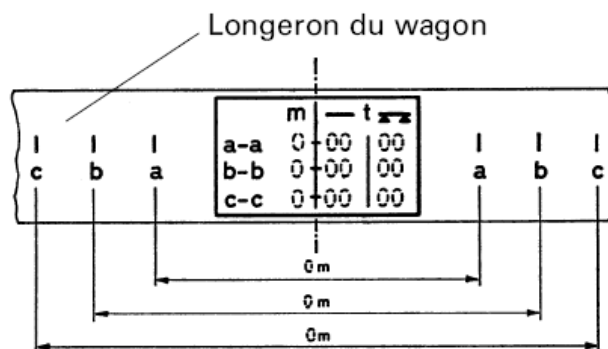
$$\frac{R_1}{R_2} = \frac{8,27}{8,98} = \frac{1}{1,09} < \frac{1}{1,25}$$

Le rapport entre les charges des R_1/R_2 est inférieur à 1:1,25. Ce transport est donc **admissible**.



3.4 Charges concentrées

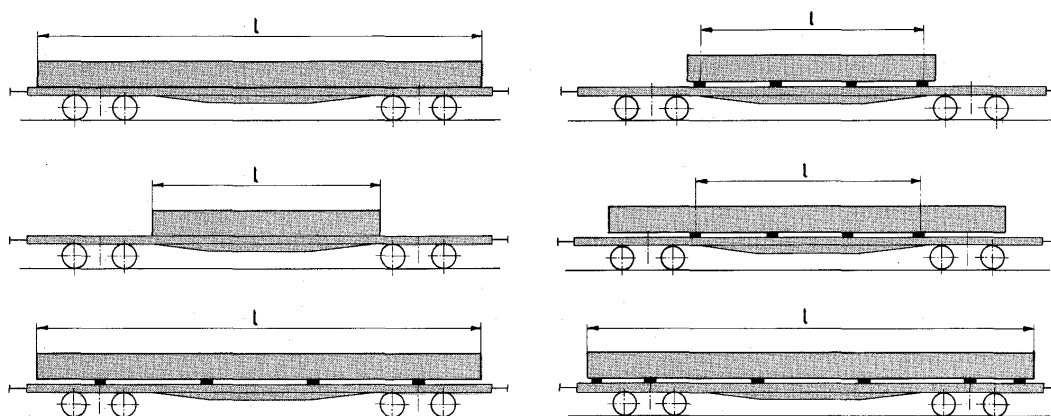
Les charges concentrées maximales admissibles sont inscrites dans un cartouche apposé sur le wagon. Elles résultent du positionnement et de la longueur du chargement (en particulier sur les wagons plats).



On distingue deux types de positionnement :

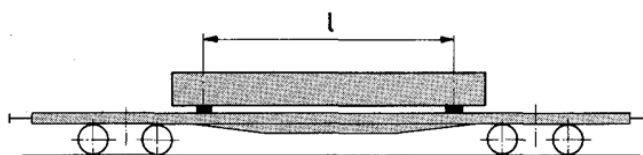
- a) Le chargement repose sur le plancher du wagon, soit directement soit au moins sur quatre appuis placés transversalement. Si les axes des appuis extrêmes sont situés au droit ou au-delà des essieux ou pivots de bogies, la longueur d'appui est réputée équivalente à la longueur totale du chargement.

La charge maximale est indiquée sous le signe — en regard de la distance correspondante: Longueur d'appui = l



- b) Les chargements reposent sur deux appuis transversaux seulement.

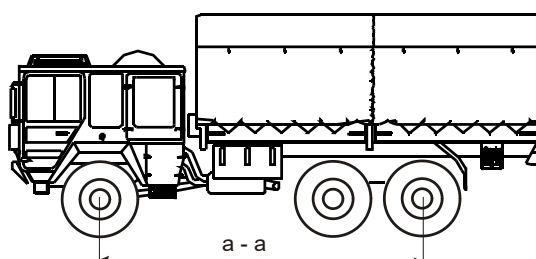
La charge maximale est indiquée sous le signe ▲▲ en regard de la distance correspondante : Longueur d'appui = l



Un chargement de ce type au-delà des essieux ou des pivots de bogies n'est admissible que si des valeurs figurent dans le cartouche des charges concentrées.

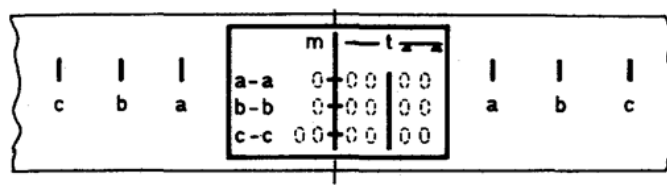
En l'absence du signe, ▲▲ le chargement peut néanmoins être placé sur deux appuis transversaux à condition de ne pas dépasser les valeurs pour le signe — .

En cas de chargement de véhicules sur roues à plusieurs essieux, la distance « a-a » déterminante est toujours la distance entre les axes des essieux extrêmes du véhicule.

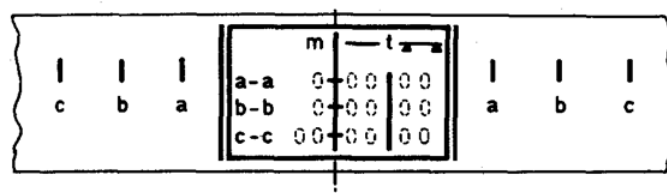


Les valeurs inscrites dans les cadres des charges concentrées sont calculées pour une largeur d'appui de :

- au minimum 2 m (encadrement simple du cartouche).



- au minimum 1,2 m (encadrement double du cartouche).

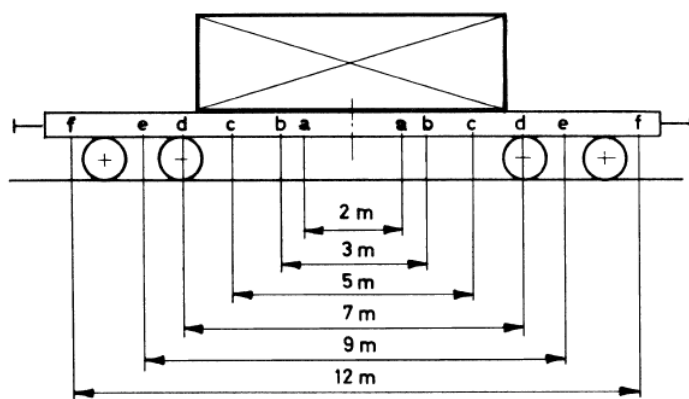


Lorsque les extrémités du chargement où l'axe des appuis extrêmes sont situées entre deux repères, la charge admissible peut être calculée par interpolation.

Exemple de calcul

Masse admissible d'un chargement de 6,5 m de longueur d'appui.

A	B1	B2	C
44 t	50 t	52 t	60



	m	t
a-a	2	35
b-b	3	37
c-c	5	43
d-d	7	51
e-e	9	60
f-f	12	60

- Différence de longueur : $7\text{ m} - 5\text{ m} = 2\text{ m}$
- Différence de masse : $51\text{ t} - 43\text{ t} = 8\text{ t}$

Si le chargement dépasse le repère c-c de 1,5 m, la masse admissible pour ce dépassement est de

$$\frac{8\text{ t}}{2\text{ m}} * 1,5\text{ m} = 6\text{ t}$$

Le chargement reposant directement sur le plancher du wagon peut donc atteindre la masse maximale de $43\text{ t} + 6\text{ t} = 49\text{ t}$

Exemple de calcul

Charge admissible d'une masse centrée au milieu du wagon et reposant directement sur le plancher entre les repères a - a (fig. 1).

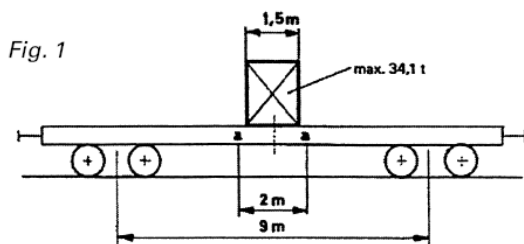


Fig. 2

	m	t	x
a-a	2	35	40
b-b	3	37	47
c-c	5	43	56
d-d	7	51	58
e-e	9	60	60
f-f	12	60	28

Comme la marchandise repose directement sur le plancher, ce sont les masses indiquées sous le repère — qui s'appliquent aux masses concentrées centrées au milieu du wagon (fig. 2).

Pour la marchandise chargée entre les repères a - a, la masse maximale admissible se calcule comme suit :

- Il faut se baser sur la masse théorique admissible au milieu du wagon. Cette valeur est calculée en multipliant la masse indiquée sous le repère a - a (= 35 t) par le coefficient correspondant qui figure au tableau ci-dessous.

Entraxe des essieux ou des pivots	a-a											
	6 m	7 m	8 m	9 m	10 m	11 m	12 m	13 m	14 m	15 m	16 m	17 m
1,5 m	0,88	0,89	0,90	0,92	0,93	0,93	0,94	0,94	0,95	0,95	0,95	0,96
2,0 m	0,83	0,86	0,88	0,89	0,90	0,91	0,92	0,92	0,93	0,93	0,94	0,94
2,5 m	0,79	0,82	0,84	0,86	0,86	0,89	0,90	0,90	0,91	0,92	0,92	0,93
3,0 m	0,75	0,78	0,81	0,83	0,85	0,86	0,88	0,88	0,89	0,90	0,91	0,91

Il en résulte la masse théorique admissible au milieu du wagon :

$$0,89 * 35 \text{ t} = 31,15 \text{ t}$$

- Cette masse est augmentée d'une valeur qui est en fonction de la distance a - a et de la longueur de la marchandise :

- distance a - a = 2 m ;
- longueur de la marchandise = 1,5 m ;
- différence entre la masse a - a — et la masse théorique admissible au milieu du wagon

$$35 \text{ t} - 31,15 \text{ t} = 3,85 \text{ t}$$

$$\frac{3,85 \text{ t} * 1,50 \text{ m}}{2 \text{ m}} = 2,89 \text{ t}$$

La charge limite admise de cette masse reposant directement sur le plancher est donc de

$$31,15 \text{ t} + 2,89 \text{ t} = 34,04 \text{ t}$$

- Dans le cas présent, il n'y a aucune restriction relative à la catégorie de ligne (fig. 3).

- Fig. 3

	A	B	C
s	44,0	52,0	60,0

Exemple de calcul :

Charge admissible d'une masse reposant sur deux appuis entre les repères a - a centrée dans l'axe longitudinal du wagon (fig. 1).

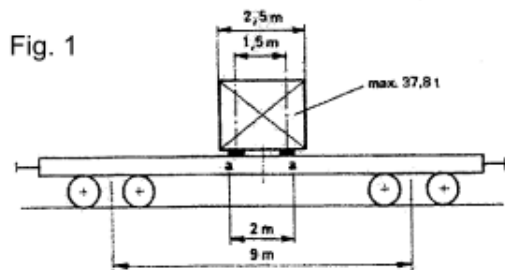


Fig. 2

	m	t	z
a-a	2	35	40
b-b	3	37	47
c-c	5	43	56
d-d	7	51	58
e-e	9	60	60
f-f	12	60	28

- Comme la marchandise repose sur deux appuis, ce sont les masses indiquées sous le repère ▲▲ qui s'appliquent aux masses concentrées centrées au milieu du wagon (fig. 2).
 - La longueur des surfaces d'appui à prendre en compte est la distance mesurée entre l'axe des deux appuis.
 - Ces appuis reposant entre les repères a - a ; la masse maximale admissible est calculée comme suit :
1. Il faut se baser sur la masse théorique admissible au milieu du wagon. Cette valeur est calculée en multipliant la masse indiquée sous le repère a - a (= 40 t) par le coefficient correspondant qui figure au tableau ci-dessous.

a-a	Entraxe des essieux ou des pivots											
	6 m	7 m	8 m	9 m	10 m	11 m	12 m	13 m	14 m	15 m	16 m	17 m
1,5 m	0,75	0,79	0,81	0,83	0,85	0,86	0,87	0,88	0,89	0,90	0,91	0,91
2,0 m	0,67	0,71	0,75	0,78	0,80	0,82	0,83	0,85	0,86	0,87	0,88	0,88
2,5 m	0,58	0,64	0,69	0,72	0,75	0,77	0,79	0,81	0,82	0,83	0,84	0,85
3,0 m	0,50	0,57	0,63	0,67	0,70	0,73	0,75	0,77	0,79	0,80	0,81	0,82

Il en résulte la masse théorique admissible au milieu du wagon :

$$0,78 * 40 t = 31,20 t$$

2. Cette masse est augmentée d'une valeur qui est en fonction de la distance a - a et de la longueur de la marchandise chargée :

- distance a - a = 2 m ;
- distance entre les appuis = 1,5 m ;
- différence entre la masse a - a ▲▲ et la masse théorique admissible au milieu du wagon

$$40 t - 31,20 t = 8,80 t$$

$$\frac{8,80 t * 1,50 m}{2 m} = 6,60 t$$

La charge limite de cette masse reposant sur deux appuis est donc de :

$$31,20 t + 6,60 t = 37,80 t$$

3. Dans le cas présent, il n'y a aucune restriction relative à la catégorie de ligne (fig. 3).

4. Fig. 3

	A	B	C
s	44,0	52,0	60,0

3.5 Vérification de la répartition de la charge

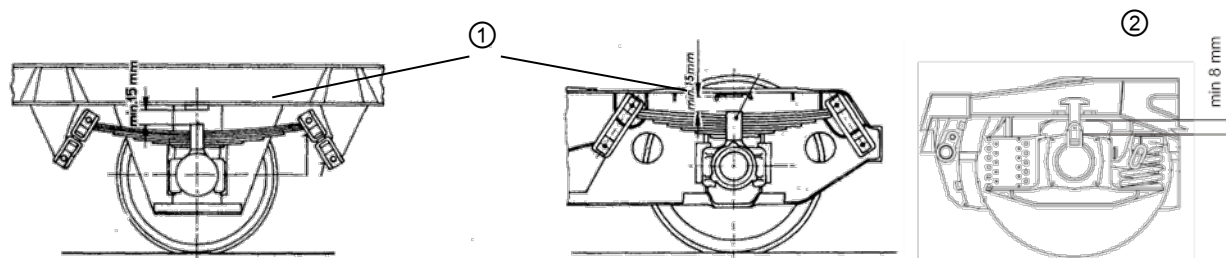
La répartition de la charge peut être vérifiée par :

- calcul (cf. numéro 3.3),
- pesage des différents essieux ou bogies du wagon.

Une répartition non homogène du chargement peut être détectée par :

une distance entre le sommet du rail et l'axe du tampon inférieure à 940 mm ou supérieure à 1065 mm,

- ① une distance entre la bride de ressort et la butée de ressort inférieure à 15 mm,



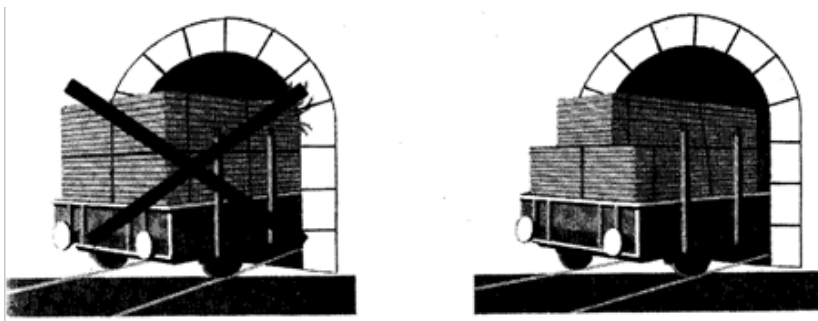
- ② une distance entre la boîte d'essieu et le châssis du bogie < 8 mm

4 Limites d'encombrement du chargement

4.1 Gabarits de chargement et restrictions

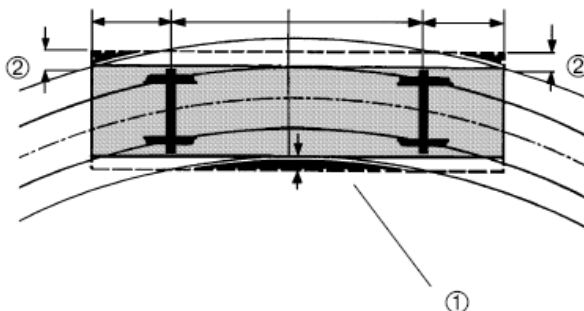
Les gabarits de chargement (tableaux 1) sont à respecter sur les lignes ferroviaires.

Le chargement ne doit pas dépasser le gabarit de chargement le plus petit de l'ensemble de l'itinéraire. Le respect de ce gabarit est à mesurer à partir du sommet du rail sur une voie horizontale et en alignement.



Il faut tenir compte des restrictions applicables à la largeur du chargement pour le franchissement des courbes (tableaux 2)

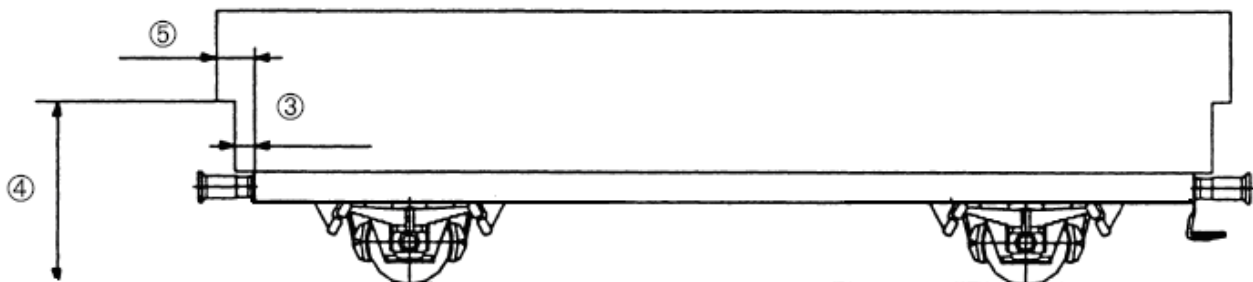
- ① à l'intérieur de la courbe, entre les essieux ou pivots de bogies et
- ② à l'extérieur de la courbe, au travers du porte-à-faux.



4.2 Dépassement de la traverse de tête du wagon

La longueur inscrite du wagon, mesurée dans le plan de fixation des tampons, peut être dépassée,

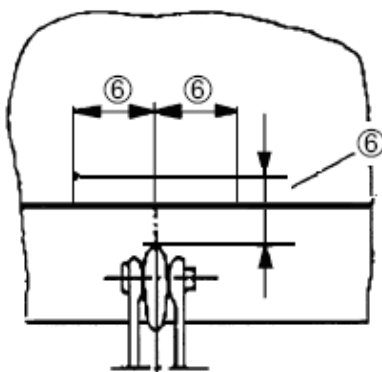
- ③ de 21 cm au maximum
 - ④ jusqu'à une hauteur de 2 m au-dessus du plan de roulement
- et
- ⑤ de 41 cm au maximum au-delà de cette hauteur



Il faut respecter les espaces libres suivants :

– dans la zone du crochet de traction :

- ⑥ 20 cm à partir du crochet de traction de chaque côté et vers le haut.

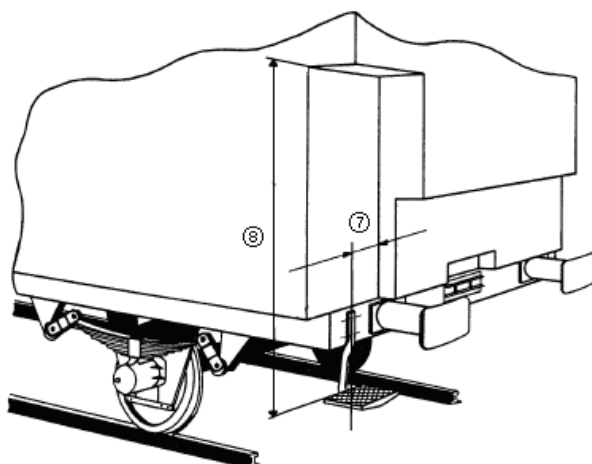


– au-dessus du marchepied d'extrémité du wagon :

- ⑦ 20 cm à partir du milieu du marchepied d'extrémité du wagon,

- ⑧ jusqu'à une hauteur de 2 m

en référence au plan de fixation des tampons.



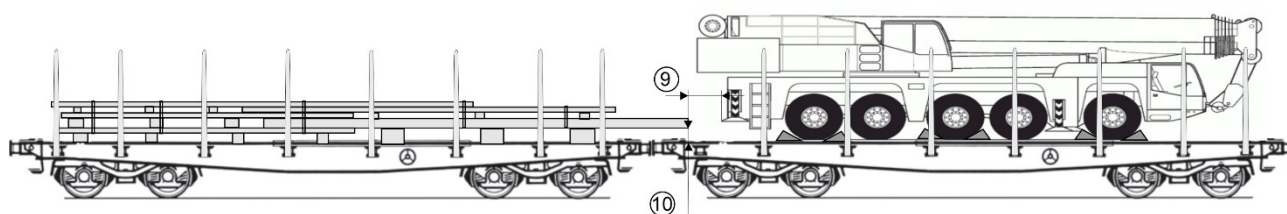
Sur les wagons équipés de dispositifs antichocs, les surfaces marquées de bandes noires et jaunes doivent rester libres.

4.3 Wagons de sûreté

Un wagon de sûreté doit être utilisé lorsque le chargement dépasse les limites prescrites au numéro 4.2. Il faut respecter les distances minimales suivantes :

- ⑨ 35 cm dans le sens longitudinal entre les chargements,

- ⑩ 10 cm en vertical entre le chargement et le wagon de sûreté.



La distance verticale de 10 cm par rapport au plancher vis-à-vis du wagon de sûreté s'applique lorsque le chargement dépasse de moins de 6,5 m les essieux extrêmes ou les pivots de bogies du wagon porteur.

En cas de chargements avec porte-à-faux plus importants, les valeurs dans le tableau ci-dessous sont à respecter (base de calcul : profil I 100) ; les valeurs intermédiaires doivent être déterminées par interpolation.

Porte-à-faux jusqu'à	Distance par rapport au plancher
7,0 m	13,0 cm
8,0 m	16,0 cm
9,0 m	19,0 cm
10,0 m	23,0 cm

4.4 Wagons composés d'éléments accouplés par attelage permanent, wagons multiples et wagons articulés

4.4.1 Wagon composé

Un wagon composé d'éléments accouplés par attelage permanent ou wagon multiple, est un ensemble constitué de plusieurs châssis indissociables dans leur exploitation. Un wagon multiple peut être constitué soit de véhicules à essieux, soit de véhicules à bogies.

4.4.2 Wagon articulé

Un wagon articulé est un wagon constitué d'éléments liés entre eux par une articulation située au droit des organes de roulement intermédiaires. Il comporte au moins trois essieux ou trois bogies.

4.4.3 Véhicule unique

Chaque ensemble est considéré comme un sur le plan de l'exploitation. Il ne possède qu'un seul numéro d'identification et ne porte que les inscriptions correspondant à un véhicule unique, en particulier un seul cartouche de charge pour l'ensemble.

4.4.4 Masse limite de chargement

La masse limite de chargement pour chaque élément est égale à la masse totale inscrite dans le cartouche de charge divisée par le nombre d'éléments composant l'ensemble. Chaque élément devra obéir aux mêmes règles qu'un wagon classique en ce qui concerne, notamment, la répartition latérale et longitudinale du chargement (voir également le numéro 5.9).

4.4.5 Chargements rigides

Les chargements rigides sont soumis aux dispositions s'appliquant aux chargements répartis sur plusieurs wagons (voir également le numéro 5.9.1).

Le chargement peut recouvrir la zone de couplage si l'on tient compte d'un jeu longitudinal (voir également le numéro 4.3).

Les dispositions relatives aux wagons de sûreté s'appliquent par analogie lorsque le chargement ne repose que sur un élément du couplage et dépasse la zone de l'attelage.

5 Modes de chargement et arrimage des marchandises

5.1 Règles fondamentales

Lors du chargement, la nature des marchandises, les caractéristiques du wagon et de la ligne empruntée doivent être prises en considération. La sécurité de l'exploitation ferroviaire ne peut pas être compromise par un déplacement de la marchandise ou de la position de son centre de gravité, par l'influence du vent ou la présence de neige et de glace sur la surface de chargement ou sur la marchandise, etc. Les marchandises doivent être disposées de manière stable et assurées dans le sens longitudinal et transversal contre le soulèvement, la chute, le déplacement, le roulement et le basculement. Elles ne peuvent pas être endommagées compte tenu de leur positionnement ou de leur fixation.

Il convient d'utiliser les parois, les bords, les ranchers et les équipements intégrés d'arrimage de limitation de course du wagon pour arrimer le chargement. Les bords et ranchers doivent de manière générale être placés en position d'utilisation. Si cela s'avère irréalisable, p. ex. en cas de chargements de largeur exceptionnelle, les marchandises doivent, sous couvert de l'accord de l'EF expéditrice, être arrimées à l'aide de dispositifs spéciaux.

5.2 Marchandises chargées en vrac

Les marchandises telles que ferrailles, vieux papiers, bois de rebut, pierres, etc. doivent être réparties uniformément sur toute la surface de chargement.

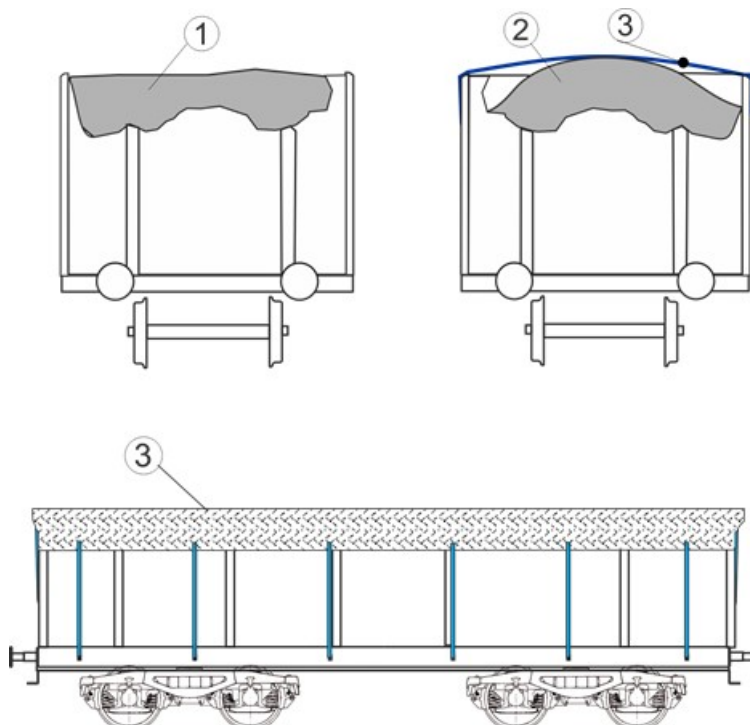
5.2.1 Les marchandises légères (ou certaines parties d'entre elles) susceptibles de se soulever sous l'effet du déplacement d'air comme p. ex. :

- les ferrailles telles que les tôles (indépendamment de leur taille, de leur surface et épaisseur), les pièces de carrosserie, les débouchures, les ferrailles légères et lourdes mélangées,
- les planches, panneaux et dosses jusqu'à 15 mm d'épaisseur,
- les copeaux,
- les paquets de journaux, vieux papiers en vrac, etc.

① sont chargées au maximum jusqu'au bord supérieur des parois, y compris au milieu du wagon,

② également pour les copeaux avec dôme,

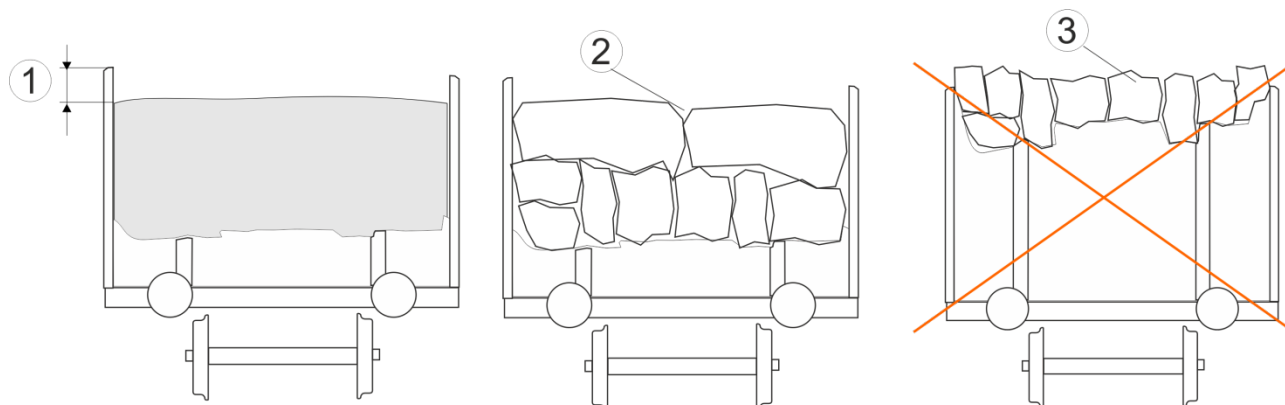
③ sont couvertes sur toute leur surface (indépendamment de la hauteur de chargement), voir numéro 6.



5.2.2 Les marchandises lourdes susceptibles de tomber du wagon sous l'effet des trépidations ou des chocs de manœuvre comme p. ex. :

- des planches d'une épaisseur supérieure à 15 mm,
- des ferrailles lourdes telles ferrailages d'emboutissage, mitrilles et pièces de fonte, tournures et copeaux, pierres, etc.

- ① sont chargées jusqu'à 10 cm environ en retrait du bord supérieur des parois.
- ② Les paquets de ferraille tassée et les carrosseries d'automobiles non aplaties à la presse sont chargés à peu près jusqu'au bord supérieur des parois.



- ③ La formation de "cadres" n'est pas autorisée avec des marchandises légères et lourdes de ce type.

5.3 Marchandises de type pulvérulent

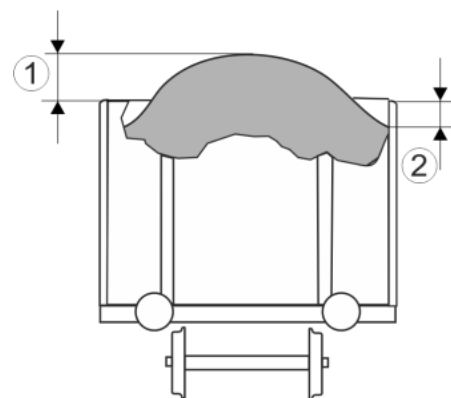
Les marchandises telles que minerais, charbon, coke, sable, apatite, phosphate, fruits à cidre, betteraves à sucre, etc. doivent être réparties de manière homogène sur l'ensemble de la surface de chargement.

5.3.1 Marchandises chargées dans des wagons ordinaires ou spéciaux

5.3.1.1 Wagons ordinaires

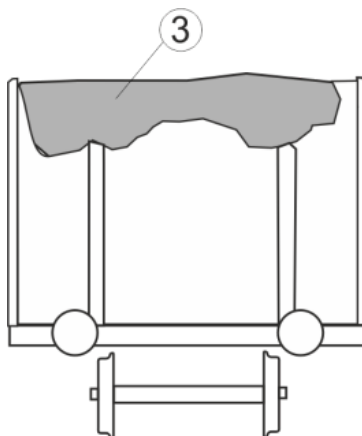
Chargement avec dôme :

- ① jusqu'à une hauteur de 50 cm environ,
- ② la marchandise s'appuie contre les parois jusqu'à une hauteur de 15 cm en-dessous du bord supérieur de la paroi.



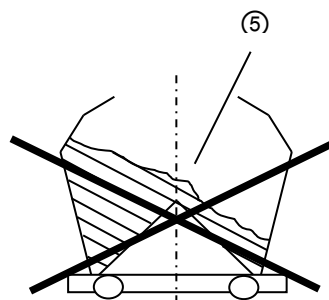
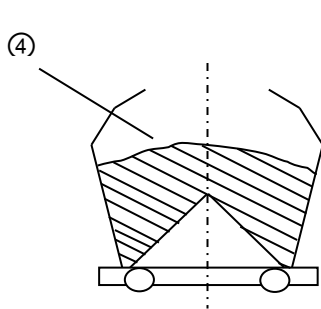
Chargement sans dôme :

- ③ jusqu'au bord supérieur de la paroi (également au milieu du wagon).



5.3.1.2 Wagons spéciaux (à berces/entonnoirs de chargement)

- ④ Les berces et entonnoirs de chargement doivent être remplis de manière homogène dans les sens longitudinal et transversal.
- ⑤ Le chargement et/ou déchargement unilatéral des berceaux/trémies est à exclure.



5.3.2 Marchandises susceptibles d'être dispersées par le vent :

- p. ex. apatite, phosphate, sable de quartz, etc. ou bien
- celles soumises à la version en vigueur du RID ou
- à des conditions aérodynamiques particulières rencontrées dans les tunnels longs selon tableau 5

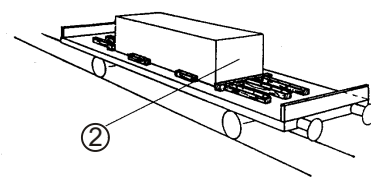
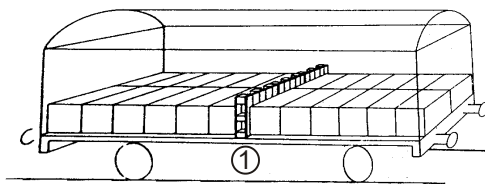
doivent être :

- chargées dans des wagons fermés, ou
- recouvertes sur toute leur surface, voir numéro 6.

5.4 Marchandises chargées de manière compacte ou rigide

Marchandises qui ne doivent pas se déplacer ou résistantes aux chocs.

- ① Compact = chargement sans espaces intermédiaires, creux résiduels comblés.
- ② Rigide = marchandises fixées individuellement ou par lots.

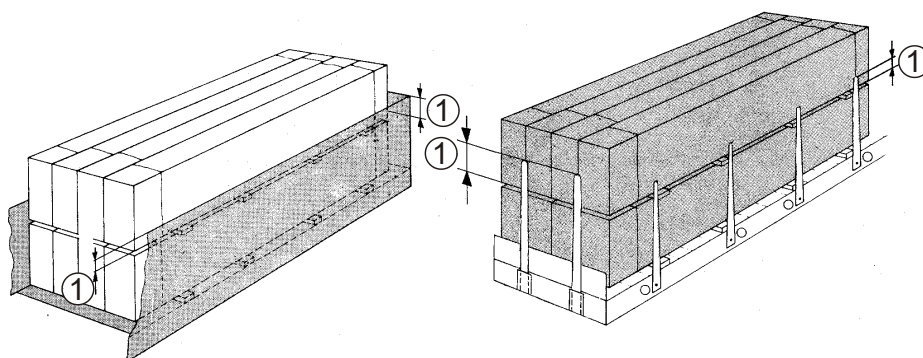


Pour arrimer le chargement, il convient soit d'utiliser des wagons à dispositifs intégrés, p. ex. des wagons à cloisons verrouillables, soit de mettre en œuvre l'une des mesures suivantes :

5.4.1 Maintien par les parois, bords ou ranchers

Les marchandises doivent être chargées dans le sens transversal en contact direct avec parois, bords ou ranchers¹⁾.

- ① Les éléments garantissant le maintien du chargement dans le sens longitudinal ou transversal doivent présenter une hauteur efficace de 10 cm au minimum.



Les unités de chargement susceptibles de

- basculer, doivent être maintenues par les parois ou bords au moins jusqu'à la hauteur de leur centre de gravité,
 - rouler par-dessus les parois ou bords, doivent être maintenues par ces parois ou bords au moins à la hauteur de leur demi-diamètre, la hauteur active devant être au moins de 10 cm.
- ② Si l'arrimage est assuré par deux ranchers seulement, les marchandises doivent dépasser le milieu de chaque rancher (le milieu du rancher intérieur dans chaque cas, en cas de wagons à ranchers doubles) dans le sens longitudinal d'au moins :

50 cm
ou, si la surface est rugueuse,
30 cm

30 cm
ou, si la surface est rugueuse,
20 cm

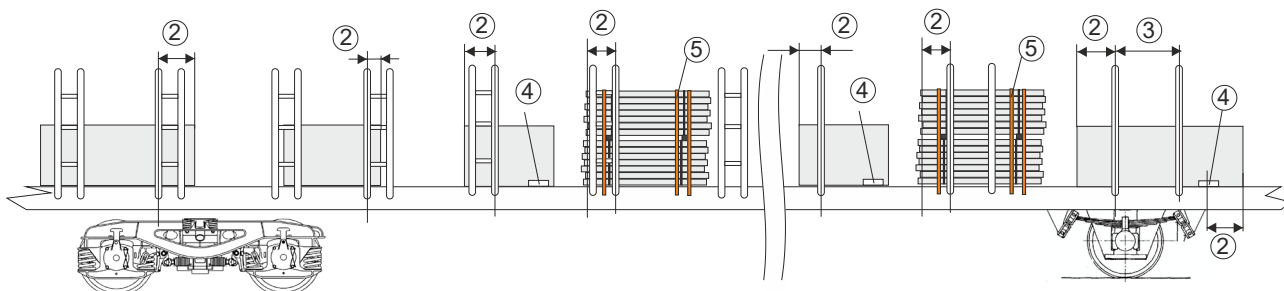
- ③ Les ranchers prévus pour l'arrimage doivent être distants l'un de l'autre d'au moins 80 cm par rapport à l'axe central des ranchers.

En cas de chargement de grumes, les ranchers doivent toujours être positionnés dans le premier tiers de l'extrémité de la pile. Si cette condition ne peut être respectée, il faut placer en supplément aux deux extrémités de la pile un arrimage indirect à environ 50 cm de l'extrémité de la pile (effort de rupture en traction droite min. 4000 daN).

- ④ Les unités stables constituées d'un seul objet qui ne sont arrimées qu'à une extrémité par deux ranchers doivent être assurées à l'autre extrémité par des glissières en bois.

¹⁾ Cette distance ne doit pas être supérieure à 10 cm.

- ⑤ En cas de rancher manquant, les piles de bois équarris liées et les caisses doivent être assurées par une amarre indirecte supplémentaire fixée à l'extrémité correspondante.

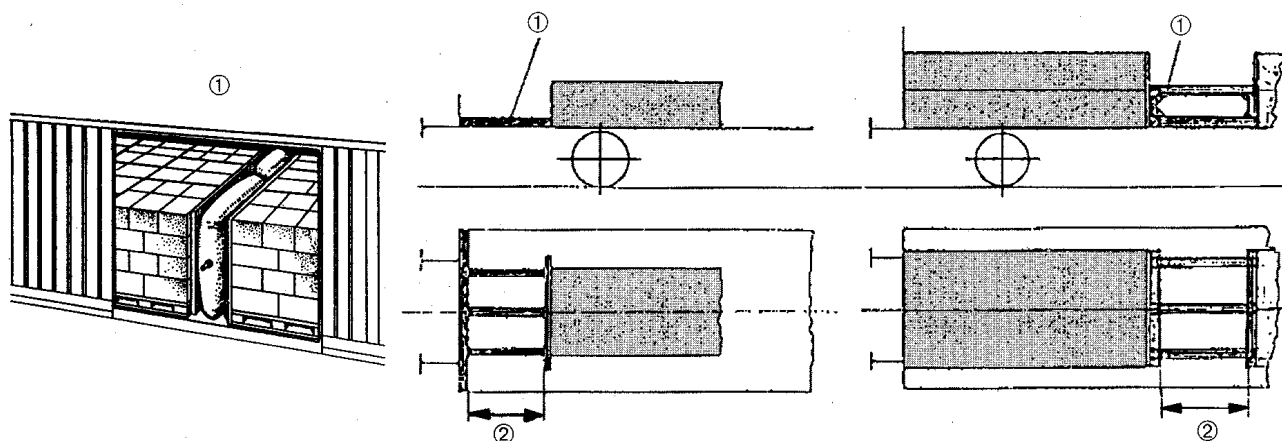


5.4.2 Maintien du chargement par remplissage des creux résiduels et utilisation d'étais

- ① Pour combler les creux résiduels, on pourra utiliser p. ex. des palettes plates debout ou des coussins gonflés d'air. Si ces creux sont plus importants, des assemblages en bois équarris (au moins deux dans chaque sens) d'une section de 10 x 10 cm minimum s'imposent.
- ② L'importance de l'assemblage doit tenir compte de la masse des unités de chargement à immobiliser et de la longueur du creux de chargement à combler. Pour un creux de 2 m et un chargement de 10 t p. ex., il faudra utiliser :

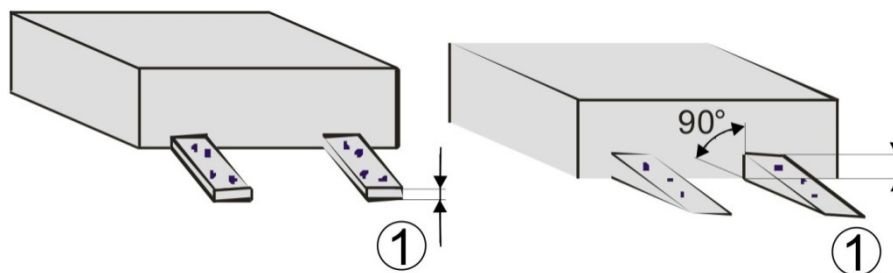
4 pièces de bois (10 x 10 cm)

2 pièces de bois (10 x 10 cm)



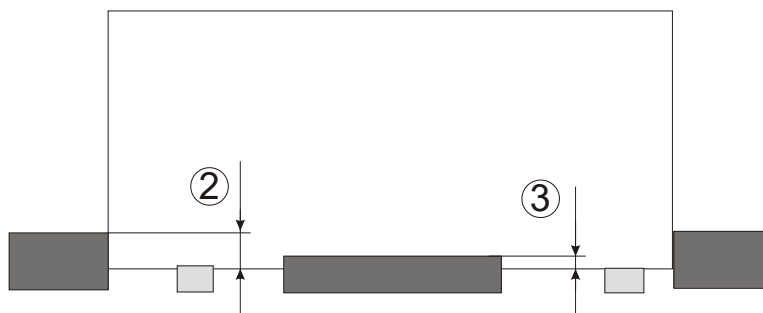
5.4.3 Maintien à l'aide de cales d'arrêt, de glissières en bois ou de cales

- ① Les cales doivent présenter une épaisseur minium de 5 cm, reposer sur leur face la plus large et offrir une butée à angle droit.



La hauteur active des cales doit être d'au moins :

- ② 5 cm pour empêcher les déplacements longitudinaux,
 ③ 3 cm pour empêcher les déplacements transversaux.



Le périmètre d'application des pièces de bois et cales clouées contre les déplacements longitudinaux, est limité à des masses du chargement maximales de :

3 t

12 t

Le nombre de clous de fixation utilisés, au moins deux par pièce de bois ou cale, est indiqué dans les méthodes de chargement applicables aux différents types de marchandises et tient compte :

- de la masse des unités de chargement à fixer,
- des efforts à prendre en considération,
- des conditions de frottement existantes.

Avec des clous d'environ 5 mm de diamètre et un coefficient de frottement moyen ($\mu = 0,4$), on pourra admettre que les unités de chargement sont suffisamment assurées lorsque les cales sont fixées :

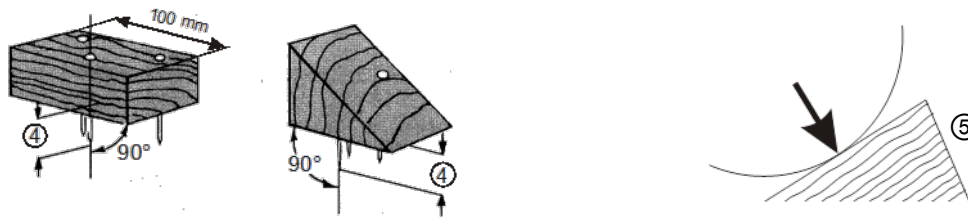
- a) **dans le sens longitudinal**, aux deux extrémités, à raison d'au moins :

1 clou par 100 kg

1 clou par 400 kg

- b) **dans le sens transversal**, de chaque côté, à raison d'un clou au moins par tranche de 1500 kg de l'unité de chargement.

- ④ Les pointes doivent être clouées à la verticale et être réparties le plus uniformément possible. Elles doivent pénétrer d'au moins 40 mm dans le plancher et/ou les intercalaires.



- ⑤ Les cales doivent être coupées de façon à ce que le sens de sollicitation soit transversal à l'orientation des fibres.

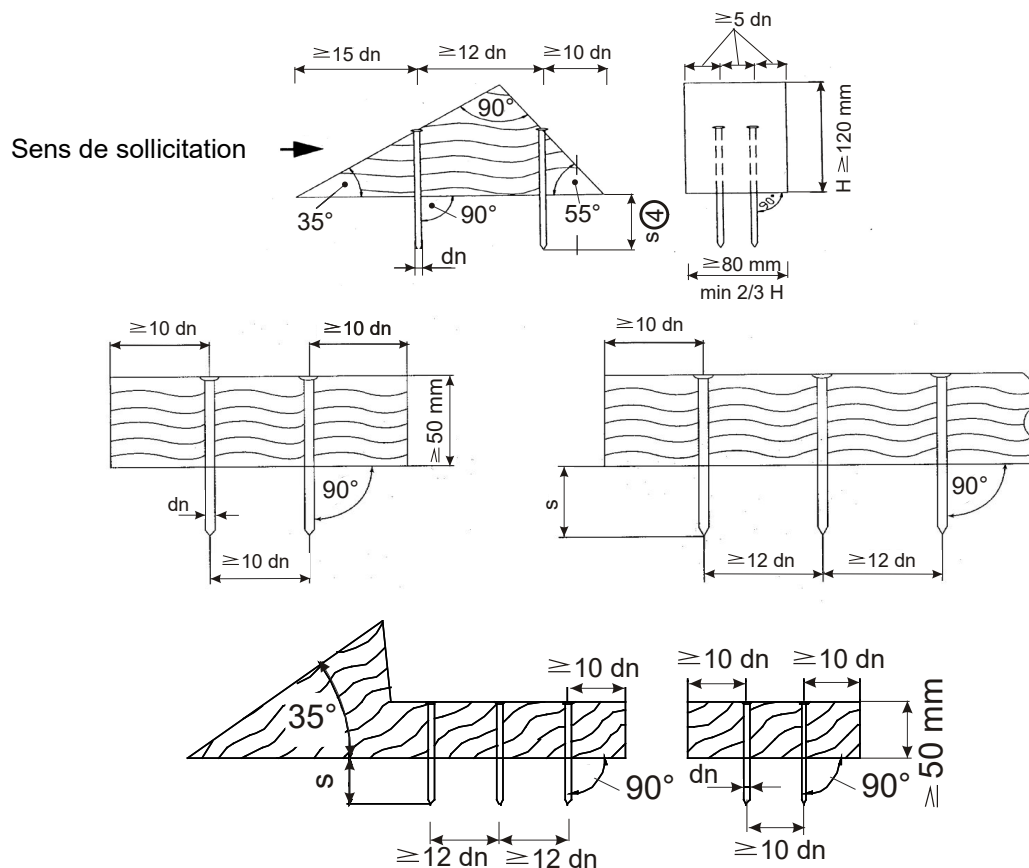
Le nombre de pointes à clouer dans les cales doit être limité, afin d'éviter l'éclatement du bois. Jusqu'à une longueur de 100 mm, on ne peut clouer que trois pointes au maximum. En cas de nécessité, il importe de renforcer la tenue des cales en utilisant des vis et des éléments de liaison en tôle.

De plus, il est possible, **dans le sens transversal du wagon**, d'utiliser des pointes de diamètre plus faible si leur profondeur d'enfoncement ou leur nombre en fonction de la masse du chargement est adapté en conséquence. Les pointes nervurées supportent des efforts d'extraction plus élevés que les pointes lisses. Du point de vue résistance, une pointe nervurée de $d_n = 4,2$ mm est comparable à une pointe lisse de $d_n = 5$ mm

Pour l'arrimage dans le sens transversal, on appliquera :

Type de pointe	Diamètre de pointe d_n (mm)	Pénétration minimale s (mm)	Masse chargement/pointe (t)
nervurée	4,2	40	1,5
lisse	5,0	40	1,5
lisse	4,6	50	1,5
lisse	4,2	50	1,0

Des distances minimales doivent être respectées entre les pointes elles-mêmes ainsi que par rapport au bord de la cale/du tasseau en fonction de la sollicitation, de l'orientation des fibres de la cale/du tasseau et du diamètre de la pointe. Une cale en bois (à hauteur minimum de 120 mm et à largeur minimum de 80 mm) peut ainsi recevoir quatre pointes de 5 mm environ de \emptyset . Si le nombre de pointes est plus élevé, la largeur de la cale doit être augmentée en conséquence.



5.4.4 Amarrage par arrimage direct

L'arrimage direct agit dans le sens des sollicitations et s'oppose au déplacement de la marchandise.

Selon la nature de la marchandise, sa masse et le mode de chargement adopté, des chaînes en acier rond, des câbles d'acier, des sangles tissées ou des sangles non tissées¹⁾ peuvent convenir. Le feuillard d'acier n'est pas admis en raison des risques d'accidents en cas de rupture. Pour les marchandises **jusqu'à 3 t**, il est également possible d'utiliser du fil d'acier recuit.

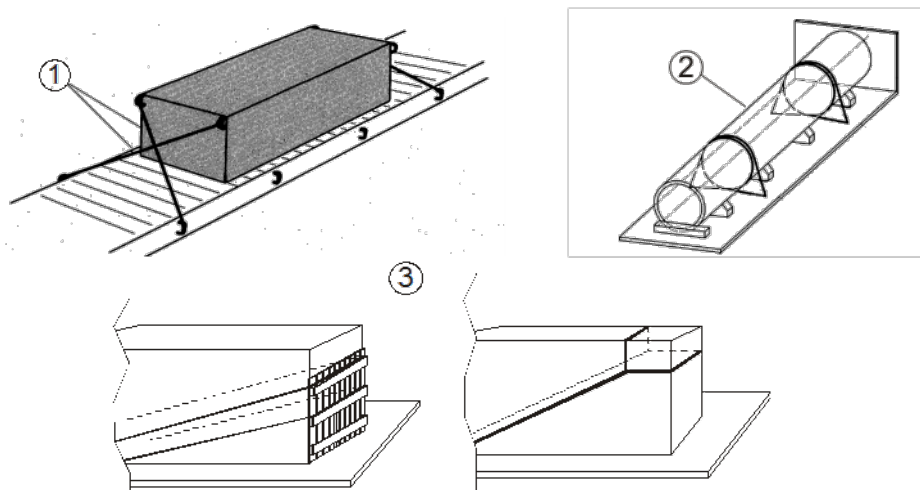
Si les marchandises ne sont assurées que par un arrimage direct, les ligatures doivent agir tant dans le sens longitudinal que transversal, ou bien il y a lieu de mettre en œuvre des dispositifs supplémentaires d'arrimage. Il faut prévoir en principe au moins deux amarres fixées dans chaque sens.

Les sangles utilisées pour les arrimages directs doivent en principe être tendues sans vrille, à moins de présenter une torsion maximum de 90° qui peut résulter du positionnement de la sangle et/ou des points d'arrimage.

Les méthodes ci-après offrent différentes possibilités d'arrimage direct :

- ① arrimage direct en diagonale, liaison directe entre le moyen de transport et le chargement,
- ② arrimage direct par cerclage, liaison directe avec le moyen de transport,
- ③ arrimage direct avec boucles frontales, liaison directe avec le moyen de transport.

Pour les méthodes d'arrimage indiquées en ② et en ③, la mise en œuvre de dispositifs d'arrimage supplémentaires, tels que les arrimages indirects (voir numéro 5.5.4) ou des intercalaires augmentant le coefficient de frottement (voir numéro 5.5.5) peut s'avérer nécessaire.



On peut considérer que les arrimages directs placés dans le sens longitudinal du wagon sont correctement dimensionnés, si l'effort de rupture²⁾ en traction droite des ligatures dans chaque sens équivaut, pour 1000 kg de chargement, à un minimum de

3200 daN

1000 daN

Le fil d'acier recuit doit présenter un diamètre minimum de 4 mm. Chaque ligature doit se composer d'au moins

4 fils

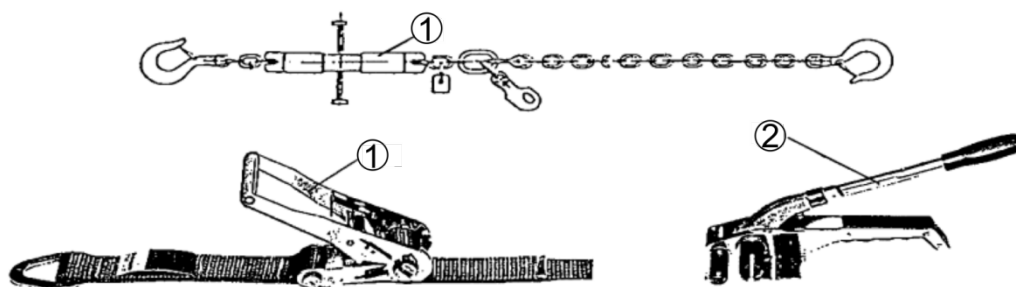
2 fils

¹⁾ Les sangles non tissées, au sens des présentes prescriptions, sont composées de fils parallèles en polyester de marque (haute tension de rupture) enrobés de matières thermoplastiques hautement polymérisées (plage de fonctionnement : de -25 °C à +70 °C).

²⁾ L'effort de rupture minimale en traction droite correspond au double de la capacité d'arrimage admissible (LC) et s'applique uniquement aux sangles synthétiques, sangles tissées et aux sangles d'arrimage de chargement ainsi qu'aux câbles et chaînes d'arrimage équipés.

Les chaînes, câbles d'arrimage en acier, sangles tissées et sangles d'arrimage de chargement doivent être accompagnés :

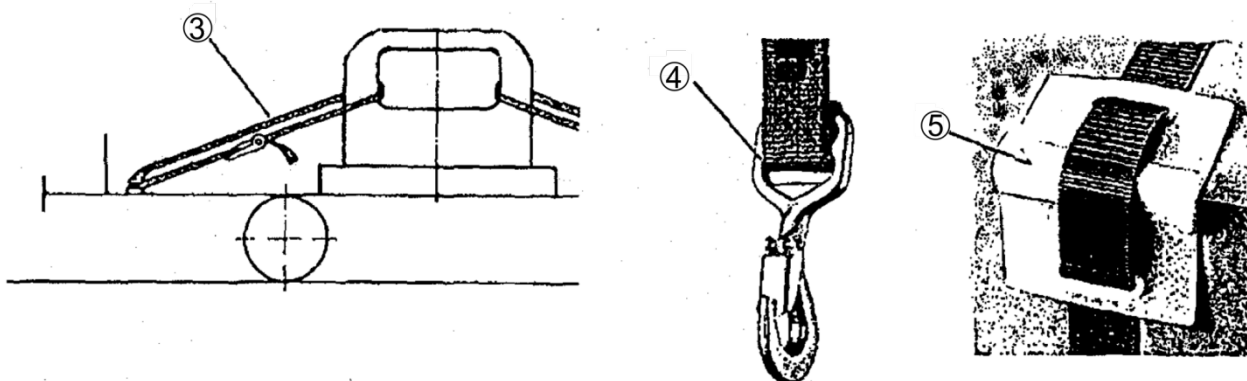
- ① d'un tendeur intégré, **ou**
- ② d'un dispositif de serrage séparé à levier.



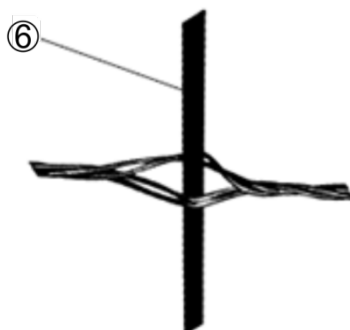
Les boucles et fermetures des sangles tissées et sangles d'arrimage de chargement doivent être adaptées au type de sangle utilisée, sous l'angle des qualités fonctionnelles et de résistance.

Les ligatures doivent être :

- ③ tendues sous forme de boucles, **ou**
- ④ mises en place avec des crochets. Sauf en cas d'utilisation dans des espaces de chargement fermés, les crochets doivent être dotés d'une sécurité contre les décrochements inopinés. Les crochets sans sécurité anti-décrochement doivent être bloqués au point d'arrimage p. ex. par des attache-câbles, du fil de fer, etc.
- ⑤ Sur les arêtes vives, les sangles doivent être protégées par des intercalaires, du caoutchouc ou des cornières.



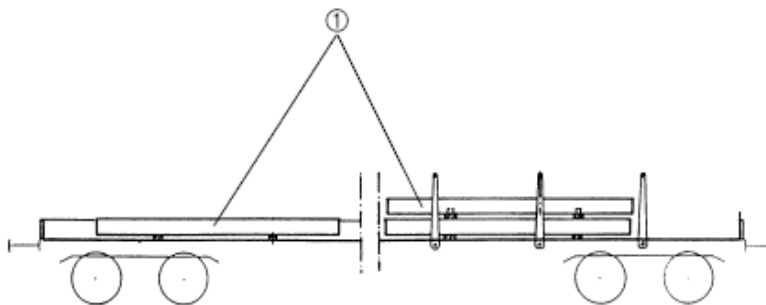
- ⑥ Pour tendre les ligatures en fils d'acier recuit, il faut torsader les brins par paire.



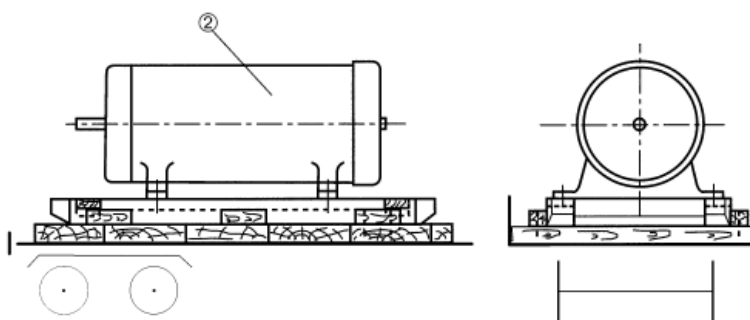
5.5 Chargement avec possibilité de glissement longitudinal

Une possibilité de glissement est à prévoir dans les wagons isolés et les lots de wagons :

- ① pour les marchandises lourdes qui n'admettent pas d'arrimage compact ou rigide dans le sens longitudinal du wagon (p. ex. billettes d'acier)



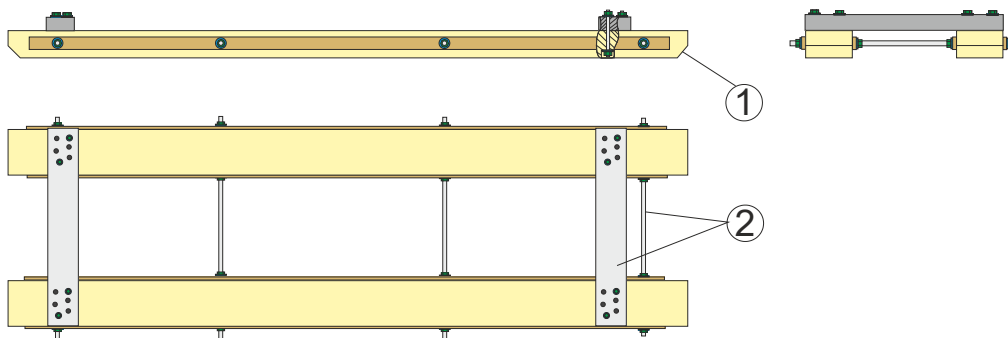
- ② pour les marchandises sensibles aux chocs, susceptibles d'être endommagées sous l'effet de sollicitations longitudinales (p. ex. machines).



Les marchandises doivent en outre être assurées latéralement afin d'empêcher que le gabarit de chargement ne soit engagé et/ou que le rapport 1,25 à 1 entre charges par roue ne soit dépassé. De plus, les dispositions des numéros 5.4.1 et 5.4.3 sont à respecter.

5.5.1 Dispositifs de glissement

- ① Les glissières et patins du traîneau doivent être disposés dans le sens longitudinal sur le plancher du wagon ; les arêtes inférieures d'extrémité doivent être chanfreinées, afin d'éviter un blocage sur les aspérités du plancher.
 - ② Les éléments constitutifs du traîneau doivent être solidarisés solidement par des pièces d'ancrage ou des entretoises. Ces dernières doivent être fixées à l'aide de tirants ou de vis à bois. Si, exceptionnellement, il s'agit d'un assemblage cloué, il faut utiliser des clous torsadés qui pénètrent dans les pièces de bois à une profondeur d'au moins 40 mm.
- Ces traîneaux sont à dimensionner en fonction des caractéristiques des marchandises.

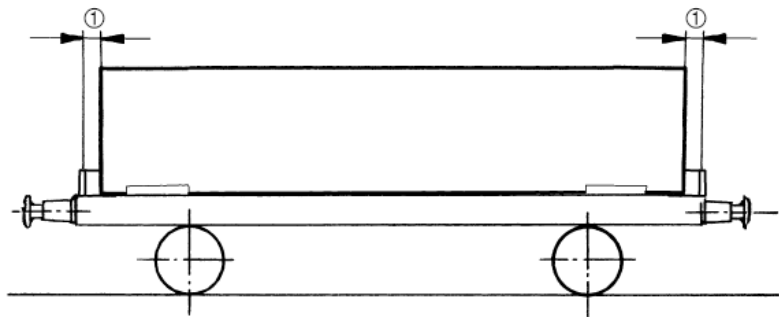


Les marchandises doivent être fixées sur des glissières ou des châssis formant traîneau de manière à ne pouvoir ni se déplacer, ni toucher le plancher du wagon.

Si l'on utilise des étais ou des haubans, ceux-ci doivent être fixés aux glissières ou au traîneau.

5.5.2 Espaces libres

- ① Dans le sens longitudinal, il faut prévoir des espaces libres à chaque extrémité, c'est-à-dire :
- au moins 30 cm pour les marchandises à surface rugueuse (p. ex. blocs de pierre),
 - au moins 50 cm pour les marchandises à surface graissée ou lisse (p. ex. tubes d'acier peints, profilés d'acier, etc.),
 - 100 à 150 cm pour les marchandises reposant sur des intercalaires, des glissières ou des traîneaux (p. ex. paquets de tôles, bobines de câbles, machines, etc.).



Les déplacements longitudinaux du chargement provoqués par les sollicitations du transport en cas de chargement glissant sont admis, dès lors que les conditions relatives

- aux espaces libres à respecter conformément au numéro 4 **et/ou**
- à la répartition de la charge conformément au numéro 3.3,

sont remplies.

Le recouvrement des intercalaires de fond et des autres intercalaires doit être suffisant (dépassement supérieur à la distance de glissement résiduelle).

5.5.3 Limitation des distances de glissement

Ces distances de glissement doivent être limitées afin d'éviter :

- un dépassement de la charge par essieu,
- un dépassement du rapport admis entre la masse par essieu ou par bogie,
- des avaries à la marchandise ou aux wagons,
- un engagement par la marchandise des espaces libres à respecter pour les agents de manœuvre.

Il est possible de limiter la distance de glissement avec les moyens suivants :

- arrimage indirect (p. ex. sangles tissées ou synthétiques),
- intercalaires de fond/intercalaires permettant d'augmenter la friction,
- matériaux élastiques utilisés comme coussins devant les parois d'about ou les bords,
- emballage antidérapant lorsque les surfaces sur lesquelles repose le chargement sont planes. L'emballage porte le signe indiqué en ① ci-contre, la pointe de la flèche indiquant la surface de contact avec coefficient de frottement augmenté.



Ces modes d'arrimage peuvent s'appliquer isolément ou de manière combinée.

Il est possible, dans certains cas, de renoncer aux espaces libres lorsque les marchandises transportées ne sont pas sensibles aux chocs, p. ex. les profilés et barres d'acier, les tôles moyennes et fortes, les billettes d'acier, les fers ronds à béton, les paquets de tubes d'acier, les rails chargés sur un wagon.

Il s'agit alors, dans la plupart des cas, de marchandises indivisibles, nécessitant la quasi-totalité de la longueur de chargement du wagon et pour lesquelles les mesures d'arrimage précitées ne sont pas réalisables ou seulement avec des moyens disproportionnés.

Dans l'hypothèse où, à la suite d'un choc de manœuvre, le chargement se serait déplacé en engageant les espaces qui devaient rester libres pour les agents de manœuvre, il conviendra de procéder à son réajustement.

5.5.4 Amarrage par arrimage indirect

La force verticale supplémentaire exercée par l'arrimage indirect augmente l'adhérence et améliore la stabilité des unités de chargement.

L'efficacité des arrimages indirects est conditionnée par les paramètres suivants :

- l'effort de pré-tension,
- l'angle d'arrimage α (mesure entre la surface de chargement du wagon et l'amarre).

Plus l'angle d'arrimage α est faible plus l'effort de pré-tension de l'amarre doit être élevé pour obtenir le même effort d'application.

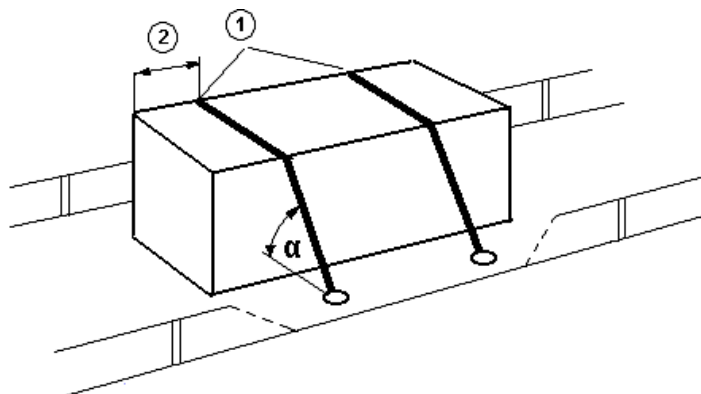
- ① En tant qu'amarres sont utilisées de préférence des sangles tissées ou sangles d'arrimage de chargement. Elles doivent être munies d'un tendeur intégré ou d'un dispositif de serrage séparé.
- ② Chaque unité de chargement requiert au moins deux arrimages indirects, disposés à environ 50 cm des extrémités du chargement.

Effort de rupture¹⁾ en traction droite des ligatures selon la masse, la longueur et la nature de la surface des marchandises : 1000 daN à 4000 daN, avec une pré-tension conformément aux prescriptions du fournisseur. Des feuillards d'acier ne peuvent pas être utilisés en raison du risque particulier d'accident en cas de rupture.

Les boucles et dispositifs de fermeture de sangles d'arrimage doivent être adaptés au type de sangle utilisée, sous l'angle des qualités fonctionnelles et de résistance.

Les ligatures doivent dans toute la mesure du possible être fixées à l'aide de crochets ou bien être tendues sous forme de boucles (les boucles doublent l'effort de rupture). Sauf en cas d'utilisation dans un espace de chargement clos, les crochets doivent être dotés d'une sécurité contre les décrochements inopinés. Les crochets sans sécurité anti-décrochement doivent être bloqués au point d'arrimage, p. ex. par des attaches-câbles, du fil de fer, etc.

Les nœuds réduisent d'environ 60 % l'effort de rupture des ligatures. En cas d'utilisation des nœuds, cette perte d'effort de rupture doit être compensée par le choix d'amarres de résistance supérieure.



Sur les arêtes vives, les sangles doivent être protégées par des intercalaires, du caoutchouc ou des coins de protection (voir également numéro 5.4.4 ⑥).

Pour les marchandises à surface lisse ou susceptibles d'être détériorées, il convient d'utiliser, en plus de l'arrimage indirect, des intercalaires de fond / intercalaires ou des emballages constitués d'un matériau approprié antidérapant augmentant le coefficient de frottement et portant le signe selon numéro 5.5.3 ①.

Les sangles utilisées pour les arrimages indirects et les ligaturages en unité peuvent être tendues avec torsion. La somme des torsions d'une sangle peut correspondre à trois torsions de 360°.

La torsion peut se situer également dans les zones de la sangle qui reposent sur le chargement, p. ex. sur la courbe d'une pile de grumes ou au-dessus d'un tube chargé en imbriqué. Dans les zones correspondant à des arêtes, p. ex. sur les paquets de bois scié, les longerons, les haussettes, ..., aucune torsion de la sangle n'est autorisée.

¹⁾ L'effort de rupture minimale en traction droite correspond au double de la capacité d'arrimage admissible (LC) et s'applique uniquement aux sangles synthétiques, sangles tissées et aux sangles d'arrimage de chargement ainsi qu'aux câbles et chaînes d'arrimage équipés.

5.5.5 Amarrage par des matériaux antidérapants

Il est nécessaire de distinguer les cas où les matériaux antidérapants sont utilisés pour limiter les déplacements dus aux glissements, ceux dans lesquels la réduction des mesures d'arrimage est possible (le nombre d'arrimages indirects) et ceux dans lesquels il faut immobiliser complètement la marchandise (ce qui n'est, en pratique, possible que dans le sens transversal).

Il convient alors de considérer au cas par cas le couple de frottement disponible et l'objectif recherché (immobilisation du chargement ou limitation de ses déplacements).

L'emploi de matériaux antidérapants est nécessaire :

- pour réduire le déplacement longitudinal, s'il s'agit p. ex. de :
 - tubes d'acier à peinture lisse ou graissés,
 - dalles de pierre polie,
 - marchandises palettisées chargées sur plancher lisse,
 - rouleaux de papier chargés debout ou en canon,
 - panneaux d'aggloméré avec revêtement,
- pour réduire le déplacement transversal, s'il s'agit p. ex. de :
 - rouleaux de papier placés en roule ou debout,
 - rouleaux de tôle placés en roule,
 - panneaux d'aggloméré avec revêtement.

Les marchandises arrimées dans le sens longitudinal peuvent être assurées contre les déplacements transversaux à l'aide de matériaux antidérapants utilisés avec un dimensionnement adéquat.

Les seuls matériaux antidérapants ne suffisent pas à empêcher la chute des marchandises hors du wagon ni l'engagement du gabarit de chargement. Cette fonction est assurée notamment par les parois, les hausses, les ranchers ou l'arrimage indirect.

5.6 Marchandises susceptibles de rouler

Les marchandises telles que rouleaux de papier, bobines de câbles, essieux montés, autres unités de chargement cylindriques, véhicules etc. doivent être immobilisées dans tous les sens de roulement par des paires fixes, des bords, des ranchers, des cales, des sommiers ou des berceaux.

5.6.1 Axe positionné dans le sens transversal du wagon

les marchandises dont la masse individuelle ou globale peut atteindre 7 t (marchandises isolées chargées de manière juxtaposée ou les unes derrière les autres) peuvent reposer directement sur le plancher du wagon, mais doivent être assurées par des cales.

les marchandises dont la masse individuelle ou globale peut atteindre 10 t doivent être chargées sur des sommiers. Si ces derniers sont en bois, ils doivent être solidement vissés.

les marchandises dont la masse individuelle dépasse 10 t doivent être chargées dans des wagons ou des contenants munis de berceaux.

5.6.1.1 Marchandises individuelles ou groupées pesant jusqu'à 7 t

Les unités isolées ou regroupées doivent être maintenues par des cales en bois présentant les valeurs suivantes :

- ① angle de la cale par rapport à la marchandise d'environ 35°, pour les véhicules jusqu'à 45°,
- ② hauteur de la cale (hauteur efficace) de $\frac{1}{8}$ du diamètre, mais 12 cm au minimum,
- ③ largeur de la cale égale au moins aux $\frac{2}{3}$ de la hauteur de la cale.

Les marchandises doivent être assurées dans chaque sens de roulement à l'aide de :

- ④ deux cales au minimum ou
- ⑤ une cale correspondant à environ $\frac{3}{4}$ de la longueur de chargement.

Dans le sens transversal du wagon, les marchandises doivent être assurées par :

- ⑥ des bois d'environ 30 cm de longueur et d'au minimum 50 mm de hauteur, ou bien des dispositifs mécaniques, ou bien

des intercalaires ou des emballages antidérapants pour des masse unitaires pouvant atteindre 2 t environ.

Les bois doivent être fixés par des clous d'un diamètre de 5 mm environ :

- dans chaque sens de roulement en prévoyant au total

1 clou pour 500 kg de chargement

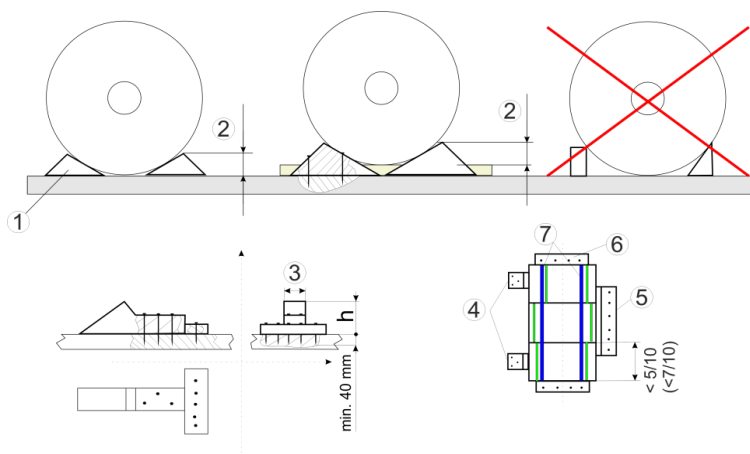
1 clou pour 2000 kg de chargement

- dans le sens transversal du wagon, prévoir un clou pour 1500 kg de chargement.

Les clous doivent dans toute la mesure du possible être enfoncés à la verticale ; profondeur de pénétration dans le plancher : 40 mm minimum. Ils doivent être uniformément répartis sur les cales/bois, mais avec deux clous au moins par cale/bois. Il ne faut pas enfoncer plus de trois clous dans les cales d'une largeur inférieure ou égale à 100 mm

Les marchandises sont assurées contre le basculement

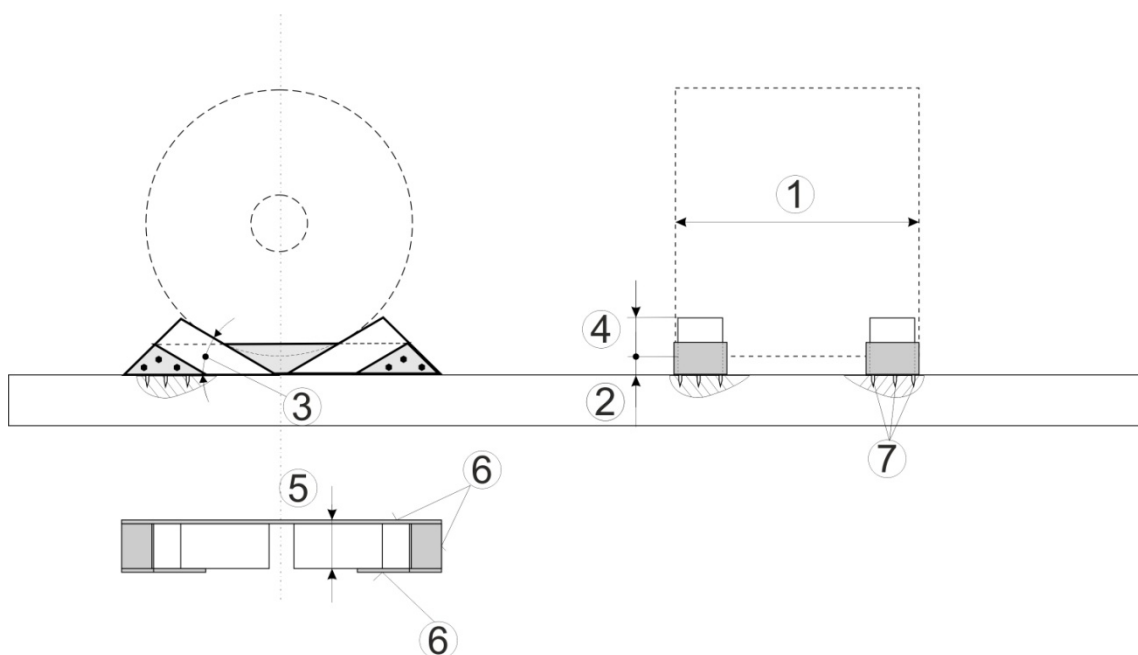
- ⑦ lorsque leur largeur est inférieure aux $\frac{5}{10}$ de leur diamètre (sur les wagons plats : inférieure à $\frac{7}{10}$), p. ex. en reliant en unité les marchandises (voir numéro 1.5).



5.6.1.2 Marchandises dont la masse unitaire est inférieure ou égal à 10 t

Chaque unité doit être assurée par deux cales en bois formant sommier, reliées par une tôle d'acier.

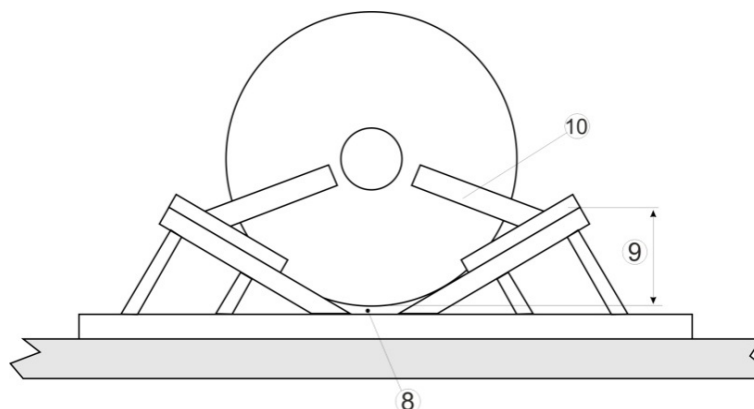
- ① La largeur des marchandises doit correspondre au moins à $\frac{5}{10}$ du diamètre ($\frac{7}{10}$ sur les wagons plats).
- ② Les marchandises ne doivent ni reposer sur le plancher, ni se déplacer sur les cales formant sommier.
- ③ Angle de calage par rapport à la marchandise : environ 35° , pour les véhicules jusqu'à 45° .
- ④ Hauteur de calage (hauteur efficace) $\frac{1}{8}$ du diamètre, mais 20 cm au minimum.
- ⑤ Largeur de calage : $\frac{2}{3}$ de la hauteur, mais 15 cm au minimum.
- ⑥ Chaque cale en bois doit être renforcée sur ses trois faces par une tôle d'acier d'une épaisseur minimum de 4 mm, cette tôle étant vissée sur les cales.
- ⑦ Pour interdire le déplacement de la tôle de fond, celle-ci doit être équipée d'un minimum de six ergots: (2x3) de 10 à 15 mm de longueur.



5.6.1.3 Marchandises dont la masse unitaire est supérieure à 10 t

Chaque unité doit être chargée dans des wagons ou des contenants équipés de berceaux.

- ⑧ Les marchandises ne peuvent ni reposer sur le fond du berceau, ni se déplacer.
- ⑨ La hauteur efficace doit être au moins égale à $\frac{1}{8}$ du diamètre.
- ⑩ Dans le sens transversal du wagon, les marchandises doivent être assurées contre les déplacements et étayées au niveau du centre de gravité pour empêcher le basculement, si la largeur est inférieure à $\frac{4}{10}$ du diamètre.



5.6.2 Axe situé dans le sens longitudinal du wagon

5.6.2.1 Marchandises cylindriques telles que réservoirs, tubes, etc.

Les marchandises reposent sur le plancher, sur des lambourdes ou sur des intercalaires en bois.

Pour ces intercalaires, il convient d'utiliser un matériau adapté quant à la qualité et la section transversale.

Les intercalaires doivent

- être d'une pièce,
- présenter une section rectangulaire (hauteur minimum 5 cm, largeur minimum 15 cm),
- reposer sur leur face large,
- couvrir toute la largeur du chargement,
- être assurés contre les déplacements transversaux (p. ex. par des clous, cales, ranchers/bords, etc.),
- être placés au moins 50 cm de l'extrémité du chargement et
- être prévus par paire et leur nombre doit tenir compte de la masse, de la longueur et de la consistance des marchandises.

Les marchandises doivent être assurées par des cales présentant les dimensions suivantes :

- ① angle de calage par rapport à la marchandise d'environ 35° jusqu'à 45° pour les véhicules,
- ② hauteur de calage : au minimum $\frac{1}{12}$ du diamètre, mais au moins 12 cm,
- ③ largeur de la cale identique à celle des intercalaires.

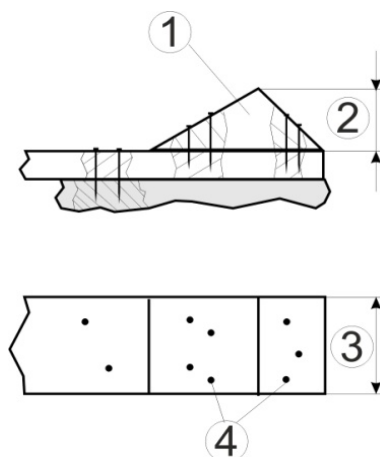
Les cales doivent

- ④ être fixées de l'intérieur et de l'extérieur par des pointes d'environ 5 mm de diamètre. Prévoir dans chaque sens de roulement une pointe pour 1500 kg de chargement, et au minimum quatre pointes par sens de roulement.

Les pointes doivent dans toute la mesure du possible être enfoncées verticalement (sur une épaisseur d'au moins 40 mm dans les intercalaires) et être réparties uniformément sur les cales.

Pour empêcher les déplacements longitudinaux, les marchandises doivent être assurées frontalement par des parois, haussettes ou ranchers ou bien être arrimées par au moins deux arrimages indirects (effort de rupture : 4000 daN au minimum) pourvues d'un dispositif de tension. La distance à respecter aux extrémités du chargement est de 50 cm environ.

Pour les marchandises empilées, voir également le numéro 5.8.



5.6.2.2 Marchandises cylindriques telles que rouleaux de tôle, bobines de câble, etc.

Les marchandises sont chargées

- sur des sommiers en bois, lorsque leur masse unitaire ou la masse des unités regroupées est inférieure ou égale à 10 t,
 - sur des sommiers métallique, lorsque leur masse unitaire ou la masse des unités regroupées est supérieure à 10 t.
- ⑤ Les marchandises ne peuvent ni reposer sur le plancher ni se déplacer sur le sommier.
 - ⑥ Les pièces de bois doivent être solidement vissées.
 - ⑦ Hauteur efficace du sommier : $\frac{1}{12}$ du diamètre, mais 12 cm au minimum.

⑧ Si la largeur des marchandises est inférieure à :

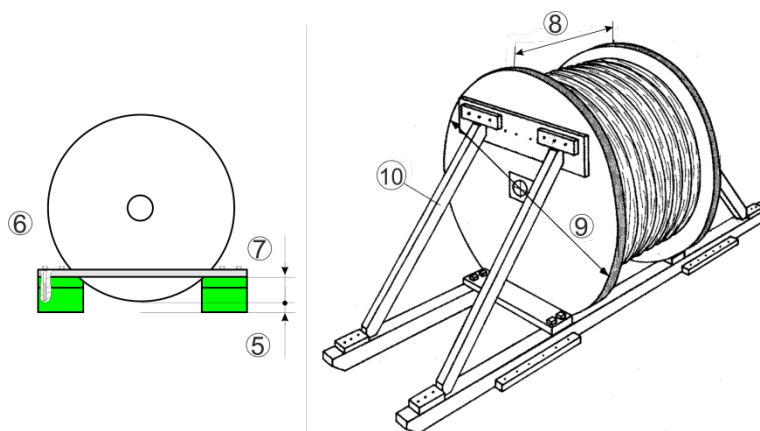
5/10

4/10

⑨ du diamètre,

⑩ elles doivent être solidarisées ou bien être au moins étayées au niveau du centre de gravité.

Maintien des sommiers et courses à respecter, voir numéro 5.5.



5.6.3 Véhicules et engins sur roues ou chenilles

Les véhicules et engins doivent être :

- chargés dans le sens longitudinal du wagon,
- immobilisés avec frein à main serré et première vitesse enclenchée ou boîte de vitesse bloquée,
- assurés contre les déplacements longitudinaux et transversaux soit par calage, soit par arrimage direct.

S'il n'est pas possible d'immobiliser les véhicules et les engins avec le frein à main et d'enclencher la première vitesse ou de bloquer la boîte de vitesse, ils doivent être calés et assurés par un arrimage direct. Les pneumatiques sont gonflés à la pression de service.

Il faut réserver un espace suffisant entre chaque véhicule ou engin pour éviter tout dommage. Cet espace est déterminé en fonction des paramètres techniques des véhicules ou engins à transporter.

En outre, pour les véhicules ou engins placés sur les articulations des wagons à couplage, il doit être tenu compte du jeu mécanique entre les deux éléments composant le couplage ainsi que des mouvements relatifs des véhicules et engins les uns par rapport aux autres lors du franchissement des courbes.

① Maintien par des cales (angle de calage d'environ 35°, pour les véhicules jusqu'à 45°) et des pièces de bois,

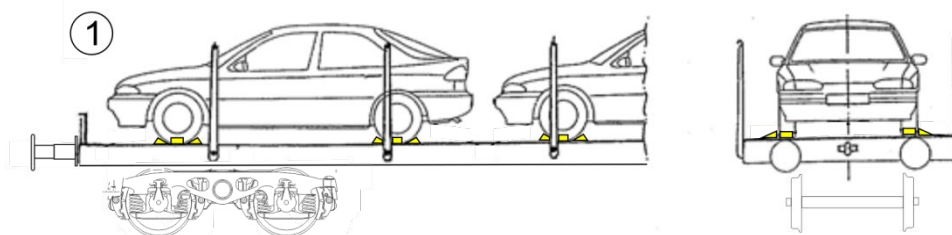
- dans le sens longitudinal du wagon :

- jusqu'à une masse de 6 t à l'aide de cales en bois (hauteur : $\frac{1}{8}$ du diamètre de la roue, 12 cm au minimum),
- au-delà de 6 t à l'aide de cales à ergots d'acier (hauteur de la cale : 17 cm au minimum),
- nombre de cales dans chaque sens de roulement :

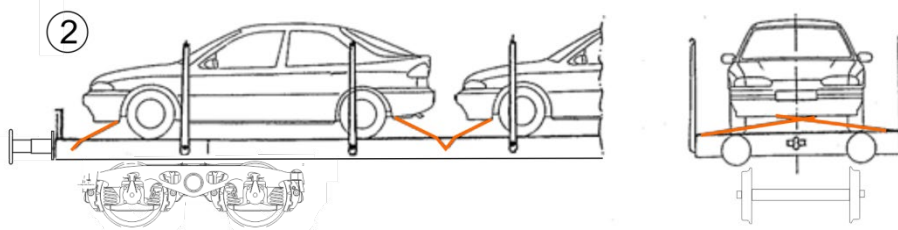
➤ Véhicules à roues	4	2
➤ Véhicules à chenilles et remorque à un essieu	2	2

- dans le sens transversal du wagon de chaque côté (intérieur ou extérieur) :

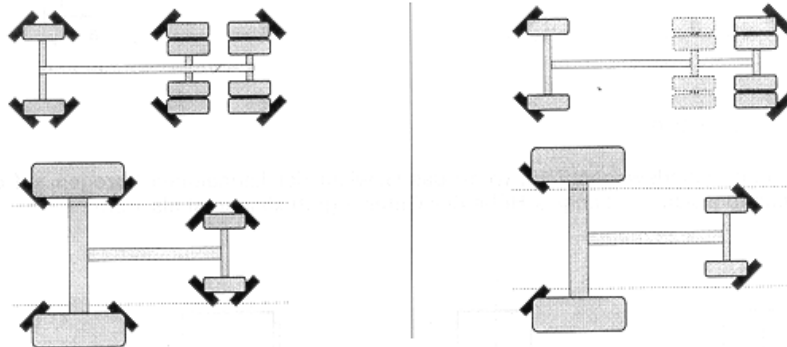
- Véhicules à roues à l'aide de deux cales en bois,
- Véhicules à chenilles à l'aide de deux pièces en bois au minimum (hauteur minimum 5 cm).



- ② Maintien par arrimage direct aux deux extrémités du véhicule à l'aide de ligatures sous tension agissant dans le sens longitudinal et transversal.

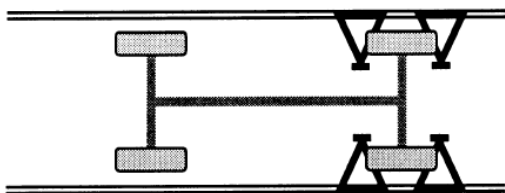


- ③ Calage de véhicules lourds sur pneus à l'aide des cales du wagon, agissant à la fois dans le sens longitudinal et dans le sens transversal.

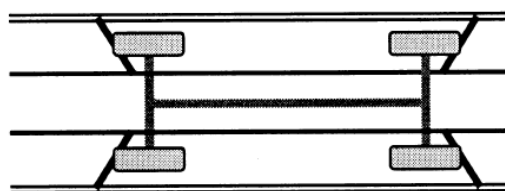


- ④ Calage de véhicules légers sur pneus, chargés sur wagons porteurs d'automobiles, à l'aide des cales du wagon agissant à la fois dans le sens longitudinal et dans le sens transversal.

- Calage sur les roues d'un essieu

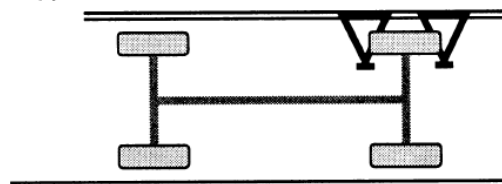


- Calage devant les roues avant et derrière les roues arrières

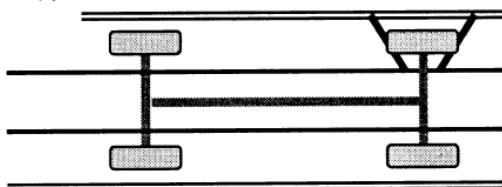


- Le calage au niveau d'une seule roue est autorisé si des rails de guidage de 50 mm de hauteur au moins empêchent les véhicules de subir des déplacements transversaux qui engageraient le plus petit gabarit déterminant sur l'itinéraire et si les cales restent efficaces dans le sens longitudinal.

Type a)



Type b)



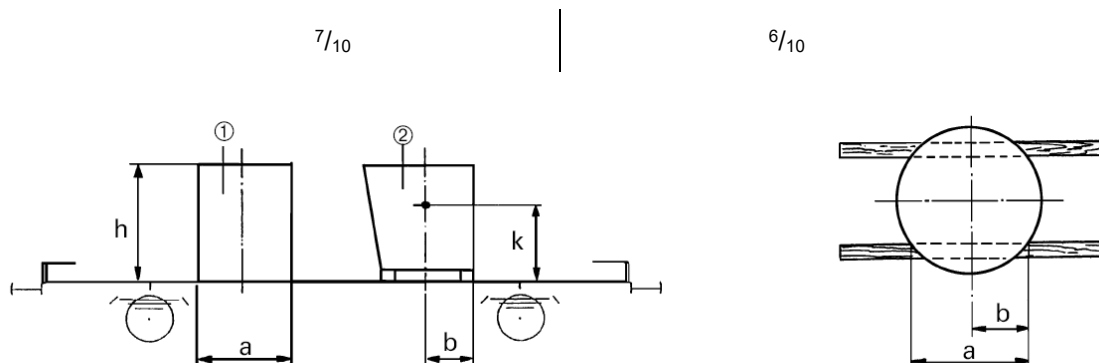
5.7 Marchandises susceptibles de basculer

Les marchandises instables (surface d'appui circulaire ou anguleuse)

- ① de forme cubique ou cylindrique régulière,
- ② de forme irrégulière (déterminer le centre de gravité),

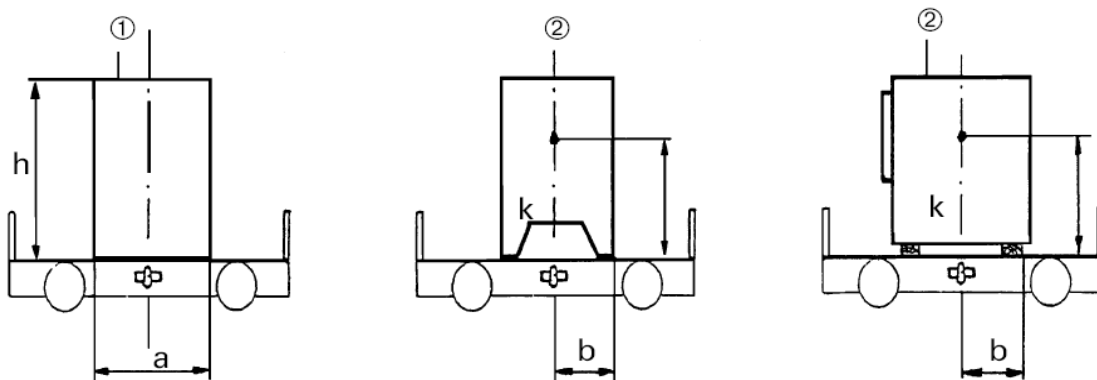
doivent être assurées contre le basculement, si les valeurs a:h ou b:k sont inférieures à :

- dans le sens longitudinal (marchandises fixées ou non),

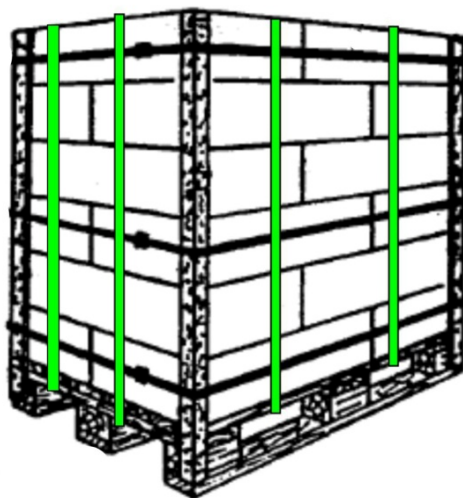


- dans le sens transversal ^{5/10}

sur wagons plats et à plate-forme surbaissée, inférieures à ^{7/10} lorsque le rapport de la masse de l'unité de chargement à la surface latérale (produit de la longueur et de la hauteur de la marchandise) exposée à l'action du vent est inférieur à 1 t/m².

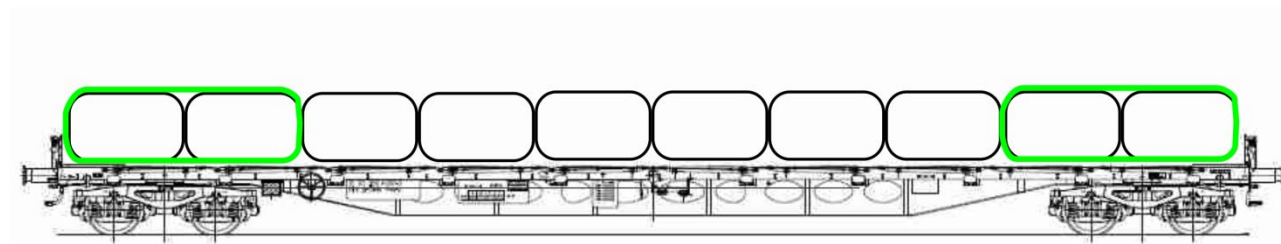


Ces valeurs s'appliquent également, si les marchandises sont solidarisées en une seule unité de chargement à l'aide de sommiers, de traîneaux, etc.

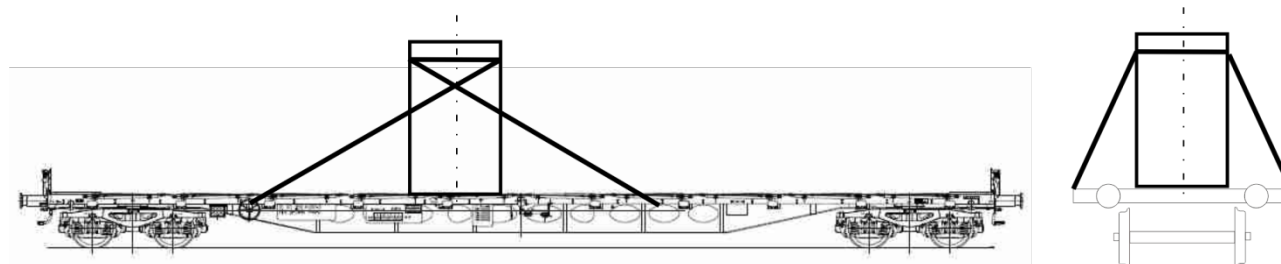


La sécurité contre le basculement peut être également assurée par

- le groupement compact et la solidarisation de plusieurs marchandises,

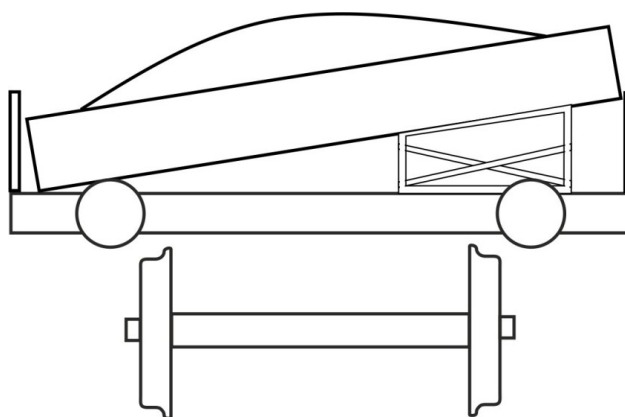


- l'arrimage direct ou l'étayage,



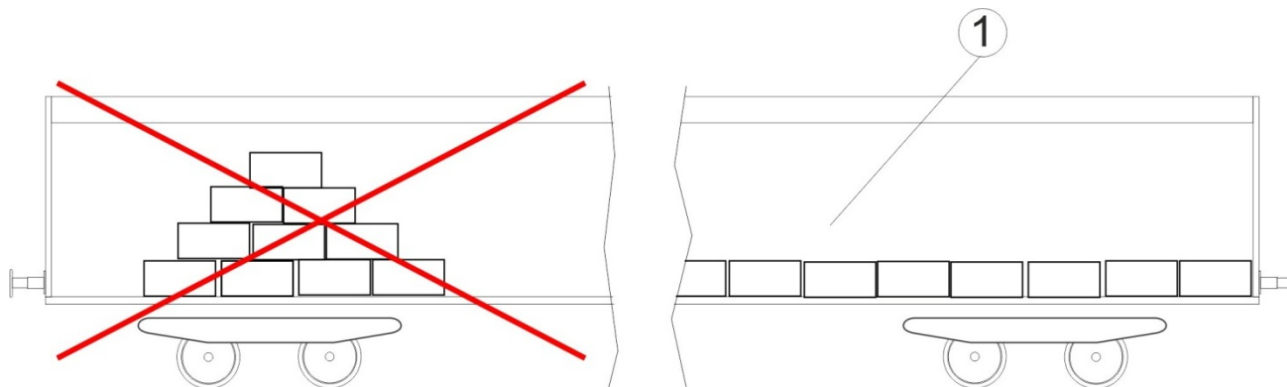
- l'utilisation de chevalets.

Les chevalets doivent être positionnés de manière à ne pas basculer; simultanément, il faut veiller à ne pas surcharger le wagon d'un côté.



5.8 Marchandises empilées

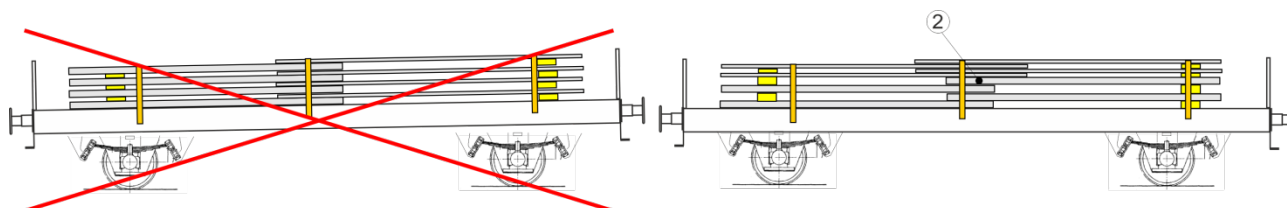
- ① Les marchandises doivent être réparties sur la plus grande surface disponible du plancher afin de limiter au maximum la hauteur des piles.



Les unités superposées doivent former des piles stables qui ne se disloquent pas, p. ex. grâce :

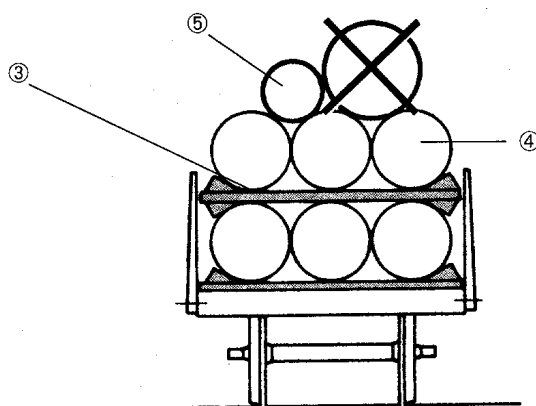
- à la solidarisation des différentes couches (p. ex. pour les barres de métal ou les sacs),
- à l'utilisation d'intercalaires de fond/intercalaires ou de matériaux augmentant le coefficient de frottement (p. ex. pour les brames, tôles, bois de sciage, rouleaux de papier),
- à l'utilisation de sommiers (p. ex. pour les tubes ou tonneaux),
- à l'emploi de housses thermo-rétractables ou extensibles (p. ex. pour les unités palettisées),
- au liage des unités (p. ex. pour les tôles, panneaux d'agglomérés),
- à un arrimage indirect réalisé à l'aide de sangles ou des sangles d'arrimage du chargement (p. ex. pour les rondins de bois).

- ② Lorsque des piles sont constituées d'unités de longueurs et de masses différentes, les unités longues et lourdes ou celles présentant un diamètre plus important doivent être disposées à la partie inférieure. S'il s'agit d'unités n'ayant pas la même masse ou la même épaisseur aux deux extrémités, elles doivent être disposées en alternance.



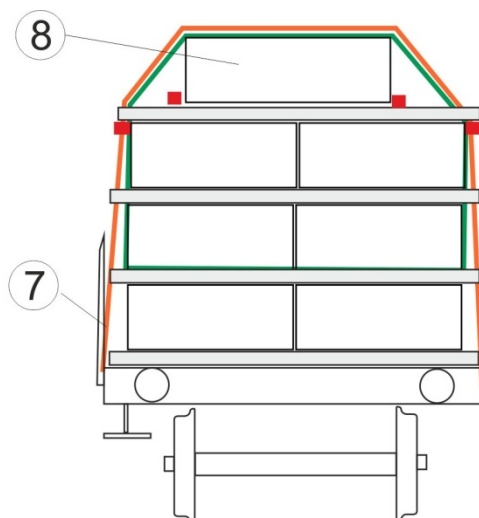
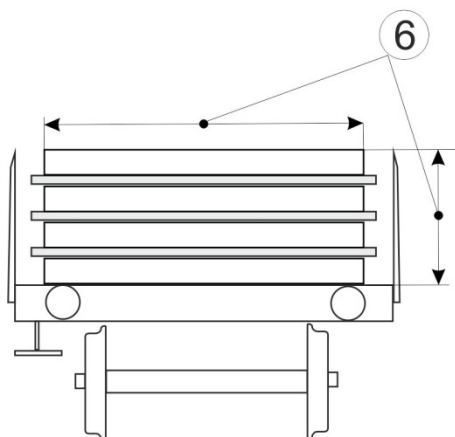
Les piles constituées d'unités cylindriques peuvent être disposées en couches imbriquées ou non imbriquées.

- ③ En règle générale, les couches non imbriquées doivent être séparées par des intercalaires.
- ④ Si les objets chargés en couches non imbriquées sont de forme cylindrique, leurs axes médians doivent être en alignement vertical.
- ⑤ La disposition en couches imbriquées n'est admissible que si le diamètre des unités imbriquées n'est pas supérieur à celui des unités sous-jacentes formant sommier.

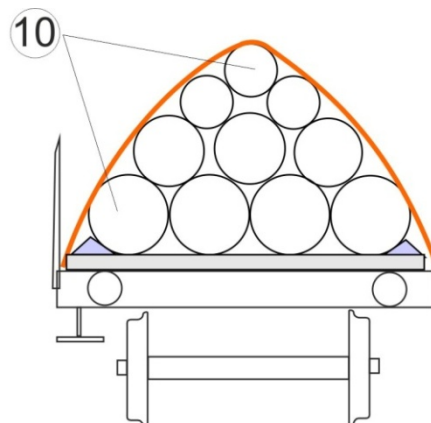
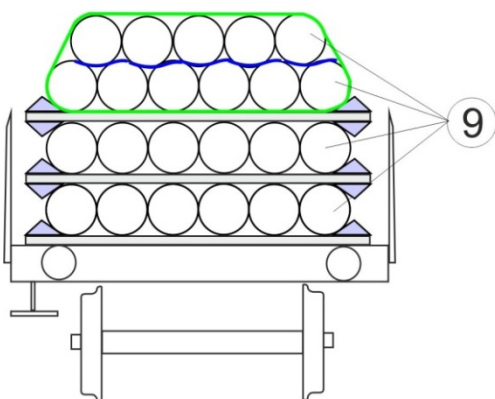


Pour les piles chargées sur wagon plat et susceptibles d'osciller dans le sens transversal (p. ex. treillis métallique), il y a lieu d'augmenter l'intervalle minimum à respecter dans le plan horizontal entre le gabarit de chargement et le chargement selon les tableaux 2.

- ⑥ Afin d'éviter le basculement en sens transversal, la hauteur des piles ne doit pas, en règle générale, être supérieure à leur largeur, ou bien,
- ⑦ la stabilité au basculement doit être assurée par d'autres mesures appropriées (p. ex. arrimage indirect).
- ⑧ Il est en outre admis que, lorsque les marchandises ont une forme parallélépipédique (p. ex. caisses ou piles de bois scié liées), une unité de chargement peut être centrée sur le sommet du chargement.



- ⑨ Si le chargement est constitué de tubes ou tuyaux, le nombre de couches ne doit pas dépasser le nombre de tubes par couche ; en plus, une couche imbriquée est admise dans la partie haute.
- ⑩ Si le chargement est constitué de tubes ou tuyaux en couches imbriquées maintenues par des cales, le nombre de couches est limité à quatre au maximum.



5.8.1 Intercalaires de fond/Intercalaires

Les intercalaires de fond/intercalaires doivent être constitués par des matériaux de section et nature adaptées. Ils sont en général d'une seule pièce et couvrent la totalité de la largeur de l'unité de chargement ou du chargement. Ils ne doivent ni basculer ni rouler. C'est pourquoi les intercalaires de fond/intercalaires disposés transversalement doivent présenter une section rectangulaire et reposer sur leur face large.

Sont admis :

- **en tant qu'éléments porteurs** (p. ex., intercalaires pour des couches de tubes d'acier) des bois équarris ou des madriers selon la norme EN 338, classe de résistance au moins C 24, à arêtes vives d'épaisseur 6 cm au minimum et de section minimale en fonction de l'utilisation,
- **en tant qu'éléments séparateurs** (p. ex. intercalaires pour les brames de coulée continue) des planches ou lattes, à épaisseur¹⁾ à partir de 2 cm environ selon l'utilisation et à partir de 5 cm au minimum en un seul morceau pour les intercalaires de fond/intercalaires recevant des cales clouées.

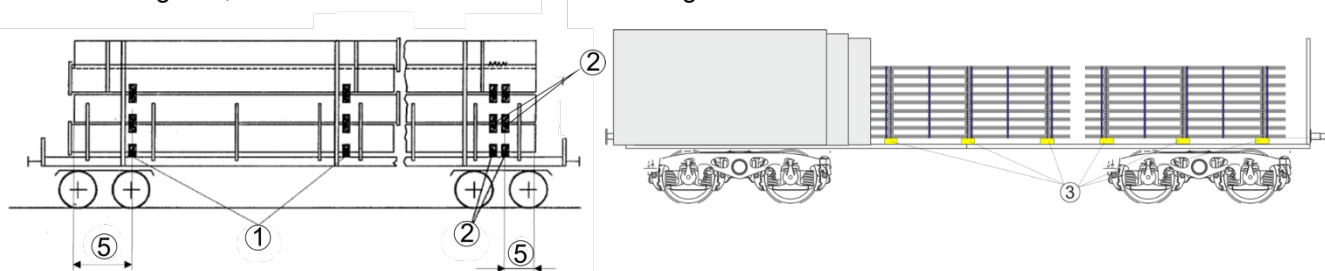
Le nombre d'intercalaires de fond/intercalaires à prévoir dépend de la masse, de la longueur, des vibrations et de la nature des marchandises.

Pour les marchandises non sujettes à la flexion, il faut utiliser :

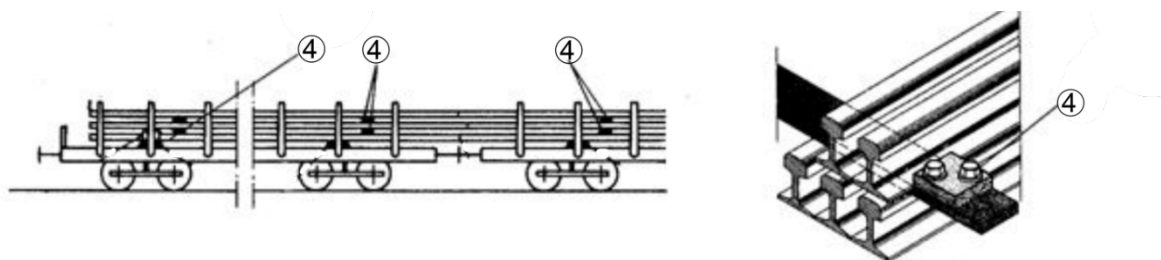
- ① deux appuis, **ou**
- ② deux appuis **jumelés** côte à côte (2x2), pour les longueurs et masses relativement importantes.

Pour les marchandises flexibles, il faut utiliser au minimum quatre appuis répartis uniformément.

- ③ Si plusieurs unités de chargement sont chargées juxtaposées sur le wagon, il faut prendre en compte la totalité des intercalaires de fond.
Pour le chargement des rails, le nombre des intercalaires de fond/intercalaires est fonction de la masse, de la longueur, de la consistance et du mode de chargement des rails.



- ④ Les intercalaires de fond/intercalaires disposés dans le sens transversal et susceptibles de glisser, p. ex. lors de chargement de rails ou de profilés d'acier en plusieurs couches, doivent être assurés contre les déplacements. Pour éviter qu'ils ne heurtent les ranchers en cas de déplacement longitudinal des marchandises, les intercalaires de fond/intercalaires doivent être placés approximativement à égale distance des ranchers voisins.



- ⑤ Le chargement dépasse les intercalaires de fond/intercalaires d'au moins :

50 cm		30 cm
pour les marchandises à surface rugueuse :		
30 cm		20 cm

¹⁾ Si exceptionnellement plusieurs pièces doivent être superposées pour atteindre l'épaisseur voulue, celles-ci doivent être efficacement solidarisiées par clouage, vissage, etc.

5.8.2 Ligaturage en unités

Les unités de chargement empilées doivent être ligaturées en unités de chargement par des sangles, des sangles d'arrimage de chargement ou des feuillards en acier (effort de rupture selon le type de sangle utilisée : de 1400 daN¹⁾ à 4000 daN).

Les sangles utilisées pour les arrimages indirects et les ligaturages en unités peuvent être tendus avec torsion. La somme des torsions d'une sangle peut correspondre à trois torsions de 360°.

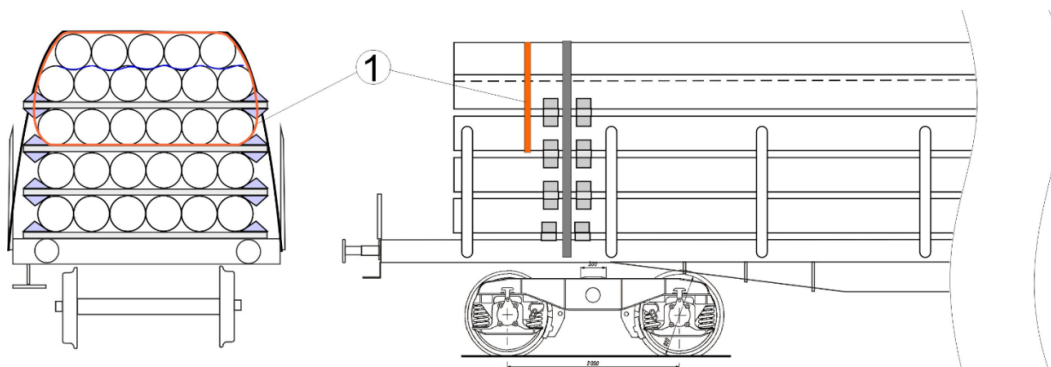
La torsion peut se situer également dans les zones de la sangle qui reposent sur le chargement, p. ex. sur la courbe d'une pile de grumes ou au-dessus d'un tube chargé en imbriqué. Dans les zones correspondant à des arêtes, p. ex. sur les paquets de bois scié, les longerons, les bords, etc., aucune torsion de la sangle n'est autorisée.

Les marchandises dépassant les ranchers sont, à moins d'être arrimées autrement, solidarisées par ligaturage avec les marchandises assurées par les ranchers.

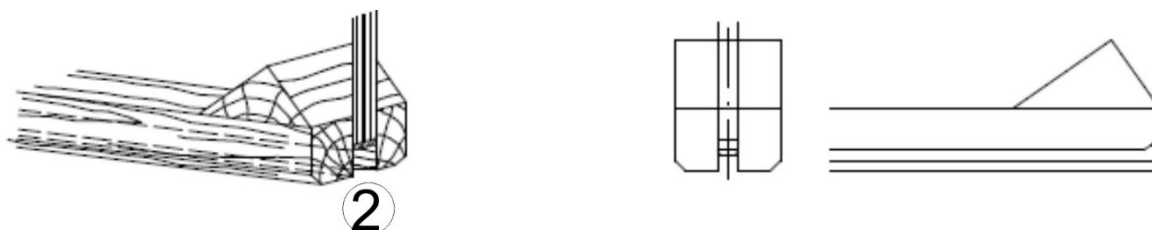
Le nombre de ligatures à répartir uniformément dépend de la masse, de la longueur, des vibrations et de la nature de la marchandise. Chaque pile requiert au moins deux ligatures (voir numéro 1.5).

- ① Lorsque les piles constituées d'unités cylindriques, qui sont assurées par des cales, mais dépassent les ranchers de plus du demi-diamètre, alors des ligaturages en unités doivent toujours être prévus comme maintien supplémentaire.

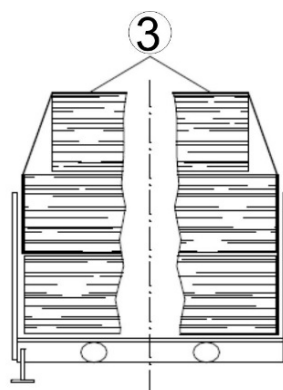
Les unités de chargement cylindriques comportant une couche imbriquée sont à ligaturer avec l'unité porteuse.



- ② En cas d'intercalaires liés disposés transversalement, les ligatures doivent s'insérer dans une rainure.



- ③ L'utilisation de feuillard en acier pour rassembler en unités de chargement, des paquets empilés de bois de sciage, de dosses et de copeaux (formation de piles) n'est pas autorisée en raison du risque particulier d'accident en cas de rupture du feuillard.



¹⁾ A titre exceptionnel, pour les marchandises de faible densité, p. ex. le bois de sciage, des ligatures présentant un effort de rupture de 700 daN sont admises.

5.8.3 Arrimage

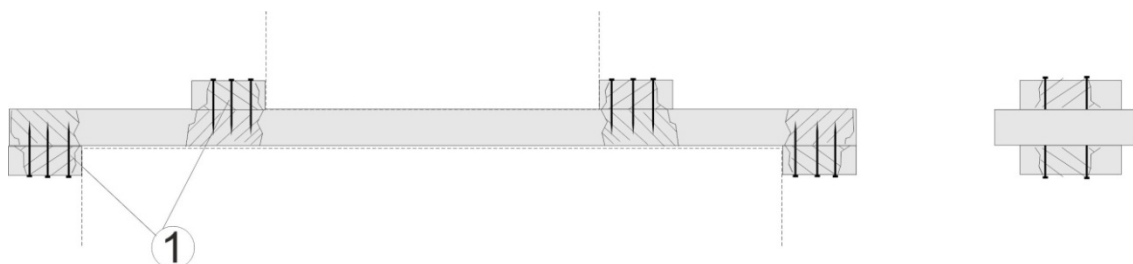
Les piles ainsi que les unités constituées d'un seul objet doivent être assurées dans le sens longitudinal et transversal contre les déplacements, les chutes par roulement et les basculements.

Selon la nature de la marchandise, il importe de se conformer aux dispositions des numéros 5.4, 5.5, 5.6 et 5.7.

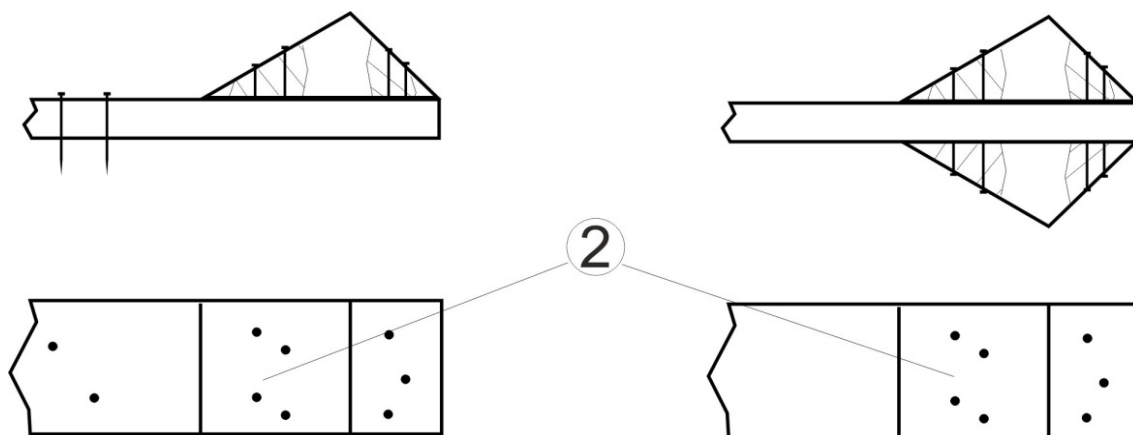
Indications complémentaires :

Dans le cas de cales d'arrêt, de glissières ou de cales clouées, la masse de chargement à considérer pour déterminer le nombre de pointes nécessaires est :

- pour les unités empilées en couches, la masse par couche, éventuellement augmenté la masse d'une couche imbriquée,
 - pour les piles imbriquées, la masse de l'ensemble de la pile.
- ① S'il faut assurer contre les déplacements transversaux les unités disposées en couches, des cales doivent être fixées aux extrémités des intercalaires, afin d'empêcher également le déplacement des intercalaires par rapport à la couche sous-jacente. C'est pourquoi les cales doivent être fixées au-dessus et en-dessous de l'intercalaire.



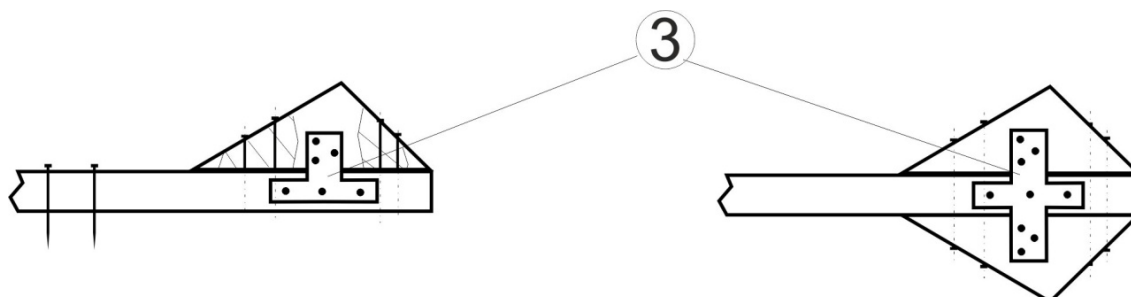
- ② Pour fixer les cales destinées aux marchandises cylindriques (p. ex. tubes d'acier), les cales doivent être aussi larges que les intercalaires de fond/intercalaires, de telle sorte qu'une surface de cloutage suffisante puisse empêcher l'éclatement des cales. Les cales doivent être clouées sur les faces externes et internes; il importe à cet effet de préparer ces moyens d'arrimage avant le chargement.



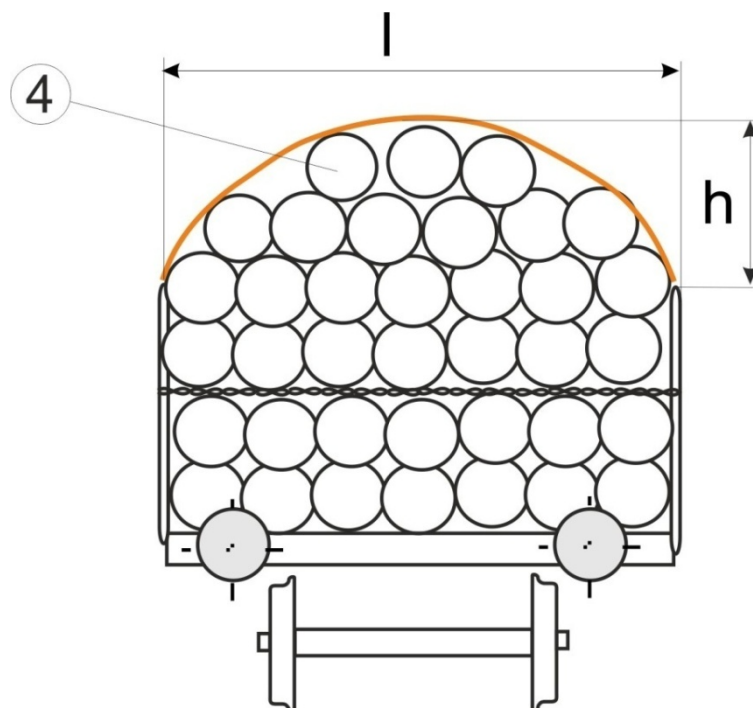
Dans le cas de marchandises cylindriques lourdes (p. ex. tubes d'acier) qui dépassent les ranchers de plus d'un demi-diamètre,

- les cales placées sur les intercalaires situés au-dessus des ranchers, si le chargement est disposé en couches,
- les cales placées sur les intercalaires de fond si le chargement est imbriqué.

③ doivent en outre être assurées des deux côtés par des éléments de liaison en tôle.



④ Pour améliorer l'efficacité des arrimages indirects, les piles de marchandises cylindriques imbriquées doivent présenter un sommet arrondi (dôme). La hauteur (h) de l'arrondi doit être d'au moins 20 cm et ne pas dépasser $\frac{1}{3}$ de la largeur (l) de chargement. Il peut être dérogé à cette règle pour les tubes chargés en couches.



5.9 Marchandises chargées sur plusieurs wagons

Lorsque des marchandises sont chargées sur plusieurs wagons, il convient d'établir une distinction entre :

- les unités rigides (p. ex. poutres en béton) et
- les unités flexibles¹⁾ (p. ex. rails, fers à béton, tubes en plastique).

Conditions d'exploitation

Le passage de ces transports à la bosse de tri à la gravité et leur manœuvre au lancer sont interdits. Ils ne doivent pas non plus être heurtés par d'autres véhicules manœuvrés au lancer, ou triés par gravité.

Les unités de transport sont à accoupler de telle sorte que les tampons se touchent légèrement. Les trains qui comportent de telles unités de transport ne doivent pas être poussés.

Si le frein d'un wagon doit être isolé lors du chargement d'**unités rigides** (traverses pivotantes/pivotantes-glissantes) dans une unité de transport, il faut également isoler le frein des autres wagons (wagons porteurs ainsi que wagons intermédiaires et de sûreté).

5.9.1 Les unités rigides

doivent être chargées sur deux wagons à bogies munis de traverses pivotantes/glissantes – pivotantes. Elles doivent être acheminées en tant que transports exceptionnels (voir également numéro 7).

La marchandise (marchandises longues, autoportantes) est chargée sur deux wagons plats à bogies de même type en utilisant une traverse pivotante et une traverse pivotante-glissante et, si nécessaire, un wagon intermédiaire et/ou de protection. En cas de besoin, les haussettes et ranchers doivent être rabattus.

La marchandise est fixée sur le wagon par la traverse pivotante. La traverse pivotante-glissante autorise en outre la compensation longitudinale nécessaire entre la marchandise et le wagon lors des passages en courbe, ainsi que les mouvements longitudinaux provenant des organes de choc et de traction. En cas de chargement excentré, la charge limite admissible du wagon (points d'introduction des forces) doit être démontrée par calculs ou essais.

Les traverses pivotantes/glissantes-pivotantes doivent, dans toute la mesure du possible, être positionnées de façon centrée dans une plage de ± 1 m autour de l'axe longitudinal du véhicule et être assurées en fonction des sollicitations susceptibles de se produire.

En ce qui concerne les vibrations, la distance ni/na est optimale dans un rapport de 2,67:1 et il faut, en principe, s'efforcer de la respecter lors des chargements.

La marchandise dépasse les traverses pivotantes de 1 m au minimum. En ce qui concerne certaines unités de chargement (p. ex. traverses en béton), des dérogations sont admises lorsqu'il faut respecter des points de contact imposés par la construction. Dans ce cas, il faut faire le nécessaire pour que l'unité de chargement ne puisse pas glisser en dehors des traverses pivotantes.

Si la forme extérieure de la marchandise l'exige, les traverses pivotantes/glissantes-pivotantes peuvent être munies d'une construction pouvant constituer ou recevoir un arrimage supplémentaire.

Sur une voie en alignement, le centre de gravité du chargement doit être situé entre les traverses pivotantes/glissantes-pivotantes et au-dessus de l'axe longitudinal du wagon.

5.9.2 Les unités flexibles

peuvent être chargées sur plusieurs wagons équipés de haussettes d'about rabattables, ou de ranchers. Sur certains réseaux, les unités chargées sur plus de deux wagons peuvent être transportées en trains blocs en tant qu'envois ordinaires, voir numéro 7.

Les unités flexibles doivent être chargées de manière :

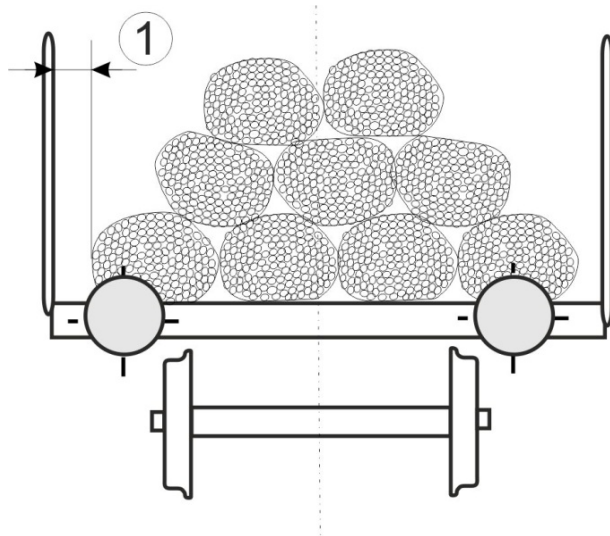
- à ce qu'il existe un espace vertical de 50 mm au minimum entre le chargement et les bords rabattus ainsi que les plateaux des tampons,
- à ne pas dépasser pour les wagons
 - à essieux 75%,
 - à bogies 85%,

de la limite de charge de référence du wagon ainsi que de la ligne à emprunter.

¹⁾ Un chargement est réputé flexible, lorsqu'il peut franchir en toute sécurité les courbes de rayon R min. : 75 m.

Pour la répartition des charges, respecter les dispositions du numéro 3.

- ① Les unités flexibles liées en bottes (fers à béton et marchandises analogues) doivent être chargées sur quatre couches maximum, en préservant un espace libre d'environ 10 cm entre les unités de chargement et les bords ou ranchers, afin de permettre le tassement du chargement.



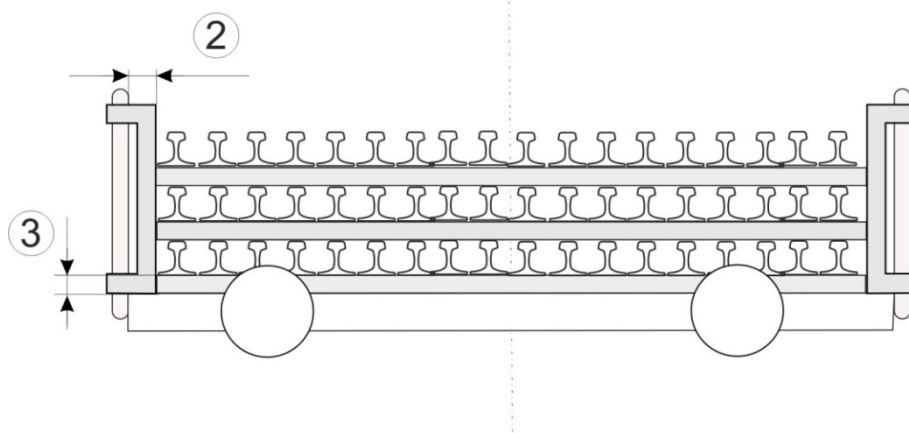
Le chargement doit :

- être lié entre les wagons par des sangles (effort de rupture : 4000 daN ou avec fil de fer, Ø 8 mm) fixés à environ 1 m des extrémités du chargement sur les wagons équipés seulement de ranchers,
- doit présenter un espace libre d'au moins 50 cm aux extrémités de la surface de chargement,
- dépasser les intercalaires d'environ 1 m aux extrémités du chargement.

Les unités de chargement flexibles non liées en bottes (rails et marchandises analogues) doivent être chargées sur :

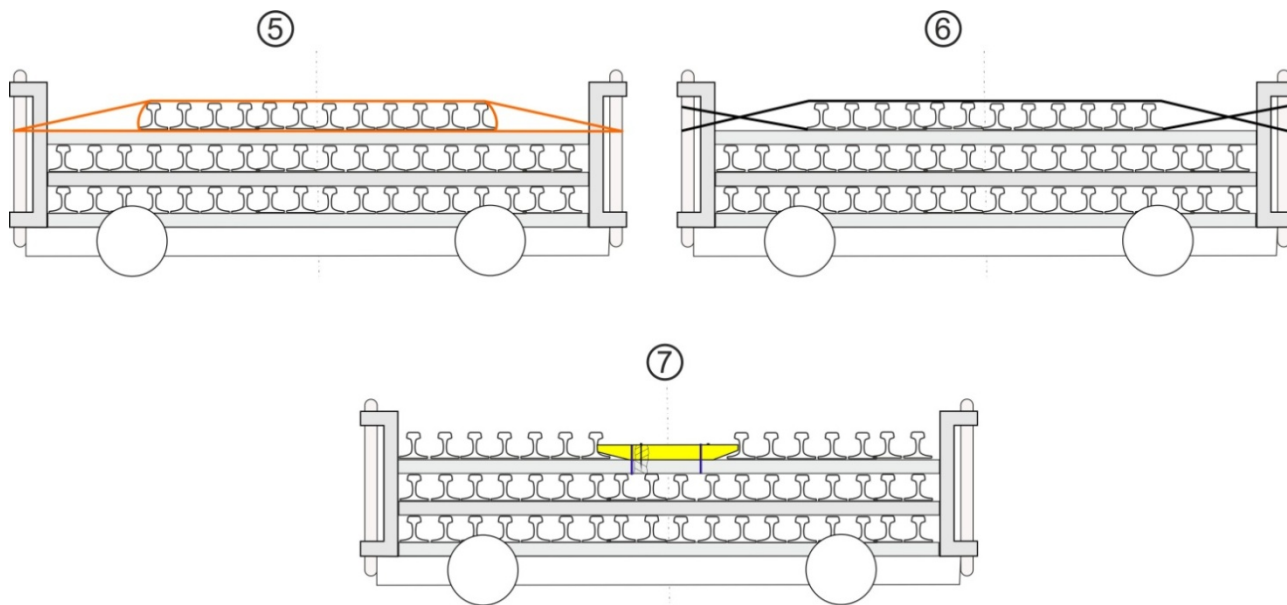
- deux wagons sur quatre couches maximum
 - plus de deux wagons sur trois couches maximum
- ② Elles doivent être calées p. ex. à l'aide d'écarteurs à une distance de 1,5 à 3 m des extrémités du chargement. Les écarteurs doivent être conçus de manière à laisser un espace libre d'environ 10 cm par rapport aux bords ou aux ranchers. En outre, ils doivent être solidement fixés aux ranchers,
- ③ leurs bords inférieurs doivent être au minimum 5 cm plus bas que l'appui situé au-dessous de la couche de rails inférieure.

En cas d'utilisation d'intercalaires, ceux-ci doivent être assurés contre le déplacement, voir numéro 5.8.1.



Si la couche supérieure n'est pas complète, celle-ci peut être assurée :

- ⑤ dans la zone des écarteurs au moyen de sangles tendues en opposition (effort de rupture : 4000 daN minimum), **ou**
- ⑥ dans la zone des écarteurs au moyen de deux fils de fer au minimum (\varnothing 5 mm) qui doivent en outre être arrimés aux ranchers opposés, **ou**
- ⑦ par des cales clouées ou vissées au milieu du chargement sur tous les intercalaires et arrimées par au moins deux amarres (effort de rupture d'au moins 700 daN en traction droite).



Le chargement doit :

- préserver les espaces libres suivants sur les wagons d'extrémité, en fonction de sa longueur calculée à partir des extrémités de la surface de chargement

Longueur des unités	Espace libre minimum
Jusqu'à 36 m	50 cm
> 36 m jusqu'à 60 m	75 cm
> 60 m jusqu'à 90 m	100 cm
> 90 m jusqu'à 120 m	125 cm
> 120 m jusqu'à 180 m	150 cm

- dépasser, à son extrémité, les intercalaires d'une valeur de :
 - 100 cm au minimum de longueur jusqu'à 36 m,
 - 150 cm au minimum de longueur au-delà de 36 m,
 - 200 cm au minimum de longueur au-delà de 150 m.

Étant donné le déplacement longitudinal pouvant intervenir pendant le transport, un déplacement dans l'espace libre est admis à condition que le chargement dépasse suffisamment le dernier intercalaire de fond du côté opposé, à savoir d'au moins :

- 50 cm pour des longueurs de rails jusqu'à 60 m,
- 75 cm pour des longueurs de rails supérieures à 60 m.

tout en respectant les règles du numéro 4.2.

6 Bâchage des chargements

Les marchandises doivent être recouvertes

- conformément à la version en vigueur du RID, aux tarifs et aux prescriptions douanières,
- pour être protégées des intempéries,
- pour éviter leur chute sous l'effet du vent.

6.1 Recouvrement par des bâches / bâches à usage unique

6.1.1 Constitution des bâches selon fiche UIC 806

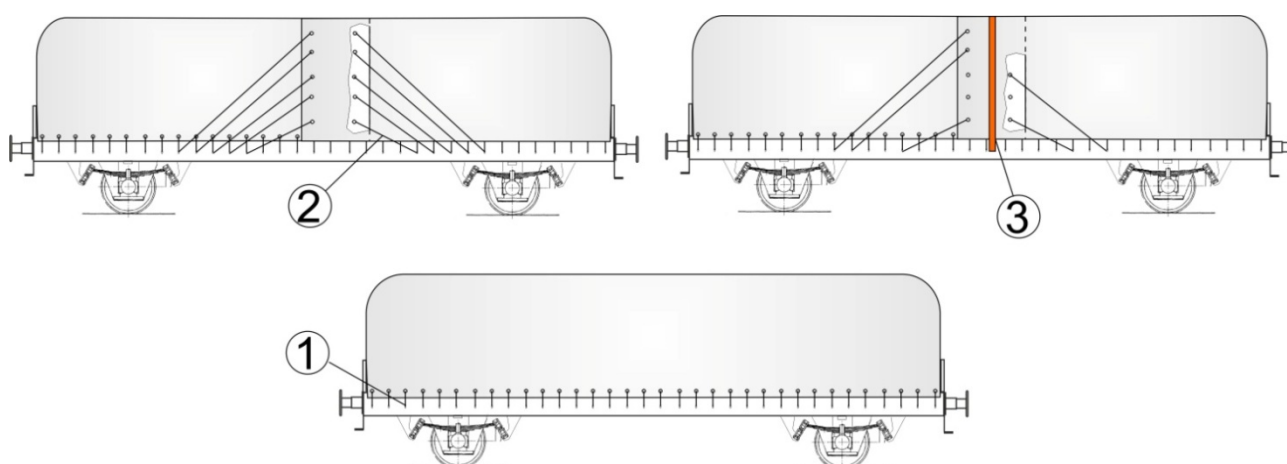
- textile enduit,
- résistantes et difficilement inflammables,
- équipées d'œillets de fixation.

Disposition sur le chargement

- La marque de propriété ainsi que le numéro du wagon et de chaque bâche doivent être visibles,
- en cas de chargement avec possibilité de glissement, les bâches sont fixées directement au chargement ou au traîneau,
- elles doivent permettre l'écoulement de l'eau et ne pas comporter de cuvettes,
- en cas d'utilisation de plusieurs bâches, leurs extrémités doivent se chevaucher sur environ 50 cm,
- en cas d'arrimage indirect, aucun arrimage métallique ne doit être apposé sur les bâches.

Fixation

- Elles doivent être solidement fixées avec des ligatures non métalliques (effort de rupture environ 500 daN) à chaque anneau de bâchage (œillet) ainsi qu'aux anneaux et crochets du wagon à l'aide de doubles nœuds (seulement sur les parties fixes du wagon), mais non clouées,
- ① chaque ligature doit être nouée à l'aide d'un double nœud à l'anneau de bâchage (œillet) du wagon,
 - ② en cas d'utilisation de plusieurs bâches, chacune d'entre elles doit être fixée à la zone de recouvrement à l'aide d'au moins trois ligatures obliques des deux faces latérales du wagon,
 - ③ en cas d'œillet de bâchage manquant au point de chevauchement des bâches, la troisième ligature peut être remplacée par un arrimage cerclant la totalité de la bâche.



6.1.2 Constitution et recouvrement par des bâches à usage unique

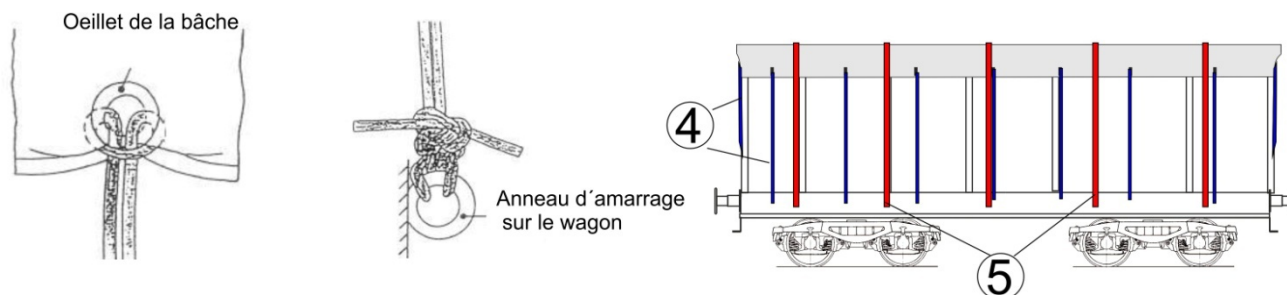
Lors de la pose de bâches perdues, il faut éviter qu'il ne se forme des "poches d'eau" et veiller que l'eau puisse s'écouler librement.

Les arêtes vives des parties du wagon et du chargement sont protégées par des coins de protection.

L'utilisation de bâches perdues en chevauchement n'est pas autorisée.

En cas d'arrimage indirect, aucun arrimage métallique ne doit être placé sur ces bâches.

- ④ Les bâches perdues doivent être fixées avec des ligatures non métalliques (effort de rupture d'environ 500 daN) à chaque œillet de la bâche, ainsi qu'aux anneaux et crochets du wagon à l'aide de doubles nœuds (seulement sur les parties fixes du wagon), mais sans être clouées **et**
- ⑤ doivent être arrimées par un arrimage indirect tous les 2 m environ.



Données Techniques (exigences minimales)

Matériel	Tissu-ruban PE, stabilisé UV	
Confection	<ul style="list-style-type: none"> – Tissu coupé et soudé – Triple ourlet sur le tour cousu quatre fois – Œillets 20 mm en fer zingué, tous les 78 cm sur les côtés larges et tous les 100 cm sur les côtés longs – Étiquette d'inscription sur deux côtés 	
Poids	240 g/m ²	EN ISO 2286-2
Résistance à la déchirure chaîne/trame	1'200/1'050 N/5 cm	EN ISO 1421
Allongement de rupture chaîne/trame	17/24 %	EN ISO 1421
Résistance à la déchirure amorcée chaîne/trame	230/230 N/5 cm	DIN 53.363
Résistance soudure	800 N/5 cm	
Soudure/tissu (force pour détacher la soudure du tissu)	22 N/5cm	DIN ISO 2411
Résistance d'arrachement des œillets	750 N	EN ISO 1421
Résistance température froide	Jusqu'à -40 °C	
Résistance température chaude	Jusqu'à +80 °C	
Colonne d'eau	40 cm	EN ISO 20811
Inflammabilité	B2	DIN 4102

Observations :

La classe B1 d'inflammabilité ne se réalise qu'avec la couleur blanche, les autres valeurs s'appliquent à toutes les couleurs.

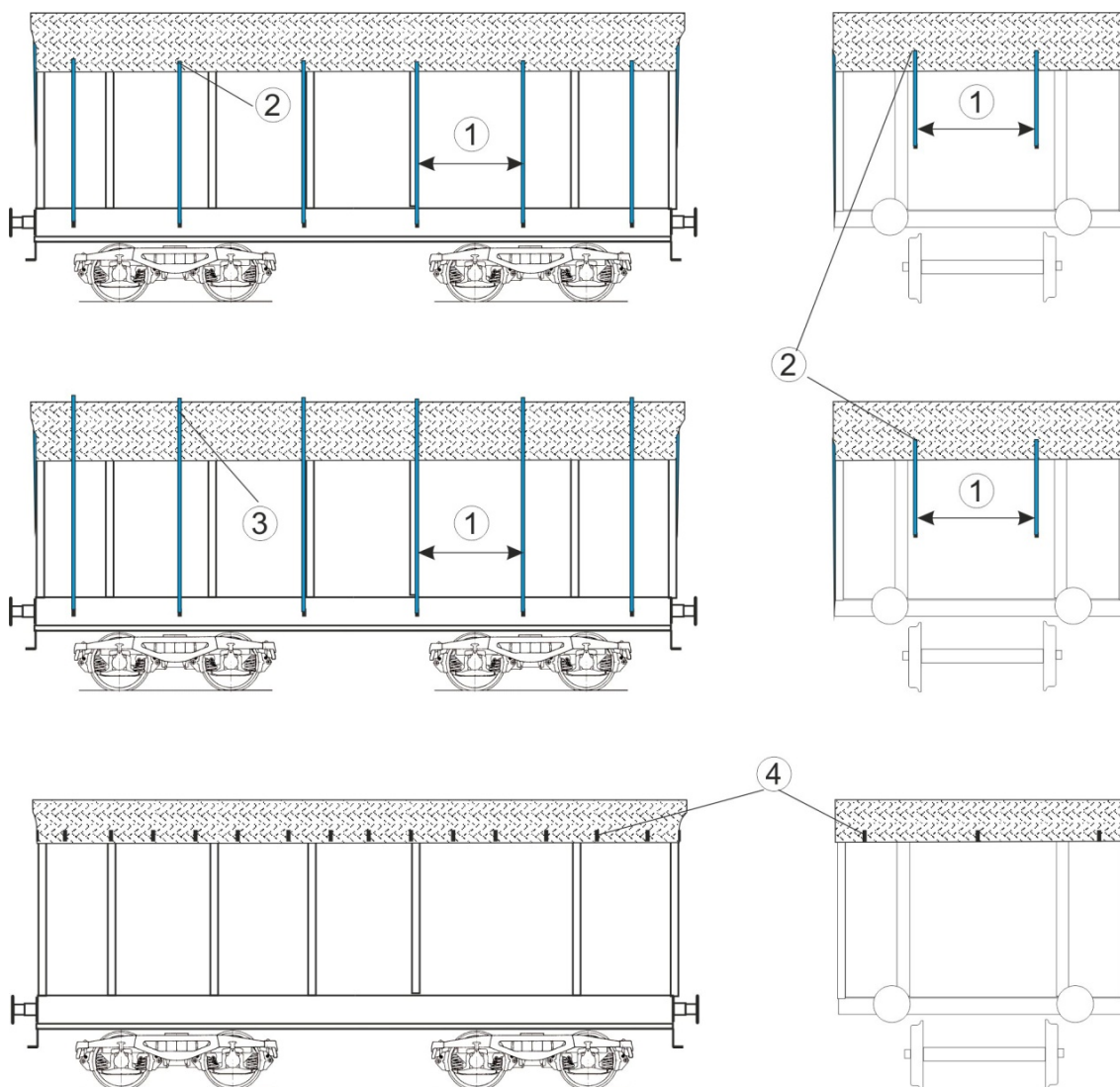
6.2 Recouvrement par grillage ou filets

Constitution

- Treillis métalliques (grillage à poules) avec des mailles pouvant atteindre 100 mm,
- Filets en matériau synthétique ou en fibres naturelles avec des mailles pouvant atteindre 30 mm¹⁾

Fixation

- ① Fixation tous les deux 2 m environ avec des ligatures non métalliques (effort de rupture : environ 50 daN).
Aux extrémités du wagon : au moins deux ligatures (aussi par fil de fer en cas de grillage à poules) ou fixé selon ④
- ② grillage ou filet noué **ou**
- ③ en faisant passer par le dessus **ou**
- ④ accroché solidement au crochet du wagon (des crochets existent p. ex. sur les wagons Eaos).



¹⁾ Effort de rupture dans les sens longitudinal min. 39 daN et transversal : min. 48 daN (éprouvette de 10 cm de large, 3 fils)

7 Transports exceptionnels

Un transport est considéré comme exceptionnel, lorsqu'il occasionne des difficultés particulières par ses dimensions, sa masse ou son conditionnement, compte tenu des installations fixes ou des wagons de l'un des Réseaux/EF à emprunter et que, de ce fait, il ne peut être admis que dans des conditions techniques ou d'exploitation spéciales.

Doivent être notamment considérés comme transports exceptionnels :

les chargements qui ne sont pas arrimés selon les Règles de chargement, tome 1 ou tome 2 et pour lesquelles il n'existe pas d'arrimages alternatifs équivalents, le cas échéant selon des exemples de chargement roses ou jaunes (voir numéro 1.2),
 les chargements qui, en raison des restrictions de largeur imposées, dépassent le gabarit de chargement prescrit au numéro 4.1 pour la ligne concernée,
 les unités de chargement rigides transportées sur deux ou plusieurs wagons avec traverse pivotante / traverse pivotante-glissante (voir numéro 5.9.1),
 les unités flexibles chargées sur plus de deux wagons (voir numéro 5.9.2)¹⁾, voir²⁾

les unités qui doivent être transbordées pour être acheminées jusqu'à la gare destinataire lorsqu'elles pèsent plus de 25 t et/ou sont chargées sur des wagons à plate-forme surbaissée (uniquement valable en cas de transbordement sur des réseaux à écartements différents),

les transports qui doivent emprunter des ferry-boats et ne sont pas conformes aux dispositions du CUU³⁾ Annexe 14,

les véhicules ferroviaires circulant sur leurs propres roues, faisant l'objet d'un contrat de transport et non porteurs du signe RIV/RIC ou TEN (valable dans les pays de l'Union Européenne) ou d'une cartouche dérogatoire conforme aux points 2.1 ou 2.2 de l'Annexe 11 du CUU,

les wagons de plus de trois essieux par bogie lorsqu'ils sont chargés,

les véhicules dont le chargement dépasse la charge limite admissible de la catégorie de lignes à emprunter,

les véhicules chargés au-delà de la limite de charge maximum inscrite (cartouche de limite de charge / cartouche additionnel), jusqu'au maximum de la masse limite de chargement autorisée par leur construction,

les véhicules sans inscription de la charge utile comme p. ex machines de chantier,

les véhicules chargés sans inscription des charges limites,

les véhicules circulant sur leurs propres roues avec des particularités techniques (engins moteurs, trains automoteurs, véhicules de tram, machines de chantier) dont le transport nécessite un traitement spécial au niveau de l'exploitation.

Les transports exceptionnels ne peuvent être acceptés qu'aux conditions spéciales qui sont à fixer préalablement entre les EF/GI/Réseaux.

¹⁾ NB : Sur certains Réseaux, de tels transports sont considérés comme des envois normaux acheminés en respectant les exemples joints aux Règles de chargement UIC :

- en trains blocs : SZDC (CZ), DB, CFF, ZSR (SK), ProRail (NL), MAV, CFL

- en wagons complets : DB, CFF

- chargés sur 3 wagons avec une longueur maximum de 36 m : RFI (FS)

²⁾ Les BDZ, EWS, GySEV, FS, HZ, MZ, ZFBH, ZRS, ZS, ÖBB, PKP, ADIF, ASTOC, SNCB, SNCF, SZ et TCDD considèrent les unités de chargement chargées sur plusieurs wagons comme des transports exceptionnels, même si elles sont transportées en trains blocs.

³⁾ Contrat Uniforme d'Utilisation des wagons

8 Tableau 1 : Répertoire des gabarits de chargement

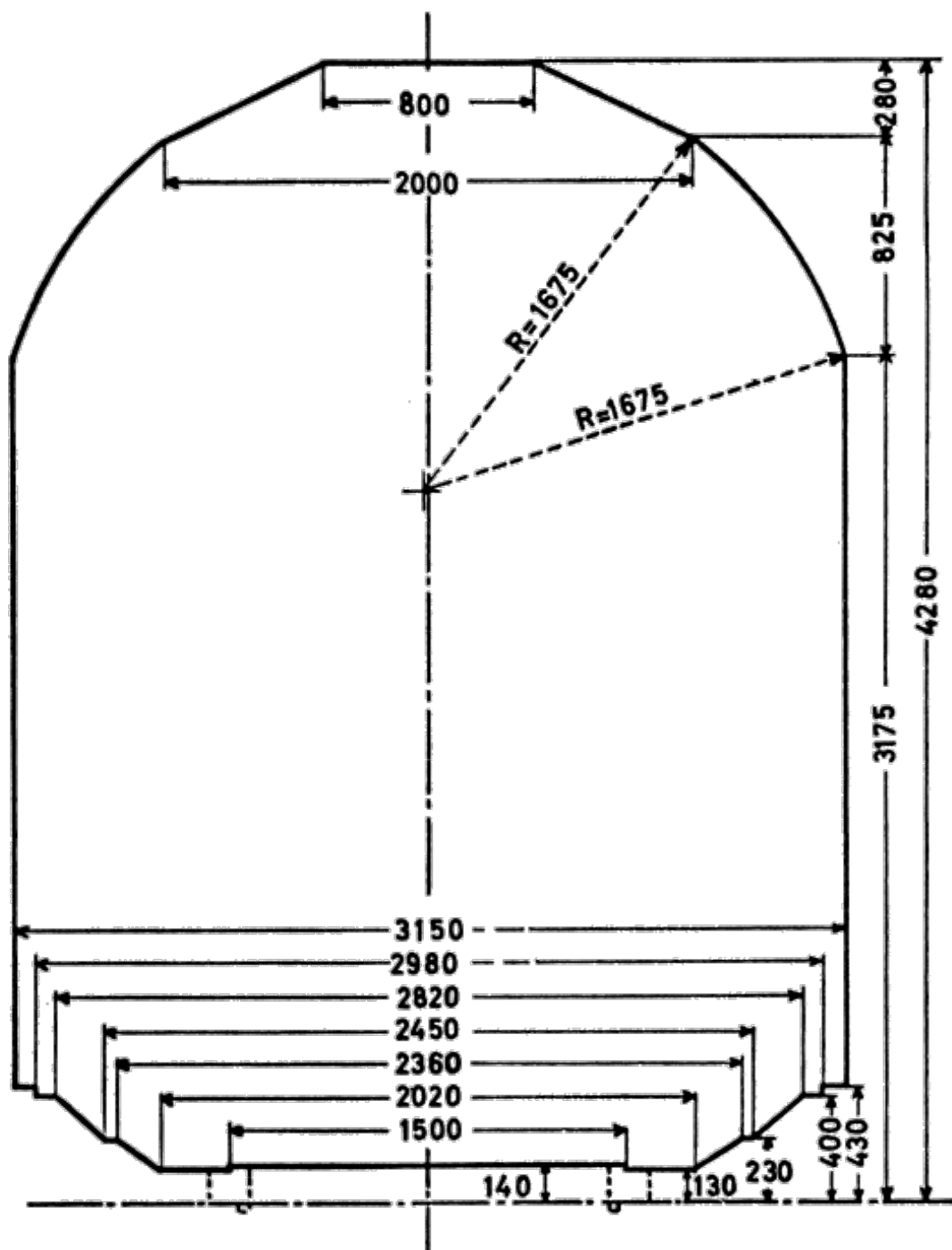
Sommaire des gabarits de chargement

Désignation des entreprises ferroviaires	Sigle	Code Pays	Tableau
Gabarit international de chargement			1 ₁
Gabarit de chargement (UIC) GA			1 ₂
Gabarit de chargement (UIC) GB			1 ₃
Chemin de fer finlandais	VR	10	1 ₂ , 1 ₃ , 1 ₅
Chemins de fer de la Lituanie	LG	24	1 ₄
Chemins de fer albanais	HSH	41	1 ₂ , 1 ₃ , 1 ₄
Chemins de fer Raab-Oedenburg-Ebenfurt	GySEV	43	1 ₂ , 1 ₃ , 1 ₄
Chemins de fer de la Republika Srpska	ZRS	44	1 ₂ , 1 ₃ , 1 ₄
Chemins de fer de la Fédération Bosnie et Herzégovine	ZFBH	50	1 ₂ , 1 ₃ , 1 ₄
Chemins de fer de l'État polonais	PKP	51	1 ₄
Chemins de fer de l'État bulgare	BDZ	52	1 ₂ , 1 ₃ , 1 ₄
Chemins de fer roumains	CFR	53	1 ₄
Grup feroviar roman	RO-GFR	53	1 ₄
Servtrans Invest	RO STI	53	1 ₄
Chemins de fer tchèques cargo (ex CD)	CDC	54	1 ₂ , 1 ₃ , 1 ₄
Railcargo Hungaria (ex MAV)	RCH	55	1 ₂ , 1 ₃ , 1 ₄
Société ferroviaire Cargo Slovakia S.A (ex ZSSK)	ZSSKC	56	1 ₂ , 1 ₃ , 1 ₄
Chemins de fer du Lötschberg	BLS	63	1 ₆
Chemins de fer Nord-Milano Esercizio	FNME	64	1 ₂ , 1 ₇
Chemins de fer de l'ancienne République yougoslave de la Macédoine	MZ	65	1 ₂ , 1 ₃ , 1 ₄
Chemin de fer d'Ahaus-Alstätter	AAE	68	1 ₂ , 1 ₄
English, Welsh and Scottish Railway International	EWS	70	1 ₈
Chemins de fer de l'État espagnol	RENFE	71	1 ₂ , 1 ₉
Chemins de fer de Serbie (ex JZ)	ZS	72	1 ₂ , 1 ₃ , 1 ₄
Chemins de fer helléniques (ex CH)	TRAI NOSE	73	1 ₂ , 1 ₃ , 1 ₄
TRAFIKVERKET (Suède)	TRV	74	1 ₂ , 1 ₃ , 1 ₁₀
Chemins de fer d'État de la République turque	TCDD	75	1 ₄ , 1 ₁₂ , 1 ₁₃ , 1 ₁₄
Cargonet	C	76	1 ₂ , 1 ₃ , 1 ₁₅
Chemins de fer croates	HZ	78	1 ₂ , 1 ₃ , 1 ₄
Chemins de fer slovènes	SZ	79	1 ₂ , 1 ₃ , 1 ₄
DB Schenker Rail	DB	80	1 ₂ , 1 ₄
Rail Cargo Austria	ÖBB	81	1 ₂ , 1 ₄
Société nationale des Chemins de fer luxembourgeois	CFL	82	1 ₂ , 1 ₃ , 1 ₄
Trenitalia	FS	83	1 ₇
Railion Nederland	NL-RN	84	1 ₂ , 1 ₄
Chemins de fer fédéraux suisses / CFF Cargo	SBB/CFF	85	1 ₆
Railion Danmark	DSB	86	1 ₂ , 1 ₃ , 1 ₄
Société nationale des Chemins de fer français	SNCF	87	1 ₁ , 1 ₂ , 1 ₃ , 1 ₁₈
Société nationale des Chemins de fer belges / B-Cargo	B	88	1 ₂ , 1 ₁₆
Chemins de fer portugais	CP	94	1 ₂ , 1 ₉
Chemins de fer de l'État iranien	RAI	96	1 ₁₇
Chemins de fer syriens	CFS	97	1 ₂ , 1 ₃ , 1 ₄
Chemins de fer irakiens	IRR	99	1 ₄

8.1 Tableau 1₁ : Gabarit international de chargement

Admis pour toutes les **lignes** à l'exception de celles en

- Grande Bretagne (tableau 1₈),
- Iran (tableau 1₁₇).

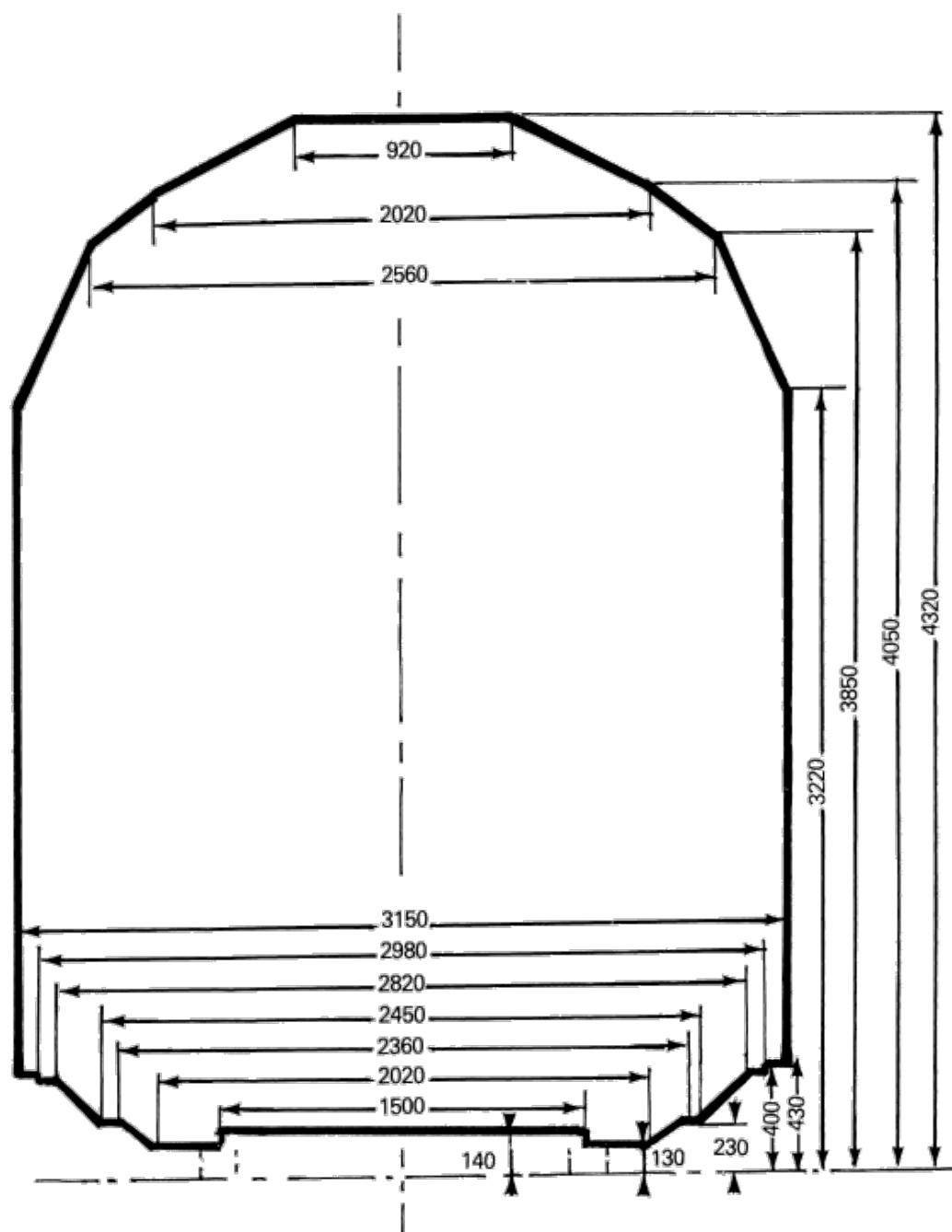


Demi-largeurs du gabarit

Hauteur au-dessus du sommet des rails mm	Demi-largeur correspondante mm	Hauteur au-dessus du sommet des rails mm	Demi-largeur correspondante mm	Hauteur au-dessus du sommet des rails mm	Demi-largeur correspondante mm	Hauteur au-dessus du sommet des rails mm	Demi-largeur correspondante mm
		3 450	1 461	3 750	1 260	4 050	893
430		460	1 456	760	1 252	060	871
3175	1 575	470	1450	770	1 243	070	850
180	1 573	480	1 445	780	1 234	080	829
190	1 570	490	1 439	790	1 226	090	807
3 200	1 567	3 500	1 434	3 800	1 217	4 100	786
210	1 563	510	1 428	810	1 207	110	764
220	1 560	520	1 422	820	1 198	120	743
230	1 557	530	1 416	830	1 189	130	721
240	1553	540	1410	840	1 179	140	700
3 250	1 549	3 550	1 404	3 850	1 169	4 150	679
260	1 546	560	1 398	860	1 159	160	657
270	1542	570	1392	870	1 149	170	636
280	1 538	580	1 385	880	1 139	180	614
290	1 534	590	1 379	890	1 128	190	593
3 300	1 530	3 600	1 372	3 900	1 118	4 200	571
310	1 526	610	1 366	910	1 107	210	550
320	1 522	620	1 359	920	1 096	220	529
330	1 518	630	1 352	930	1 085	230	507
340	1 513	640	1 345	940	1 073	240	486
3 350	1 509	3 650	1 338	3 950	1 062	4 250	464
360	1 505	660	1 331	960	1 050	260	443
370	1 500	670	1 323	970	1 038	270	421
380	1 495	680	1 316	980	1 025	4 280	400
390	1 491	690	1308	990	1 013		
3 400	1 486	3 700	1 301	4 000	1 000		
410	1 481	710	1 293	010	979		
420	1 476	720	1 285	020	957		
430	1 471	730	1 277	030	936		
440	1 466	740	1 269	040	914		
3 450	1 461	3 750	1 260	4 050	893		

8.2 Tableau 1₂ : Gabarit de chargement (UIC) GA

Pour la liste des entreprises ferroviaires qui l'admettent, voir pages T1₂-3 à T1₂-5



Demi-largeurs du gabarit

Hauteur au-dessus du sommet des rails mm	Demi-largeur correspondante mm	Hauteur au-dessus du sommet des rails mm	Demi-largeur correspondante mm	Hauteur au-dessus du sommet des rails mm	Demi-largeur correspondante mm	Hauteur au-dessus du sommet des rails mm	Demi-largeur correspondante mm
		3 450	1 467	3 750	1 326	4 050	1 010
430	1 575	460	1 462	760	1 322	060	989
		470	1 457	770	1 317	070	969
		480	1 453	780	1 312	080	948
		490	1 448	790	1 308	090	928
		3 500	1 443	3 800	1 303	4 100	908
3 220	1 570	510	1 439	810	1 298	110	887
230		520	1 434	820	1 294	120	867
240		530	1 429	830	1 289	130	847
3 250		540	1 425	840	1 284	140	826
	1 560	3 550	1 420	3 850	1 280	4 150	806
260	1 556	560	1 415	860	1 266	160	785
270	1 551	570	1 411	870	1 253	170	765
280	1 546	580	1 406	880	1 239	180	745
290	1 542	590	1 401	890	1 224	190	724
3 300	1 537	3 600	1 397	3 900	1 212	4 200	704
310	1 532	610	1 392	910	1 199	210	684
320	1 528	620	1 387	920	1 185	220	663
330	1 523	630	1 383	930	1 172	230	643
340	1 518	640	1 378	940	1 158	240	622
3 350	1 514	3 650	1 373	3 950	1 145	4 250	602
360	1 509	660	1 368	960	1 131	260	582
370	1 504	670	1 364	970	1 118	270	561
380	1 500	680	1 359	980	1 104	280	541
390	1 495	690	1 354	990	1 091	290	521
3 400	1 490	3 700	1 350	4 000	1 077	4 300	500
410	1 485	710	1 345	010	1 064	310	480
420	1 481	720	1 340	020	1 050	4 320	460
430	1 476	730	1 336	030	1 037		
440	1 471	740	1 331	040	1 023		
3 450	1 467	3 750	1 326	4 050	1 010		

Liste des entreprises ferroviaires qui admettent le gabarit de chargement (UIC) GA

VR

Lignes de transit : toutes
Gares : toutes

HSB

Gares : toutes

GySEV

Lignes de transit : toutes
Gares : toutes

ZRS

Lignes de transit : toutes

ZFBH

Lignes de transit : toutes
Gares : toutes

BDZ

Lignes de transit : toutes
Gares : toutes

CD

Lignes de transit : toutes
Gares : toutes

MAV

Lignes de transit : toutes
Gares : toutes

ZSSK (ZSR)

Lignes de transit : toutes
Gares : toutes

FNME

Lignes de transit : toutes
Gares : toutes

MZ

Lignes de transit : toutes
Gares : toutes

AAE

Lignes de transit : toutes
Gares : toutes

RENFE

Lignes de transit : toutes
Gares : toutes

JŽ

Lignes de transit : toutes
Gares : toutes

CH

Lignes de transit : toutes
Gares : toutes

TRAFIKVERKET (Suède)

Lignes de transit : toutes
Gares : toutes

C (NSB)

Lignes de transit : toutes
Gares : toutes

HZ

Lignes de transit : toutes
Gares : toutes

SZ

Lignes de transit : toutes
Gares : toutes

DB

Lignes de transit : toutes
Gares : toutes

ÖBB

Lignes de transit : toutes
Gares : toutes

CFL

Lignes de transit : toutes
Gares : toutes

NS

Lignes de transit : toutes
Gares : toutes

DSB

Lignes de transit : toutes
Gares : toutes

SNCF

Lignes de transit : toutes

Gares : toutes à l'exception des gares de :

AMPLEPUIIS, AUREC, BAS-MONISTROL, BASTIDE-ST-LAURENT(LA), BEGAAR, BEL-AIR-LA-MEDE, BILLOM, BOENS, BRIVES-CHARENSAC, CABANNES, CANDALE, CAPDENAC, CHALON-SUR-SAONE (PORT NORD), CHAMALIERES-SUR-LOIRE, CHAMBONFEUGEROLLES (LE), CHARBONNIERES-LES-VARENNES, CHATEAUNEUF-LES-MARTIGUES, CHATEAURENARD-DE-PROVENCE, CLAVAU (LES), COLOMBIERS-RD, COURZIEU-BRUSSIEU, DECINES, DEVILLE-LES-ROUEN, DRAP-CANTARON, FIRMINY, FONTVIEILLE, FRAISSE-UNIEUX, GRAND-COMBE-LA-PISE, LANGEAC, LANGOGNE, LESGOR, LIPOSTHEY, LYON-EST, MACON (PORT FLUVIAL), MALBOSC, MAURS, MESSEMPRE, MILLERY-MONTAGNY, NOIRETABLE, NOVES, OYONNAX, PLAN-D'ORGON, PUYEN-VELAY (LE), RICAMARIE (LA), RIOUPEYROUX, SAINT-AMBROIX, SAINT-ANDIOL, TAMARIS, TARTAS, VIERZY, VIF, VILLEURBANNE, VILLEURBANNE-GARAGE, VIZILLE-TERRASSE, YCHOUX.

À destination de ces gares, le gabarit de chargement selon tableau 1₁ est applicable.

SNCB

Lignes de transit : toutes

Gares : toutes à l'exception des gares de :

BEIGNEE, BERZEE, COUR-SUR-HEURE, COUVIN, HAM-SUR-HEURE, JAMIOULX, MARIEMBOURG, PHILIPPEVILLE, PRY, WALCOURT et YVES-GOMEZÉE.

À destination de ces gares, le gabarit de chargement selon tableau 1₁ est applicable.

CP

Gares : toutes

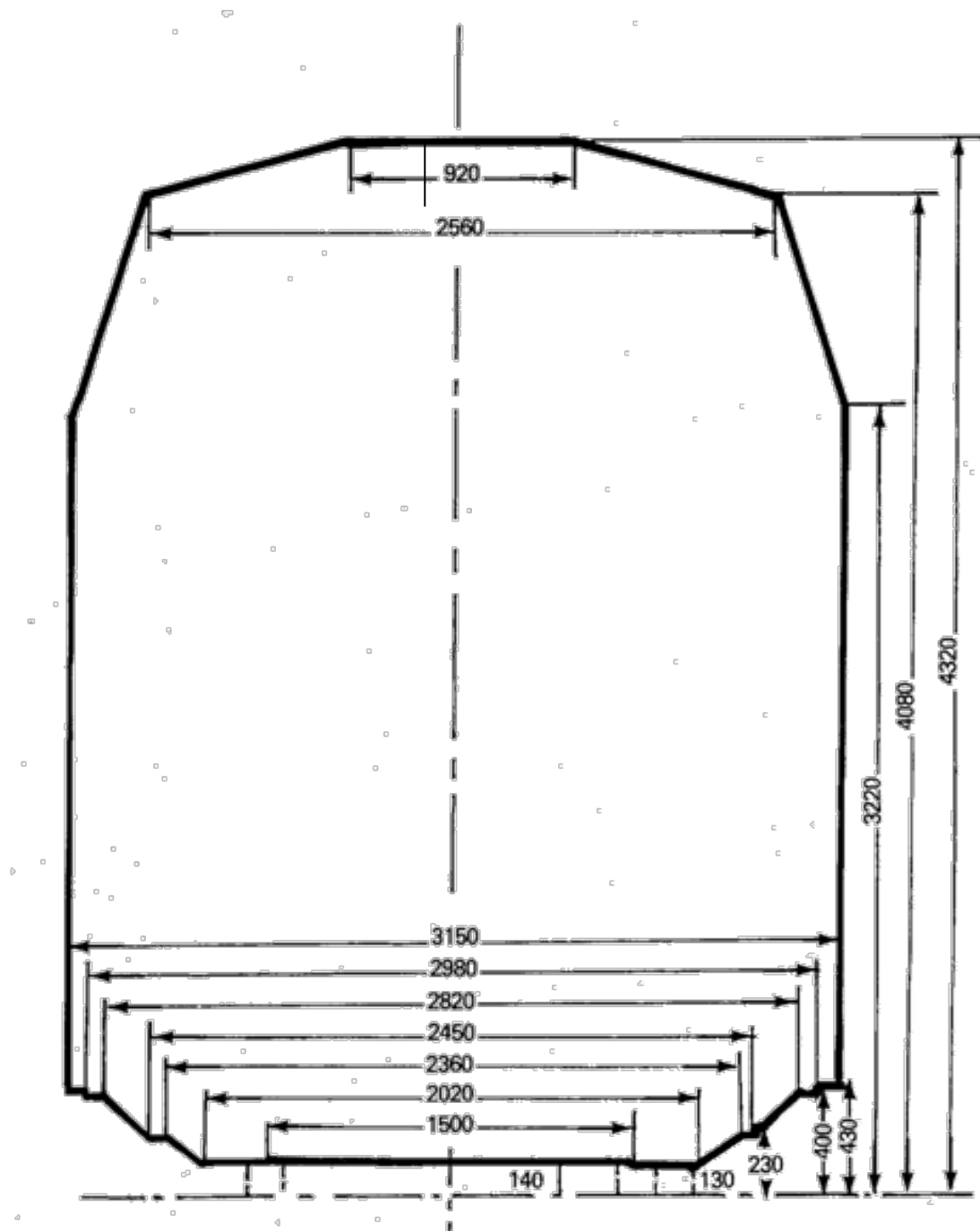
CFS

Lignes de transit : toutes

Gares : toutes

8.3 Tableau 1₃ : Gabarit de chargement (UIC) GB

Pour la liste des entreprises ferroviaires qui l'admettent, voir pages T1₃-3 à T1₃-5



Demi-largeurs du gabarit

Hauteur au-dessus du sommet des rails mm	Demi-largeur correspondante mm	Hauteur au-dessus du sommet des rails mm	Demi-largeur correspondante mm	Hauteur au-dessus du sommet des rails mm	Demi-largeur correspondante mm	Hauteur au-dessus du sommet des rails mm	Demi-largeur correspondante mm
		3 450	1 496	3 750	1 393	4 050	1 290
430	1 575	460	1 492	760	1 389	060	1 286
		470	1 489	770	1 386	070	1 283
		480	1 485	780	1 382	080	1 280
		490	1 482	790	1 379	090	1 245
		3 500	1 478	3 800	1 376	4 100	1 211
3 220	1 571	510	1 475	810	1 372	110	1 177
230		520	1 472	820	1 369	120	1 143
240		530	1 468	830	1365	130	1 109
3 250		540	1 465	840	1362	140	1 075
260	1 568	3 550	1 461	3 850	1 358	4 150	1 040
270	1 561	560	1 458	860	1355	160	1 006
280	1 557	570	1 454	870	1 352	170	972
290	1 554	580	1 451	880	1 348	180	938
3 300	1 550	590	1 448	890	1 345	190	904
310	1 547	3 600	1 444	3 900	1 341	4 200	870
320	1 544	610	1 441	910	1 338	210	835
330	1 540	620	1 437	920	1 334	220	801
340	1 537	630	1 434	930	1 331	230	767
3 350	1 533	640	1 430	940	1 328	240	733
360	1 530	3 650	1 427	3 950	1 325	4 250	699
370	1 526	660	1 424	960	1 321	260	665
380	1 523	670	1 420	970	1 317	270	630
390	1 520	680	1 417	980	1 314	280	596
400	1 516	690	1 413	990	1 310	290	562
410	1 513	3 700	1 410	4 000	1 307	4 300	528
420	1 509	710	1 406	010	1 304	310	494
430	1 506	720	1 403	020	1 300	4 320	460
440	1 502	730	1 400	030	1 297		
450	1 499	740	1 396	040	1 293		
3 450	1 496	3 750	1 393	4 050	1 290		

Liste des entreprises ferroviaires qui admettent le gabarit de chargement (UIC) GB

I VR, GySEV, ZRS, ZFBH, RCH, MZ, SZ, DSB, CFS, TRAFIKVERKET (Suède)

Lignes de transit : toutes

Gares : toutes

CDC

Lignes de transit : toutes

Gares : aucune

HSH

Gares : toutes

BDZ

Lignes de transit : toutes

Gares : toutes à l'exception de :

BOROUCHTITZA, CHICHKOV TZI, DEBELETZ, GABROVO, GUECHEVO, KJUSTENDIL, KOPILOVTZI, KRASETZ, PLATCHKOV TZI, RADEV TZI, RADOUNTZI, RAJDAVITZA, SAMOVODENE, SOKOLOVO, VARBANOVO, VELIKO, TRAPEZITZA, TRIAVNA.

ZSSKC

Lignes de transit : toutes

Gares : toutes à l'exception de :

BANSKA BELA, BANSKA STIAVNICA, KREMNICA, KREMNICKE BANE.

ZS

Lignes de transit : toutes à l'exception de :

VALJEVO-KALENIC et GR LICA-DJENERAL JANKOVIC.

Gares : toutes

TRAI NOSE

Lignes de transit :

IDOMENI-MESSONISSION, IDOMENI-PROMACHON, MESSONISSION-PROMACHON, ORMENION-PITHION.

Gares :

Via IDOMENI, MESSONISSION et PROMACHON :

ADENDRON, AGRAS, ALEXANDRIA, ALIKI, AMINTEON, ANCHIALOS MAC., ARMENION, ARNISSA, ASPROS, DOIRANI, DOMOKOS, DOXARAS, EDESSA, EGHINION-KOLINDROS, EPISKOPI, FILADELPHIA, FLORINA, GALIKOS, GHEFIRA, GIRTONI, IDOMENI, KALINDIA, KASTANAS, KASTANOUSSA, KATERINI, KILKIS, KOMANOS, KAZANI, KRANON, LACHA-NOKIPI, LAKIA, LARISSA, LATOMION, LEPTOKARIA, LITOKHORON, MANDRAKION, MAVRODENDRION, MESSONISSION, METALLIKO, MOURIES, NAOUSSA, N. AGATHOU-POLIS, ORFANA, PALEOFARSALOS, PLATAMON, PLATI, POLIKASTRON, PROMACHON, PTOLEMAIS, RAPSANI, RODOPOLIS, SERRE, SIDIROKASTRO, SINDOS, SKIDRA, SKOTOUSSA, STRIMON, TEMPI, THESSALONIKI, VELESTINON, VERIA, VEVI, VIRONIA, VOLOS, XECHASMENI.

Via ORMENION et PITHION :

ALEXANDROUPOLIS, CHIMONION, DIDIMOTICHON, DIKEA, FERE, LAGHINA, LAVARA, N. ORESTIAS, N. VISSA, ORMENION, PEPLOS, PITHION, SOUFLION, TICHERON.

C (NSB)

Lignes de transit : toutes

Gares : toutes à l'exception d'ARENDAL.

HZ

Lignes de transit : toutes

Gares : toutes à l'exception de :

KASTEL STARI, KASTEL SUCURAC, SADINE, SOLIN LUKA, SPLIT, SPLIT PREDGRADE.

CFL

Lignes de transit

BETTEMBOURG-KLEINBETTINGEN, WASSERBILLIG-RODANGE/ATHUS.

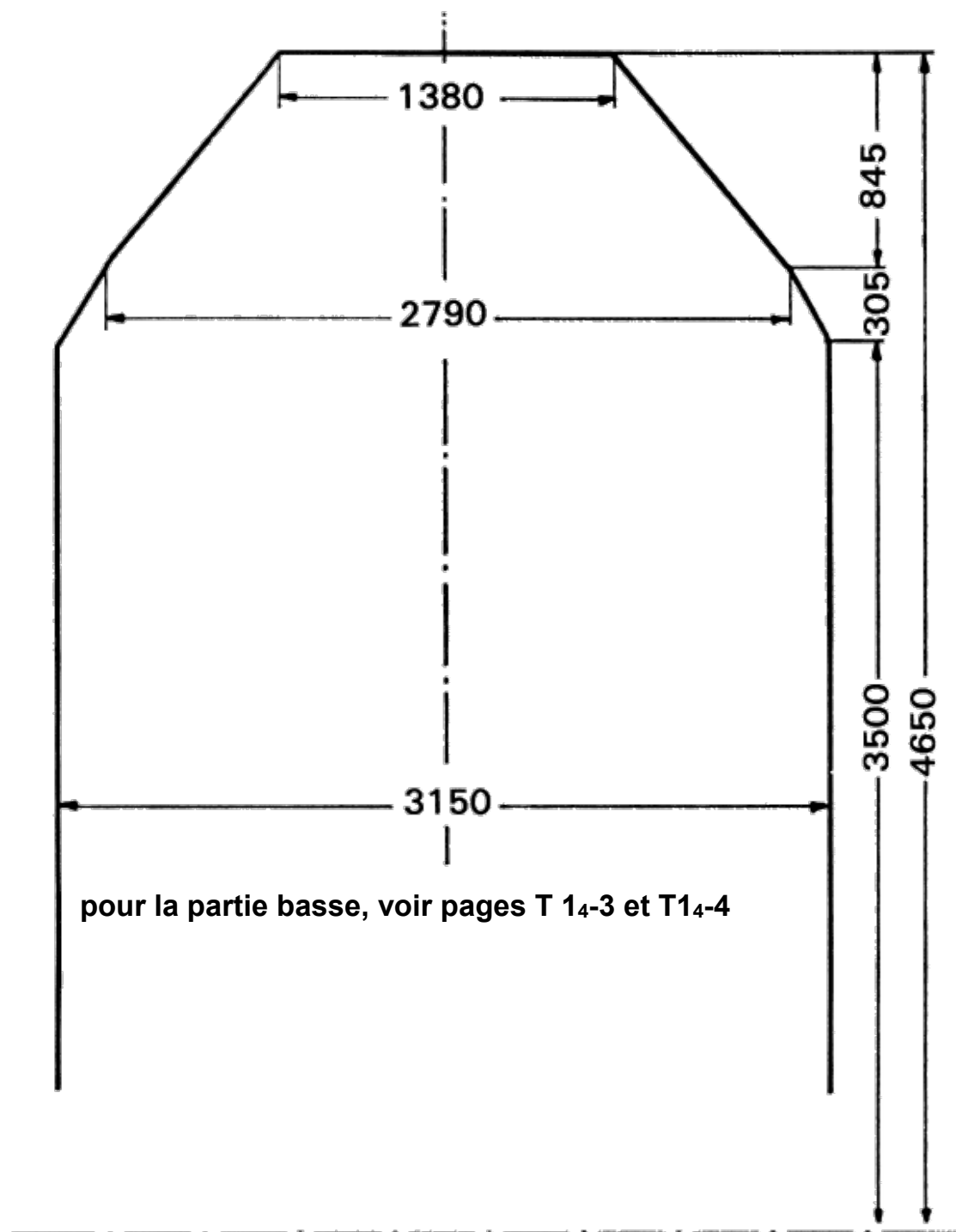
Gares : toutes à l'exception de :

BELLAIN, BISSEN, CLERVAUX, COLMAR-BERG, COLMAR-USINES, CRUCHTEN, DIEKIRCH, DOM
MELDANGE, DRAUFFELT, ETTTELBRUCK, GOEBELSMUEHLE, KAUTENBACH, LINTGEN,
LORENTZWEILLER, MAU LUSM UEHLE, MERSCH, MICHELAU, SCHIEREN, TROISVIERGES
WALFERDANGE, WILNERWILTZ.

SNCF

Voir tableau 1₁₈

8.4 Tableau 1₄ : Gabarit de chargement admis par LG, HSH, GySEV, ZRS, ZFBH, PKP, BDZ, CFR, CD, MAV¹⁾, ZSSK (ZSR), MZ, AAE, JZ, CH, TCDD²⁾, HZ, SZ, DB, ÖBB, CFL, NS, DSB, CFS, IRR



À l'exception des gares de :

¹⁾ **MAV** : BUDAPEST-DELI-PU

A destination de cette gare, le gabarit de chargement selon tableau 1₁ est applicable.

²⁾ **TCDD** : KAPIKULE, EDIRNE, ALPULLU, LULEBURGAZ, MURATLI, CORLU, CERKEZKOY, HALKALI, KAPIKOY, VAN

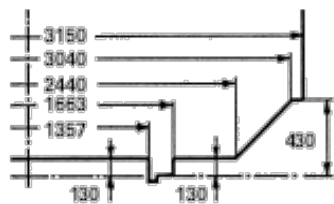
A destination de ces gares, les gabarits de chargement selon tableaux 1₁₂ ou 1₁₃ ou 1₁₄ sont applicables.

Demi-largeurs du gabarit

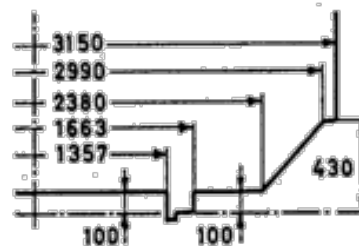
Hauteur au-dessus du sommet des rails mm	Demi-largeur correspondante mm	Hauteur au-dessus du sommet des rails mm	Demi-largeur correspondante mm	Hauteur au-dessus du sommet des rails mm	Demi-largeur correspondante mm	Hauteur au-dessus du sommet des rails mm	Demi-largeur correspondante mm
		3 800	1 398	4 100	1 149	4 400	899
430	} 1 575	805	1395				
3 500							
510	1 569	810	1 391	110	1 141	410	890
520	1 563	820	1 382	120	1 132	420	882
530	1 557	830	1 374	130	1 124	430	874
540	1 551	840	1 366	140	1 116	440	865
3 550	1 545	3 850	1 357	4 150	1 107	4 450	857
560	1 540	860	1 349	160	1 099	460	849
570	1 534	870	1 341	170	1 090	470	840
580	1 528	880	1 332	180	1 082	480	832
590	1 522	890	1 324	190	1 074	490	823
3 600	1 516	3 900	1 316	4 200	1 065	4 500	815
610	1 510	910	1 307	210	1 057	510	807
620	1 504	920	1 299	220	1 049	520	798
630	1 498	930	1 291	230	1 040	530	790
640	1 492	940	1 282	240	1 032	540	782
3 650	1 486	3 950	1 274	4 250	1 024	4 550	773
660	1 481	960	1 266	260	1 015	560	765
670	1 475	970	1 257	270	1 007	570	757
680	1 469	980	1 249	280	999	580	748
690	1 463	990	1 241	290	990	590	740
3 700	1 457	4 000	1 232	4 300	982	4 600	732
710	1 451	010	1 224	310	974	610	723
720	1 445	020	1 216	320	965	620	715
730	1 439	030	1 207	330	957	630	707
740	1 433	040	1 199	340	949	640	698
750	1 427	4 050	1 191	4 350	940	4 650	690
760	1 422	060	1 182	360	932		
770	1 416	070	1 174	370	924		
780	1 410	080	1 166	380	915		
790	1 404	090	1 157	390	907		
3 800	1 398	4 100	1 149	4 400	899		

Partie basse du gabarit de chargement des entreprises ferroviaires

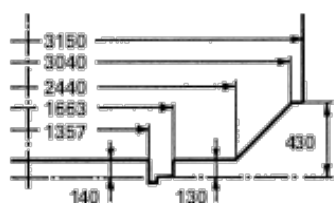
GySEV, CFR, MAV, ÖBB, CFL, DSB



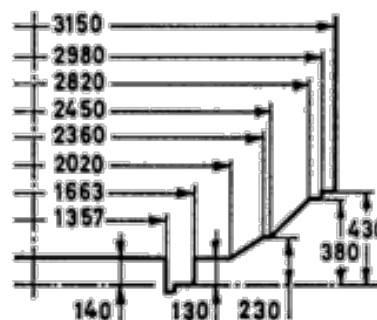
CH



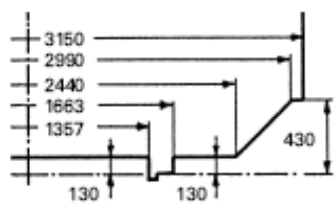
BDZ, CD, ZSSK (ZSR), AAE, DB



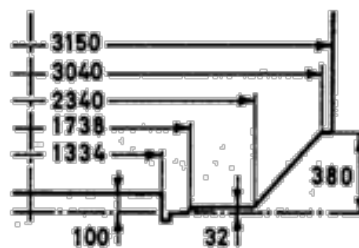
TCDD



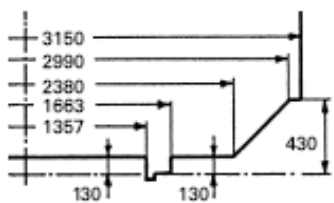
LG, PKP, NS, IRR



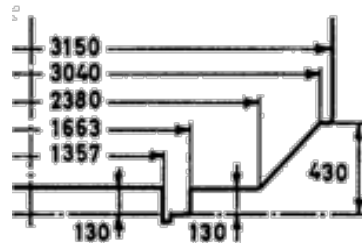
CFS



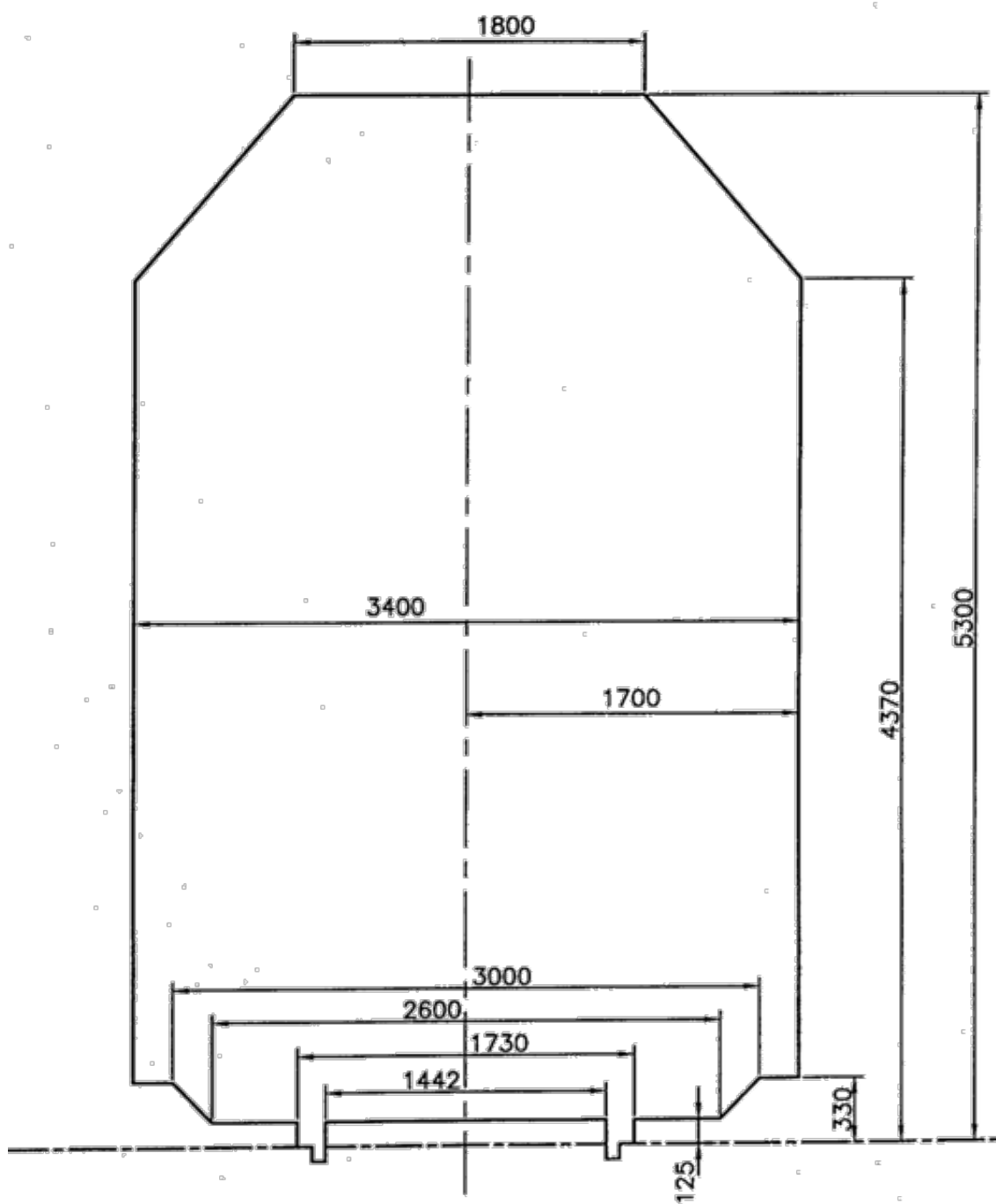
ZRS, ZFBH, MZ, JZ, HZ, SZ



HSH



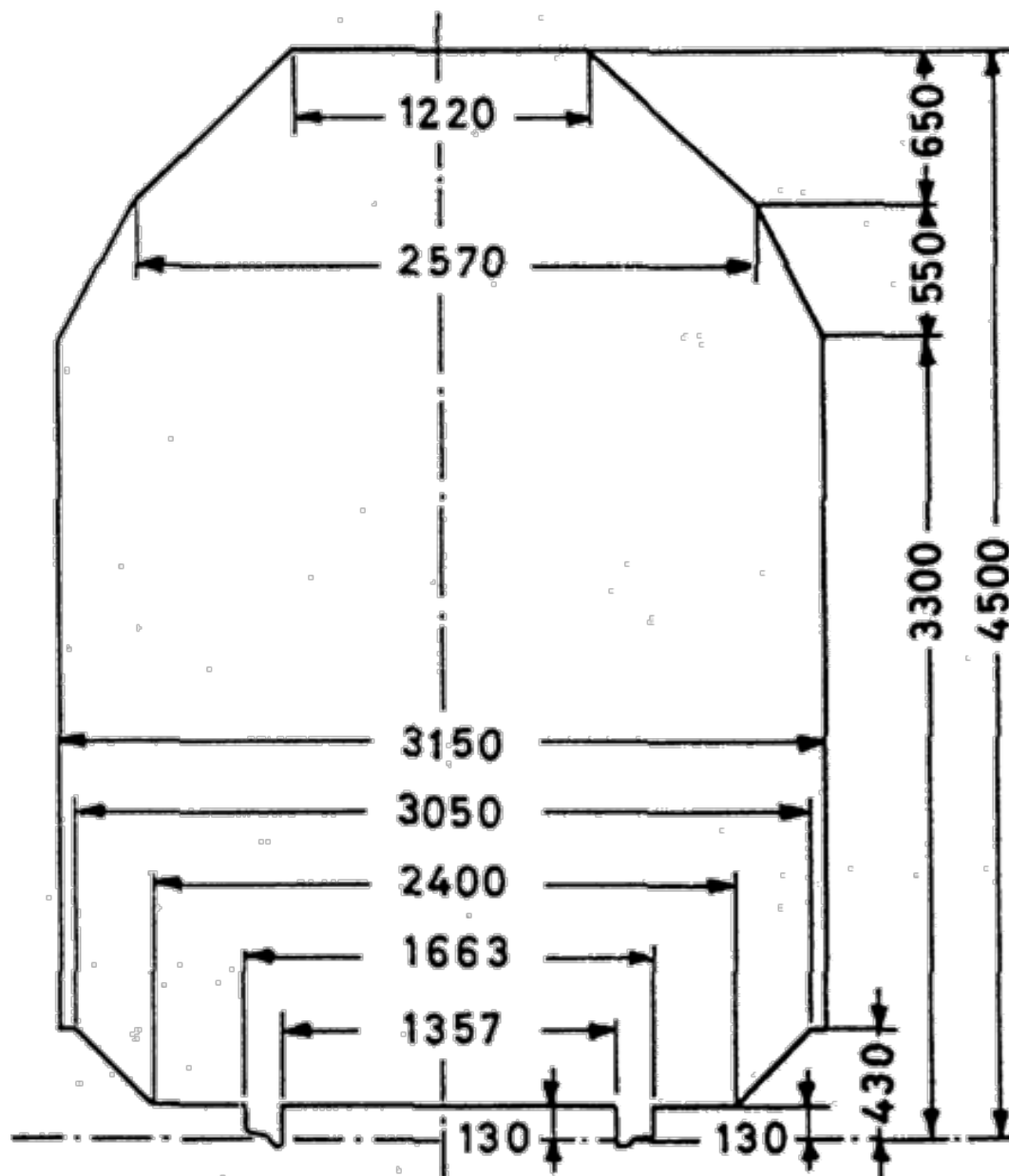
8.5 Tableau 1₅ : Gabarit de chargement admis par VR



Demi-largeurs du gabarit

Hauteur au-dessus du sommet des rails mm	Demi-largeur correspondante mm	Hauteur au-dessus du sommet des rails mm	Demi-largeur correspondante mm	Hauteur au-dessus du sommet des rails mm	Demi-largeur correspondante mm	
330	1 700					
4 370						
4 380		1 691	-	-	-	-
4 390		1 683				
4 400	1 674	4 700	1 416	5 000	1 158	
410	1 666	710	1 408	010	1 149	
420	1 657	720	1 399	020	1 141	
430	1 648	730	1 390	030	1 132	
440	1 640	740	1 382	040	1 124	
4 450	1 631	4 750	1 373	5 050	1 115	
460	1 623	760	1 365	060	1 106	
470	1 614	770	1 356	070	1 098	
480	1 605	780	1 347	080	1 089	
490	1 597	790	1 339	090	1 081	
4 500	1 588	4 800	1 330	5 100	1 072	
510	1 580	810	1 322	110	1 063	
520	1 571	820	1 313	120	1 055	
530	1 562	830	1 304	130	1 046	
540	1 554	840	1 296	140	1 038	
4 550	1 545	4 850	1 287	5 150	1 029	
560	1 537	860	1 278	160	1 020	
570	1 528	870	1 270	170	1 012	
580	1 519	880	1 261	180	1 003	
590	1 511	890	1 253	190	995	
4 600	1 500	4 900	1 244	5 200	986	
610	1 494	910	1 235	210	977	
620	1 485	920	1 227	220	969	
630	1 476	930	1 218	230	960	
640	1 468	940	1 210	240	952	
4 650	1 459	4 950	1 201	5 250	943	
660	1 451	960	1 192	260	934	
670	1 442	970	1 184	270	926	
680	1 433	980	1 175	280	917	
690	1 425	990	1 167	290	909	
-	-	-	-	5 300	900	

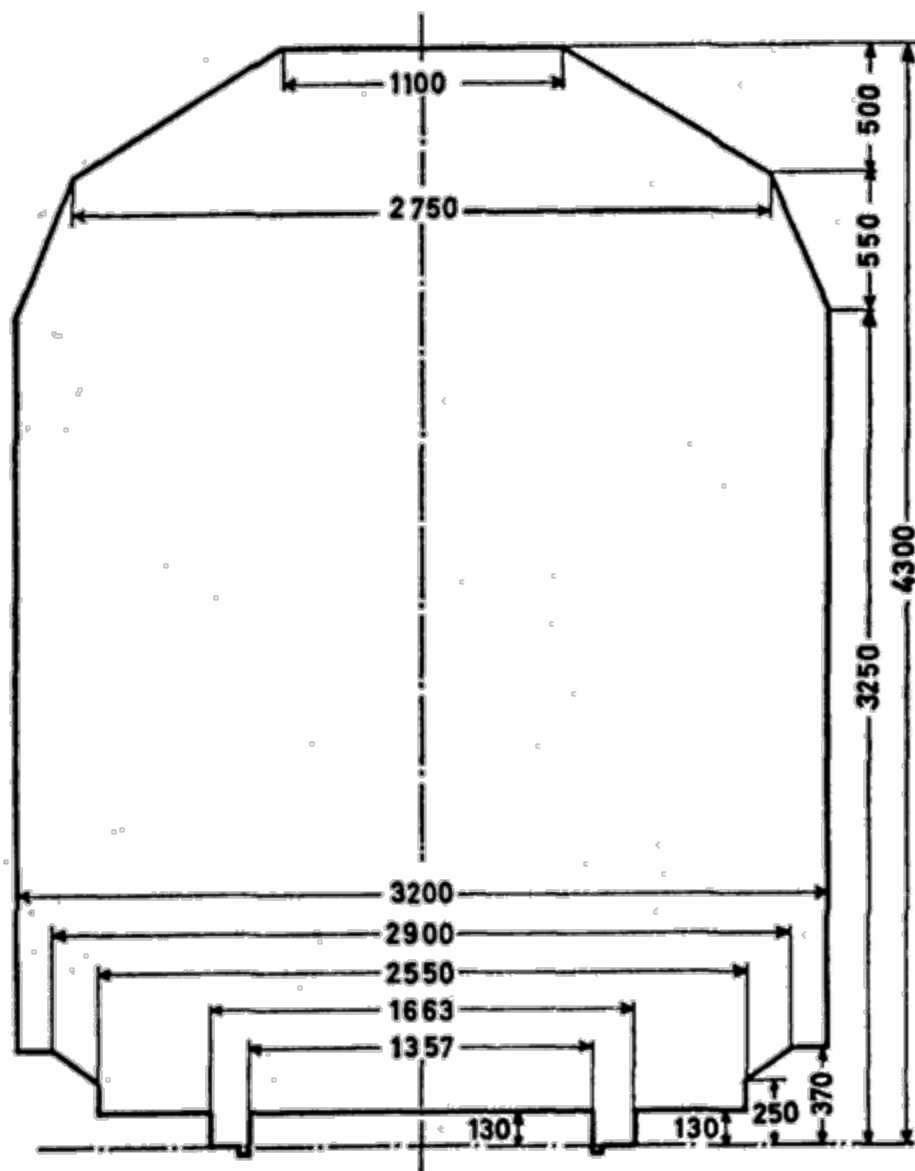
8.6 Tableau 1₆ : Gabarit de chargement admis par BLS, CFF



Demi-largeurs du gabarit

Hauteur au-dessus du sommet des rails mm	Demi-largeur correspondante mm	Hauteur au-dessus du sommet des rails mm	Demi-largeur correspondante mm	Hauteur au-dessus du sommet des rails mm	Demi-largeur correspondante mm	Hauteur au-dessus du sommet des rails mm	Demi-largeur correspondante mm
3 300	1 575	3 600	1 417	3 900	1 233	4 200	922
310	1 570	610	1 412	910	1 223	210	911
320	1 565	620	1 406	920	1 212	220	901
330	1 559	630	1 401	930	1 202	230	890
340	1 554	640	1 396	940	1 192	240	880
3 350	1 549	3 650	1 390	3 950	1 181	4 250	870
360	1 543	660	1 385	960	1 171	260	859
370	1 538	670	1 380	970	1 160	270	849
380	1 533	680	1 375	980	1 150	280	838
390	1 528	690	1 369	990	1 140	290	828
3 400	1 522	3 700	1 364	4 000	1 129	4 300	818
410	1 517	710	1 359	010	1 119	310	807
420	1 512	720	1 354	020	1 108	320	797
430	1 507	730	1 348	030	1 098	330	787
440	1 501	740	1 343	040	1 088	340	776
3 450	1 496	3 750	1 338	4 050	1 077	4 350	766
460	1 491	760	1 333	060	1 067	360	755
470	1 485	770	1 327	070	1 057	370	745
480	1 480	780	1 322	080	1 046	380	735
490	1 475	790	1 317	090	1 036	390	724
3 500	1 470	3 800	1 311	4 100	1 025	4 400	714
510	1 464	810	1 306	110	1 015	410	703
520	1 459	820	1 301	120	1 005	420	693
530	1 454	830	1 296	130	994	430	683
540	1 449	840	1 290	140	984	440	672
3 550	1 443	3 850	1 285	4 150	973	4 450	662
560	1 439	860	1 275	160	963	460	652
570	1 433	870	1 264	170	953	470	641
580	1 427	880	1 254	180	942	480	631
590	1 422	890	1 243	190	932	490	620
3 600	1 417	3 900	1 233	4 200	922	4 500	610

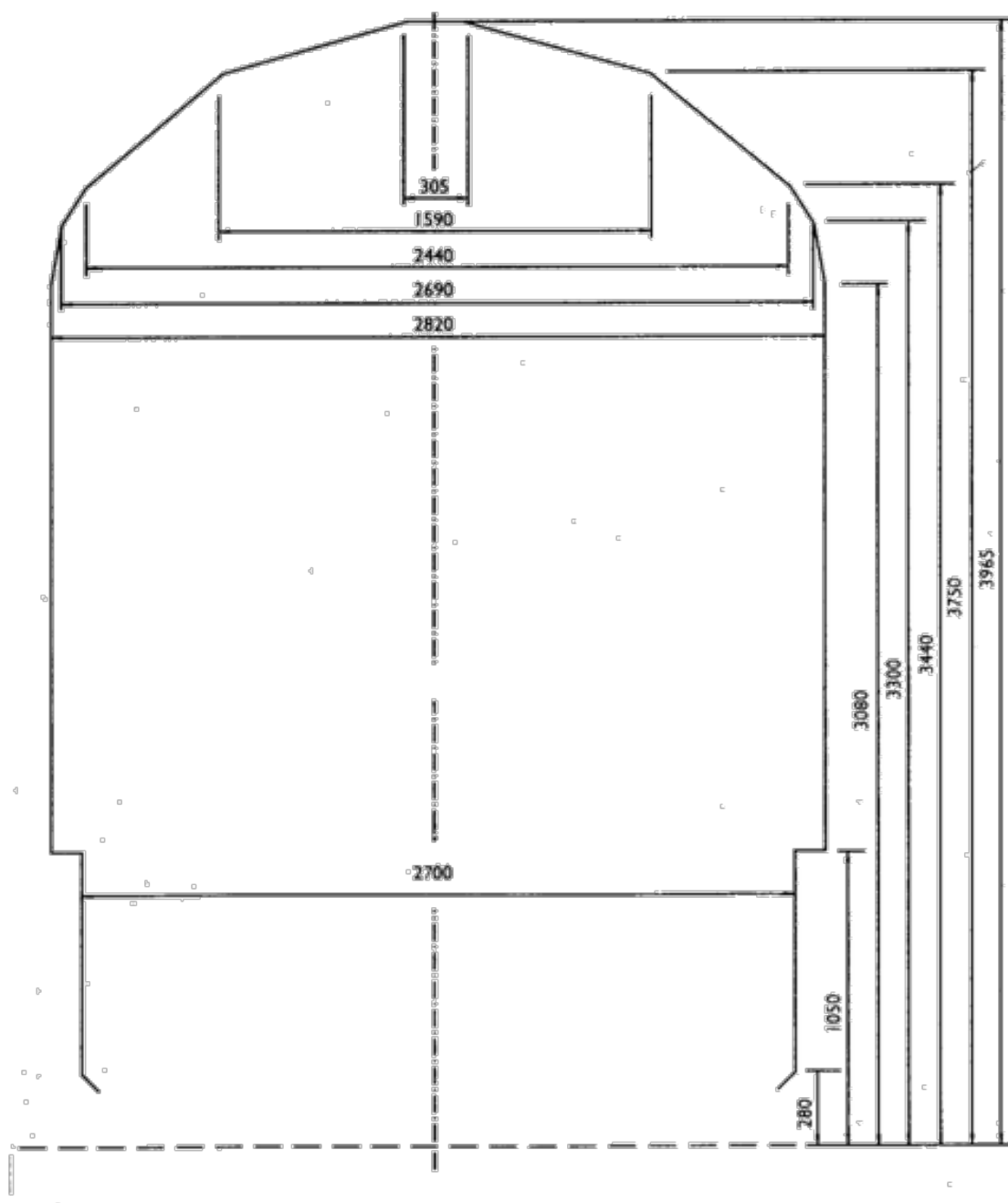
8.7 Tableau 17 : Gabarit de chargement admis par FNME, FS



Demi-largeurs du gabarit

Hauteur au-dessus du sommet des rails mm	Demi-largeur correspondante mm	Hauteur au-dessus du sommet des rails mm	Demi-largeur correspondante mm	Hauteur au-dessus du sommet des rails mm	Demi-largeur correspondante mm	Hauteur au-dessus du sommet des rails mm	Demi-largeur correspondante mm
		3 500	1 498	3 800	1 375	4 100	880
		510	1 494	810	1 359	110	864
		520	1 490	820	1 342	120	847
		530	1 485	830	1 326	130	831
370	} 1 600	540	1 481	840	1 309	140	814
3 250		3 550	1 477	3 850	1 293	4 150	798
260	1 596	560	1 473	860	1 276	160	781
270	1 592	570	1 469	870	1 260	170	765
280	1 588	580	1 465	880	1 243	180	748
290	1 584	590	1 461	890	1 227	190	732
3 300	1 580	3 600	1 457	3 900	1 210	4 200	715
310	1 575	610	1 453	910	1 194	210	699
320	1 571	620	1 449	920	1 177	220	682
330	1 567	630	1 445	930	1 161	230	666
340	1 563	640	1 440	940	1 144	240	649
3 350	1 559	3 650	1 436	3 950	1 128	4 250	633
360	1 555	660	1 432	960	1 111	260	616
370	1 551	670	1 428	970	1 095	270	600
380	1 547	680	1 424	980	1 078	280	583
390	1 543	690	1 420	990	1 062	290	567
3 400	1 539	3 700	1 416	4 000	1 045	4 300	550
410	1 535	710	1 412	010	1 029		
420	1 530	720	1 408	020	1 012		
430	1 526	730	1 404	030	996		
440	1 522	740	1 400	040	979		
3 450	1 518	3 750	1 395	4 050	963		
460	1 514	760	1 391	060	946		
470	1 510	770	1 387	070	930		
480	1 506	780	1 383	080	913		
490	1 502	790	1 379	090	897		
3 500	1 498	3 800	1 375	4 100	880		-

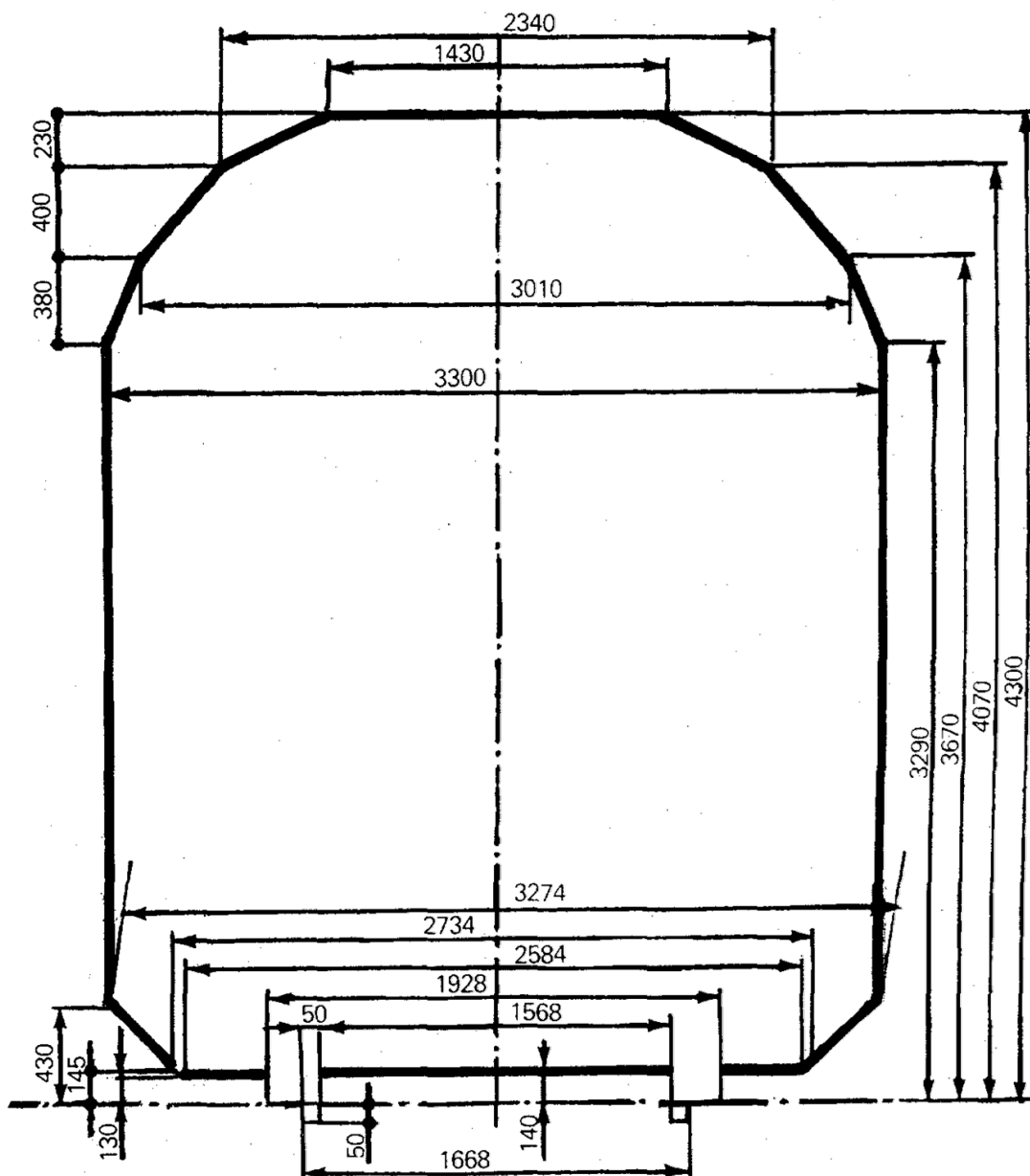
8.8 Tableau 1₈ : Gabarit de chargement admis en Grande-Bretagne



Demi-largeurs du gabarit

Hauteur au-dessus du sommet des rails mm	Demi-largeur correspondante mm	Hauteur au-dessus du sommet des rails mm	Demi-largeur correspondante mm	Hauteur au-dessus du sommet des rails mm	Demi-largeur correspondante mm
		3 370	1 283	3 670	905
3 080	1 410	3 380	1 274	3 680	891
3 090	1 407	3 390	1 265	3 690	877
3 100	1 404	3 400	1 256	3 700	864
3 110	1 401	3 410	1 247	3 710	850
3 120	1 398	3 420	1 238	3 720	836
3 130	1 395	3 430	1 229	3 730	822
3 140	1 392	3 440	1 220	3 740	809
3 150	1 389	3 450	1 207	3 750	795
3 160	1 386	3 460	1 193	3 760	765
3 170	1 383	3 470	1 179	3 770	735
3 180	1 379	3 480	1 165	3 780	706
3 190	1 376	3 490	1 151	3 790	676
3 200	1 373	3 500	1 138	3 800	646
3 210	1 371	3 510	1 124	3 810	616
3 220	1 368	3 520	1 110	3 820	586
3 230	1 366	3 530	1 097	3 830	556
3 240	1 363	3 540	1 083	3 840	526
3 250	1 360	3 550	1 069	3 850	496
3 260	1 357	3 560	1 055	3 860	466
3 270	1 354	3 570	1 042	3 870	436
3 280	1 351	3 580	1 028	3 880	407
3 290	1 348	3 590	1 014	3 890	377
3 300	1 345	3 600	1 001	3 900	347
3 310	1 336	3 610	987	3 910	317
3 320	1 327	3 620	973	3 920	287
3 330	1 318	3 630	960	3 930	257
3 340	1 309	3 640	946	3 940	227
3 350	1 300	3 650	932	3 950	197
3 360	1 291	3 660	918	3 965	152.5

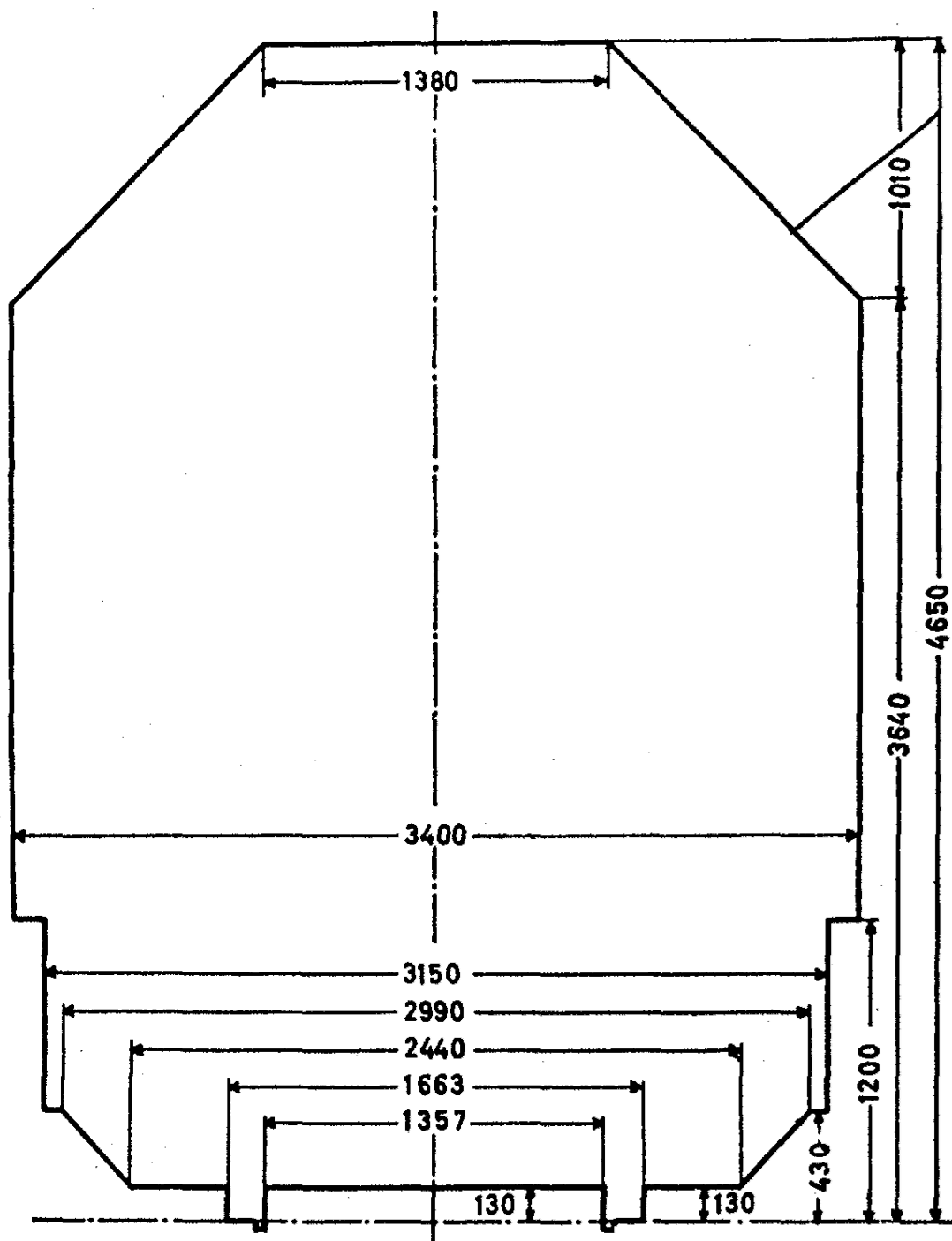
8.9 Tableau 1₉ : Gabarit de chargement admis par RENFE, CP



Demi-largeurs du gabarit

Hauteur au-dessus du sommet des rails mm	Demi-largeur correspondante mm	Hauteur au-dessus du sommet des rails mm	Demi-largeur correspondante mm	Hauteur au-dessus du sommet des rails mm	Demi-largeur correspondante mm	Hauteur au-dessus du sommet des rails mm	Demi-largeur correspondante mm
430 3 290	} 1 650						
3 300 310 320 330 340 350		3 600 610 620 630 640 650	1 532 1 528 1 524 1 520 1 516 1 513	3 900 910 920 930 940 950	1 312 1 304 1 296 1 287 1 279 1 270	4 200 210 220 230 240 250	913 893 873 853 834 814
360 370 380 390	1 623 1 619 1 616 1 612	660 670 680 690	1 509 1 505 1 497 1 488	960 970 980 990	1 262 1 254 1 245 1 237	260 270 280 290	794 774 755 735
3 400	1 608	3 700	1 480	4 000	1 229	4 300	715
410 420 430 440 450	1 604 1 600 1 597. 1 593 1 589	710 720 730 740 750	1 471 1 463 1 455 1 446 1 438	010 020 030 040 050	1 220 1 212 1 203 1 195 1 187		
460 470 480 490	1 585 1 581 1 577 1 574	760 770 780 790	1 430 1 421 1 413 1 404	060 070 080 090	1 178 1 170 1 150 1 130		
3 500	1 570	3 800	1 396	4 100	1 111		
510 520 530 540 550	1 566 1 562 1 558 1 555 1 551	810 820 830 840 850	1 388 1 379 1 371 1 363 1 354	110 120 130 140 150	1 091 1 071 1 051 1 031 1 012		
560 570 580 590	1 547 1 543 1 539 1 535	860 870 880 890	1 346 1 337 1 329 1 321	160 170 180 190	992 972 952 933		
3 600	1 532	3 900	1 312	4 200	913		-

8.10 Tableau 1₁₀ : Gabarit de chargement admis par TRAFIKVERKET (Suède)



Demi-largeurs du gabarit

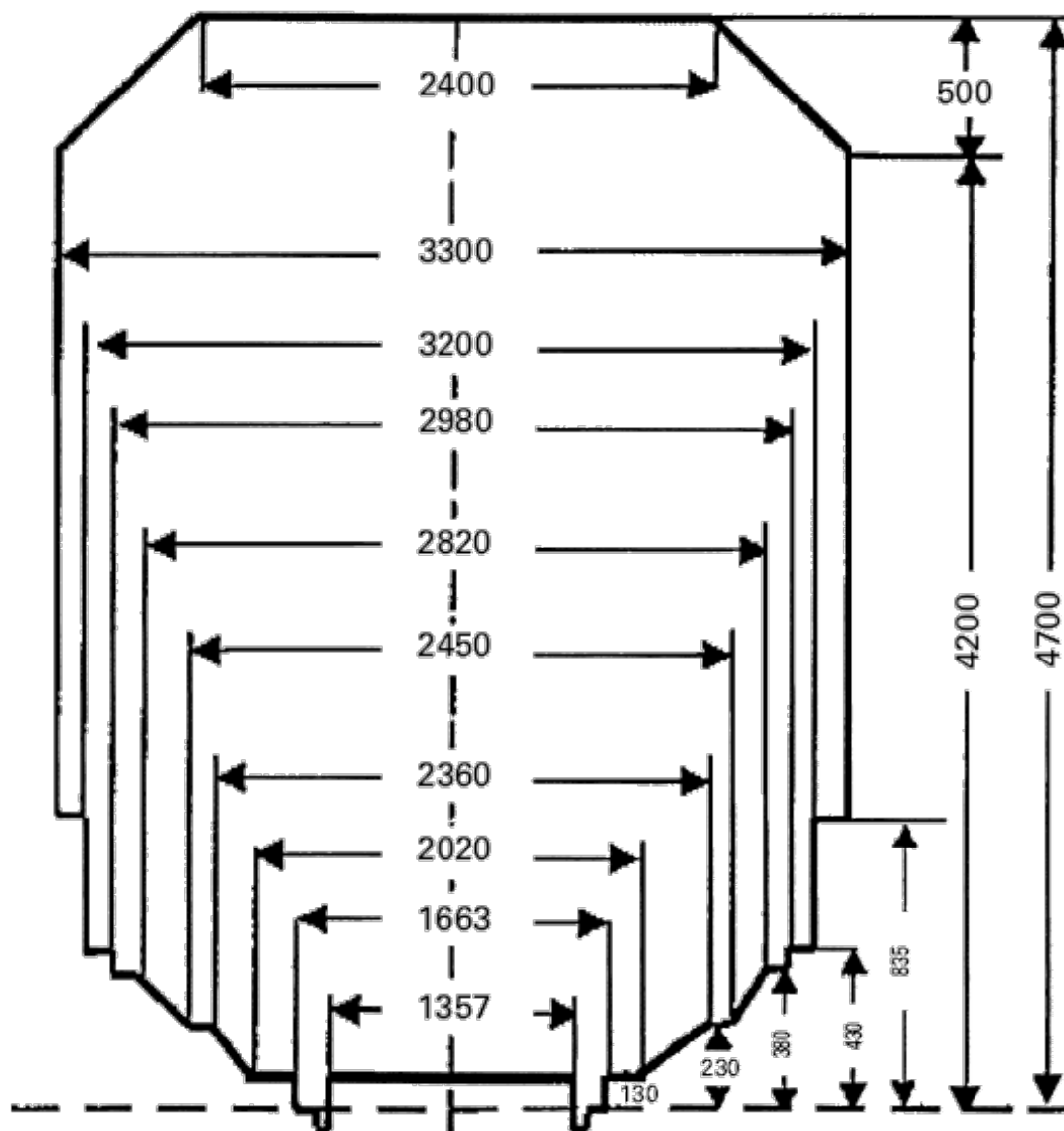
Hauteur au-dessus du sommet des rails mm	Demi-largeur correspondante mm	Hauteur au-dessus du sommet des rails mm	Demi-largeur correspondante mm	Hauteur au-dessus du sommet des rails mm	Demi-largeur correspondante mm	Hauteur au-dessus du sommet des rails mm	Demi-largeur correspondante mm
		3 900	1 440	4 200	1 140	4 500	840
430	} 1 575	910	1 430	210	1 130	510	830
1 200		920	1 420	220	1 120	520	820
1 200	} 1 700	930	1 410	230	1 110	530	810
3 640		940	1 400	240	1 100	540	800
3 650	1 690	3 950	1 390	4 250	1 090	4 550	790
660	1 680	960	1 380	260	1 080	560	780
670	1 670	970	1 370	270	1 070	570	770
680	1 660	980	1 360	280	1 060	580	760
690	1 650	990	1 350	290	1 050	590	750
3 700	1 640	4 000	1 340	4 300	1 040	4 600	740
710	1 630	010	1 330	310	1 030	610	730
720	1 620	020	1 320	320	1 020	620	720
730	1 610	030	1 310	330	1 010	630	710
740	1 600	040	1 300	340	1 000	640	700
3 750	1 590	4 050	1 290	4 350	990	4 650	690
760	1 580	060	1 280	360	980		
770	1 570	070	1 270	370	970		
780	1 560	080	1 260	380	960		
790	1 550	090	1 250	390	950		
3 800	1 540	4 100	1 240	4 400	940		
810	1 530	110	1 230	410	930		
820	1 520	120	1 220	420	920		
830	1 510	130	1 210	430	910		
840	1 500	140	1 200	440	900		
3 850	1 490	4 150	1 190	4 450	890		
860	1 480	160	1 180	460	880		
870	1 470	170	1 170	470	870		
880	1 460	180	1 160	480	860		
890	1 450	190	1 150	490	850		
3 900	1 440	4 200	1 140	4 500	840		

| 8.11 Table 1₁₁ : (réservé)

8.12 Tableau 1₁₂ : Gabarit de chargement admis par TCDD

Valable pour

- la ligne: KAPIKULE-EDIRNE,
- les gares de: KAPIKULE, EDIRNE.



Pour les autres gares sont valables les gabarits selon tableaux 1₄, 1₁₃ et 1₁₄

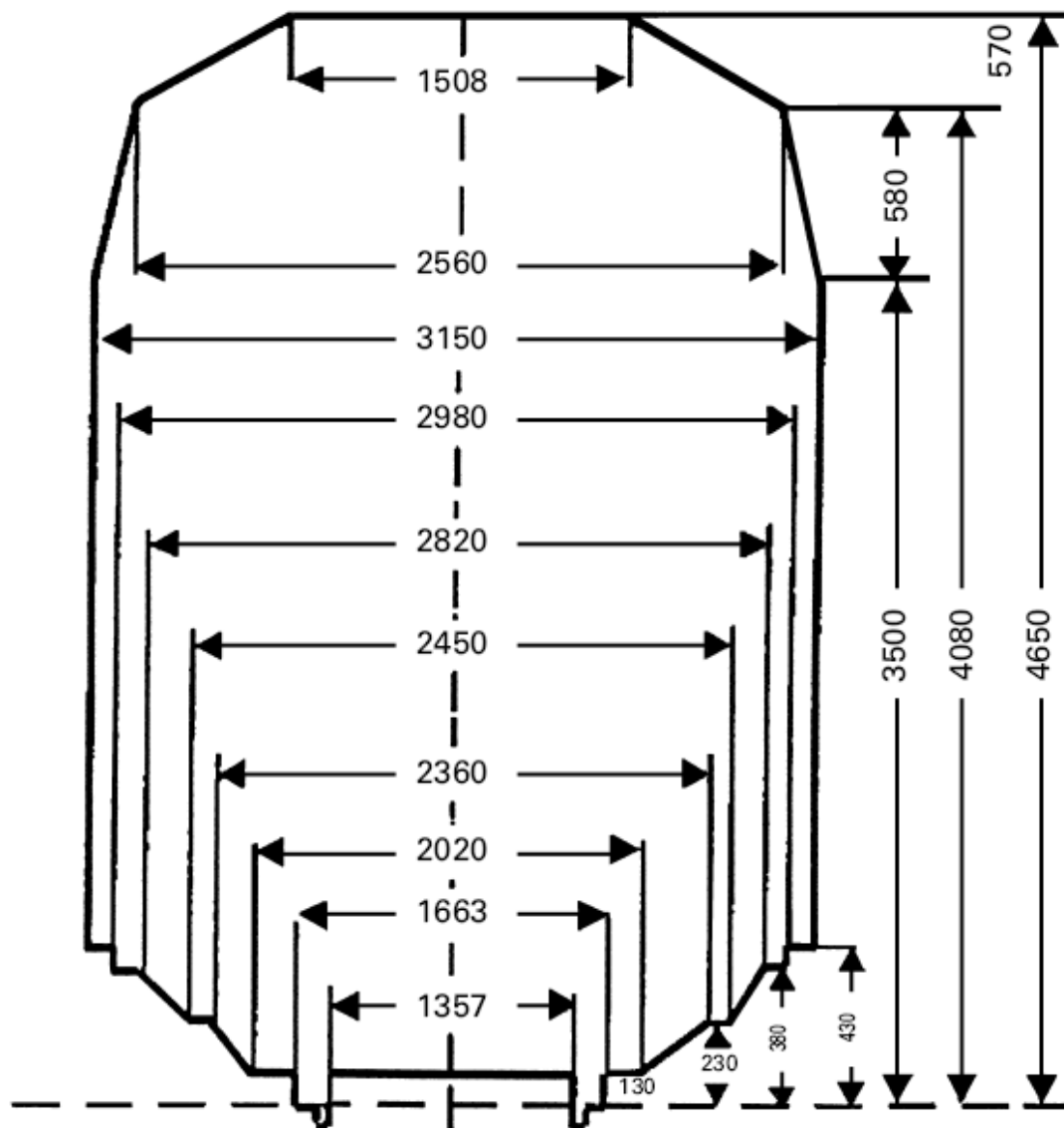
Demi-largeurs du gabarit

Hauteur au-dessus du sommet des rails mm	Demi-largeur correspondante mm	Hauteur au-dessus du sommet des rails mm	Demi-largeur correspondante mm
430 835	} 1 600		
835 4 200		} 1 650	4 450 1 435
210 220 230 240	1 640 1 630 1 620 1 610		460 470 480 490
4 250	1 600	4 500	1 400
260 270 280 290	1 590 1 580 1 570 1 560	510 520 530 540	1 390 1 380 1 370 1 360
4 300	1 550	4 550	1 350
310 320 330 340	1 540 1 530 1 520 1 510	560 570 580 590	1 340 1 330 1 320 1 310
4 350	1 500	4 600	1 300
360 370 380 390	1 490 1 480 1 470 1 460	610 620 630 640	1 290 1 280 1 270 1 260
4 400	1 450	4 650	1 250
410 420 430 440	1 445 1 440 1 435 1 430	660 670 680 690	1 240 1 230 1 220 1 210
4 450	1 435	4 700	1 200

8.13 Tableau 1₁₃ : Gabarit de chargement admis par TCDD

Valable pour

- la ligne: EDIRNE-HALKALI,
- les gares de ALPULLU, LULEBURGAZ, MURATLI, CORLU, CERKEZKOY, HALKALI.



Pour les autres gares sont valables les gabarits selon tableaux 1₄, 1₁₂ et 1₁₄.

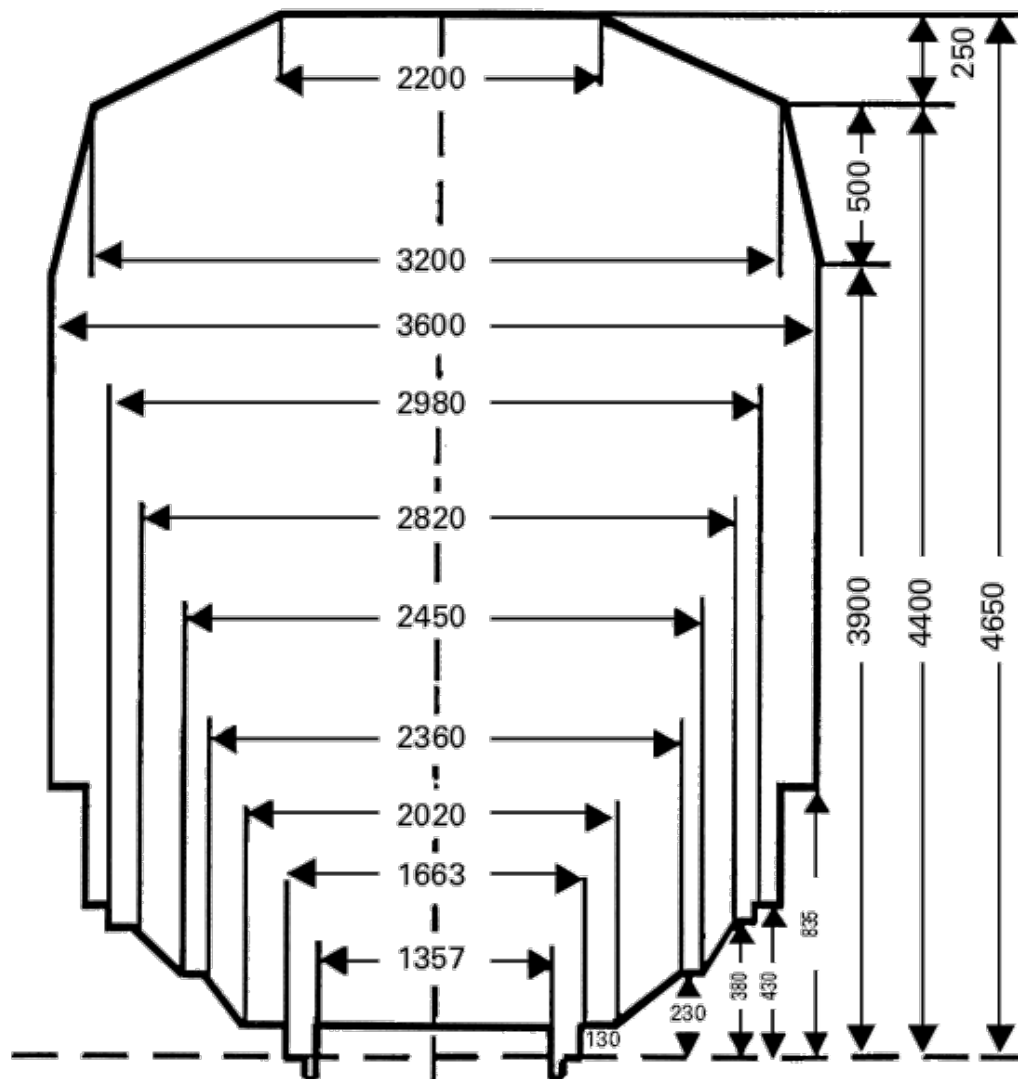
Demi-largeurs du gabarit

Hauteur au-dessus du sommet des rails mm	Demi-largeur correspondante mm	Hauteur au-dessus du sommet des rails mm	Demi-largeur correspondante mm	Hauteur au-dessus du sommet des rails mm	Demi-largeur correspondante mm	Hauteur au-dessus du sommet des rails mm	Demi-largeur correspondante mm
430 3 500	} 1 575	3 800	1 422	4 100	1 262	4 400	985
510 520 530 540 3 550		810 820 830 840 3 850	1 417 1 412 1 407 1 402 1 397	110 120 130 140 4 150	1 252 1 243 1 234 1 225 1 215	410 420 430 440 4 450	975 966 957 948 938
560 570 580 590	1 544 1 539 1 534 1 529	860 870 880 890	1 392 1 387 1 382 1 377	160 170 180 190	1 206 1 197 1 188 1 178	460 470 480 490	929 920 911 902
3 600	1 524	3 900	1 372	4 200	1 169	4 500	892
610 620 630 640 3 650	1 519 1 514 1 509 1 504 1 499	910 920 930 940 3 950	1 366 1 361 1 356 1 351 1 346	210 220 230 240 4 250	1 160 1 151 1 142 1 132 1 123	510 520 530 540 4 550	883 874 865 855 846
660 670 680 690	1 494 1 489 1 483 1 478	960 970 980 990	1 341 1 336 1 331 1 326	260 270 280 290	1 114 1 105 1 095 1 086	560 570 580 590	837 828 818 809
3 700	1 473	4 000	1 321	4 300	1 077	4 600	800
710 720 730 740 3 750	1 468 1 463 1 458 1 453 1 448	010 020 030 040 4 050	1 316 1 311 1 305 1 300 1 295	310 320 330 340 4 350	1 068 1 058 1 049 1 040 1 031	610 620 630 640 4 650	791 782 772 763 754
760 770 780 790	1 443 1 438 1 433 1 428	060 070 080 090	1 290 1 285 1 280 1 271	360 370 380 390	1 022 1 012 1 003 994		
3 800	1 422	4 100	1 262	4 400	985		

8.14 Tableau 1₁₄ : Gabarit de chargement admis par TCDD

Valable pour

- la ligne: VAN-KAPIKOY,
- les gares de: VAN, KAPIKOYI.

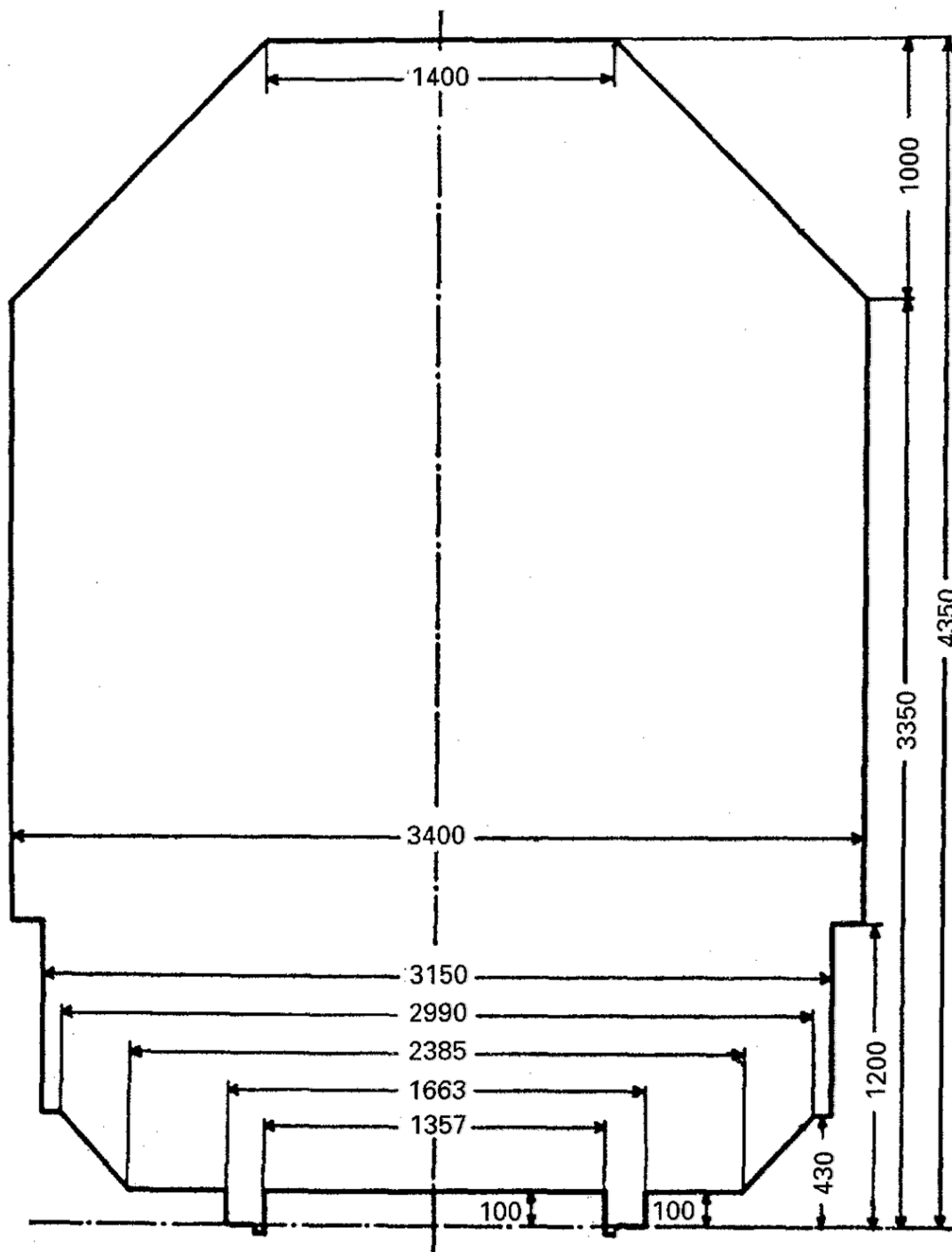


Pour les autres gares sont valables les gabarits selon tableaux 1₄, 1₁₂ et 1₁₃.

Demi-largeurs du gabarit

Hauteur au-dessus du sommet des rails mm	Demi-largeur correspondante mm	Hauteur au-dessus du sommet des rails mm	Demi-largeur correspondante mm	Hauteur au-dessus du sommet des rails mm	Demi-largeur correspondante mm	
830	1 600					
835						
835		1 800				
900			4 200	1 660	4 500	1 400
910	1 795	210	1 658	510	1 380	
920	1 787	220	1 656	520	1 360	
930	1 780	230	1 654	530	1 340	
940	1 774	240	1 652	540	1 320	
950	1 760	4 250	1 650	4 550	1 300	
960	1 756	260	1 648	560	1 280	
970	1 752	270	1 646	570	1 260	
980	1 748	280	1 644	580	1 240	
990	1 744	290	1 642	590	1 220	
000	1 740	4 300	1 640	4 600	1 200	
010	1 738	310	1 636	610	1 180	
020	1 736	320	1 632	620	1 160	
030	1 734	330	1 628	630	1 140	
040	1 732	340	1 624	640	1 120	
050	1 730	4 350	1 620	4 650	1 100	
060	1 726	360	1 616			
070	1 722	370	1 612			
080	1 718	380	1 608			
090	1 714	390	1 604			
100	1 710	4 400	1 600			
110	1 708	410	1 580			
120	1 706	420	1 560			
130	1 704	430	1 540			
140	1 702	440	1 520			
150	1 700	4 450	1 500			
160	1 692	460	1 480			
170	1 684	470	1 460			
180	1 676	480	1 440			
190	1 668	490	1 420			
1 200	1 660	4 500	1 400			

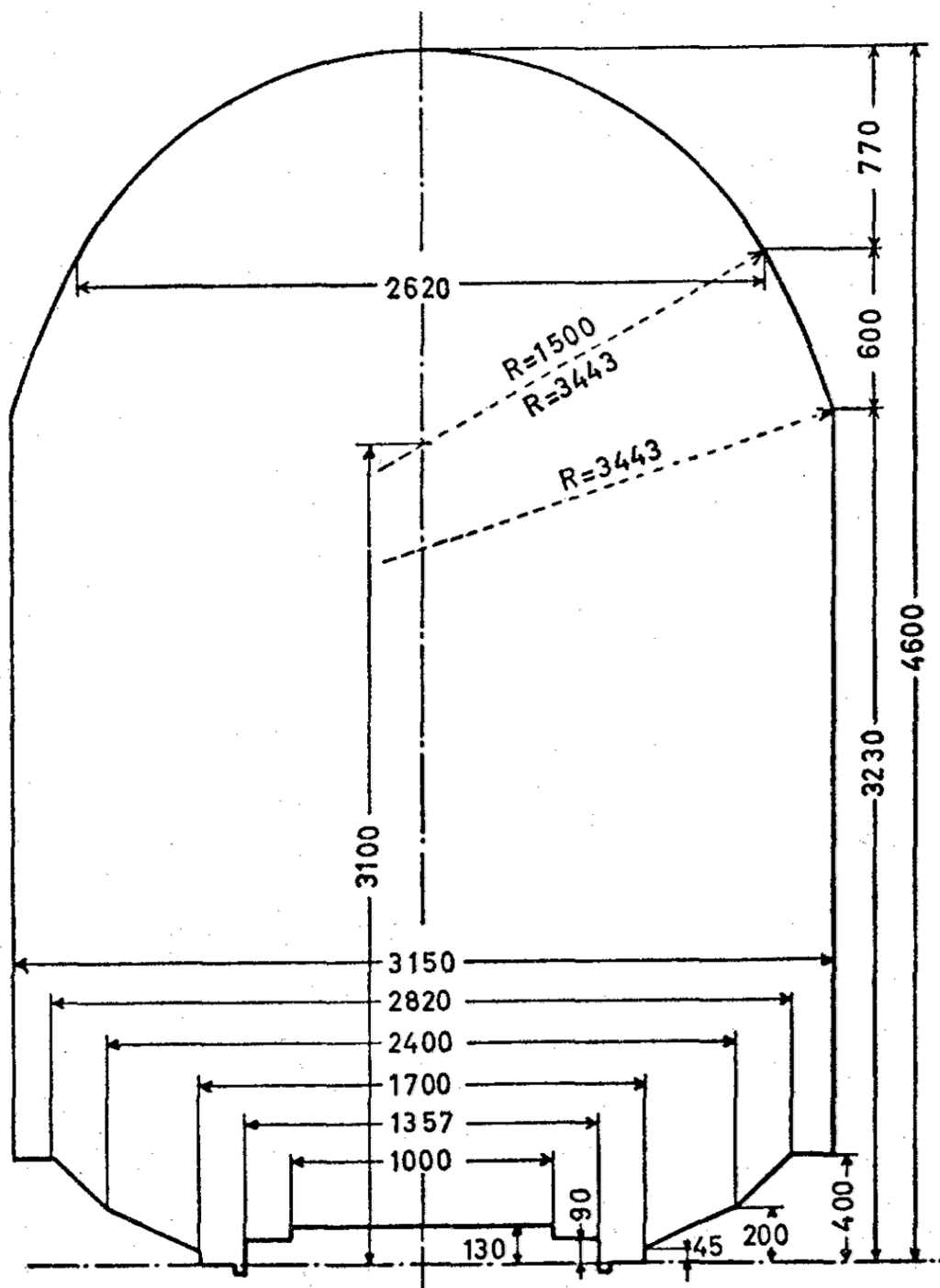
8.15 Tableau 1₁₅ : Gabarit de chargement admis par C (NSB)



Demi-largeurs du gabarit

Hauteur au-dessus du sommet des rails mm	Demi-largeur correspondante mm	Hauteur au-dessus du sommet des rails mm	Demi-largeur correspondante mm	Hauteur au-dessus du sommet des rails mm	Demi-largeur correspondante mm	Hauteur au-dessus du sommet des rails mm	Demi-largeur correspondante mm
		3 550	1 500	3 850	1 200	4 150	900
430 1 200	} 1 575	560	1 490	860	1 190	160	890
		570	1 480	870	1 180	170	880
		580	1 470	880	1 170	180	870
		590	1 460	890	1 160	190	860
		3 600	1 450	3 900	1 150	4 200	850
1 200 3 350	} 1 700	610	1 440	910	1 140	210	840
		620	1 430	920	1 130	220	830
		630	1 420	930	1 120	230	820
		640	1 410	940	1 110	240	810
3 350	1 700	3 650	1 400	3 950	1 100	4 250	800
360 370 380 390 3 400	1 690 1 680 1 670 1 660 1 650	660 670 680 690 3 700	1 390 1 380 1 370 1 360 1 350	960 970 980 990 4 000	1 090 1 080 1 070 1 060 1 050	260 270 280 290 4 300	790 780 770 760 750
410 420 430 440	1 640 1 630 1 620 1 610	710 720 730 740	1 340 1 330 1 320 1 310	010 020 030 040	1 040 1 030 1 020 1 010	310 320 330 340	740 730 720 710
3 450	1 600	3 750	1 300	4 050	1 000	4 350	700
460 470 480 490 3 500	1 590 1 580 1 570 1 560 1 550	760 770 780 790 3 800	1 290 1 280 1 270 1 260 1 250	060 070 080 090 4 100	990 980 970 960 950		
510 520 530 540	1 540 1 530 1 520 1 510	810 820 830 840	1 240 1 230 1 220 1 210	110 120 130 140	940 930 920 910		
3 550	1 500	3 850	1 200	4 150	900		

8.16 Tableau 1₁₆ : Gabarit de chargement admis par SNCB



À l'exception des gares :

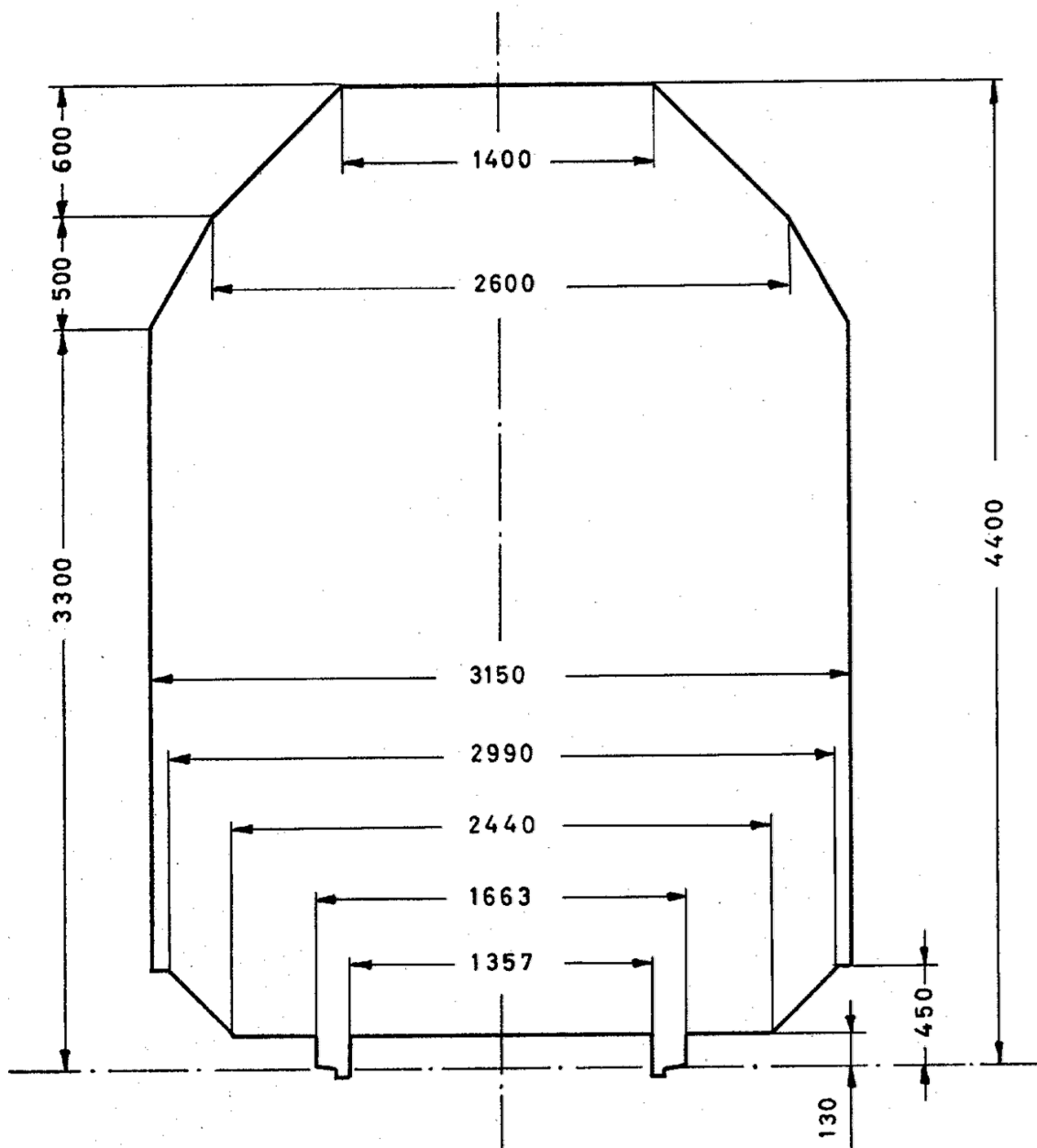
BEIGNEE, BERZEE, COUR-SUR-HEURE, COUVIN, HAM-SUR-HEURE, JAMIOULX, MARIEMBOURG, PHILIPPEVILLE, PRY, WALCOURT et YVES-GOMEZEE.

À destination de ces gares sont valables les gabarits selon tableau 1₁.

Demi-largeurs du gabarit

Hauteur au-dessus du sommet des rails mm	Demi-largeur correspondante mm	Hauteur au-dessus du sommet des rails mm	Demi-largeur correspondante mm	Hauteur au-dessus du sommet des rails mm	Demi-largeur correspondante mm
400	} 1 575	710	1 374	210	1 009
3 230		720	1 369	220	998
240		730	1 363	230	986
3 250		1 572	740	1 358	240
	1 568	3 750	1 353	4 250	963
260	1 565	760	1 348	260	951
270	1 562	770	1 342	270	939
280	1 558	780	1 337	280	926
290	1 554	790	1 332	290	913
3 300	1 551	3 800	1 326	4 300	900
310	1 547	810	1 321	310	886
320	1 544	820	1 315	320	873
330	1 540	830	1 310	330	858
340	1 536	840	1 305	340	844
3 350	1 532	3 850	1 299	4 350	829
360	1 529	860	1 293	360	814
370	1 525	870	1 287	370	798
380	1 521	880	1 281	380	782
390	1 517	890	1 275	390	765
3 400	1 513	3 900	1 269	4 400	748
410	1 509	910	1 262	410	731
420	1 505	920	1 256	420	712
430	1 501	930	1 249	430	694
440	1 497	940	1 243	440	674
3 450	1 493	3 950	1 236	4 450	654
460	1 489	960	1 229	460	633
470	1 485	970	1 222	470	611
480	1 481	980	1 215	480	588
490	1 476	990	1 207	490	564
3 500	1 472	4 000	1 200	4 500	538
510	1 468	010	1 192	510	512
520	1 464	020	1 185	520	483
530	1 459	030	1 177	530	453
540	1 455	040	1 169	540	420
3 550	1 450	4 050	1 161	4 550	384
560	1 446	060	1 153	560	344
570	1 441	070	1 144	570	298
580	1 437	080	1 136	580	244
590	1 432	090	1 127	590	173
3 600	1 427	4 100	1 118	4 600	-
610	1 423	110	1 109		
620	1 418	120	1 100		
630	1 413	130	1 090		
640	1 408	140	1 081		
3 650	1 404	4 150	1 071		
660	1 399	160	1 061		
670	1 394	170	1 051		
680	1 389	180	1 041		
690	1 384	190	1 030		
3 700	1 379	4 200	1 020		

8.17 Tableau 1₁₇ : Gabarit de chargement admis par RAI



Demi-largeurs du gabarit

Hauteur au-dessus du sommet des rails mm	Demi-largeur correspondante mm	Hauteur au-dessus du sommet des rails mm	Demi-largeur correspondante mm	Hauteur au-dessus du sommet des rails mm	Demi-largeur correspondante mm	Hauteur au-dessus du sommet des rails mm	Demi-largeur correspondante mm
3 300	1 575	3 600	1 410	3 900	1 200	4 200	900
310	1 570	610	1 405	910	1 190	210	890
320	1 564	620	1 399	920	1 180	220	880
330	1 559	630	1 394	930	1 170	230	870
340	1 553	640	1 388	940	1 160	240	860
3 350	1 548	3 650	1 383	3 950	1 150	4 250	850
360	1 542	660	1 377	960	1 140	260	840
370	1 537	670	1 372	970	1 130	270	830
380	1 531	680	1 366	980	1 120	280	820
390	1 526	690	1 361	990	1 110	290	810
3 400	1 520	3 700	1 355	4 000	1 100	4 300	800
410	1 515	710	1 350	010	1 090	310	790
420	1 509	720	1 344	020	1 080	320	780
430	1 504	730	1 339	030	1 070	330	770
440	1 498	740	1 333	040	1 060	340	760
3 450	1 493	3 750	1 328	4 050	1 050	4 350	750
460	1 487	760	1 322	060	1 040	360	740
470	1 482	770	1 317	070	1 030	370	730
480	1 476	780	1 311	080	1 020	380	720
490	1 471	790	1 306	090	1 010	390	710
3 500	1 465	3 800	1 300	4 100	1 000	4 400	700
510	1 460	810	1 290	110	990		
520	1 454	820	1 280	120	980		
530	1 449	830	1 270	130	970		
540	1 443	840	1 260	140	960		
3 550	1 438	3 850	1 250	4 150	950		
560	1 432	860	1 240	160	940		
570	1 427	870	1 230	170	930		
580	1 421	880	1 220	180	920		
590	1 416	890	1 210	190	910		
3 600	1 410	3 900	1 200	4 200	1 900		

8.18 Tableau 1₁₈ : SNCF

Wagons chargés au gabarit GB sont acceptés en tant que transports exceptionnels, selon la fiche UIC 502 sous couvert de l'autorisation permanente **ATE 40 00 481 045** via les points frontières de : TOURCOING, FEIGNIES, JEUMONT, ZOUFFTGEN, APACH, FORBACH, LAUTERBOURG et KEHL à destination des gares suivantes :

ABBEVILLE	AVESNES	BONNARD-BASSOU
ACHERES-TRIAGE	AVIGNON	BONNEVAL
ACHIET	AYTRE	BONNIERES
AGEN	BACCARAT	BORDEAUX-BASTIDE
AIGREFEUILLE-LE-THOU	BACOUEL	BORDEAUX-HOURCADE
AIGUEBELLE	BAIGTS-DE-BEARN	BORDEAUX-PASSERELLE
AIGUEPERSE	BAINS-LES-BAINS	BORDEAUX-SAINT-JEAN
AIGUES-VIVES	BALE	BORDEAUX-SAINT-LOUIS
AILLEVILLERS	BALE-MARCHANDISES	BOUCAU
AILLY-SUR-NOYE	BALE-SAINT-JEAN	BOUCHAIN
AIRVAULT-GARE	BALE-VOYAGEURS	BOULOU-PERTHUS (LE)
AIX-MARCHANDISES	BANNALEC	BOURG-EN-BRESSE
ALBERT	BANYULS-DELS-ASPRES	BOURGET (LE)
ALBERTVILLE	BAPAUME	BOURGET-TRIAGE (LE)
ALBI-VILLE	BARBENTANE-ROGNONAS	BOURGOIN-JALLIEU
ALENCON	BADDYS (Les)	BOURG-SAINT-MAURICE
ALIXAN-CHATEAUNEUF-D'ISERE	BAR-LE-DUC	BOURRON-MARLOTTE
ALLONNES-BOISVILLE	BARONCOURT	BOUSSENS
ALTKIRCH	BASSENS-APPONTEMENTS	BOUZONVILLE
AMAGNE-LUCQUY	BASTA-LES-FORGES	BRAM
AMBAZAC	BATHIE (La)	BRAY-DUNES (FRONTIERE)
AMBERIEU	BAYONNE	BRAZEY-EN-PLAINE
AMBOISE	BAZANCOURT	BREAUTE-BEUZEVILLE
AMBRONAY-PRIAY	BAZEILLES	BREST-BASSINS
AMIENS	BAZIEGE	BRETEUIL-
AMIFONTAINE	BEAUCAIRE-MARCHANDISES	EMBRANCHEMENT
ANGERS-SAINT-LAUD	BEAUGENCY	BRETIGNY
ANGOULEME	BEAULIEU-LE-COUDRAY	BRETONCELLES
ANOR	BEAUNE	BRICY-BOULAY
APACH (Moselle)	BEAUVAIS	BRIENON
APACH-FRONTIERE	BEGLES	BRIVE-LA-GAILLARDE
ARAMON	BELFORT	BROHINIÈRE (LA)
ARCHES	BELLENAVES	BRUGES
ARGAGNON	BELLEVILLE	BRUMATH
ARGENTAN	BELLEVILLE-SUR-SAONE	BRUYERES (Vosges)
ARGENTEUIL	BENESTROFF	BRY-SUR-MARNE
ARGENTON-SUR-CREUSE	BENING	BUISSON (LE)
ARLES	BERGERAC	BULLY-GRENAY
ARMENTIERES	BERGUES	BUZY (Meuse)
ARNAGE	BERLAIMONT	CALAIS-VILLE
ARQUES (Pas-de-Calais)	BERRE	CAMBRAI-ANNEXE
ARRAS	BETHUNE	CAMBRAI-VILLE
ARRAS-MEAULENS	BEZIERS	CARBONNE
ARS-SUR-MOSELLE	BIACHE-SAINT-VAAST	CARCASSONNE
ARTENAY (Loiret)	BIARRITZ	CARIGNAN
ARTIX	BISCHEIM	CARLING
ATTIN (GARAGE)	BITCHE-LE-CAMP	CARPENTRAS
AUBAGNE	BLAGNY	CASTELNAU D'ESTREFONDS
AUBERGENVILLE-	BLAINVILLE-DAMELEVIÈRES	CASTELNAUDARY
ELISABETHVILLE AUBIGNE-	BLAISY-BAS	CASTELSARRASIN
RACAN	BLANC-MESNIL (LA)	CASTRES (Tarn)
AUBIGNY-SUR-NERE	BLANGY-SUR-BRESLE	CATEAU (Le)
AUBRAIS-ORLEANS (Les)	BLANQUEFORT	CAUDERAN-MERIGNAC
AULNAT	BLEUSE-BORNE (LA) (Ga-	CAUDRY
AULNOYE-AYMERIES	rage)	CAVAILLON
AUMALE	BLOIS	
AUNEAU	BOBIGNY-G.C.	
AURAY	BOHAIN	
AUXERRE-SAINT-GERVAIS	BOISLEUX	
AVALLON	BOLLENE-LA-CROISIÈRE	
	BON-ENCOTRE	

CAZERES
 CERBERE
 CERCY-LA-TOUR
 CHAGNY
 CHALONS-EN-CHAMPAGNE
 CHALON-SUR-SAONE
 CHALON-SUR-SAONE (PORT-
 NORD)
 CHAMBERY-CHALLES-LES-
 EAUX
 CHAMPAGNE
 CHAMPIGNEULLES
 CHANDIEU-TOUSSIEU
 CHANGIS-SAINT-JEAN
 CHAPELLE-SUR-ERDE (LA)
 CHARITE (LA)
 CHARMANT
 CHARMES (Vosges)
 CHARS
 CHARTRES
 CHASSENEUIL (Vienne)
 CHATEAUBRIANT
 CHATEAU-DU-LOIR
 CHATEAUDUN
 CHATEAU-GONTIER
 CHATEAULIN-
 EMBRANCHEMENT
 CHÂTEAUNEUF-SUR-
 CHARENTE CHATEAUROUX
 CHATEAU-THIERRY
 CHÂTELAUDREN-PLOUAGAT
 CHATEL-CENSOIR
 CHATELET (LE)
 CHATELLERAULT
 CHATEL-NOMEXY
 CHATILLON-SUR-LOIRE
 CHAULNES
 CHECY-MARDIE
 CHELLES-GOURNAY
 CHEMILLY-APPOIGNY
 CHEVIGNY-SAINT-SAUVEUR
 (Garage)
 CHEVRIERES
 CHOCQUES
 CHOISY-LE-ROI
 CINTEGABELLE
 CLAMECY
 CLERMONT-FERRAND
 CLISSON
 COCHEREN
 COGNAC
 COLAYRAC
 COLLONGES-FONTAINES
 COLMAR
 COLOMBIERS
 COMMERCY
 COMPIEGNE
 CONDAT-LE-LARDIN
 CONFLANS-FIN-D'OISE
 CONFLANS-JARNY
 CONNERRE-BEILLE
 CORBEHEM
 CORBEIL-ESSONNES
 CORBIE
 CORDEMAIS
 COSNE
 COUCY-LES-EPPES
 COUDEKERQUE-BRANCHE

COUHE-VERAC
 COULANGES-SUR-YONNE
 COULOMBIERS
 COURNEUVE-DUGNY (La)
 COURONNE (LA)
 COURVILLE-SUR-EURE
 COUTRAS
 CRAVANT-BAZARNES
 CREIL
 CREPY-COUVRON
 CREPY-EN-VALOIS
 CREUSOT (LE)
 CREUTZWALD
 CROTELLES
 CROUY
 CRUAS
 CULOZ
 CUPERLY

 DAMMARTIN-JUILLY-SAINT-
 MARD
 DAOURS
 DARCEY (Côte-d'Or)
 DAX
 DECIZE
 DERCY-MORTIERS
 DIEMERINGEN
 DIEPPE
 DIEULOUARD
 DIJON-PORTE-NEUVE
 DINAN
 DIRINON
 DOCELLES-CHENIMENIL
 DOL
 DOMPIERRE-SUR-MER
 DONCHERY
 DONGES
 DON-SAINGHIN
 DOUAI
 DOULON
 DOURDAN
 DOURGES
 DREUX
 DUNKERQUE

 EBANGE
 ECOUFLANT
 EMPALOT (Garage)
 ENNEZAT-CLERLANDE
 ENTRAIGUES-SUR -LA-
 SORGUE ENTRESSEN
 EPERNAY
 EPIERRE-SAINT-LEGER
 EPINAL
 EPLUCHES
 EPONE-MEZIERES
 ERAGNY-NEUVILLE
 ESCALQUENS
 ESTAQUE (L')
 ETAMPES
 ETAPLES-LE-TOUQUET
 EU

 FACTURE
 FARGNIERS (Garage)
 FAULQUEMONT
 FEIGNIES-FRONTIERE
 FENOUILLET
 FERRE (LA)
 FERRIERES-FONTENAY

FERTE-HAUTERIVE (LA)
 FERTE-SAINT-AUBIN (La)
 FERTE-SOUS-JOUARRE (LA)
 FERTOT (Garage)
 FLAVY-LE-MARTEL
 FLIXECOURT
 FOIX
 FOLLIGNY
 FONTAINEBLEAU-AVON
 FORBACH
 FORBACH-FRONTIERE
 FORGENEUEVE (Garage)
 FOUG
 FOUQUEREUIL
 FOURCHAMBAULT
 FOURMIES
 FRESNOY-LE-GRAND
 FREYMING-MERLEBACH
 FRONTENEX
 FRONTIGNAN
 FROUARD

 GAILLAC
 GAILLON-AUBEVOYE
 GANDRANGE-AMNEVILLE
 GANNAT
 GANNES
 GARGENVILLE
 GAZINET-CESTAS
 GENNES-LONGUEFUYE
 GENNEVILLIERS
 GENSAC-LA-PALLUE
 GERZAT
 GEVREY-CHAMBERTIN
 GEVREY-TRIAGE
 GIEN
 GISORS-EMBRANCHEMENT
 GIVORS-VILLE
 GOUSSAINVILLE
 GRAFFENSTADEN
 GRANVILLE
 GRENOBLE
 GRISOLLES
 GUIGNICOURT (Aisne)
 GUILLAUCOURT
 GUINGAMP

 HAGONDANGE
 HAM (SOMME)
 HANGEST
 HARGARTEN-FALCK
 HAUBOURDIN
 HAUSBERGEN
 HAUTMONT
 HAVRE (Le)
 HAYANGE
 HAZEBROUCK
 HELLEMMES-LILLE
 HEMING
 HENDAYE
 HENIN-BEAUMONT
 HENNEBONT
 HERBERGEMENT-LES-
 BROUZILS
 HERICOURT (L')

HERICY
 HERMITAGE-MORDELLES (L')
 HERRLISHEIM (BAS-RHIN)
 HESDIN
 HETTANGE-GRANDE
 HEYRIEUX
 HOCHFELDEN
 HOUDAN
 HUTTE-COULOMBIERS (La)

 IMPHY
 INCHEVILLE
 INGRANDES-SUR-VIENNE
 IRUN
 ISBERGUES
 ISLE-FONTAINE-DE-
 VAUCLUSE
 ISSOUDUN (L')
 IS-SUR-TILLE
 IVRY-SUR-SEINE-FRET

 JALONS-LES-VIGNES
 JANZE
 JARNAC-CHARENTE
 JARVILLE-LA-MALGRANGE
 JAUNEY-CLAN
 JEANDELIZE
 JEUMONT
 JEUMONT-FRONTIERE
 JOEUF
 JOIGNY
 JOUE-LES-TOURS
 JUSSEY
 JUVISY

 KEHL-FRONTIERE
 KERHUON
 KUNTZIG

 LABARTHE-INARD
 LABENNE
 LABOUHEYRE
 LABRUGUIERE
 LACQ
 LACS (LES)
 LALUQUE
 LAMBALLE
 LAMOTTE-BEUVRON
 LANDEBIA
 LANDERNEAU
 LANDIVISIAU
 LANDRECIES
 LANGEAIS
 LANGON
 LAON
 LAROCHE-MIGENNES
 LAUMES-ALESIA (Les)
 LAUTERBOURG
 LAUTERBOURG-FRONTIERE
 LAVAL
 LAVANNES-CAUREL (Garage)
 LAVAUR
 LAVILLEDIEU
 LEDENON
 LEFFRINCKOUCKE
 LENS
 LEROUVILLE LESCAR
 LESQUIN
 LEYMENT
 LEZIGNAN-AUDE
 LEZOUX

LIANCOURT-RANTIGNY
 LIBERCOURT LIBOURNE
 LIEUSAIN-MOISSY
 LILLE-CHAMP-DE-MARS
 LILLE-DELIVRANCE
 LILLE-FLANDRES
 LILLE-GAROLILLE
 LILLE-PORT-FLUVIAL (Ga-
 rage)
 LILLERS
 LILLE-SAINT-SAUVEUR
 LILLE-SUD
 LIMOGES-BENEDICTINS
 LIMOGES-PUY-IMBERT
 LOISON
 LOISY-SUR-MARNE
 LOMME
 LONGJUMEAU
 LONGPRE-LES-CORPS-
 SAINTS LONGROY-
 GAMACHES
 LONGUEAU
 LONGUEIL-SAINTE-MARIE
 LONGUYON
 LORIENT LOUHANS
 LOURCHES
 LUCE
 LUCON
 LUMES
 LUNEL
 LUNEVILLE
 LUSIGNAN
 LYON-GUILLOTIERE
 LYON-GUILLOTIERE-PORT-
 HERRIOT
 LYON-PERRACHE
 LYON-PERRACHE-MIN
 LYON-VAISE

 MACON-PORT-FLUVIAL
 MACON-VILLE
 MADELEINE (Nord) (LA)
 MAILLY-LE-CAMP
 MAISONS-ALFORT-
 POMPADOUR MAISSE
 MALAUSE
 MALESHERBES
 MANS (LE)
 MANTES-LA-JOLIE
 MARAINVILLER
 MARAIS-DE-LOMME (Garage)
 MARCHEPRIME
 MARCHEZAIS-BROUE
 MARCK
 MARESQUEL
 MARGUT-FROMY
 MARLE-SUR-SERRE
 MARLY-LES-VALENCIENNES
 MARMANDE
 MAROEUIL
 MARSEILLE-MARITIME-
 ARENC
 MARSEILLE-PRADO
 MARSEILLE-SAINT-CHARLES
 MASSY-PALAISEAU-
 GRANDE-CEINTURE
 MAUBEUGE
 MAZAMET
 MAZIERES-VERRUYES

MEAUX
 MELUN MER
 MERREY (HAUTE-MARNE)
 MERU
 METZ-CHAMBRIERE
 METZ-DEVANT-LES-PONTS
 METZ-SABLON
 METZ-VILLE
 MEUNG-SUR-LOIRE
 MEUX-LA-CROIX-SAINT-
 OUEN (LE)
 MEXIMIEUX-PEROUGES
 MEZY
 MIRAMAS
 MIRIBEL
 MISSON-HABAS
 MITRY-CLAYE
 MODANE
 MODANE-FRONTIERE
 MOHON MONNAIE
 MONSEMPRON-LIBROS
 MONTAIGU-VENDEE
 MONTARGIS
 MONTATAIRE
 MONTAUBAN-DE-BRETAGNE
 MONTAUBAN-VILLE-
 BOURBON MONTBARD
 MONTBARTIER
 MONTCHANIN
 MONT-DE-MARSAN
 MONTEREAU
 MONTEROLIER-BUCHY
 MONTESCOURT
 MONTEUX
 MONTFAVET
 MONTFORT-L'AMAURY-
 MERE MONTIERCHAUME
 MONTIERES MONTUEL
 MONTMELIAN
 MONTOIR-DE-BRETAGNE
 MONTPELLIER
 MONTREJEAU-GOURDAN-
 POLIGNAN MORCENX
 MORHANGE MORLAIX
 MOTHE-SAINT-HERAY (LA)
 MOTTEVILLE MOUESSE (Ga-
 rage)
 MOULIN-NEUF (Garage)
 MOULINS-SUR-ALLIER (Oise)
 MOURMELON-LE-PETIT
 MOUY-BURY
 MULHOUSE-DORNACH
 MULHOUSE-VILLE
 MUREAUX (LES)
 MURET
 MYENNES

 NAINTRE-LES-BARRES
 NANCOIS-TRONVILLE

NANCY-SAINT-GEORGES
 NANCY-VILLE
 NANTES-ETAT
 NANTEUIL-LE-HAUDOUIN
 NARBONNE
 NEAU
 NEMOURS-SAINT-PIERRE
 NESLE (Somme)
 NEUF-BRISACH
 NEUFCHATEAU
 NEUILLY-SUR-MARNE
 NEUVY-PAILLOUX
 NEUVY-SUR-LOIRE
 NEVERS
 NICOLE
 NIMES
 NIORT
 NISSAN
 NOGENT-L'ARTAUD-CHARLY
 NOGENT-LE-PERREUX
 NOGENT-LE-ROTRON
 NOGENT-SUR-VERNISSON
 NOISY-LE-SEC
 NOTRE-DAME-D'OE
 NOTRE-DAME-DE-BRIANCON
 NOVEANT
 NOYELLES
 NOYON
 NUISEMENT
 NUITS-SAINT-GEORGES
 NUITS-SOUS-RAVIERES

 OIRY
 OISSEL
 ORANGE
 ORGON
 ORLEANS
 ORMES-SUR-VIENNE (LES)
 ORMOY-VILLERS
 OULLINS

 PAGNY-SUR-MEUSE
 PAGNY-SUR-MOSELLE
 PANTIN
 PARIS-BERCY-RAPEE
 PARIS-LA-CHAPELLE
 PARIS-TOLBIAC
 PARTHENAY PATAY
 PAU
 PAUILLAC
 PELTRE
 PENNE (LOT-ET-GARONNE)
 PERIGUEUX
 PERPIGNAN-SAINT-CHARLES
 PERRIGNY
 PERSAN-BEAUMONT
 PETIT-COURONNE
 PETIT-QUEVILLY
 PEYROUTON
 PEZOU
 PIERRELATTE
 PLANCOET
 PLANT-CHAMPIGNY (LE)
 PLEINE-FOUGERES
 PLENEE-JUGON
 PLESSIS-BELLEVILLE (LE)
 PLEYBER-CHRIST
 PLOUNERIN

POINTE-BOUCHEMAINE (LA)
 POIRIER (LE)
 POISSY
 POITIERS
 POIX-DE-PICARDIE
 POLIENAS
 POMBLIERE-SAINT-MARCEL
 POMPEY
 PONT-A-MOUSSON
 PONT-A-VENDIN
 PONT-D'ARDRES
 PONT-DE-DORE
 PONT-DE-L'ARCHE
 PONT-DE-LA-DEULE
 PONT-DE-VEYLE
 PONT-DU-CHATEAU
 PONTET (LE)
 PONTMORT
 PONT-REMY
 PONT-SAINTE-MAXENCE
 PORT-BOULET
 PORT-D'ATELIER-AMANCE
 PORT-DE-BONEUIL
 PORT-DE-PILES
 PORTES
 PORTET-SAINT-SIMON
 PORT-LA-NOUVELLE
 PORT-SAINTE-MARIE
 PORT-VENDRES-VILLE
 POUILLY-SUR-LOIRE
 POUZIN (LE)
 PROUVY-THIANT
 PUYOO

 QUEMENEVEN
 QUESTEMBERT
 QUIMPER
 QUIMPERLE

 RAISMES (Nord)
 REQUIGNIES
 REDING REDON
 REICHSTETT (Garage)
 REIMS
 REIMS-SAINT-LEONARD (Garage)
 REMILLY
 REMOULINS-PONT-DU-GARD
 RENNES
 RETHEL
 RETIERS
 REVIGNY
 RIBECOURT
 RICHWILLER
 RIEUX-ANGICOURT
 RIOM
 RIS-ORANGIS
 RIVES
 RIVESALTES
 ROCHEFORT
 ROCHELLE-PALLICE (LA)
 ROCHELLE-VILLE (LA)
 ROCHE-SUR-YON (LA)
 ROCHY-CONDE
 ROESCHWOOG
 ROGNAC
 ROMANS-BOURG-DE-PEAGE
 RONCHIN
 RONCQ

ROSIERES
 ROSIERES-AUX-SALINES
 ROSNY-SOUS-BOIS
 ROSNY-SUR-SEINE
 ROSPORDEN
 ROUBAIX-WATTRELOS
 ROUEN-MARTINVILLE
 ROUEN-ORLEANS
 ROUGEBARRE (Garage)
 RUE
 RUFFEC (CHARENTE)
 RUNGIS

 SABLE
 SAINCAIZE
 SAINT-AMAND-DE-VENDOME
 SAINT-AMAND-LES-EAUX
 SAINT-AMOUR
 SAINT-ANDRE-LE-GAZ
 SAINT-AVOLD
 SAINT-AVRE-LA-CHAMBRE
 SAINT-BRIEUC SAINT-CESAIRE
 SAINT-CHAMAS
 SAINT-CYR
 SAINT-CYR-EN-VAL
 SAINT-CYR-GRANDE-CEINTURE
 SAINT-DENIS
 SAINT-DENIS-JARDEAU
 SAINT-DIE
 SAINT-DIZIER
 SAINTE-COLOMBE-LES-VIENNE
 SAINT-ROMAIN-EN-GAL
 SAINTE-CROIX
 SAINT-EGREVE-SAINT-ROBERT
 SAINTE-MAURE-NOYANT
 SAINT-ERME
 SAINTES
 SAINT-ETIENNE-DE-MONTLUC
 SAINT-ETIENNE-DU-ROUVRAY
 SAINT-FLORENTIN-VERGIGNY
 SAINT-FONS
 SAINT-GAUDENS
 SAINT-GERMAIN-AU-MONT-D'OR
 SAINT-GERMAIN-DES-FOSSES
 SAINT-GERVASY-BEZOUCHE
 SAINT-HILAIRE-AU-TEMPLE
 SAINT-HILAIRE-SAINT-NAZAIRE
 SAINT-JEAN-DE-LOSNE
 SAINT-JEAN-DE-MAURIENNE-ARVAN
 SAINT-JORY

SAINT-JULIEN-CLENAY	SOUYS (LA)	VERGEZE-CODOGNAN
SAINT-JULIEN-DU-SAULT	STAINS	VERNEUIL-SUR-AVRE
SAINT-JULIEN-ECUISSSES	STRASBOURG-CRONENBOURG	VERNON (EURE)
SAINT-JULIEN-MONTRICHER	STRASBOURG-NEUDORF	VERNOUILLET-VERNEUIL
SAINT-JUST-EN-CHAUSSEE	STRASBOURG-PORT-DU-RHIN	VERNOU-SUR-SEINE
SAINT-LEGER-SUR-DHEUNE	SUCY-BONNEUIL	VERSAILLES-MATELOTS
SAINT-LOUBES SAINT-LOUIS (Haut-Rhin)	SUIPPES	VERTAIZON
SAINT-LOUIS-LES-AYGALADES	SULLY-SUR-LOIRE	VERTOU
SAINT-MALO	SURDON	VERVINS
SAINT-MARCEL	SURGERES	VEUVE (LA)
SAINT-MARTIN-DE-CRAU	SURVILLIERS-FOSSES	VICHY
SAINT-MICHEL-SUR-CHARENTE	TARASCON	VIERZON
SAINT-MICHEL-VALLOIRE	TEIL (LE) (Ardèche)	VIERZY
SAINT-NAZAIRE	TERGNIER	VILLEFRANCHE-SUR-SAONE
SAINT-OMER	TERRASSON	VILLENEUVE-D'INGRE
SAINT-OUEN-DU-BREUIL	THAON	VILLENEUVE-LE-ROI
SAINT-OUEN-LES-DOCKS	THEIL-LA-ROUGE (LE)	VILLENEUVE-SAINT-GEORGES-
SAINT-PIERRE-D'ALBIGNY	THENISSEY	TRIAGE VILLEPARISIS
SAINT-PIERRE-DES-CORPS	THIONVILLE	VILLEPERDUE
SAINT-PIERRE-DU-VAUVRAY	THIVIERS	VILLERS-COTTERETS
SAINT-PIERRE-LA-COUR	THOUARS	VILLERS-SAINT-SEPULCRE (Ga-
SAINT-PIERRE-LE-MOUTIER	THOUROTTE	rage)
SAINT-POL-SUR-TERNOISE	TIERCE	VINCEY
SAINT-PRIEST	TONNAY-CHARENTE	VITRE
SAINT-QUENTIN	TONNEINS	VITRY-LA-VILLE
SAINT-QUENTIN-FALLAVIER	TOUL	VITRY-LE-FRANCOIS
SAINT-RAMBERT-D'ALBON	TOULOUSE-MAGASINS-	VITRY-SUR-SEINE
SAINT-ROCH (Somme)	GENERAUX	VOIRON
SAINT-SAVINIEN-SUR-	TOULOUSE-RAYNAL	VOREPPE
CHARENTE	TOURCOING	VOULTE-SUR-RHONE (LA)
SAINT-SAVIOL	TOURCOING-FRONTIERE	VOUTRE
SAINT-SULPICE-AUTEUIL	TOURNES	VOVES
SAINT-SULPICE-LAURIERE	TOURNUS	WISSOUS
SAINT-VALLIER-SUR-RHONE	TOURS	WOIPPY
SAINT-VARENT	TOURY	WOIPPY-TRIAGE
SAINT-VINCENT-DE-TYROSSE	TRACY-SANCERRE	XERTIGNY
SAINT-YRIEIX	TRAPPES	YCHOUX YFFINIAC
SALBRIS	TREBES	ZOUFFTGEN-FRONTIERE
SALEUX	TREPORT-MERS (LE)	
SANTES	TRICHERIE (LA)	
SARREBOURG	TRILPORT	
SARREGUEMINES	TRITH-SAINT-LEGER	
SAUJON	TROMPELOUP	
SAULCY	UCKANGE	
SAULON	VAIRES-TORCY	
SAUMUR-RIVE-DROITE	VALBONNE (LA)	
SECLIN	VALENCE-D'AGEN	
SEDAN	VALENCIENNES	
SELESTAT	VALENTON-LOCAL	
SENAS	VALENTON-MULTITECHNIQUE	
SENNECEY-LE-GRAND	VALLEROY-MOINEVILLE	
SENS-LYON	VANNES	
SERMIZELLES-VEZELAY	VARANGEVILLE-SAINT-	
SETE	NICOLAS	
SEURRE	VARENNES-CHENNEVIERES	
SIBELIN	(LA)	
SIERCK-LES-BAINS	VARENNES-SUR-ALLIER	
SILLE-GUILLAUME	VAUTRY	
SILLERY	VAUMOISE	
SOISSONS	VAUX-SOUS-AUBIGNY	
SOLFERINO	VAYRES	
SOMAIN	VELAUX-COUDOUX	
SOMMESOUS	VENDOME	
SORCY	VENISSIEUX	
SORGUES-CHATEAUNEUF-DU-	VERBERIE	
PAPE SOTTEVILLE	VERDON (LE)	
SOUPPES SOUS-LE-BOIS	VERDUN	

9 Tableau 2 : Limitations de la largeur de chargement

9.1 Tableau 2₁ : Limitations de la largeur de chargement sur les lignes du Continent¹⁾

Distances horizontales minimales, en cm, à réserver de chaque côté entre le gabarit et les parties du chargement situées **entre les essieux extrêmes ou les pivots**.

Distance entre les essieux extrêmes ou entre les pivots m	Distance de la section considérée à l'essieu extrême le plus rapproché ou au pivot le plus voisin																						
	0,5	1	1,5	2	2,5	3	3,5	4	4,5	5	5,5	6	6,5	7	7,5	8	9	10	11	12	13	14	15
7,5	0	0	0	0	0	0	0	0															
8	0	0	0	0	0	1	1	1															
9	0	0	0	0	1	1	1	2	2														
10	0	0	0	1	1	2	2	2	3	3													
11	0	0	0	1	2	2	3	3	3	4	4												
12	0	0	1	2	2	3	4	4	4	5	5	5											
13	0	0	1	2	3	4	4	5	5	6	6	6	6										
14	0	0	1	2	3	4	5	6	6	7	7	7	7	7									
15	0	0	2	3	4	5	6	6	7	8	8	8	9	9	9								
16	0	1	2	3	4	5	6	7	8	9	9	10	10	10	10	10							
17	0	1	2	4	5	6	7	8	9	10	10	11	11	12	12	12	12						
18	0	1	3	4	5	7	8	9	10	11	11	12	13	13	13	14	14						
19	0	1	3	4	6	7	8	10	11	12	12	13	14	14	15	15	16	16					
19,5	0	1	3	5	6	7	9	10	11	12	13	14	14	15	16	16	16	17					
20	0	1	3	5	6	8	9	10	12	13	14	14	15	16	16	17	17	18					
20,5	0	1	3	5	7	8	9	11	12	13	14	15	16	16	17	18	19	19	19				
21	0	2	3	5	7	8	10	11	12	14	15	16	16	17	18	19	20	21	21				
21,5	0	2	4	5	7	9	10	12	13	14	15	16	17	18	19	20	22	23	23				
22	0	2	4	6	7	9	11	12	13	15	16	17	18	19	21	22	23	24	25				
24	0	2	4	6	8	10	12	14	15	17	18	20	22	24	26	27	29	31	32	32			
26	0	3	5	7	9	11	13	15	17	19	22	24	27	29	31	32	35	38	39	40	41		
28	0	3	6	8	10	13	15	17	20	23	26	28	31	33	36	38	41	44	47	48	49	50	
30	1	3	6	9	11	14	16	19	23	26	29	32	35	38	41	43	47	51	54	56	58	59	59

Pour les dimensions qui ne sont pas données dans le tableau, on utilisera les valeurs supérieures les plus rapprochées.

¹⁾ Pour les lignes en Finlande (VR), voir tableau 2₆

Observations

1. Les distances horizontales minimales sont à augmenter de 5 cm pour les parties du chargement situées au-dessous de la cote de 430 mm
2. Pour les unités de chargement susceptibles de basculer dans le sens transversal, les distances horizontales minimales sont à augmenter de :
 - 10 cm pour les piles (p. ex. les treillis métalliques) qui dépassent les ranchers,
 - 5 cm pour les véhicules sur pneus sans arrimage pour les parties situées au-dessus de la cote de 3200 mm (ne s'applique pas aux véhicules placés sur le 2^{ème} plan de chargement des wagons à étage).
3. Pour les chargements sur wagons à bogies, les distances horizontales minimales sont à augmenter (pour les parties du chargement placées entre les pivots) pour un écartement des essieux des bogies :
 - supérieur à 4 m jusqu'à 6 m de 1 cm
 - supérieur à 6 m, de 2 cm.
4. Pour les chargements sur wagons munis d'une transverse pivotante ou lors de l'emploi de wagons de sureté ou d'un wagon intermédiaire, voir en outre le numéro 4.3 et le tableau 2₅.
5. En outre pour les gabarits (UIC) GA (tableau 1₂) et (UIC) GB (tableau 1₃), les prescriptions suivantes sont applicables : pour les parties du chargement situées respectivement au-dessus des cotes de 3320 mm (GA) et de 3360 mm (GB), les distances horizontales minimales sont à diminuer selon tableau ci-dessous :

Gabarit (UIC) GA

au-dessus d'une hauteur de	3 320	3 420	3 510	3 610	3 710	3 810	mm
	1	2	3	4	5	6	cm

Gabarit (UIC) GB

au-dessus d'une hauteur de	3 360	3 490	3 620	3 750	3 890	4 020	mm
	1	2	3	4	5	6	cm

Nota : lorsque le résultat de l'opération est négatif, prendre pour valeur : « 0 »

9.2 Tableau 2₂: (réservé)

9.3 Tableau 2₃ : Limitations de la largeur de chargement sur les lignes du Continent

Distances horizontales minimales, en cm, à réserver de chaque côté entre le gabarit et les parties du chargement situées **au-delà des essieux extrêmes ou des pivots**.

Distance entre les essieux extrêmes ou entre les pivots m	Distance de la section considérée à l'essieu extrême le plus rapproché ou au pivot le plus voisin																					
	0,5	1	1,5	1,75	2	2,25	2,5	3	3,5	4	4,5	5	5,5	6	6,5	7	7,5	8	8,5	9	9,5	10
7,5	0	0	2	3	3	4	5	7	9	11	13	16	18	21	23	26	29	32	37	42	46	52
8	0	0	2	3	4	4	5	7	9	11	14	16	18	21	23	26	29	33	38	42	47	53
9	0	0	2	3	4	5	6	7	10	12	14	16	19	21	24	27	30	35	39	44	49	55
10	0	0	2	3	4	5	6	8	10	12	14	17	19	22	25	27	32	36	41	46	52	57
11	0	0	2	3	4	5	6	8	10	13	15	17	20	23	25	29	34	38	43	49	54	59
12	0	1	2	3	4	5	6	9	11	13	15	18	21	23	26	31	36	41	46	51	56	62
13	0	1	3	4	5	6	7	9	11	14	16	19	21	24	28	33	38	43	48	53	59	65
14	0	1	3	4	5	6	7	9	12	14	17	19	22	25	30	35	40	45	50	56	62	68
15	0	1	3	4	5	6	8	10	12	15	18	20	23	27	32	37	42	47	53	59	65	71
16	0	1	3	4	6	7	8	10	13	16	18	21	24	29	34	39	44	50	55	61	67	74
17	0	1	4	5	6	7	8	11	13	16	19	22	25	30	36	41	46	52	58	64	70	77
18	0	2	4	5	6	7	9	11	14	17	20	23	27	32	38	43	49	55	61	67	73	80
19	0	2	4	5	7	8	9	12	15	18	21	24	29	34	40	45	51	57	63	70	76	83
19,5	0	2	4	5	7	8	9	12	15	18	21	24	30	35	41	46	52	58	65	71	77	84
20	0	2	4	6	7	8	10	12	15	18	21	25	30	36	42	47	53	60	66	72	79	86
20,5	0	2	5	6	7	8	10	13	16	19	22	26	31	37	43	48	55	61	67	74	80	87
21	0	2	5	6	7	9	10	13	16	19	22	27	32	38	44	50	56	62	68	75	82	89
21,5	0	2	5	6	7	9	10	13	16	19	23	28	33	39	45	51	57	63	70	77	83	90
22	0	2	5	6	8	9	11	13	17	20	23	28	34	40	46	52	58	65	71	78	85	92
24	0	3	5	7	8	10	11	15	18	21	26	31	37	44	50	56	63	70	77	84	91	98
26	0	3	6	8	9	11	12	16	19	23	29	35	41	47	54	61	68	75	82	89	97	105
28	0	3	7	8	10	12	13	17	20	25	31	38	44	51	58	65	72	80	87	95	103	111
30	0	4	7	9	11	12	14	18	22	28	34	41	48	55	62	70	77	85	93	101	109	118

Pour les dimensions qui ne sont pas données dans le tableau, on utilisera les valeurs supérieures les plus rapprochées.

Observations :

- Les distances horizontales minimales sont à augmenter de 5 cm pour les parties du chargement situées au-dessous de la cote de 430 mm
- Pour les unités de chargement susceptibles de basculer dans le sens transversal, les distances horizontales minimales sont à augmenter de :
 - 10 cm pour les piles (p. ex. les treillis métalliques) qui dépassent les ranchers,
 - 5 cm pour les véhicules sur pneus sans arrimage pour les parties situées au-dessus de la cote 3200 mm (ne s'applique pas aux véhicules placés sur le 2^{ème} plan de chargement des wagons à étage).
- Pour les chargements sur wagons munis d'une traverse pivotante ou lors de l'emploi de wagons de surêté ou d'un wagon intermédiaire, voir en outre le numéro 4.3 et le tableau 2₅.
- En outre pour les gabarits (UIC) GA (tableau 1₂) et (UIC) GB (tableau 1₃), les prescriptions suivantes sont applicables : pour les parties du chargement situées respectivement au-dessus des cotes de 3320 mm (GA) et de 3360 mm (GB), les distances horizontales minimales sont à diminuer selon tableau ci-dessous :

Gabarit (UIC) GA

au-dessus d'une hauteur de	3 320	3 420	3 510	3 610	3 710	3 810	mm
	1	2	3	4	5	6	cm

Gabarit (UIC) GB

au-dessus d'une hauteur de	3 360	3 490	3 620	3 750	3 890	4 020	mm
	1	2	3	4	5	6	cm

Nota : lorsque le résultat de l'opération est négatif, prendre pour valeur « 0 ».

9.4 Tableau 2₄ : (réservé)

9.5 Tableau 2₅ : Limitations de la largeur de chargement sur les lignes du Continent

Distances horizontales minimales, **en cm**, à réserver de chaque côté entre les chargements et les parois latérales ou les ranchers des wagons de sûreté ou intermédiaires.

Distance entre les essieux extrêmes ou les pivots du wagon porteur	Distance du chargement aux parois latérales ou aux ranchers ¹⁾ en cm									
	des wagons de sûreté pour une distance de la section considérée à l'essieu extrême du wagon porteur ou au pivot le plus voisin									Du wagon intermédiaire
m	3	4	5	6	6,5	7	8	9	10	
4	26									
6	26	31	38	45	49	53	61	70	80	
8	26	32	39	47	50	55	63	72	83	
10	28	34	41	49	54	58	67	77	88	24
12	29	36	44	52	57	61	71	81	93	28
14	31	38	47	56	60	65	76	86	98	33
16	33	41	50	59	64	69	80	92	104	38
18	34	43	53	63	68	73	85	97	110	44
20	36	46	56	67	72	78	90	102	116	51
25	41	52	64	76	83	89	103	117	132	71
30	46	58	72	86	93	100	116	131	148	95

Pour les dimensions qui ne sont pas données dans le tableau, on utilisera les valeurs supérieures les plus rapprochées.

¹⁾ Les chargements pour lesquels les distances horizontales minimales à réserver sont en caractère gras, doivent être considérés comme transports exceptionnels (numéro 7)

9.6 Tableau 2₆ Limitations de la largeur de chargement sur les lignes en Finlande (VR)

Distances horizontales minimales, **en cm**, à réserver de chaque côté entre le gabarit et les parties du chargement situées **entre les essieux extrêmes ou les pivots**.

Distance entre les essieux extrêmes ou entre les pivots m	Distance de la section considérée à l'essieu extrême le plus rapproché ou au pivot le plus voisin											
	5,0	5,5	6,0	6,5	7,0	7,5	8,0	8,5	8,75	9,0	9,5	10,0
17,0	0	0	0	0	0	0	0	0				
17,5	0	0	0	0	0	0	0	0	0			
18,0	0	0	0	0	0	0	1	1	1	1		
19,0	0	0	0	1	2	3	4	4	4	4	4	
20,0	0	1	2	3	5	5	6	7	7	7	7	8

Pour les dimensions qui ne sont pas données dans le tableau, on utilisera les valeurs supérieures les plus rapprochées.

Observations :

1. Les distances horizontales minimales sont à augmenter de 7,5 cm pour les parties du chargement situées au-dessous de la cote de 330 mm
2. Pour les unités de chargement susceptibles de basculer dans le sens transversal, les distances horizontales minimales sont à augmenter de :
 - 10 cm pour les piles (p. ex. les treillis métalliques) qui dépassent les ranchers,
 - 5 cm pour les véhicules sur pneus sans arrimage pour les parties situées au-dessus de la cote 3200 mm (ne s'applique pas aux véhicules placés sur le 2^{ème} plan de chargement des wagons à étage).

9.7 Tableau 2₇ : Limitations de la largeur de chargement sur les lignes en Finlande (VR)

Distances horizontales minimales, **en cm**, à réserver de chaque côté entre le gabarit et les parties du chargement situées **entre les essieux extrêmes ou les pivots**.

Distance entre les essieux extrêmes ou entre les pivots m	Distance de la section considérée à l'essieu extrême le plus rapproché ou au pivot le plus voisin											
	1,2	1,5	2,0	2,5	3,0	3,5	4,0	4,5	5,0	5,5	6,0	6,5
6,0	0	1	2	2	3							
7,0	0	0	1	2	3	3						
8,0	0	0	1	1	2	3	3					
9,0	0	0	0	1	2	2	3	3				
10,0	0	0	0	1	1	2	2	3	4			
11,0	0	0	0	0	1	1	2	2	5	9		
12,0	0	0	0	0	1	1	2	2	7	11	15	
13,0	0	0	0	0	0	1	1	4	7	12	17	21
14,0	0	0	0	0	0	1	1	5	9	14	18	23
15,0	0	0	0	0	0	0	2	6	11	15	20	25
16,0	0	0	0	0	0	0	3	7	12	17	22	27
17,0	0	0	0	0	0	0	4	9	14	18	23	29
18,0	0	0	0	0	0	1	6	10	15	20	25	31
19,0	0	0	0	0	0	2	7	11	17	22	27	33
20,0	0	0	0	0	0	3	8	13	18	23	30	35

Pour les dimensions qui ne sont pas données dans le tableau, on utilisera les valeurs supérieures les plus rapprochées

Observations :

1. Les distances horizontales minimales sont à augmenter de 7,5 cm pour les parties du chargement situées au-dessous de la cote de 330 mm
2. Pour les unités de chargement susceptibles de basculer dans le sens transversal, les distances horizontales minimales sont à augmenter de :
 - 10 cm pour les piles (p. ex. les treillis métalliques) qui dépassent les ranchers,
 - 5 cm pour les véhicules sur pneus sans arrimage pour les parties situées au-dessus de la cote 3200 mm (ne s'applique pas aux véhicules placés sur le 2^{ème} plan de chargement des wagons à étage).

10 Tableau 3 : Haussettes de wagons plats qui peuvent être rabattues sans engager le gabarit international

Code UIC	Entreprises ferroviaires	Wagons				Nombre de haussettes par côté	
		Codes en lettres	Numéros de série				Total
51	PKP	Kbkk	300 0 000	-	301 3 999	6	toutes
		K/Kbkk	321 0 000	-	321 7 999	6	toutes
		K/Kbkk	322 1 000	-	322 2 999	6	les 4 centrales
		Ks	330 0 000	-	330 9 999	6	les 4 centrales
		Ks/Kbkks	341 5 000	-	341 7 999	5	les 4 centrales
52	BDZ	Ras	393 ...			8	toutes
54	CD	Kbkks	341 5 ...	-	341 6 ...	7	toutes
		Res	394 1 ...	-	394 4 ...	9	toutes
55	MAV	Ks	330 0 000	-	330 7 999	6	toutes
		Lg	441 6 ...			6	toutes
56	ZSSK	Kbkks	341 5 ...	-	341 6 ...	7	toutes
		Res	394 1 ...	-	394 4 ...	9	toutes
		Res	394 7 000	-	394 7 999	9	toutes
64	FNME	Kkklm	328 3 000	-	328 3 010	4	toutes
65	MZ	Kbs	333 0 200	-	333 0 245	6	les 4 centrales
71	RENFE	Ks	330 1 000	-	330 1 049	6	toutes
		Ks	330 0 000	-	330 0 412	6	toutes
72	JZ	Kbs	333 0 200	-	333 0 249	6	les 4 centrales
73	CH	-	-			-	-
79	SZ	Kgs	332 9 000	-	332 9 079	7	toutes
		Regs-z	392 4 002	-	392 4 112	8	toutes
80	DB	Ks 446	330 0 000	-	330 1 191	6	les 4 centrales
		Ks 447	330 1 500	-	330 1 799	6	les 4 centrales
		Kbs 443	333 0 000	-	333 6 785	6	les 4 centrales
		Kbs 442	333 7 000	-	334 8 599	6	les 4 centrales
		Kbs 442	335 0 650	-	335 0 999	6	les 4 centrales
		Kls 443	336 0 000	-	336 3 399	6	les 4 centrales
		Kls 442	336 5 000	-	336 9 999	6	les 4 centrales
		Klps 444	339 0 000	-	339 0 129	4 ¹⁾	les 4 centrales
		Kls-x 448	346 7 000	-	346 8 361	6	les 4 centrales
		Res 675	394 2 000	-	394 2 499	8	les 6 extérieures
		Res 677	394 2 500	-	394 2 749	9	les 6 extérieures
		Res 676	394 2 750	-	394 2 751	9	toutes
		Res 677	394 2 752	-	394 2 886	9	les 6 extérieures
		Res 676	394 2 887	-	394 2 999	9	toutes
		Res 676	394 3 000	-	394 3 999	9	toutes
		Res 676	394 4 000	-	394 4 134	9	toutes
Res 678	399 7 000	-	399 7 543	9	toutes		
Samms-u 454	486 0 000	-	486 0 999	6	toutes		
Samms-u 454	486 6 000	-	486 6 599	6	toutes		
Samms-u 453	486 7 000	-	486 7 765	7	toutes		

¹⁾ Haussettes extérieures manquantes

N° de code UIC	Entreprises ferroviaires	Wagons		Nombre de haussettes par côté	
		Codes en lettres	Numéros de série	Total	Pouvant être rabattues
81	OBB	Ks	330 0 ...	6	les 4 centrales
		Ks	331 0 ...	6	les 4 centrales
		Ks	331 0 ...	6	les 4 centrales
		Kbs	333 0 ...	6	les 4 centrales
		Kbs	334 0 ...	6	les 4 centrales
		Kbs	334 1 ...	6	les 4 centrales
82	CFL	Ks	330 0 101 - 330 0 250	6	les 4 centrales
		Ks	330 1 101 - 330 1 200	6	les 4 centrales
		Kkks	340 4 001 - 340 4 067	6	les 4 centrales
		Res	393 6 101 - 393 6 210	9	les 4 extérieures
		Renns	399 0 001 - 399 0 080	9	les 4 extérieures
83	FS	Ks	330 0 000 - 330 1 499	6	les 4 centrales
		Ks	332 0 000 - 332 0 199	6	les 4 centrales
		Km	310 0 000 - 310 0 398	6	les 4 centrales
		Kkkm	320 5 000 - 320 5 391	6	les 4 centrales
		Kms/Kkms	340 0 000 - 340 0 098	6	les 4 centrales
85	SBB/CFF	Ks	330 0 ... - 330 1 ...	6	les 4 centrales
86	DSB	Ks	330 0 000 - 330 0 299	6	les 4 centrales
		Kbs	333 0 000 - 333 0 449	6	les 4 centrales
87	SNCF	Ks	330 6 700 - 330 9 199	6	les 4 centrales
		Ks	331 0 400 - 331 1 399	6	les 4 centrales
		Ks	331 2 000 - 332 0 499	6	les 4 centrales
		Ks	332 1 875 - 332 2 999	6	les 4 centrales
		Ks	332 3 550 - 332 4 099	6	les 4 centrales
		Ks	332 4 100 - 332 4 249	6	les 4 centrales
		Ks	332 8 850 - 332 8 999	6	les 4 centrales ¹⁾
		Res	393 8 500 - 394 2 799	9	les 2 extérieures
		Res	394 7 950 - 394 7 999	9	les 2 extérieures
88	SNCB	Lfls	414 5 200 - 414 5 299	6	toutes
		Ks	330 4 000 - 330 5 149	6	toutes
		Ks	330 0 000 - 330 0 899	5	toutes

¹⁾ Les deux haussettes centrales uniquement pour les wagons à destination de l'Espagne ou du Portugal

11 Tableau 4 : Essai de tamponnement pour les modes de chargement et les arrimages lâches

11.1 Objet

Ces essais doivent permettre de vérifier si les modes de chargement utilisés et les arrimages lâches résistent aux sollicitations longitudinales survenant dans le cadre de l'exploitation ferroviaire.

11.2 Conditions d'essai

11.2.1 Wagon heurtoir

Le wagon est :

- un wagon tombereau à bogies,
- doté de tampons latéraux de catégorie A selon la **fiche UIC 526-1**,
- chargé à 80 t de masse totale, de préférence avec du vrac,
- maintenu immobilisé, sur une voie plane rectiligne en position non freinée, grâce à des sabots placés à une distance d'un mètre environ.

11.2.2 Wagon dont le mode de chargement doit être testé

Le wagon doit être :

- chargé complètement dans toute la mesure du possible (chargement partiel : insuffisant), afin de limiter l'investissement en moyens d'arrimage,
- équipé en principe de tampons latéraux de catégories A et B selon les **fiches UIC 526-1 ou 526-2**.

Les résultats d'essais effectués avec des wagons à tampons selon la **fiche UIC 526-1**, catégorie C ou selon la **fiche UIC 526-3** ne sont pas transposables aux wagons dotés de tampons conventionnels (**fiche UIC 526-1**, catégories A et B ainsi que **fiche UIC 526-2**).

Le plancher du wagon est :

- propre,
- exempt de restes de chargement, de moyens d'arrimage ainsi que de neige et de glace.

L'état du plancher (p. ex. mouillé, sec) doit être indiqué dans le rapport.

11.2.3 Position du wagon heurtoir

Si l'exécution de l'essai l'exige, le wagon heurtoir peut également tamponner celui dont le mode de chargement est testé.

11.2.4 Programme de tamponnement

Les vitesses des plages de tolérance indiquées ci-après sont des vitesses de référence, sachant que les résultats obtenus sont à interpréter selon les dispositions du numéro 11.3.

11.2.4.1 Wagons complets débranchés au lancer ou à la gravité.

Deux chocs dans le même sens :

- 1er choc à 5-7 km/h,
- 2ème choc à 8-9 km/h,

ensuite, sans modification de l'état de l'arrimage du chargement,

- contre-choc à 8-9 km/h.

La nécessité de réaliser un contre-choc doit être évaluée en fonction des résultats des deux chocs antérieurs en tenant compte, le cas échéant, des caractéristiques de la marchandise et du type de chargement.

11.2.4.2 Wagons complets non débranchés au lancer ou à la gravité (trains blocs).

Deux chocs dans le même sens, les deux à 3-4 km/h.

11.2.5 Mesure des vitesses d'accostage

- Section mesurée à repérer de préférence par des capsules-amorces.
- Fin de la section mesurée située à environ 10 m des tampons du wagon heurtoir.
- Mesure avec chronomètre puis conversion à partir de la table de concordance «temps/vitesse d'accostage» au numéro 11.5 des plages de tolérances indiquées au numéro 11.2.4.1.
 - Dispositif d'arrêt des essais:
des sabots d'enrayage, placés entre la section mesurée et le wagon heurtoir, constituent un frein de secours, et permettent de stopper l'essai.
Premier cas : la vitesse d'accostage est considérée inexploitable selon le numéro 11.3 ci-après, alors les sabots d'enrayage sont à laisser en place.
Second cas : la vitesse d'accostage est jugée correcte et ces sabots d'enrayage sont à retirer immédiatement (p. ex. à l'aide d'un fil).
 - Il est également possible d'appliquer des techniques de mesure plus sophistiquées.

11.3 Dépouillement

Après exécution du programme de tamponnement conforme au numéro 11.2.4,

- la sécurité de l'exploitation doit être préservée,
- les arrimages, les organes du wagon et le chargement ne doivent pas subir de dommages.

Pour les chargements susceptibles de se déplacer librement dans le sens longitudinal du wagon, l'évaluation portera sur la distance de déplacement enregistrée au deuxième choc.

Le résultat de l'essai doit être consigné sur les avis conformément au modèle 1.

11.4 Marchandises dangereuses (RID)

Pour les essais d'accostage, les marchandises RID sont assimilées aux autres produits transportés. D'autres conditions sont énoncées dans la version en vigueur du RID.

11.5 Table de conversion

km/h	Vitesse d'accostage					
	Section mesurée					
	5m	6m	7m	8m	9m	10m
	Seconde					
3	6,00	7,20	8,40	9,60	10,80	12,00
4	4,50	5,40	6,30	7,20	8,10	9,00
5	3,60	4,32	5,04	5,76	6,48	7,20
7	2,57	3,09	3,60	4,11	4,63	5,14
8	2,25	2,70	3,15	3,60	4,05	4,50
9	2,00	2,40	2,80	3,20	3,60	4,00

12 Tableau 5 : Marchandises soumises à des conditions aérodynamiques particulières rencontrées dans les tunnels longs

Code pays ISO-3166-2	Tunnel	De – à (et vice-versa)	Marchandise
CH	Saint-Gothard (tunnel de base)	Rynächt – Pollegio Nord	En vrac, de granulométrie < 16/32 (sauf pellets de minerai)

13 Modèle 1

Entreprise ferroviaire éditrice

Méthode de chargement : $\frac{000^2)}{0000^3)-000^4)-00^5)}$

		Titre (marchandise)
Wagons isolés et groupes de wagons		Wagons en trains complets ou transport combiné Wagons à amortisseurs de choc à longue course

Marchandise

Wagons

Mode de chargement

Arrimage

dans le sens longitudinal

Dans le sens transversal

Indications complémentaires

En cas d'exemple de chargement rose, les points dérogeant au tome 1 des Règles de chargement de l'UIC sont à mentionner :



Comportement du chargement lors des chocs de tamponnement effectués selon le tableau 4

- Choc le plus important:..... km/h
- (État du chargement, des moyens d'amarrage et le cas échéant des organes de wagons après le choc le plus fort)
- (Le cas échéant : ampleur du déplacement de la marchandise)
- (Le cas échéant : pourquoi n'a-t-on réalisé aucun essai de tamponnement ou bien effectué des essais dérogeant au tableau 4)

Information sur un mode de chargement

Exemple de chargement, approuvé par

Entreprise ferroviaire éditrice :

Fiche $\frac{000^{2)}}{0000^{3}-000^{4}-00^{5}}$	Cette fiche remplace Fiche $\frac{000^{2)}}{0000^{3}-000^{4}-00^{5}}$
--	--

1) Teintes du papier :

- bleue : information sur un mode de chargement conforme au tome 1,
- rose : information sur un mode de chargement non entièrement conforme au tome 1 et ayant fait l'objet d'accord entre les EF,
- jaune : information sur un mode de chargement non entièrement conforme au tome 1 en trafic intérieur.

2) Numéro du chapitre conformément au sommaire du tome 2 (ex. : 001 = Métal ; 002 = Bois, etc.).

3) Numéro de code RICS de l'EF éditrice.

4) Enregistrement dans l'année d'édition :

- numéro d'ordre continu pour les informations bleues (dès 001)
- numéro d'ordre continu pour les informations roses (dès 101)
- lettre prise dans l'ordre alphabétique pour les informations jaunes.

5) Année d'édition.

Avertissement

Toutes copies, reproductions ou diffusions, même partielles, par quelque moyen que ce soit y compris électronique, à usage autre que privé et individuel, sans le consentement exprès de l'Union Internationale des Chemins de fer, sont interdites. Il en est de même pour la traduction, l'adaptation ou la transformation, l'arrangement ou la reproduction par un art ou procédé quelconque. Ne sont autorisées, avec mention du nom de l'auteur et de la source que « les analyses et courtes citations justifiées par le caractère critique, polémique, pédagogique, scientifique ou d'information de l'œuvre à laquelle elles sont incorporées » (Articles L122-4 et L122-5 du code de la propriété intellectuelle)

© Copyright Union Internationale des Chemins de fer (UIC) - Paris, 2021

Publiées par l'Union Internationale des Chemins de fer (UIC)

16 rue Jean Rey, 75015 Paris – France

Dépôt légal : Janvier 2021

ISBN 978-2-7461-3043-2