

Versione del regolamento <b>13-0</b> Valevole dal <b>01.07.2021</b>	Classifica di confidenzialità Proprietario Processi Lingue	<b>FFS interno</b> <b>G-SQU</b> <b>«Accettare il carro»</b> <b>DE, FR, IT</b>
Divisione Utente specifico / Distribuzione Sostituisce Attribuzione	<b>Infrastruttura, P-P Traffico viaggiatori, Società affiliate</b> <b>LIDI R: G-35211 Macchinista e Direzione ITF</b> <b>G-35211 versione 12-0</b> -	

## Direttive per il carico Tomo 1 Principi

### 1. Generalità

#### 1.1. Situazione iniziale, obiettivi

Le direttive di carico G-35211 sono state redatte sia allo scopo di garantire la sicurezza d'esercizio che per effettuare trasporti delle merci senza danni nel traffico nazionale e internazionale.

#### 1.2. Campo d'applicazione

Valido per il caricatore che spedisce o lascia spedire la merce nei carri merci con treni di FFS Cargo, FFS Cargo International, FFS Cargo Germania e FFS Cargo Italia, come pure per i controllori (ad es. CTC) che verificano il carico.

### 2. Disposizioni aggiuntive per i trasporti effettuati da FFS Cargo e FFS Cargo International

Il cliente è responsabile per l'applicazione dei sigilli (piombi) ai carri coperti, grandi contenitori, casse mobili, semirimorchi o altre unità di carico chiuse del traffico combinato cariche che sono consegnate per le spedizioni internazionali in esportazione. Per alcuni traffici è possibile rinunciare all'applicazione dei sigilli previo accordo tra lo spedizioniere e il mittente (Norma UIC 426, lista di controllo CIT per l'applicazione dei sigilli ai carri).

#### Elenco delle modifiche.

Versione	Capitolo	Modifica
13-0	5 <sup>a</sup> edizione 01.07.2021	1.2, 4.3, 5.8.1, 5.9, 5.9.1, 5.9.2, T3-1
12-0	4 <sup>a</sup> edizione 01.04.2020	1.1, 1.4, 2.1, 5.3.2, 5.4.1, 6, 8.1, 8.2, 8.3, 9.5, 10, 11.4
11-0	3 <sup>a</sup> edizione 01.04.2019	1.2, 3.1, 5.3.2, 5.4.4, 5.5.4, 12, 13
10-0	2 <sup>a</sup> edizione 01.04.2018	1.1, 1.3, 1.4, 5.4.1, 5.4.2, 5.9.1, 7, 8, 8.2, 8.3, 8.10, 8.11, 8.18, 10

Le modifiche sono evidenziate mediante un trattino (l) e con la data iscritta a piè pagina in cui sono state fatte.

Il documento non viene distribuito in forma cartacea.

FFS Cargo SA  
Sicurezza, Qualità e Ambiente

FFS Cargo SA  
Sicurezza, Qualità e Ambiente

F.to Claudia Ryser  
Responsabile Management della  
sicurezza e dei rischi

F.to Frédéric Rotschy  
Sicurezza del carico

# Direttive per il carico

Codice di pratica per il carico e l'assicurazione  
delle merci sui carri del trasporto ferroviario

Tomo 1

Principi

Versione di 01/04/2021

5<sup>a</sup> edizione



INTERNATIONAL UNION  
OF RAILWAYS

Storico	
Versione	Modifiche / punti
01/04/2017	Revisione Completa
01/04/2018	1.1, 1.3, 1.4, 5.4.1, 5.4.2, 5.9.1, 7, 8, 8.2, 8.3, 8.10, 8.11, 8.18, 10
01/04/2019	1.2, 3.1, 5.3.2, 5.4.4, 5.5.4, 12, 13
01/04/2020	1.1, 1.4, 2.1, 5.3.2, 5.4.1, 6, 8.1, 8.2, 8.3, 9.5, 10, 11.4
01/04/2021	1.2, 4.3, 5.8.1, 5.9, T3-1

Rispetto alla versione precedente, le modifiche sono individuabili da un tratto in grassetto a margine destro della pagina ; le modifiche che riguardano solo alcune parti del testo sono in colore blu.

### Avvertenza

Il Tomo 1 ed il Tomo 2 sono redatti dalla UIC nelle tre lingue ufficiali : francese, tedesco ed inglese, le quali sono pubblicate sul sito web UIC all'indirizzo : <https://uic.org/loading-rules>

In caso di divergenze sull'interpretazione, prevale il testo in lingua francese.

Questa traduzione in italiano è stata :

- realizzata in base al Tomo 1 , Punto 1.2 ,
  - redatta avendo a riferimento il testo in lingua francese ,
- da SBB Cargo AG

## Sommario

- 1 Disposizioni Preliminari
  - 1.1 Campo di applicazione
  - 1.2 Struttura
  - 1.3 Sollecitazioni al carico durante il trasporto
  - 1.4 Merci costituenti il carico
  - 1.5 Legatura degli oggetti in unità di carico
  - 1.6 Attrito
- 2 Utilizzazione dei carri, dei mezzi di trasporto e delle Unità di Carico Intermodale (Intermodal Loading Units – ILU)
  - 2.1 Regole generali
  - 2.2 Pavimenti
  - 2.3 Pareti, sponde e porte
  - 2.4 Dispositivi di copertura telonata
  - 2.5 Stanti
  - 2.6 Elementi di fissaggio (anelli, ganci, occhielli)
  - 2.7 Attrezzature integrate per l'assicurazione del carico
- 3 Carico dei carri
  - 3.1 Categorie di Linee
  - 3.2 Limiti di carico
  - 3.3 Ripartizione del carico
  - 3.4 Carichi concentrati
  - 3.5 Controllo della ripartizione del carico
- 4 Limiti d'ingombro del carico
  - 4.1 Profili limite di carico e riduzioni
  - 4.2 Superamento della traversa di testa del carro
  - 4.3 Carri scudo
  - 4.4 Carri composti da elementi accoppiati mediante aggancio permanente, carri multipli e carri articolati
- 5 Modo di carico e assicurazione delle merci
  - 5.1 Regole generali
  - 5.2 Merci caricate alla rinfusa
  - 5.3 Merci di tipo polverulento
  - 5.4 Merci caricati in modo compatto o rigido
  - 5.5 Carico con possibilità di slittamento longitudinale
  - 5.6 Merci che possono rotolare
  - 5.7 Merci che possono ribaltare
  - 5.8 Merci accatastate
  - 5.9 Merci caricate su più carri
- 6 Copertura dei carichi
  - 6.1 Copertura con copertoni/copertoni monouso
  - 6.2 Copertura con rete metallica o in fibra
- 7 Trasporti Eccezionali
- 8 Tavola 1 : Sommario dei profili limite di carico
  - 8.1 Tavola 1<sub>1</sub> : Profilo Limite di carico internazionale
  - 8.2 Tavola 1<sub>2</sub> : Profilo Limite di carico (UIC) GA
  - 8.3 Tavola 1<sub>3</sub> : Profilo Limite di carico (UIC) GB
  - 8.4 Tavola 1<sub>4</sub> : Profilo Limite di carico ammesso da
  - 8.5 Tavola 1<sub>5</sub> : Profilo limite di carico ammesso dalle VR
  - 8.6 Tavola 1<sub>6</sub> : Profilo limite di carico ammesso da BLS, SBB / CFF / FFS
  - 8.7 Tavola 1<sub>7</sub> : Profilo Limite di carico ammesso da FNME, FS
  - 8.8 Tavola 1<sub>8</sub> : Profilo limite di carico ammesso in Gran Bretagna
  - 8.9 Tavola 1<sub>9</sub> : Profilo di carico ammesso dalle RENFE, CP
  - 8.10 Tavola 1<sub>10</sub> : Profilo limite di carico ammesso dalle TRAFIKVERKET (Suede)
  - 8.11 Tavola 1<sub>11</sub> : (Riservato)
  - 8.12 Tavola 1<sub>12</sub> : Profilo di carico ammesso da TCDD
  - 8.13 Tavola 1<sub>13</sub> : Profilo Limite di carico ammesso da TCDD
  - 8.14 Tavola 1<sub>14</sub> : Profilo limite di carico ammesso da TCDD
  - 8.15 Tavola 1<sub>15</sub> : Profilo limite di carico ammesso da C (NSB)

- 8.16 Tavola 1<sub>16</sub> : Profilo limite di carico ammesso da SNCB
- 8.17 Tavola 1<sub>17</sub> : Profilo limite di carico ammesso da RAI
- 8.18 Tavola 1<sub>18</sub> : SNCF
- 9 Tavola 2 : Limitazione della larghezza dei carichi
  - 9.1 Tavola 2<sub>1</sub> : Limitazione della larghezza dei carichi sulle linee del Continente
  - 9.2 Tavola 2<sub>2</sub> : (disponibile)
  - 9.3 Tavola 2<sub>3</sub> : Limitazione della larghezza dei carichi sulle linee del Continente
  - 9.4 Tavola 2<sub>4</sub> : (disponibile)
  - 9.5 Tavola 2<sub>5</sub> : Limitazione della larghezza dei carichi sulle linee del Continente
  - 9.6 Tavola 2<sub>6</sub> : Limitazione della larghezza dei carichi sulle linee in Finlandia (VR)
  - 9.7 Tavola 2<sub>7</sub> : Limitazione della larghezza dei carichi sulle linee della Finlandia (VR)
- 10 Tavola 3 : Sponde laterali dei carri pianali che possono essere ribaltate senza impegnare il profilo limite internazionale
- 11 Tavola 4 : Prova d'urto per i modi di carico e le legature allentate
  - 11.1 Oggetto
  - 11.2 Condizioni della prova
  - 11.3 Valutazione
  - 11.4 Marci pericolose (RID)
  - 11.5 Tavola di conversione
- 12 Tavola 5 : merci soggette a particolari condizioni aerodinamiche incontrate nelle gallerie lunghe
- 13 Modello 1 1)

# 1 Disposizioni Preliminari

## 1.1 Campo di applicazione

Le direttive per il carico si applicano per velocità uguali o inferiori a 120 km/h.

La loro applicazione garantisce la sicurezza dell'esercizio e la prevenzione dei danni alle merci e delle avarie ai carri. Lo speditore/caricatore è responsabile del rispetto delle direttive. Nel caso non vengano rispettate, le Imprese Ferroviarie (IF) possono rifiutarsi di accettare il trasporto.

Le direttive per il carico descrivono lo stato del carico e la sua assicurazione durante le operazioni di carico.

I riferimenti normativi delle regole di carico UIC si riferiscono sempre alla versione in vigore della norma citata.

Per le merci pericolose, deve essere rispettata la versione in vigore del RID (Regolamento concernente il trasporto internazionale per ferrovia delle merci pericolose).

Le disposizioni

della colonna di sinistra si applicano

- ai carri singoli ed ai gruppi di carri sottoposti - ai carri sottoposti alle normali operazioni di manovra.

della colonna di destra si applicano

- ai carri singoli ed ai gruppi di carri non sottoposti ad operazioni di manovra a gravità o di lancio nei treni completi;
- ai carri del traffico combinato con contenitori, casse mobili, semi-rimorchi e autocarri, eventualmente con rimorchi;
- ai carri muniti di ammortizzatori d'urto a corsa lunga (la marcatura letterale di questi carri prevede la lettera "j" )

Il testo stampato su tutta la larghezza della pagina ha validità generale.

I carri scartati da treni completi devono:

- se necessario, proseguire il viaggio a condizioni particolari, **oppure**
- essere oggetto di misure complementari che garantiscano il loro trattamento normale di manovra.

Le prescrizioni contraddistinte con un tratto verticale a margine identificano le modifiche effettuate alla data della revisione indicata a piè di pagina.

## 1.2 Struttura

Il Tomo 1 ed il Tomo 2 sono pubblicati in francese, tedesco ed inglese dall'UIC. La traduzione in un'altra lingua nazionale è autorizzata senza che l'UIC ne assuma la responsabilità. In caso di divergenze sull'interpretazione, prevale il testo in lingua francese.

### Tomo 1 - Principi

Contiene i [requisiti](#) obbligatori da rispettare per il [caricamento ed il fissaggio dei carichi in sicurezza](#).

### Tomo 2 - Merci

Contiene i metodi di carico conformi ai principi del Tomo 1, elaborate in schede sulla base di prove pratiche. Tali metodi possono comportare sia riduzioni che aumenti dei requisiti previsti per l'assicurazione dei carichi. Sono ammessi inoltre [altre modalità di caricamento](#) e d'assicurazione [in sicurezza delle merci](#) purché rispondenti alle disposizioni del Tomo 1.

Lo stesso vale anche quando i carri utilizzati sono muniti d'attrezzature particolari che garantiscono la sicurezza dell'esercizio secondo modalità diverse.

Le IF pubblicano<sup>1</sup> su schede di colore differente degli esempi di carico, in cui sono utilizzati altri modi di carico o carri speciali. I colori hanno il seguente significato:

- blu = sono rispettate tutte le disposizioni del Tomo 1. L'esempio è valido per tutte le IF; blu = tutti i principi del Tomo 1 sono rispettati. L'esempio è valido per tutte le IF. Viene consegnato al dipartimento merci UIC per la pubblicazione sul sito Web.
- rosa = l'esempio deroga su alcuni punti del Tomo 1. È oggetto di un accordo fra alcune IF. È distribuito alle IF partecipanti e la UIC pubblica sul suo sito Web il numero dell'esempio di carro, il suo titolo e la persona di contatto.
- giallo = l'esempio deroga su alcuni punti del Tomo 1. È valido solo nei treni dell'IF emittente.

<sup>1</sup> Dopo la sessione plenaria delle Direttive di Carico della UIC, le modifiche ai tomi 1 e 2, agli esempi di carico di colore blu e alla tabella degli esempi di carico rosa entreranno in vigore il 01 / 04 di ogni anno solare e saranno pubblicate a tutti gli scopi utili con un mese di anticipo sul sito web UIC. Dal 01/04 inizia la responsabilità del contenuto dei documenti.

Per i nuovi modi di carico è importante, in caso di necessità, verificare l'assicurazione della merce nel senso

- longitudinale con prove d'urto secondo la tavola 4;
- trasversale con prove in linea o al banco dinamico.

La sicurezza dell'esercizio deve, in ogni caso, essere garantita.

## Categorie di linee

Le linee utilizzate dalle IF sono pubblicate sul sito internet dell'UIC (LOCA) (<https://uic.org/loading-rules>).

### 1.3 Sollecitazioni al carico durante il trasporto

Le sollecitazioni da prendere in considerazione durante il trasporto ferroviario sono le seguenti:

- nel senso longitudinale del carro
  - fino a 4 volte la massa del carico (4G) per le merci oggetto di un'assicurazione rigida;
  - fino a 1 volta la massa del carico (1G) per le merci che possono slittare in senso longitudinale;
- fino a 1 volta la massa del carico (1 G);
- nel senso trasversale del carro fino a 0,5 volte la massa del carico (0,5 G);
- nel senso verticale, fino a 0,3 volte il peso del carico (0,3 G) (queste favoriscono lo slittamento della merce).

La durata dell'azione delle suddette forze è di circa 1/10 di secondo (misure d'accelerazione filtrate tra 15 e 20 Hz). Per l'assicurazione della merce, queste forze devono essere considerate come quasi statiche.

Le forze esercitate sulle merci durante il trasporto nel senso trasversale e verticale sono provocate da vibrazioni comprese tra 2 e 8 Hz.

In applicazione della norma 16860, allegato B, la dimostrazione della sicurezza può essere stabilita usando i seguenti metodi:

- 1) Calcolo sulla base delle sollecitazioni sopra citate o
- 2) Prove d'urto, di circolazione, od al banco di prova o
- 3) Simulazioni Informatizzate certificate

### 1.4 Merci costituenti il carico

I metodi e gli esempi di carico fanno distinzione tra:

- le merci alla rinfusa (ghiaia, rottami metallici, spazzatura, trucioli di legno, ecc.),
- gli oggetti singoli (veicoli, casse, macchinari, unità di trasporto del traffico combinato<sup>1</sup>), ecc.),
- gli oggetti riuniti in unità di carico che si comportano come oggetti singoli durante il trasporto (pacchi, fasci, balle, cataste legate ecc.).

Le merci, all'interno delle unità di trasporto (carri, contenitori, ecc.), devono

- essere ripartite uniformemente;
- essere assicurate contro gli spostamenti e le perdite / il sollevamento a causa del vento;
- essere protette con adeguati materiali se si tratta di merci fragili.

Per il trasporto combinato di liquidi in contenitori cisterna destinati al trasporto di sostanze in forma liquida, i corpi cisterna che non sono suddivisi in scomparti con una capacità massima di 7500 litri devono essere riempiti almeno all'80% o massimo il 20% della loro capacità.

Questa regola non si applica ai liquidi con viscosità cinematica di almeno 2680 mm<sup>2</sup> / s a 20 ° C e materiali fusi con viscosità cinematica di almeno 2680 mm<sup>2</sup> / s alla temperatura di riempimento. Per il carico di merci pericolose devono essere rispettate le norme di carico specifiche per la sostanza da trasportare<sup>2</sup>, in particolare quelle relative all'impiego di imballaggi e cisterne.

Le merci del tipo viscoso nei contenitori di cisterne / carri cisterne (fanghi liquidi, koolin, ecc.) Devono, in base alle loro caratteristiche, essere trasportate in condizioni particolari di trasporto (ad es. Almeno l'80% o al massimo il 20% del capacità).

Le disposizioni relative al Tomo 1 si applicano per analogia per il carico e l'assicurazione all'interno dei veicoli su ruote o cingolati nonché alle unità di carico del traffico combinato, le quali devono essere appropriate alla merce da trasportare. Un'eccezione a questo principio è il carico con possibilità di slittamento che non è consentito all'interno dei veicoli su ruote o cingolati nonché all'interno delle unità di carico del traffico combinato.

<sup>1</sup> Solo le unità di trasporto intermodale omologate possono essere trasportate sui carri portanti adibiti al trasporto combinato

<sup>2</sup> VEDERE LA VERSIONE IN VIGORE DEL RID E DELL' ADR QUANDO IL CARICO VIENE TRASPORTATO COME PARTE DEL TRASPORTO COMBINATO.



## 1.5 Legatura degli oggetti in unità di carico

Le merci possono essere riunite in unità di carico per mezzo di:

- legature con reggette di acciaio, filo di acciaio ricotto, cinghie sintetiche o in tessuto, che devono essere tese, le legature e gli elementi di collegamento<sup>1)</sup> devono avere al minimo le seguenti resistenze alla rottura a trazione diretta:
  - 500 daN per merci palettizzate fino a circa 500 kg;
  - 700 daN per merci palettizzate oltre 500 kg, legname segato grezzo e squadrato, sciaveri e sfridi di legno, balle di cellulosa, ecc.;
  - 1000 daN per legname segato (piallato), traverse in legno, lastre di pietra e cemento, ecc.;
  - 1400 daN per pacchi di lamiera, rotoli di lamiera (rotolo singolo), pacchi di tubi di acciaio, profilati e barre d'acciaio, bobine di filo laminato (vergella), reggette d'acciaio, billette, cataste di pannelli di compensato e di agglomerato, blocchi di pietra, ecc.;
  - 2000 daN per la legatura di più rotoli di lamiera;
  - 4000 daN per la legatura di tubi in acciaio quando lo strato embricato è posto sopra uno strato zeppato.

Il numero delle legature – min. 2 – da ripartire uniformemente deve essere in funzione delle caratteristiche della merce. La legatura di più rotoli di lamiera necessita almeno di 4 legature.

L'utilizzo della reggetta in acciaio per riunire in pacchi impilati il legname segato, sciaveri e spezzoni (legatura in cataste) in unità di carico non è autorizzato sui carri aperti a causa del rischio particolare d'incidente in caso di rottura della reggetta.

- Le pellicole di plastica o termoretrattili o tese a forma di cappa (per le merci palettizzate la pellicola deve avvolgere i piedi delle palette), devono resistere alle sollecitazioni meccaniche e climatiche del trasporto ferroviario. Se necessario si deve inoltre garantire che le pellicole resistano alle sollecitazioni biologiche (microorganismi, insetti, ...).

## 1.6 Attrito

Le condizioni d'attrito tra il carico e la superficie sulla quale è appoggiato, esercitano un'influenza determinante sull'esecuzione dell'assicurazione. La valutazione dell'assicurazione del carico viene effettuata esclusivamente a partire dal coefficiente d'attrito in slittamento  $\mu_{GL}$  determinato dall'accoppiata d'attrito tra il carico e la superficie di carico o tra le merci caricate. Questo viene così chiamato coefficiente  $\mu$ .

Convieni scegliere, quando viene utilizzato del materiale anti-scivolo, la soluzione migliore a livello tecnico per raggiungere il coefficiente d'attrito più elevato possibile, e cioè l'ideale è  $\mu \geq 0,7$ .

---

<sup>1)</sup> In caso d'utilizzo delle cinghie in polietilene (PET), il punto di collegamento deve presentare una resistenza minima alla rottura in trazione diretta dell'80%.



## **2 Utilizzazione dei carri, dei mezzi di trasporto e delle Unità di Carico Intermodale (Intermodal Loading Units – ILU)**

### **2.1 Regole generali**

È vietato modificare la struttura dei carri o dei dispositivi di trasporto o delle ILU senza l'accordo del proprietario, ad esempio esecuzione di fori o saldature di dispositivi per il fissaggio, taglio di elementi con la fiamma ossidrica, ecc.

Le superfici di carico devono essere liberate completamente dal ghiaccio o dalla neve prima di procedere al carico.

Dopo il carico o lo scarico si deve:

- chiudere ed assicurare porte, pareti, tetti apribili, valvole, coperchi del duomo, saracinesche, ecc.
- rialzare le sponde (pareti ribaltabili); assicurare, per esempio mediante legature, le sponde che il carico obbliga a mantenere abbassate. Per quanto riguarda le sponde abbassate, affinché non impegnino il profilo limite di carico, vedi la tavola 3. Le iscrizioni nonché le etichette sui carri devono essere visibili.
- immobilizzare le altre parti e gli altri dispositivi di assicurazione amovibili e/o mobili (ad es. stanti) utilizzando le attrezzature o gli organi di fissaggio appositamente previsti.
- rimuovere dal carro i residui del carico, impurità e parti non assicurate (sassi, residui di corteccia, ecc.)
- rimuovere completamente le attrezzature di fissaggio del carico (zeppe, chiodi, fili ecc.) e pulire il carro.
- Il trasporto di derrate alimentari o mangimi può essere soggetto a requisiti di pulizia supplementari (per es. Banca dati internazionale per il trasporto di derrate alimentari)
- I dispositivi di sicurezza<sup>1</sup> volte a rivelare la manipolazione illegale delle merci (ad esempio alimenti / mangimi) devono essere messe in opera dopo il caricamento e menzionate nella lettera di vettura.

Dopo il carico, gli stanti devono per principio essere messi in posizione verticale. (salvo per i trasporti delle unità di carico del traffico combinato caricate sui carri pianali con caviglie di fissaggio).

Gli stanti per l'assicurazione delle sponde di testa devono essere sempre sollevati dopo lo scarico.

Quando eccezionalmente e con l'accordo dell'IF speditrice alcune parti amovibili o mobili di un carro / di una ILU non possono essere poste nella loro posizione normale, esse devono essere messe in condizione da non pregiudicare la sicurezza dell'esercizio.

### **2.2 Pavimenti**

Le merci che possono danneggiare il pavimento del carro a causa della loro ridotta superficie di appoggio, della loro forma o della loro massa devono essere appoggiate su dei sostegni. Questi sono necessari, quando il carico gravante sul pavimento supera:

- 10 kg/cm<sup>2</sup> sui carri marcati UIC,
- 5 kg/cm<sup>2</sup> sugli altri carri.

I veicoli stradali caricati su carri pianali sono ammessi senza necessità di sostegni fino ad una massa di 5.000 kg per ruota.

Il carico esercitato sul pavimento dai carrelli per la movimentazione (sollevatori) non deve superare:

- 3000 kg per ruota sui carri;
- 2760 kg per ruota nei grandi contenitori. La distanza tra ciascun punto d'appoggio del carico deve essere però almeno di 760 mm.

### **2.3 Pareti, sponde e porte**

Le merci appoggiate alle pareti o alle sponde non devono esercitare sollecitazioni che possano danneggiarle o pregiudicare la sicurezza dell'esercizio durante il trasporto.

Le porte e le pareti scorrevoli, le coperture e i tetti apribili non devono essere bloccati dal carico. Si devono poter essere aperti senza pericolo. Le porte scorrevoli e le pareti non devono essere utilizzate oltre il limite della loro resistenza. Le merci (a contatto con queste parti) non devono né ribaltare né rotolare contro di esse.

Le merci non devono appoggiare sopra le pareti o le sponde; solo le unità accatastate (tronchi, ecc.) che sono a contatto degli stanti, possono appoggiare sopra le sponde.

### **2.4 Dispositivi di copertura telonata**

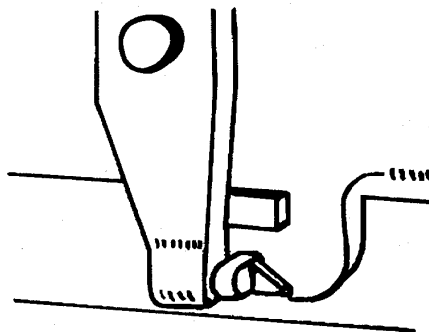
I dispositivi di copertura telonata servono a proteggere le merci contro le intemperie e non sono idonei a garantirne l'assicurazione. Le merci devono essere caricate arretrate in modo da permettere una regolare apertura e chiusura della copertura telonata.

---

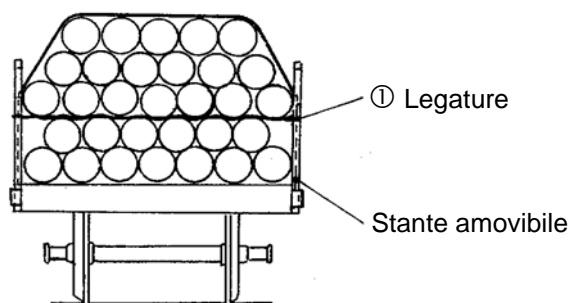
<sup>1</sup> Sigilli, lucchetti "privati",..

## 2.5 Stanti

Le merci che si appoggiano contro gli stanti non devono tuttavia sollecitare quest'ultimi o le loro parti di fissaggio fino a provocarne deformazioni permanenti. Gli stanti possono spostarsi dalla loro posizione verticale nel limite del gioco esistente nei loro supporti. Conviene, se necessario, bloccare gli stanti ruotanti, prima del carico del carro, mediante cunei di legno duro.



- ① In caso di merci cilindriche sovrapposte o embricate che si appoggiano contro gli stanti amovibili e li superano per più della metà della loro altezza, gli stanti contrapposti devono essere collegati tra di loro mediante legature.



Le legature devono avere una resistenza alla rottura di almeno 1000 daN

Per l'assicurazione diretta o indiretta del carico, l'utilizzo degli stanti per attaccare le legature è consentito solo quando questi sono assicurati contro il sollevamento.

## 2.6 Elementi di fissaggio (anelli, ganci, occhielli)

Le legature dirette o indirette delle merci devono essere fissate agli anelli, occhielli o ganci in acciaio aventi sezione circolare di almeno 16 mm di diametro. È possibile utilizzare legature dirette con due punti di ancoraggio contrapposti per carichi aventi massa:

- fino a 10 t per i carri pianali,
- fino a 5 t per i carri chiusi.

Gli occhielli e gli anelli previsti per il fissaggio dei copertoni sui carri possono essere utilizzati anche

- per la legatura diretta delle merci la cui massa unitaria non superi le 2 t,
- per la legatura indiretta delle merci la cui massa unitaria non superi le 4 t.

I punti di fissaggio devono presentare una resistenza alla rottura che corrisponde a quella delle legature, tenendo presente che più punti di fissaggio possono essere utilizzati all'occorrenza. In caso di utilizzazione di più legature, la resistenza di ogni ciascuna legatura utilizzata deve essere almeno uguale alla resistenza alla rottura del punto di fissaggio.

In assenza di punti di fissaggio nelle zone necessarie, la legatura delle merci può essere realizzata utilizzando delle parti adeguate del carro. Tuttavia è vietato fissare le legature agli elementi degli organi del rodiggio o della sospensione, così come a carrelli, porta-segnali, dispositivi di chiusura delle porte, mancorrenti, pedane, ecc. Le assicurazioni non devono formare anelli attorno agli organi di repulsione, di trazione o del freno, ecc. e non devono passare al di sotto del telaio.

## **2.7 Attrezzature integrate per l'assicurazione del carico**

### **Pannelli divisori**

I pannelli divisori servono ad assicurare la protezione delle unità di carico. Fra i pannelli divisori è possibile ridurre i dispositivi antiribaltamento fino a rinunciarvi del tutto.

Le merci caricate su carri standard contro un pannello divisorio non devono avere una massa superiore a 5 t in un comparto formato da questi pannelli ed a 7 t quando il carico è stato effettuato contro due pannelli accostati uno contro l'altro e bloccati. Le merci caricate contro i pannelli divisori devono interessare una larghezza di almeno 2400 mm ed un'altezza di almeno 700 mm degli stessi.

### **Selle di appoggio**

Le selle di carico servono generalmente per l'assicurazione dei rotoli di lamiera. Esse sono indicate anche per il carico delle merci simili, ad esempio bobine per cavi. Dovranno essere rispettati il diametro e la massa ammessi dalle singole selle. Dopo il carico sulle selle i dispositivi per l'assicurazione trasversale (bracci di arresto) devono essere posti in posizione attiva quanto più vicino possibile vicino ai rotoli.

### **Attrezzature di legatura indiretta**

Le attrezzature di legatura indiretta sono abitualmente utilizzate per l'assicurazione di tubi, tronchi e legname segato e squadrato. Dopo il carico e lo scarico i dispositivi di legatura devono essere tesi oppure, se inutilizzati, essere messi in sicurezza.

### **Calzatoie ferma-ruota**

Le calzatoie ferma-ruota servono per l'assicurazione dei veicoli. Esse sono disposte sul piano di carico, nel senso longitudinale in modo da poter scorrere od essere bloccate. Al momento dell'immobilizzazione dei veicoli, esse devono essere bloccate il più vicino possibile agli pneumatici. Dopo lo scarico esse devono essere riposte in sicurezza.



### 3 Carico dei carri

#### 3.1 Categorie di Linee

Le linee delle Ferrovie sono classificate in categorie definite in funzione della massa per asse e della massa per metro corrente, cioè:

Categoria di linee	Massa massima per asse	Masse massima per metro corrente
A	16 t	5,0 t/m
B <sub>1</sub> B <sub>2</sub>	18 t 18 t	5,0 t/m 6,4 t/m
C <sub>2</sub> C <sub>3</sub> C <sub>4</sub>	20 t 20 t 20 t	6,4 t/m 7,2 t/m 8,0 t/m
D <sub>2</sub> D <sub>3</sub> D <sub>4</sub>	22,5 t 22,5 t 22,5 t	6,4 t/m 7,2 t/m 8,0 t/m
E <sub>4</sub> E <sub>5</sub>	25 t 25 t	8,0 t/m 8,8 t/m

Ciascuna IF stabilisce una categoria di linea normale, corrispondente alla maggior parte delle sue linee aperte al traffico internazionale<sup>1)</sup>.

Degli accordi particolari possono essere stipulati tra le IF per determinati traffici, linee o carri. Analogamente, il carico dei carri per i traffici interni di un'IF, può essere oggetto di disposizioni particolari.

NOTA2 secondo la STI WAG e la EN 15528: sulle linee di categoria C, nei seguenti casi particolari, è consentito superare di 0,5 t la massa per asse di 20 t per i carri la cui di tabella dei limiti è comprensiva della categoria carico "D":

- carri a 2 assi lunghezza tra i respingenti non compressi tra 14,10 m e 15,50 m per elevare il limite di carico utile fino a 25 t;

- carri progettati per massa assiale di 22,5 t allo scopo di compensare l'aumento di tara necessaria per renderli adatti a questi carichi assiali.

In questo caso, il carico massimo consentito per ruota è di 11,1 t.

Nel caso di nuovi carri costruiti ed omologati secondo la STI WAG, questa disposizione è già presa in considerazione nella tabella dei limiti di carico per la categoria "C".

#### 3.2 Limiti di carico

I limiti di carico sono iscritti sui carri. Il limite di carico da prendere in considerazione è quello che risulta dalla più bassa categoria di linea dell'itinerario. Esso non deve essere superato.

##### Esempio

	A	B1	B2	C2	C3 C4
S	00,0	00,0	00,0	00,0	00,0
SS	00,0				

##### Esempio di un accordo tra IF

		C	D
ÖBB	S	00,0	00,0
DB	000	00,0	00,0
SNCF FS CFL	000	00,0	00,0

<sup>1</sup> Le linee utilizzate dalle IF sono pubblicate sul sito internet dell'UIC (LOCA).

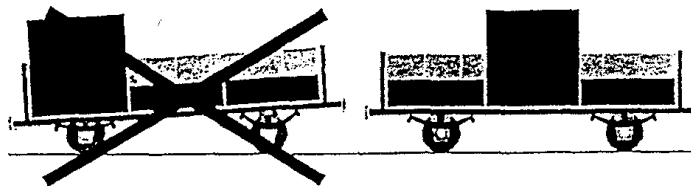
<sup>2</sup> Devono essere rispettate le specifiche disposizioni nazionali

### 3.3 Ripartizione del carico

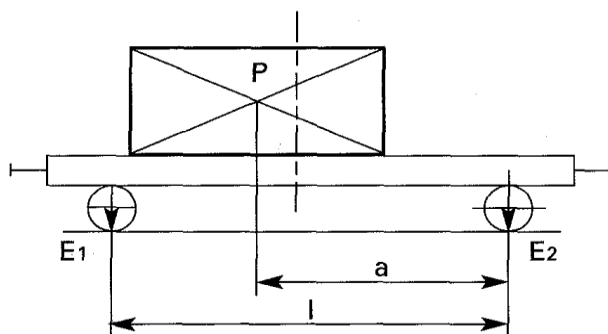
La merce deve essere ripartita sul carro nel modo più uniforme possibile senza superare comunque la massa massima per asse.

La ripartizione del carico deve essere tale che non siano superati i seguenti rapporti:

- per i carri a due assi: rapporto di 2 : 1 tra le masse per asse,



#### Calcolo del rapporto delle masse per asse



P = massa dell'unità di carico in t

T = tara del carro in t

E<sub>1</sub>, E<sub>2</sub> = massa per asse in t

a, l = distanze in m

$$E_1 = P * \frac{a}{l} + \frac{T}{2}$$

$$E_2 = (P + T) - E_1$$

Massa lorda totale

#### Esempio:

P = 20 t

T = 12,2 t

a = 4,5 m

l = 8 m

$$E_1 = \frac{20 * 4,5}{8} + \frac{12,2}{2} = 17,35 t$$

$$E_2 = (20 + 12,2) - 17,35 = 14,85 t$$

Rapporto delle masse per asse:

$$\frac{E_1}{E_2} = \frac{17,35}{14,85} = \frac{1,17}{1} < \frac{2}{1}$$

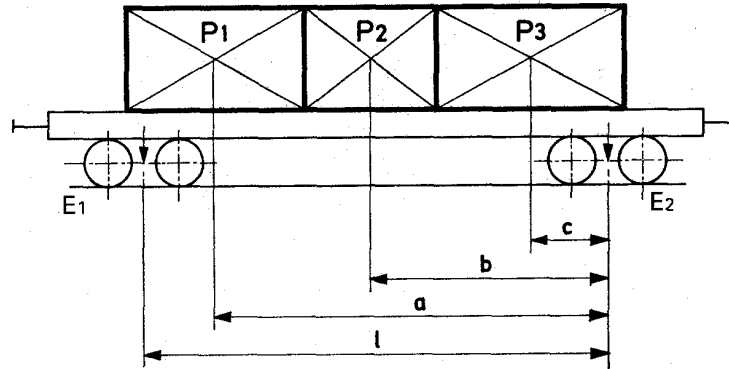
#### Conclusione :

questo trasporto può essere ammesso poiché il rapporto delle masse per asse è inferiore a 2:1. Tuttavia non può essere ammesso sulle linee di categoria A in quanto la massa per asse (E1) supera 16t.



- per i carri a carrelli : rapporto di 3:1 tra le masse per carrello

### Calcolo del rapporto dei pesi per carrello



$P_1, P_2, P_3$  = massa di ciascuna unità di carico in t  
 $T$  = tara del carro in t  
 $E_1, E_2$  = massa per carrello in t  
 $a, b, c, l$  = distanze in m

$$E_1 = \frac{(P_1 * a) + (P_2 * b) + (P_3 * c)}{l} + \frac{T}{2}$$

$$E_2 = \underbrace{(P_1 + P_2 + P_3 + T)}_{\text{Peso lordo totale}} - E_1$$

#### Esempio:

$P_1 = 20$  t  
 $P_2 = 8$  t  
 $P_3 = 2$  t  
 $T = 24$  t  
 $a = 11,5$  m  
 $b = 7$  m  
 $c = 2,5$  m  
 $l = 13$  m

$$E_1 = \frac{20 * 11,5 + 8 * 7 + 2 * 2,5}{13} + \frac{24}{2} = 34,38 \text{ t cioè } 17,19 \text{ t per asse}$$

$$E_2 = (20 + 8 + 2 + 24) - 34,38 = 19,62 \text{ t cioè } 9,81 \text{ t per asse}$$

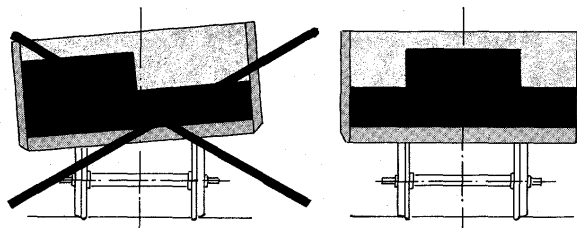
Rapporto delle masse per carrello:

$$\frac{E_1}{E_2} = \frac{34,38}{19,62} = \frac{1,75}{1} < \frac{3}{1}$$

#### Conclusione :

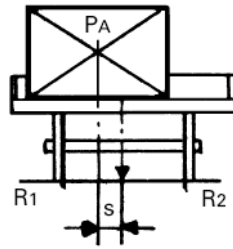
Questo trasporto può essere ammesso perché il rapporto delle masse per carrello è inferiore a 3:1. Tuttavia, non può essere ammesso sulle linee di categoria A, in quanto la massa per asse (del carrello E1) supera 16.

- rapporto 1,25 a <sup>1)</sup> tra le ruote (sinistra/destra) di uno stesso asse



<sup>1)</sup> I valori limite autorizzati per le differenze di carico tra le ruote sono rispettati quando il centro di gravità del carico non è decentrato nel senso trasversale, rispetto alla mezzeria del carro, di oltre  
 10 cm circa per carro a pieno carico,  
 15 cm circa per carro a metà carico

## Calcolo del disassamento ammissibile del centro di gravità di un'unità di carico nel senso trasversale del carro



$R_1, R_2 =$  Massa per ruota in t

$E_1, E_2 =$  Massa per asse o per carrello in t (calcolo da effettuare secondo il caso 1 o 2)

$T =$  Tara del carro in t

$P_A =$  Massa del carico sull'asse o sul carrello considerato, in t  $= E_1, E_2 - \frac{T}{2}$

$s =$  Distanza del centro di gravità dell'unità di carico rispetto all'asse longitudinale del carro, in m

$Q =$  Carico secondo la tabella dei limiti di carico per la categoria di linea da prendere in considerazione, in t

$M =$  Massa lorda del carro ( $T + Q$ )

### Condizione

$$\frac{R_1}{R_2} \leq \frac{10}{8} \quad \left[ s \leq \frac{1}{12} \left( 1 + \frac{T}{2 * P * A} \right) \right]$$

### Esempio di carico per determinare il rapporto delle masse per ruota

Peso del carico:  $P_1 = 22$  t,  $P_2 = 10$  t,  $P_3 = 15$  t

Il calcolo può essere effettuato per una sala montata, nella misura in cui la merce è caricata simmetricamente in rapporto all'asse longitudinale del carro.

La posizione del centro di gravità di ciascuna unità di carico deve essere determinata nel senso trasversale: in questo caso, sono state scelte le misure seguenti:  $a=400$  mm,  $b=500$  mm et  $c=1550$  mm

Carro a 4 assi - Tara:  $T=22$  t

$$\sum M_{R_2} = 0 = R_1 * L - \frac{P_1 * c}{4} - \frac{P_2 * b}{4} + \frac{P_3 * a}{4} - \frac{T}{8} * L$$

$$R_1 = \frac{\frac{P_1 * c}{4} + \frac{P_2 * b}{4} - \frac{P_3 * a}{4}}{L} + \frac{T}{8}$$

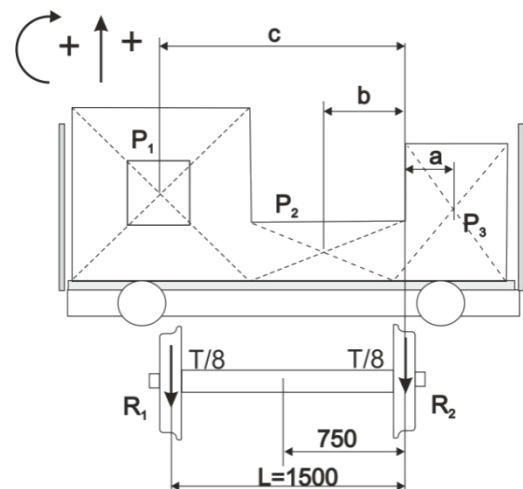
$$R_1 = \frac{5,5 * 1550 + 2,5 * 500 - 3,75 * 400}{1500} + \frac{22}{8} = 8,27$$

$$R_2 = \frac{P_1}{4} + \frac{P_2}{4} + \frac{P_3}{4} + \frac{T}{4} - R_1$$

$$R_2 = (5,5 + 2,5 + 3,75 + 5,5) - 8,27 = 8,98$$

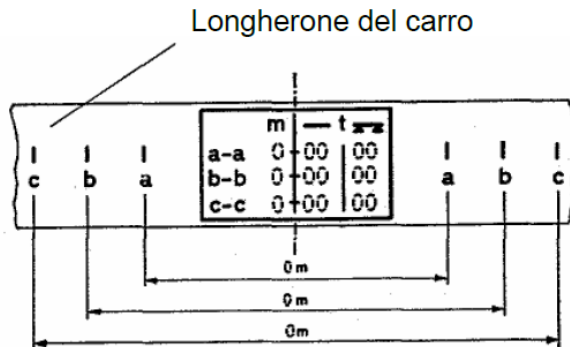
$$\frac{R_1}{R_2} = \frac{8,27}{8,98} = \frac{1}{1,09} < \frac{1}{1,25}$$

Il rapporto dei pesi  $R_1 / R_2$  è inferiore a 1:1,25. Di conseguenza questo trasporto è **ammesso**.



### 3.4 Carichi concentrati

I carichi concentrati massimi ammissibili sono iscritti sulla tabella apposta sul carro. Essi dipendono dal tipo, dal posizionamento e dalla lunghezza del carico (in particolare sui carri pianali).

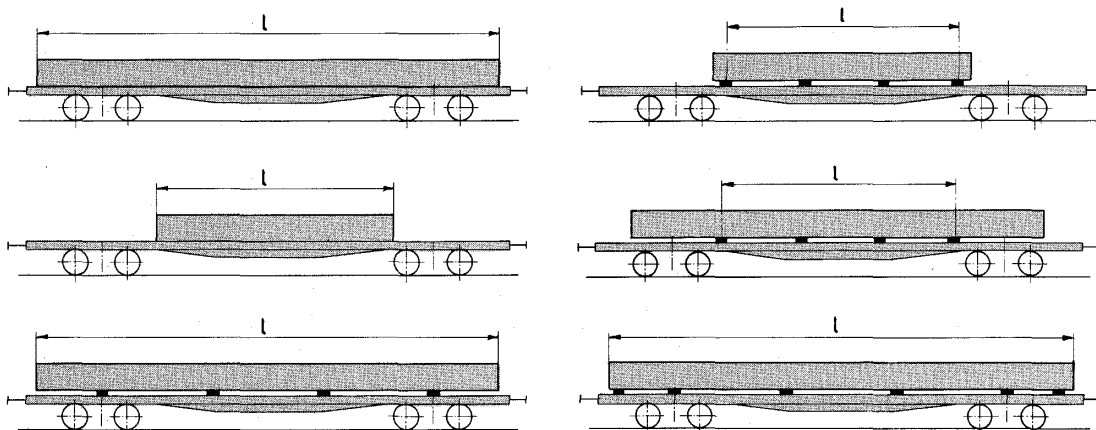


Si distinguono due tipi di posizionamento;

a) Il carico appoggia sul pavimento del carro, direttamente o su almeno 4 appoggi disposti trasversalmente. Se gli assi degli appoggi estremi sono posti in corrispondenza o all'esterno degli assi o dei perni dei carrelli, la lunghezza di appoggio è ritenuta equivalente alla lunghezza totale del carico.

- Il carico massimo è indicato sotto il segno secondo la distanza corrispondente

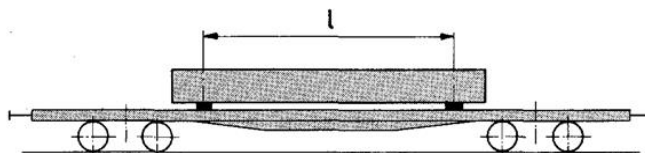
Longhezza d'appoggio = l



b) Il carico appoggia su 2 soli appoggi trasversali. Lunghezza d'appoggio = l

- Il carico massimo è indicato sotto il segno secondo la distanza corrispondente:

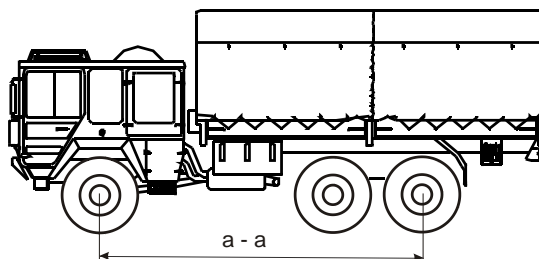
Longueur d'appui = l



In questo modo è ammesso il carico della merce all'esterno degli assi o dei perni dei carrelli solo se i valori figurano nella tabella dei carichi concentrati.

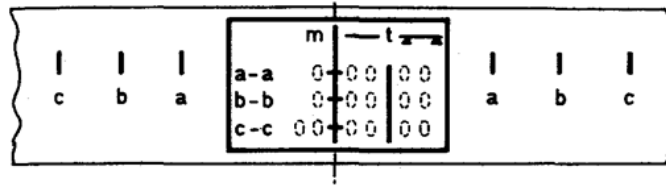
In assenza del segno , la merce può tuttavia essere posta su due appoggi trasversali a condizione di non superare i valori per il segno .

In caso di carico di veicoli su ruote con diversi assi, la distanza « a-a » determinante è sempre la distanza tra la mezzeria degli assi estremi del veicolo.

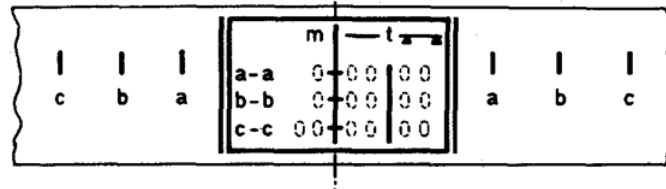


I valori iscritti nella tabella dei carichi concentrati sono calcolati per una larghezza di appoggio di:

- almeno 2 m (riquadro semplice della tabella)



- almeno 1,2 m (riquadro doppio della tabella)

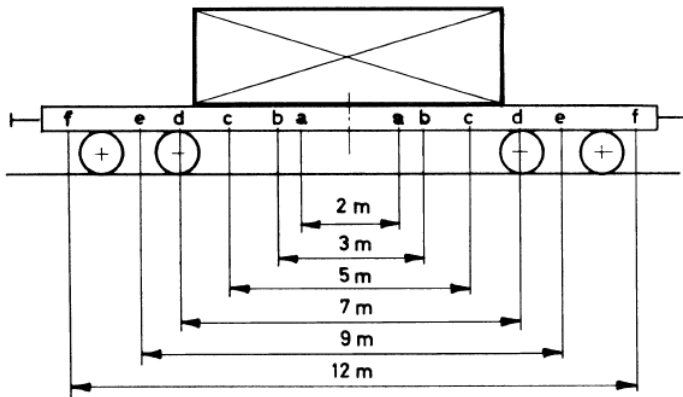


Quando le estremità del carico o l'asse degli appoggi estremi sono posti tra due punti di riferimento, il carico ammissibile può essere calcolato per interpolazione.

**Esempio di calcolo:**

Peso ammissibile di un carico di 6,5 m di lunghezza

A	B1	B2	C
44 t	50 t	52 t	60



	m	t
a-a	2	35
b-b	3	37
c-c	5	43
d-d	7	51
e-e	9	60
f-f	12	60

- Differenza di lunghezza :  $7\text{ m} - 5\text{ m} = 2\text{ m}$
- Differenza di peso :  $51\text{ t} - 43\text{ t} = 8\text{ t}$

Se il carico supera i riferimenti c-c di 1,5 m, il superamento di peso ammesso è di

$$\frac{8\text{ t}}{2\text{ m}} * 1.5\text{ m} = 6\text{ t}$$

Il carico che appoggia direttamente sul pavimento del carro può dunque raggiungere il peso massimo di

$$43\text{ t} + 6\text{ t} = 49\text{ t}$$

## Esempio di carico

Carico ammissibile di una massa posta al centro del carro e che appoggia direttamente sul pavimento tra i riferimenti a – a (Fig. 1).

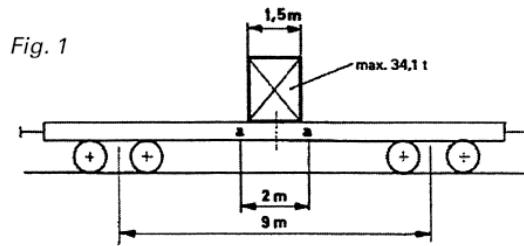


Fig. 2

	m	t	z
a-a	2	35	40
b-b	3	37	47
c-c	5	43	56
d-d	7	51	58
e-e	9	60	60
f-f	12	60	28

Poiché la merce è appoggiata direttamente sul pavimento, si devono applicare i valori indicati sotto il contrassegno \_\_\_\_\_ per le masse concentrate poste in posizione centrata rispetto alla mezzieria del carro (Fig. 2).

Per la merce caricata tra i riferimenti a – a , la massa massima ammissibile si calcola come segue:

1. Occorre basarsi sulla massa teorica ammissibile al centro del carro. Questo valore è calcolato moltiplicando la massa indicata sotto il contrassegno a – a (= 35 t) per il coefficiente corrispondente che figura nella tabella sottostante.

Entraxe des essieux ou des pivots	Entraxe des essieux ou des pivots												
	6 m	7 m	8 m	9 m	10 m	11 m	12 m	13 m	14 m	15 m	16 m	17 m	
a-a													
1,5 m	0,88	0,89	0,90	0,92	0,93	0,93	0,94	0,94	0,95	0,95	0,95	0,96	
2,0 m	0,83	0,86	0,88	0,89	0,90	0,91	0,92	0,92	0,93	0,93	0,94	0,94	
2,5 m	0,79	0,82	0,84	0,86	0,86	0,89	0,90	0,90	0,91	0,92	0,92	0,93	
3,0 m	0,75	0,78	0,81	0,83	0,85	0,86	0,88	0,88	0,89	0,90	0,91	0,91	

Ne risulta una massa teorica ammissibile nel centro del carro :

$$0,89 * 35 t = 31,15 t$$

2. Questa massa è aumentata di un valore che è in funzione della distanza a – a e della lunghezza della merce:

- distanza a - a = 2 m ;
- lunghezza della merce = 1,5 m ;
- differenza tra la massa a – a \_\_\_\_\_ e la massa teorica ammissibile al centro del carro

$$35 t - 31,15 t = 3,85 t$$

$$\frac{3,85 t * 1,50 m}{2 m} = 2,89 t$$

Il carico limite ammesso per questa massa appoggiata direttamente sul pavimento è dunque di :

$$31,15 t + 2,89 t = 34,04 t$$

3. Nel presente caso, non esiste alcuna restrizione relativa alla categoria di linea (fig. 3).

Fig. 3

	A	B	C
S	44,0	52,0	60,0

## Esempio di calcolo

Carico ammissibile di una massa posta su due appoggi tra i riferimenti a – a e centrata rispetto all'asse longitudinale (Fig. 1).

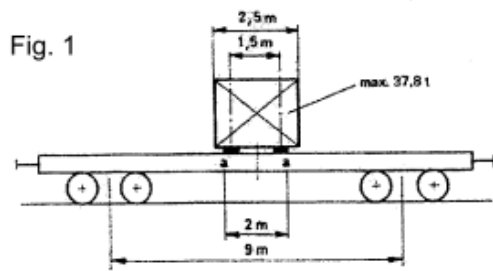


Fig. 2

	m	t	t
a-a	2	35	40
b-b	3	37	47
c-c	5	43	56
d-d	7	51	58
e-e	9	60	60
f-f	12	60	28

- Poiché la merce è posta su due appoggi, si devono applicare i valori indicati sotto il segno  $\blacktriangle \blacktriangle$  per le masse concentrate poste in posizione centrata rispetto alla mezzeria del carro (fig. 2).
  - La lunghezza delle superfici d'appoggio da considerare è la distanza misurata tra le mezzerie dei due appoggi.
  - Se gli appoggi sono posti tra i riferimenti a – a; la massa massima ammissibile è calcolata come segue :
1. Occorre basarsi sulla massa teorica ammissibile al centro del carro. Questo valore è calcolato moltiplicando la massa indicata sotto il contrassegno a – a (= 40 t) per il coefficiente corrispondente che figura nella tabella sottostante.

Distanza tra gli assi o tra i perni dei carrelli	a-a											
	6 m	7 m	8 m	9 m	10 m	11 m	12 m	13 m	14 m	15 m	16 m	17 m
1,5 m	0,75	0,79	0,81	0,83	0,85	0,86	0,87	0,88	0,89	0,90	0,91	0,91
2,0 m	0,67	0,71	0,75	0,78	0,80	0,82	0,83	0,85	0,86	0,87	0,88	0,88
2,5 m	0,58	0,64	0,69	0,72	0,75	0,77	0,79	0,81	0,82	0,83	0,84	0,85
3,0 m	0,50	0,57	0,63	0,67	0,70	0,73	0,75	0,77	0,79	0,80	0,81	0,82

Ne risulta una massa teorica ammissibile nel centro del carro :

$$0,78 * 40 t = 31,20 t$$

2. Questa massa è aumentata di un valore che è in funzione della distanza a – a e della lunghezza della merce caricata :

- distanza a - a = 2 m ;
- distanza tra gli appoggi = 1,5 m ;
- differenza tra la massa a – a  $\blacktriangle \blacktriangle$  e la massa teorica ammissibile al centro del carro

$$40 t - 31,20 t = 8,80 t$$

$$\frac{8,80 t * 1,50 m}{2 m} = 6,60 t$$

Il carico limite di tale massa posta su due appoggi è dunque di :

$$31,20 t + 6,60 t = 37,80 t$$

3. Nel presente caso, non esiste alcuna restrizione relativa alla categoria di linea (fig. 3).

Fig. 3

	A	B	C
s	44,0	52,0	60,0

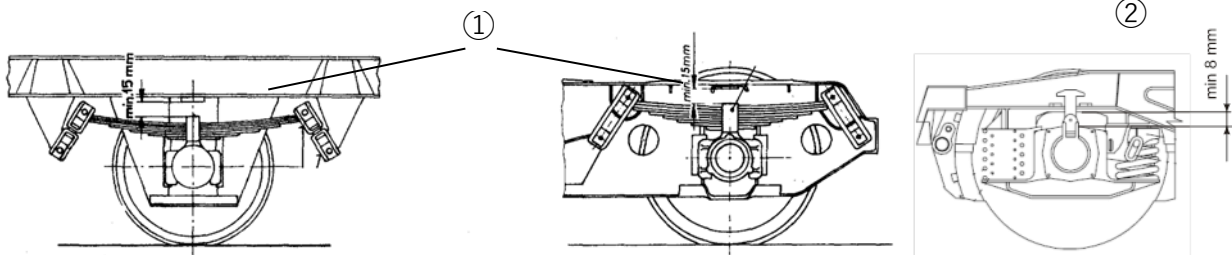
### 3.5 Controllo della ripartizione del carico

La ripartizione del carico può essere controllata attraverso:

- calcolo (cf. número 3.3),
- pesatura dei singoli assi o carrelli del carro.

Una ripartizione non omogenea dell'ammortizzatore caricati può essere rilevata da:

- ①
- una distanza tra la sommità della rotaia e l'asse del respingente inferiore a 940 mm o superiore a 1065 mm,
  - una distanza tra la staffa e la battuta della molla inferiore a 15 mm,



- ②
- una distanza tra la boccia della sala ed il telaio del carrello < 8 mm.



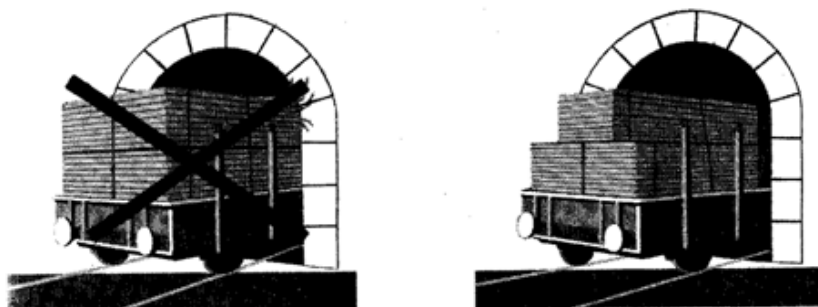


## 4 Limiti d'ingombro del carico

### 4.1 Profili limite di carico e riduzioni

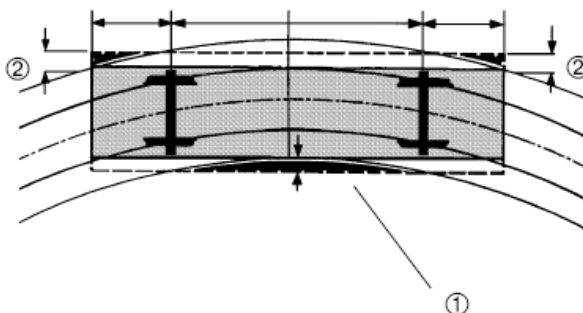
Devono essere rispettati i profili limite di carico (tavola 1) delle linee ferroviarie.

La merce non deve eccedere il profilo limite di carico più piccolo dell'intero itinerario. Il rispetto del profilo limite di carico deve essere misurato a partire dal piano del ferro su binario orizzontale e rettilineo.



Si deve tener conto delle riduzioni applicabili alla larghezza del carico per il passaggio nelle curve (tavola 2)

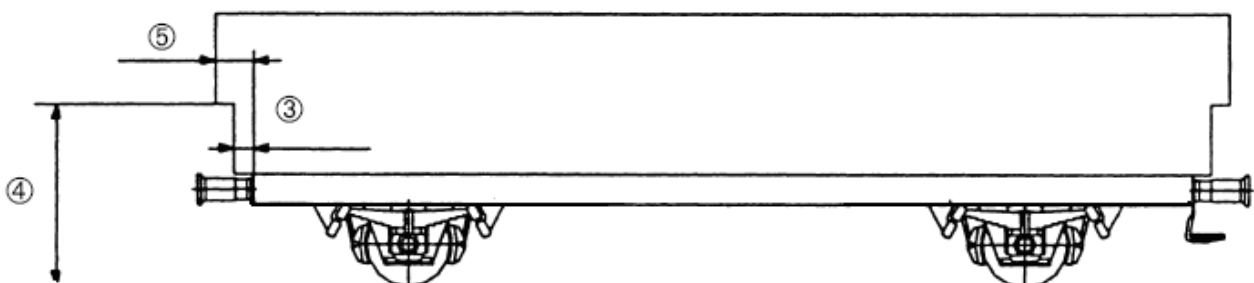
- ① all'interno della curva, fra gli assi od i perni dei carrelli e
- ② all'esterno della curva, oltre gli assi od i perni carrelli (in aggetto).



### 4.2 Superamento della traversa di testa del carro

La lunghezza iscritta del carro, misurata dal piano di fissaggio dei respingenti, può essere superata,

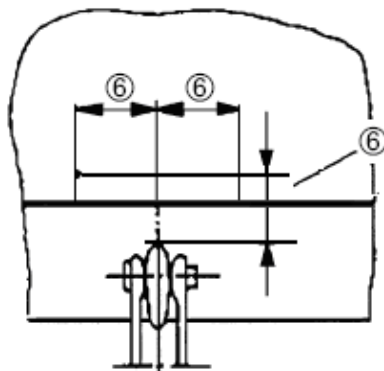
- ③ di 21 cm al massimo
- ④ fino ad un'altezza di 2 m sopra il piano delle rotaie
- e
- ⑤ di 41 cm al massimo oltre quest'altezza



Dovranno essere rispettati I seguenti spazi liberi :

- Nella zona del gancio di trazione

⑥ 20 cm a partire dal gancio di trazione da ciascun lato e verso l'alto

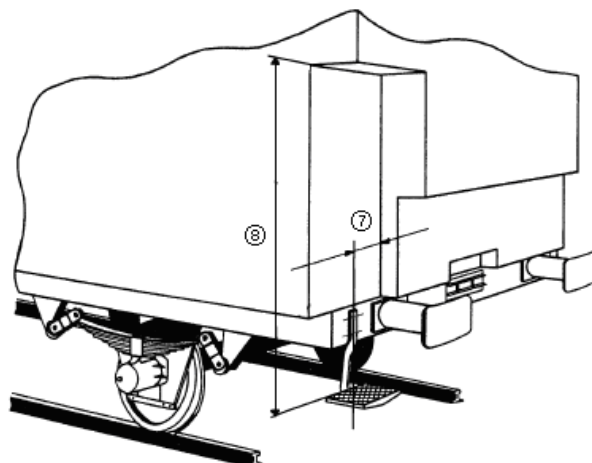


- Al di sopra dei montatoi d'angolo del carro

⑦ 20 cm a partire dal centro del montatoio del carro,

⑧ fino ad un'altezza di 2 m

con riferimento al piano di fissaggio dei respingenti.



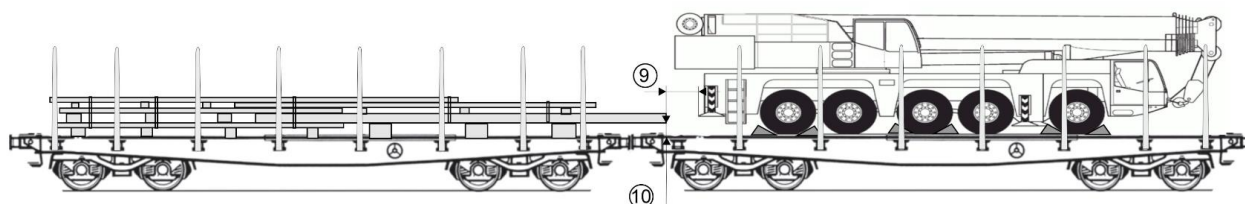
Sui carri muniti di dispositivi anti-urto, le superfici marcate con strisce nere e gialle devono rimanere libere.

### 4.3 Carri scudo

Quando il carico supera le quote prescritte al punto 4.2 deve essere usato un carro scudo. Devono essere rispettate le seguenti distanza minime :

⑨ 35 cm in senso longitudinale tra I carichi,

⑩ 10 cm in verticale tra il carico ed in carro scudo.



La distanza verticale di 10 cm fra la merce caricata ed il pavimento del carro scudo si applica quando il carico supera fino a 6,5 m gli assi estremi od i perni dei carrelli del carro portante.

In caso di carichi aventi oggetto superiore a 6,5 m, devono essere rispettati i valori della tavola sotto riportata; i valori intermedi devono essere calcolati per interpolazione.

Aggetto fino a	Distanza rispetto al pavimento
7,0 m	13,0 cm
8,0 m	16,0 cm
9,0 m	19,0 cm
10,0 m	23,0 cm

#### **4.4 Carri composti da elementi accoppiati mediante aggancio permanente, carri multipli e carri articolati**

##### **4.4.1 Carro accoppiato**

Un carro composto da elementi accoppiati mediante un aggancio permanente o carro multiplo, è un insieme costituito da più strutture indissociabili durante l'utilizzazione.

Un carro multiplo può essere costituito sia da veicoli ad assi, sia da veicoli a carrelli.

##### **4.4.2 Carro articolato**

Un carro articolato è un carro costituito da elementi collegati tra loro da un'articolazione situate in corrispondenza degli organi di rotolamento intermedi. È dotato di almeno 3 assi o 3 carrelli.

##### **4.4.3 Veicolo unico**

Ciascun insieme è considerato come un veicolo unico per quanto riguarda l'utilizzazione. Porta un solo numero di identificazione e porta le iscrizioni corrispondenti ad un veicolo unico, in particolare una tabella di carico per l'insieme.

##### **4.4.4 Massa limite di carico**

La massa limite di carico per ciascun elemento è uguale alla massa totale iscritta nella tabella di carico divisa per il numero di elementi che compongono l'insieme.

Ciascun elemento dovrà rispettare le stesse regole di un carro classico per quanto riguarda, in particolare, la ripartizione laterale e longitudinale del carico (vedere anche il punto 5.9).

##### **4.4.5 Merci rigide**

Il carico di merci rigide è soggetto alle disposizioni che si applicano ai carichi distribuiti su più carri (vedi anche il punto 5.9.1).

Il carico può ricoprire le zone di accoppiamento se si prevede un gioco longitudinale (vedi anche punto 4.3).

Le disposizioni relative ai carri scudo si applicano per analogia qualora il carico sia appoggiato su un solo elemento dell'insieme e superi la zona di aggancio.



## 5 Modo di carico e assicurazione delle merci

### 5.1 Regole generali

Al momento del carico si devono prendere in considerazione la natura delle merci, le caratteristiche del carro e della linea interessata. La sicurezza dell'esercizio ferroviario non può essere compromessa da uno spostamento del carico o dalla posizione del suo centro di gravità, dall'azione del vento o dalla presenza di neve e di ghiaccio sulla superficie di carico o sulla merce, ecc. Le merci devono essere disposte in modo stabile ed assicurate sia nel senso longitudinale che trasversale contro il sollevamento, la caduta, lo spostamento, il rotolamento e il ribaltamento. Considerato il loro posizionamento ed il loro fissaggio le merci non devono essere danneggiate.

Per l'assicurazione del carico è opportuno utilizzare le pareti, le sponde, gli stanti ed i dispositivi di arresto propri del carro. Le sponde e gli stanti devono essere di norma essere posti in posizione rialzata. Se ciò è impossibile, per esempio in caso di carichi di notevole larghezza, le merci devono essere assicurate con dispositivi speciali previo accordo con l'IF speditrice.

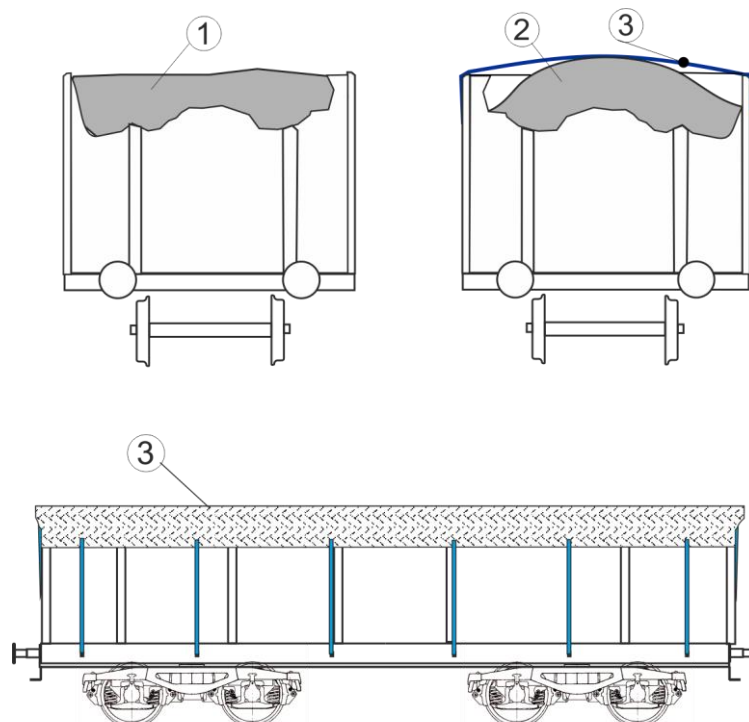
### 5.2 Merci caricate alla rinfusa

Le merci quali rottami di ferro, carta straccia, scarti di legno, pietre ecc. devono essere ripartite uniformemente su tutta la superficie di carico.

**5.2.1 Le merci leggere** (o alcune parti di esse) che possono sollevarsi a causa di spostamenti d'aria come per esempio :

- i rottami metallici tipo le lamiere (indipendentemente dalla loro dimensione, superficie e spessore), le parti di carrozzeria, i ritagli da trancitura, i rottami metallici leggeri e pesanti mescolati;
- le tavole, i pannelli e sciaveri fino a 15 mm di spessore;
- gli sfridi ed i trucioli di legno,
- i pacchi di giornali, carta straccia alla rinfusa;
- ecc.

- ① sono caricati al massimo fino al bordo superiore delle pareti, anche al centro del carro,
- ② ugualmente per gli sfridi ed i trucioli di legno con cumulo
- ③ sono coperti su tutta la loro superficie (indipendentemente dall'altezza del carico), vedi punto 6

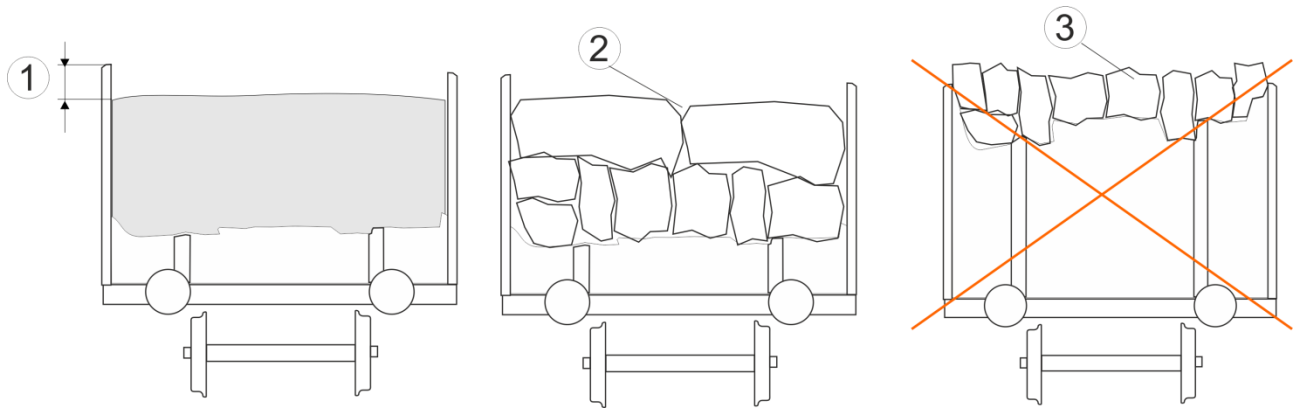


5.2.2 **Le merci pesanti** che possono cadere dal carro a causa delle vibrazioni o degli urti di manovra quali ad esempio :

- tavole di uno spessore superiore a 15 mm,
- rottami metallici pesanti quali rottami d'imbutitura, rottami e pezzi di ghisa, trucioli di tornitura e spuntature, pietre ecc.

① sono caricati fino a 10 cm circa al di sotto del bordo superiore delle pareti.

② I pacchi di rottami pressati, carrozzerie di automobili non appiattite con la pressa, sono caricati fino a circa il bordo superiore delle pareti.



③ Non è ammesso formare una “corona” con merci leggere e pesanti di questo tipo.

### 5.3 Merci di tipo polverulento

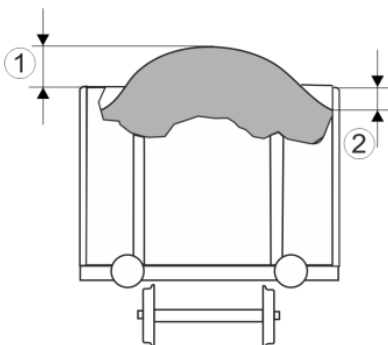
Le merci quali minerali, carbone, coke, sabbia, apatite, fostato frutta da sidro, barbabietole da zucchero ecc. devono essere distribuite in maniera omogenea su tutta la superficie di carico.

#### 5.3.1 Merci caricate in carri ordinari o speciali

##### 5.3.1.1 Carri ordinari

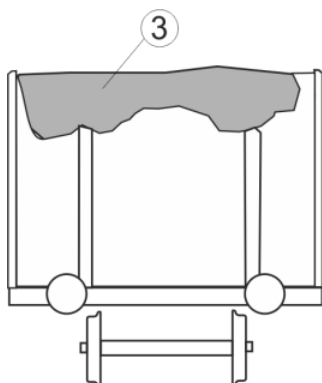
Carico con cumulo :

- ① fino ad un'altezza di circa 50 cm,
- ② la merce si appoggia alle pareti fino ad un'altezza di 15 cm al di sotto del bordo superiore della parete.



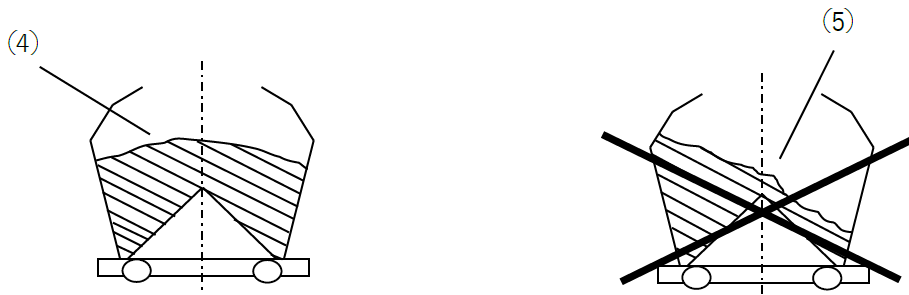
Carico senza cumulo :

- ③ fino al bordo superiore della parete (anche al centro del carrello).



##### 5.3.1.2 Carri speciali (tramogge bilaterali)

- ④ Le tramogge bilaterali devono essere riempite in maniera omogenea nel senso longitudinale e trasversale.
- ⑤ E' da escludere il carico o lo scarico di un solo lato delle tramogge bilaterali.



### 5.3.2 Le merci suscettibili di essere disperse dal vento

- quali ad esempio apatite, fostato, sabbia di quarzo , ecc. oppure
- quelle soggette alla versione in vigore del RID o
- in particolari condizioni aerodinamiche riscontrate in gallerie lunghe secondo la Tavola 5

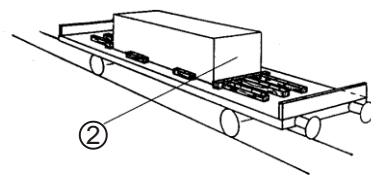
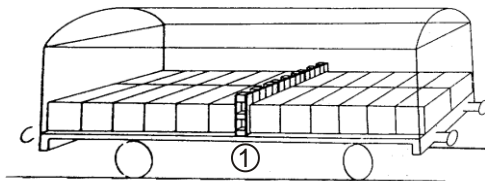
devono essere :

- caricate in carri chiusi, o
- coperte su tutta la superficie da copertoni, vedi punto 6.

## 5.4 Merci caricate in modo compatto o rigido

Merchi che non devono spostarsi o resistenti agli urti.

- ① Compatto = carico senza spazi intermedi, spazi vuoti residui colmati.
- ② Rigido = merci fissate individualmente o in lotti.

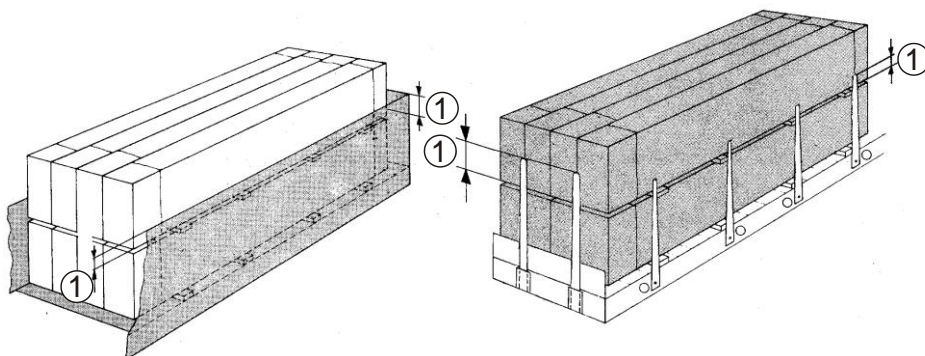


Per l'assicurazione del carico conviene utilizzare carri con dispositivi integrati, per esempio carri con pareti divisorie bloccabili oppure prevedere una delle seguenti misure :

### 5.4.1 Assicurazione tramite pareti, sponde o stanti

Le merci devono essere caricate nel senso trasversale direttamente a contatto con le pareti, sponde o stanti<sup>1)</sup>.

- ① Gli elementi che garantiscono l'assicurazione del carico nel senso longitudinale o trasversale devono presentare un'altezza attiva di almeno 10 cm.



Le unità di carico suscettibili di :

- ribaltare, devono essere mantenute dalle pareti o dalle sponde almeno fino all'altezza del loro centro di gravità;
  - rotolare al di sopra delle pareti o delle sponde, devono essere mantenute da queste pareti o sponde almeno per un'altezza pari alla metà del loro diametro, l'altezza attiva deve essere di almeno 10 cm.
- ② Se l'assicurazione è garantita da solo 2 stanti, le merci devono superare la mezzera di ciascuno stante (la mezzera dello stante interno, in ogni caso, nel caso di carri a doppi stanti) nel senso longitudinale di almeno:

50 cm	30 cm
o se la superficie di appoggio è ruvida,	o, se la superficie di appoggio è ruvida,
30 cm	20 cm

- ③ Gli stanti previsti per l'assicurazione devono essere distanti l'uno dall'altro di almeno 80 cm in rapporto all'asse centrale degli stanti

In caso di carico di tronchi, gli stanti attivi dovranno sempre trovarsi nel primo terzo dell'estremità della catasta.

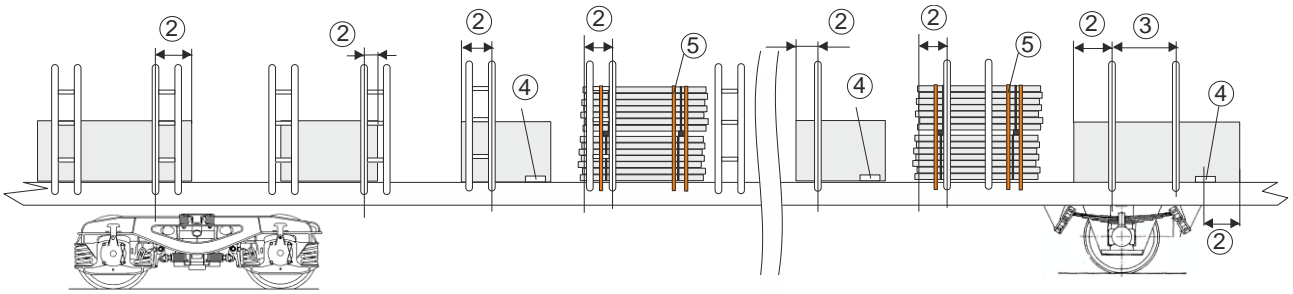
Se questa condizione non può essere rispettata, si devono realizzare, alle due estremità della catasta, una legatura indiretta a circa 50 cm dall'estremità della catasta (resistenza alla rottura in trazione diretta min 4000 daN).

- ④ Le unità stabili costituite di un solo oggetto che sono assicurate da uno stante per ciascun lato del carro ad una sola estremità, devono essere assicurate all'estremità opposta per mezzo di guide in legno .

<sup>1)</sup> Questa distanza non deve essere superiore a 10 cm.



- ⑤ In caso di stanti mancanti, le cataste legate di legname squadrato e le casse devono essere assicurate con una legatura indiretta supplementare fissata all'estremità corrispondente.

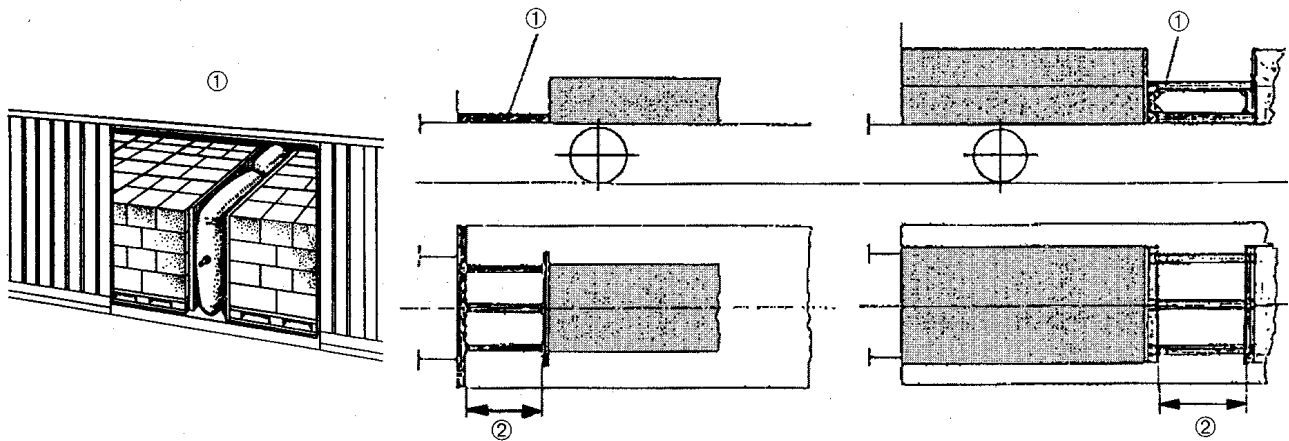


#### 5.4.2 Assicurazione del carico tramite riempimento degli spazi vuoti e utilizzazione di puntelli

- ① Per colmare gli spazi vuoti, potranno essere utilizzate ad es. delle palette piatte poste in verticale oppure dei cuscini pneumatici. Se gli spazi vuoti sono notevoli, sono necessari dei puntelli in legno squadrato (almeno due per ciascun senso) assemblati con travetti aventi una sezione minima di 10 x 10 cm.
- ② Il numero dei travetti dipende dalla massa delle unità di carico da immobilizzare e dalla lunghezza dello spazio vuoto da colmare. Per uno spazio vuoto di 2 m ed un carico di 10 t per esempio, dovranno essere utilizzati :

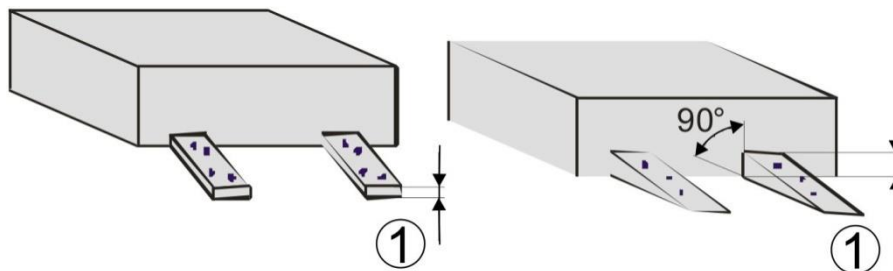
4 travetti di legno (10 x 10 cm)

2 travetti di legno (10 x 10 cm)



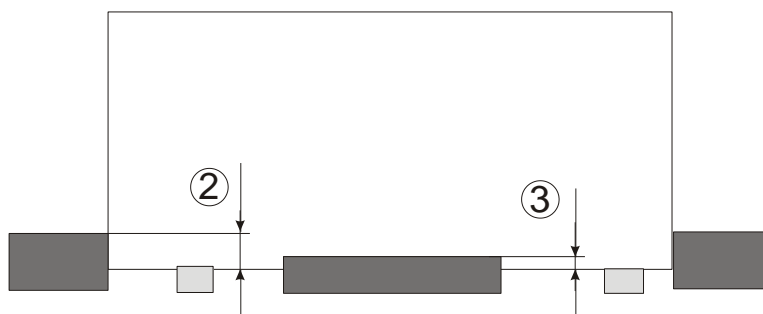
### 5.4.3 Assicurazione per mezzo di zeppe d'arresto, di guide in legno o di zeppe

- ① Le zeppe devono presentare uno spessore minimo di 5 cm, appoggiare sul loro lato più largo ed offrire una battuta ad angolo retto.



L'altezza attiva delle zeppe deve essere di almeno :

- ② 5 cm per impedire gli spostamenti longitudinali,  
③ 3 cm per impedire gli spostamenti trasversali .



L'utilizzazione dei blocchi di legno e delle zeppe inchiodate è limitata in relazione alla massa del carico contro gli spostamenti longitudinali, fino ad un massimo di :

3 t

12 t

Il numero dei chiodi di fissaggio utilizzati – almeno 2 per zeppa o blocco di legno – è indicato nelle direttive per il carico applicabili ai diversi tipi di merci, e tiene conto :

- della massa delle unità di carico da fissare,
- degli sforzi da prendere in considerazione,
- del coefficiente di attrito esistente.

Con chiodi del diametro di 5 mm ed un coefficiente di attrito medio ( $m = 0,4$ ), si potrà considerare che le unità di carico sono sufficientemente assicurate, quando i blocchi di legno o le zeppe sono fissati :

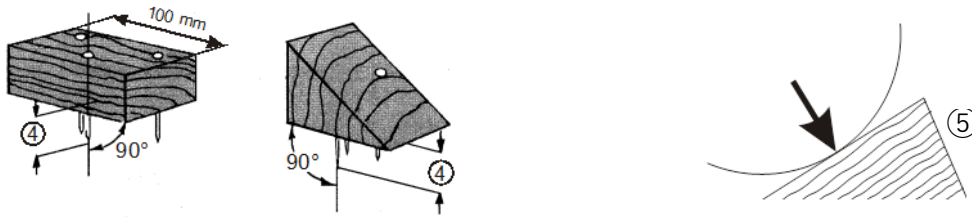
- a) **nel senso longitudinale**, alle due estremità, in ragione di almeno

1 chiodo ogni 100 kg

1 chiodo ogni 400 kg

- b) **nel senso trasversale**, da ciascun lato, in ragione di almeno 1 chiodo ogni 1500 kg dell'unità di carico.

- ④ I chiodi devono essere conficcati perpendicolarmente ed essere ripartiti più uniformemente possibile. Essi devono penetrare almeno 40 mm nel pavimento del carro e/o negli intercalari.



- ⑤ Le zeppe devono essere tagliate in modo che le sollecitazioni avvengano nel senso trasversale all'orientamento delle fibre.

Il numero dei chiodi da conficcare nelle zeppe deve essere limitato, al fine di evitarne la rottura. Fino ad una larghezza di 100 mm, si possono conficcare 3 chiodi al massimo. In caso di necessità, occorre rafforzare la consistenza delle zeppe utilizzando delle viti e degli elementi di congiunzione in lamiera.

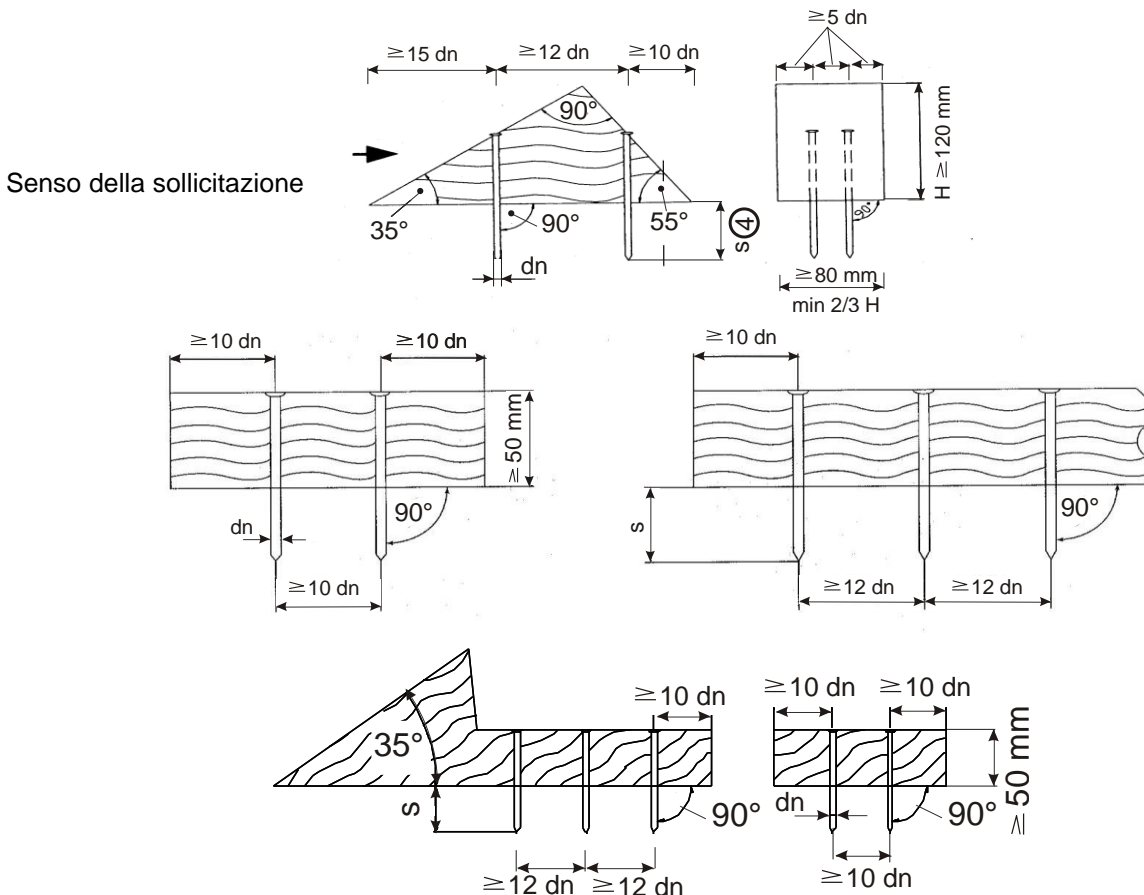
È inoltre possibile, **per l'assicurazione nel senso trasversale del carro**, utilizzare dei chiodi di diametro inferiore; in questo caso la profondità di penetrazione o il numero di chiodi devono essere adeguati rispetto alla massa del carico.

I chiodi con nervature sopportano degli sforzi d'estrazione più elevati rispetto ai chiodi lisci. Dal punto di vista della resistenza, un chiodo con nervature di  $d_n = 4,2$  mm è assimilabile al chiodo liscio di  $d_n = 5$  mm.

Per l'assicurazione nel senso trasversale, si adotta:

Tipo di chiodo	Diametro del chiodo $d_n$ (mm)	Penetrazione minima $s$ (mm)	Massa carico / chiodo (t)
Con nervature	4,2	40	1,5
liscio	5,0	40	1,5
liscio	4,6	50	1,5
liscio	4,2	50	1,0

Si devono rispettare delle distanze minime tra i chiodi e tra questi ed il bordo della zeppa/del tassello in relazione al senso della sollecitazione, all'orientamento delle fibre della zeppa/del tassello ed al diametro del chiodo. Una zeppa di legno dell'altezza minima di 120 mm e della larghezza minima di 80 mm può così ricevere 4 chiodi del diametro di 5 mm. Se il numero dei chiodi è più elevato, la larghezza della zeppa deve essere conseguentemente aumentata.



#### 5.4.4 Assicurazione tramite legatura diretta

La legatura diretta agisce nella direzione delle sollecitazioni e si oppone allo spostamento della merce.

Secondo la natura della merce, il suo peso ed il modo di carico scelto, possono essere idonee catene in acciaio di sezione circolare, cavi d'acciaio, cinghie tessute o cinghie non tessute<sup>1</sup>. La reggetta d'acciaio non è ammessa a causa dei rischi di infortuni in caso di rottura. Per le merci fino a 3t, è possibile utilizzare del filo di acciaio ricotto.

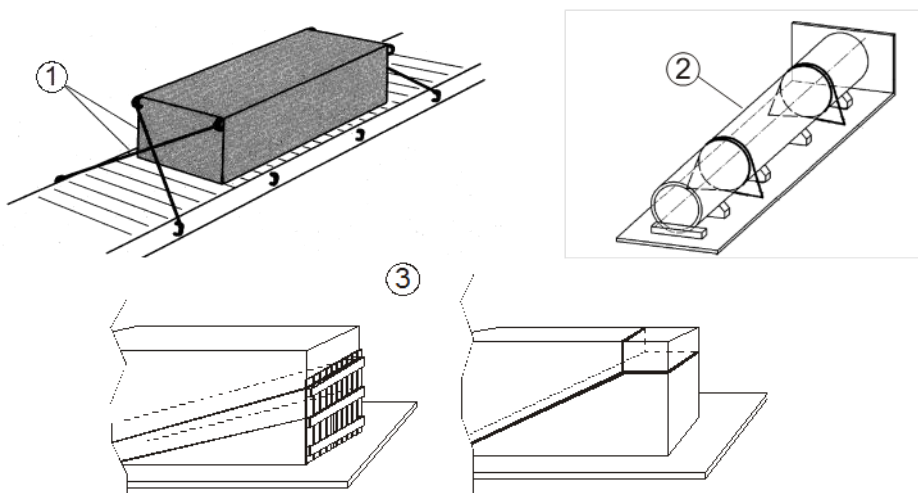
Se le merci sono assicurate solo con legature dirette, le legature devono agire sia nel senso longitudinale che trasversale oppure bisogna adottare dispositivi supplementari di fissaggio. Di norma occorre prevedere almeno 2 legature dirette fissate in ciascun senso.

Le cinghie utilizzate per le legature dirette devono essere tese, di principio, senza torsioni; è ammessa una torsione della cinghia, fino a un massimo di 90°, conseguente al posizionamento dalla cinghia e/o dalla posizione dei punti di fissaggio.

I seguenti metodi offrono differenti possibilità di legatura diretta:

- ① legatura diretta in diagonale: collegamento diretto tra il mezzo di trasporto ed il carico
- ② legatura diretta per cerchiatura: collegamento diretto con il mezzo di trasporto
- ③ legatura diretta con lacci di testa: collegamento diretto con il mezzo di trasporto

Per i metodi di assicurazione indicati al ② e ③ può essere necessaria l'adozione di dispositivi di assicurazione supplementari come legature indirette (vedi punto 5.5.4) od intercalari che aumentano il coefficiente di attrito (vedi punto 5.5.5).



Si può ritenere che le legature dirette poste nel senso longitudinale siano correttamente dimensionate, se la resistenza alla rottura<sup>2)</sup> in trazione diritta, delle legature in ciascun senso, equivale, per 1000 kg di carico, ad un minimo di:

3200 daN

1000 daN

Il filo di acciaio ricotto deve avere un diametro minimo di 4 mm. Ciascuna legatura deve essere composta da almeno:

4 fili

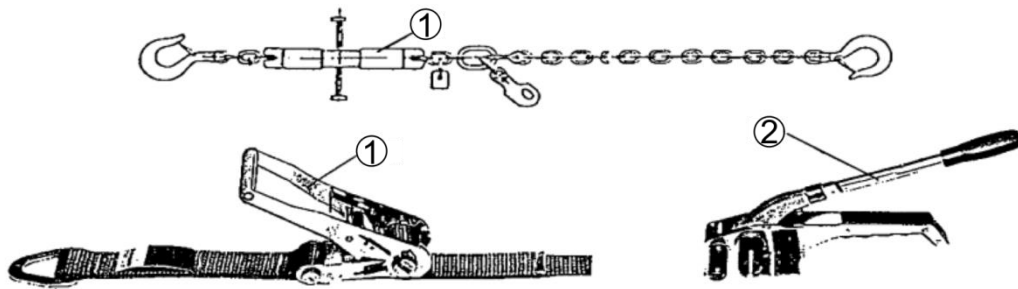
2 fili

<sup>1</sup> Le cinghie non tessute, indicate in queste direttive, sono costituite da fili paralleli in poliestere di qualità (alta resistenza alla rottura) immersi in materiale termoplastico altamente polimerizzato (campo di utilizzazione da -25°C a +70°C).

<sup>2)</sup> Lo sforzo di rottura minimo in trazione diritta corrisponde al doppio della forza di trazione ammissibile (LC) e si applica unicamente alle cinghie sintetiche, cinghie tessute ed ai nastri di assicurazione del carico, nonché a cavi e catene di assicurazione.

Le catene, cavi di fissaggio in acciaio, cinghie tessute e cinghie di fissaggio del carico devono essere munite :

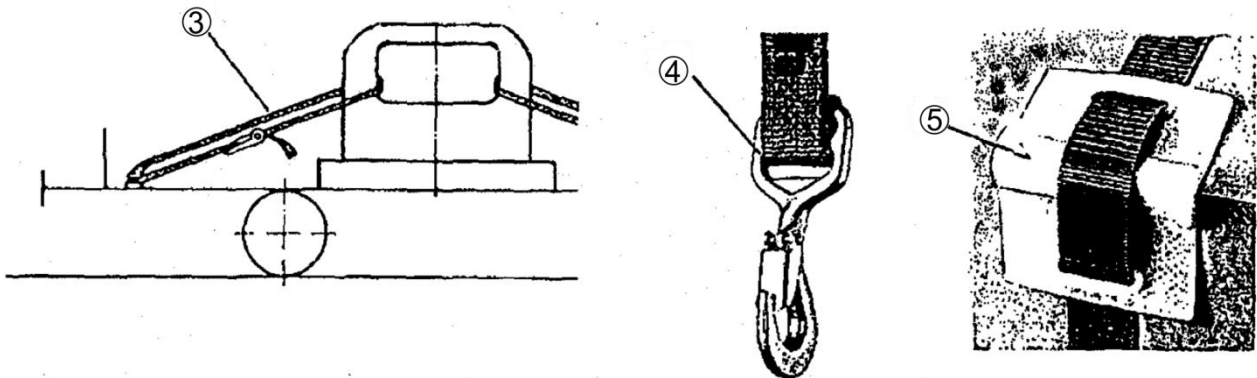
- ① di un tenditore integrato, **oppure**
- ② di un dispositivo di serraggio a leva, separato.



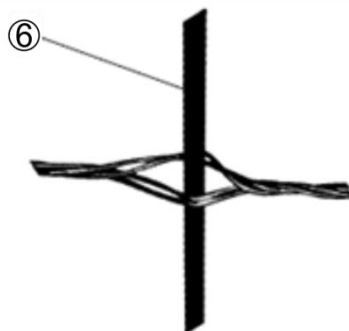
Gli anelli ed i dispositivi di serraggio delle cinghie tessute e cinghie di fissaggio del carico devono essere adattati al tipo di cinghia utilizzato, dal punto di vista dei requisiti funzionali e di resistenza.

Le legature devono essere :

- ③ tese a forma di anello, **oppure**
- ④ applicate con ganci. Salvo in caso d'utilizzo negli spazi di carico chiusi, i ganci devono essere dotati di una sicurezza contro il distacco accidentale. I ganci senza sicurezza anti-distacco devono essere bloccati al punto di ancoraggio ad esempio, con fascette, filo di ferro, ecc.
- ⑤ Sugli angoli vivi, le cinghie devono essere protette con paraspigoli, flessibili o angolari



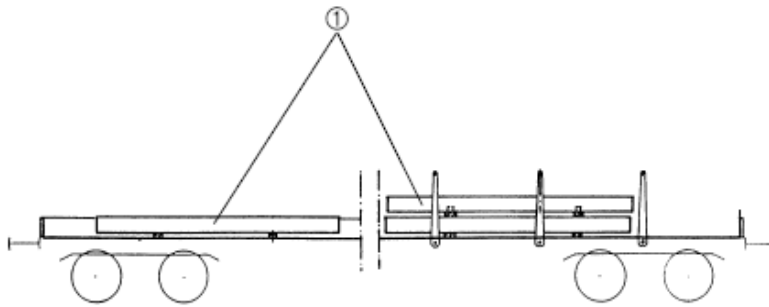
- ⑥ Per tendere le legature in filo di acciaio ricotto, è necessario attorcigliare i fili in numero pari.



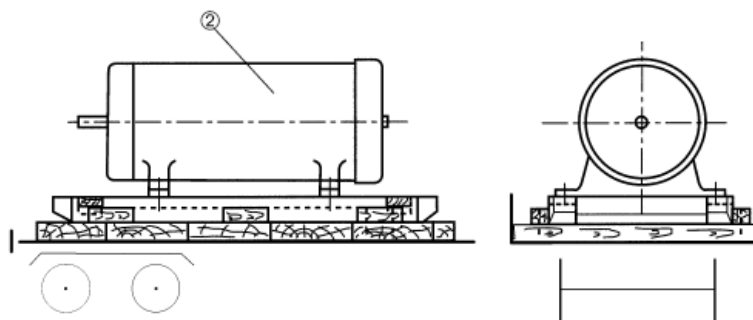
## 5.5 Carico con possibilità di slittamento longitudinale

Una possibilità di slittamento deve essere prevista nei carri isolati e nei gruppi di carri :

- ① per le merci pesanti che non consentono un'assicurazione compatta o rigida nel senso longitudinale del carro (per es: billette di acciaio)



- ② per le merci sensibili agli urti, che possono essere danneggiate a causa delle sollecitazioni longitudinali (per es. macchinari)

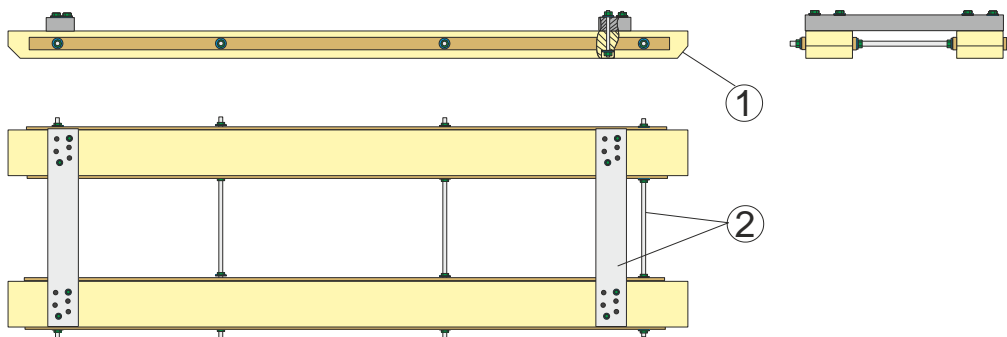


Le merci devono essere assicurate lateralmente al fine di impedire che siano superati il profilo limite di carico e/o il rapporto 1,25:1 tra i carichi per ruota. Inoltre, si devono rispettare le disposizioni dei punti 5.4.1 e 5.4.3.

### 5.5.1 Dispositivi di slittamento

- ① Le guide ed i pattini della slitta devono essere disposti nel senso longitudinale sul pavimento del carro; gli spigoli delle estremità inferiori devono essere smussati al fine di evitare il bloccaggio sulle asperità del pavimento.
- ② Gli elementi costituenti la slitta devono essere uniti solidamente tramite pezzi d'ancoraggio o traverse di legno. Queste ultime devono essere fissate servendosi di bulloni passanti o di viti a legno. Se, eccezionalmente, sono assemblate con chiodi, è necessario utilizzare dei chiodi elicoidali che penetrino nei pezzi di legno per una profondità di almeno 40 mm.

Le slitte sono da dimensionare in funzione delle caratteristiche delle merci.



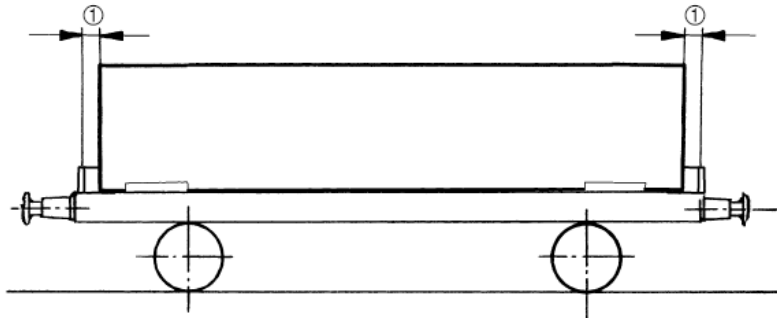
Le merci devono essere fissate sui pattini di slittamento o sul telaio componente la slitta in modo che non si possano spostare, né toccare il pavimento del carro.

Se si utilizzano dei puntelli o dei tiranti, questi devono essere fissati ai pattini di slittamento o al telaio componente la slitta.

### 5.5.2 Spazi Liberi

① Nel senso longitudinale occorre prevedere degli spazi liberi da ciascuna estremità, vale a dire:

- almeno 30 cm per le merci aventi una superficie ruvida (per es. blocchi di pietra);
- almeno 50 cm per le merci aventi una superficie liscia (per es. tubi di acciaio ingrassati o con rivestimento liscio o profilati di acciaio, ecc.);
- da 100 a 150 cm per le merci che appoggiano su intercalari disposti longitudinalmente al carro, guide o slitte (per es. bobine di cavi, macchinari, ecc.).



Gli spostamenti longitudinali del carico causati dalle sollecitazioni di trasporto in caso di carichi con possibilità di slittamento sono ammessi, purché le condizioni relative,

- agli spazi liberi da rispettare conformemente al punto 4, **e/o**
- alla ripartizione del carico conformemente al punto 3.3,

sono soddisfatti.

Gli intercalari di base e quelli intermedi devono essere oltrepassati in modo sufficiente (superamento maggiore rispetto alla distanza di slittamento residua).

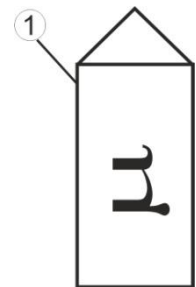
### 5.5.3 Limitazione della distanza di slittamento

Lo slittamento deve essere limitato al fine di evitare :

- un superamento del carico per asse;
- un superamento del rapporto ammesso fra i carichi per asse o per carrello;
- avarie alla merce o ai carri;
- un impegno degli spazi liberi da rispettare per gli agenti .

È possibile limitare lo spazio di slittamento mediante i seguenti metodi :

- legature indirette (per es. cinghie tessute o sintetiche);
  - intercalari di base/intercalari che consentono di aumentare l'attrito;
  - materiali elastici utilizzati come cuscini davanti alle pareti o alle sponde di testa;
  - imballaggi anti-scivolo nel caso in cui le superfici d'appoggio del carico siano piane.
- L'imballaggio porta il contrassegno secondo ①, per contro, la punta della freccia indica la superficie di contatto con il coefficiente d'attrito aumentato.



Queste modalità di assicurazione possono essere applicate singolarmente o in maniera combinata.

È possibile, in alcuni casi, rinunciare agli spazi liberi quando le merci trasportate non sono sensibili agli urti, ad esempio profilati e barre d'acciaio, tondini per cemento armato, pacchi di tubi d'acciaio, rotaie caricate su un carro.

Si tratta allora, nella maggioranza dei casi, di merci indivisibili, le quali necessitano di quasi tutta la lunghezza del piano di carico del carro e per le quali le misure di assicurazione suddette non sono realizzabili o realizzabili con costi sproporzionati.

Nel caso che, in seguito ad un urto di manovra, il carico si sia spostato occupando lo spazio da lasciare libero per gli agenti di manovra, si dovrà procedere al suo riordino.

#### 5.5.4 Assicurazione tramite legature indirette

La forza verticale supplementare esercitata dalla legatura indiretta aumenta l'aderenza e migliora la stabilità delle unità di carico.

L'efficacia delle legature indirette è condizionata dai seguenti parametri :

- la forza di pretensionamento,
- l'angolo  $\alpha$  della legatura (misurato tra la superficie di carico del carro e la legatura).

Più l'angolo  $\alpha$  è piccolo più la forza di pretensionamento della legatura deve essere elevata per ottenere la stessa forza di compressione.

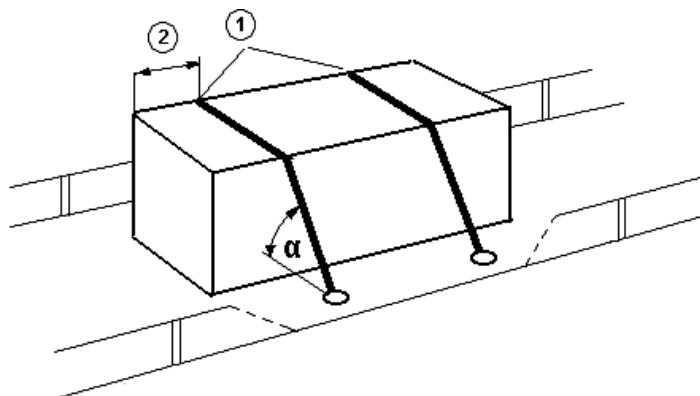
- ① Per queste legature sono utilizzate di preferenza cinghie tessute o cinghie di assicurazione del carico. Esse devono essere utilizzate con un tenditore integrato oppure con un dispositivo di serraggio separato.
- ② Per ciascuna unità di carico sono necessarie almeno 2 legature indirette disposte a circa 50 cm dalle estremità del carico.

La resistenza alla rottura<sup>1)</sup> in tiro diretto delle legature dipende dal peso, dalla lunghezza e dal tipo della superficie della merce: da 1000 daN a 4000 daN, con un pretensionamento secondo le prescrizioni del fornitore. Le reggette di acciaio non possono essere utilizzate a causa del particolare rischio d'incidenti in caso di rottura.

Gli anelli ed i dispositivi di bloccaggio delle cinghie di assicurazione devono essere adattati al tipo di cinghia utilizzata, dal punto di vista dei requisiti funzionali e di resistenza.

Le legature per quanto possibile devono essere fissate servendosi dei ganci o essere ben tese a formare un anello (gli anelli raddoppiano la resistenza alla rottura). Salvo in caso di utilizzazione in un spazio di carico chiuso, i ganci devono essere dotati di una sicurezza contro gli sganciamenti accidentali. I ganci senza sicurezza anti-sganciamento devono essere bloccati ai punti di fissaggio per esempio ecc. al punto di stivamento con serracavi, del filo di ferro, ecc.

I nodi riducono di circa il 60% la resistenza alla rottura delle legature. In caso di utilizzazione di nodi la diminuzione dello sforzo di rottura dovrà essere compensata utilizzando legature di resistenza superiore.



Sugli angoli vivi, le cinghie devono essere protette con parasigoli flessibili o angolari (vedi anche punto 5.5.4 ⑥).

Per le merci a superficie liscia o suscettibili ad essere deteriorata, bisogna utilizzare oltre alle legature indirette, intercalari di fondo/intercalari o imballaggi costituiti da un materiale appropriato anti-scivolo e che portano il contrassegno secondo il punto 5.5.3 ①.

Le cinghie utilizzate per le legature indirette e per le legature in unità possono essere tese con torsione.

La somma delle torsioni di una cinghia può corrispondere a tre torsioni di 360°. La torsione può trovarsi anche in una zona in cui la cinghia poggia sul carico, ad esempio sull'arco di una catasta di tronchi o su un tubo embricato.

Nelle zone in cui ci sono degli spigoli, ad esempio in caso di legname squadrato in pacchi, longheroni di carri, sponde, ecc. , non devono esserci torsioni delle cinghie.

1) Lo sforzo di rottura minimo in trazione diretta corrisponde al doppio della forza di trazione ammissibile (LC) e si applica unicamente alle cinghie sintetiche, cinghie tessute ed ai nastri di assicurazione del carico, nonché a cavi e catene di assicurazione.



### 5.5.5 Assicurazione del carico con materiali che aumentano l'attrito

Bisogna distinguere i casi in cui i materiali anti-scivolo sono utilizzati per limitare lo spostamento dovuto allo slittamento, quelli nei quali è possibile ridurre i dispositivi d'assicurazione (quantità di legature indirette) o quelli nei quali si deve immobilizzare completamente la merce (possibile in pratica solo in senso trasversale).

Si deve quindi valutare caso per caso la coppia di attrito disponibile e l'obiettivo di fissaggio da raggiungere (immobilizzazione del carico o limitazione del suo spostamento)

L'impiego dei materiali anti-scivolo è necessario :

- per limitare lo spostamento longitudinale, se si tratta per es. di:
  - tubi di acciaio con rivestimento liscio o ingrassati,
  - lastre di pietra levigata,
  - merci palettizzate caricate su pavimento liscio,
  - rotoli di carta caricati con l'asse verticale o orizzontale,
  - pannelli di agglomerato rivestiti.
- per limitare lo spostamento trasversale, se si tratta per es. di:
  - rotoli di carta disposti trasversalmente o con l'asse verticale,
  - rotoli di lamiera disposti trasversalmente,
  - pannelli di agglomerato rivestiti.

Le merci caricate in direzione longitudinale possono essere assicurate contro lo spostamento trasversale con materiali anti-scivolo usati con un dimensionamento adeguato.

I soli materiali antiscivolo non sono sufficienti a impedire la caduta delle merci dal carro né il superamento del profilo limite di carico. Questa funzione è assicurata solo dalle pareti, dalle sponde, dagli stanti o dalle legature indirette.



## 5.6 Merci che possono rotolare

Le merci quali rotoli di carta, bobine di cavi, sale montate, altre unità di carico cilindriche, veicoli ecc., devono essere immobilizzate in tutti i sensi di rotolamento tramite pareti fisse, sponde, stanti, zeppe, zeppe, cavalletti o selle di carico.

### 5.6.1 Asse disposto nel senso trasversale del carro

- le merci aventi peso unitario o complessivo fino a 7 t (merci singole caricate affiancate o una dietro all'altra) possono appoggiare direttamente sul pavimento del carro, ma devono essere assicurate con delle zeppe.
- le merci aventi peso unitario o complessivo fino a 10 t devono essere caricate su delle selle. Se queste ultime sono di legno, devono essere solidamente avvitate.
- le merci il cui peso unitario supera le 10 t devono essere caricate su carri o contenitori muniti di selle.

#### 5.6.1.1 Merci individuali o raggruppate pesanti fino a 7 t

Le unità isolate o raggruppate devono essere assicurate con zeppe di legno aventi le seguenti caratteristiche :

- ① angolo della zeppa rispetto alla merce di circa 35°, per i veicoli fino a 45°
- ② altezza della zeppa (altezza attiva) di 1/8 del diametro, ma con un minimo di 120 mm
- ③ larghezza della zeppa uguale almeno ai 2/3 dell'altezza

Le merci devono essere assicurate in ciascun senso di rotolamento mediante :

- ④ almeno 2 zeppe o
- ⑤ 1 zeppa di lunghezza corrispondente a circa  $\frac{3}{4}$  della lunghezza del carico

Nel senso trasversale del carro, le merci devono essere assicurate mediante :

- ⑥ - pezzi di legno di circa 300 mm di lunghezza ed un minimo di 50 mm di altezza, oppure
  - dispositivi meccanici, oppure
  - degli intercalari o degli imballaggi anti-scivolo per pesi unitari fino a 2 t circa

I pezzi di legno devono essere fissati con chiodi aventi diametro di 5 mm circa :

- prevedendo in totale per ciascun senso di rotolamento

1 chiodo ogni 500 kg di carico

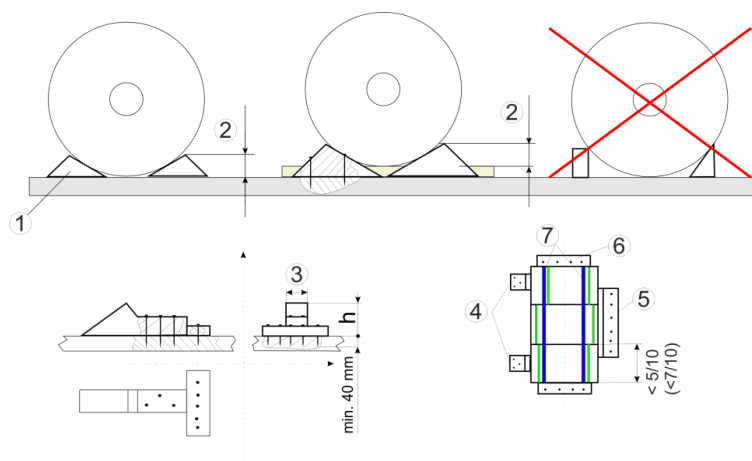
1 chiodo ogni 2000 kg di carico

- nel senso trasversale del carro, prevedere 1 chiodo ogni 1500 kg di carico.

I chiodi devono per quanto possibile essere conficcati perpendicolarmente; profondità di penetrazione nel pavimento: 40 mm minimo. Essi devono essere uniformemente ripartiti sulle zeppe/blocchi di legno, almeno 2 chiodi per zeppa/blocco di legno. Non si devono conficcare più di 3 chiodi nelle zeppe aventi una larghezza inferiore o uguale a 100 mm.

Le merci devono essere assicurate contro il ribaltamento

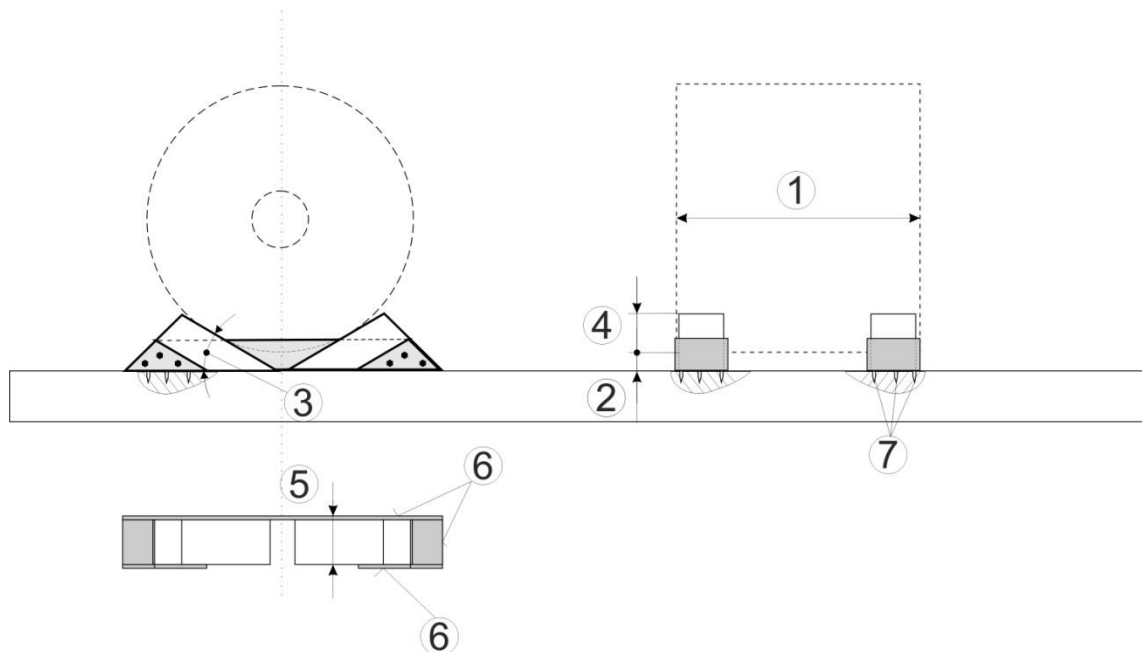
- ⑦ quando la larghezza è inferiore a 5/10 del loro diametro (sui carri pianali: inferiore a 7/10), per es. ruinandosi saldamente le merci (vedere punto 1.5)



### 5.6.1.2 Merci il cui peso unitario è inferiore o uguale a 10 t

Ciascuna unità deve essere assicurata con 2 zeppe formanti una sella, collegate con una lamiera d'acciaio

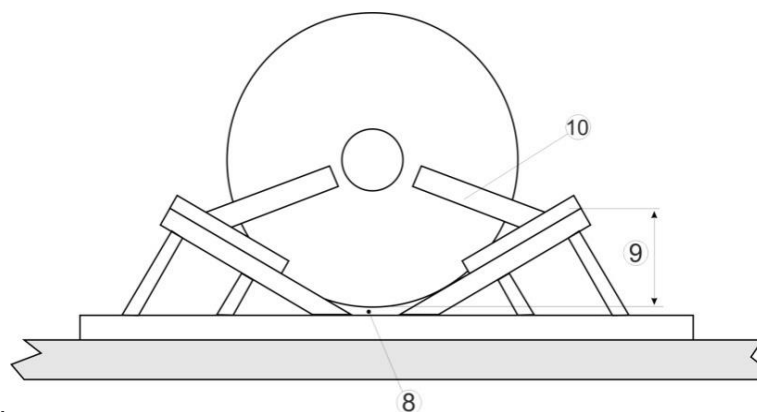
- ① La larghezza delle merci deve corrispondere almeno a 5/10 del diametro (7/10 su carri pianali).
- ② Le merci non devono venire in contatto con il pavimento, né subire spostamenti sulle selle.
- ③ Angolo di zeppatura rispetto alla merce: circa 35°, per i veicoli fino a 45°.
- ④ Altezza delle zeppe (altezza attiva): 1/8 del diametro, ma con un minimo di 20 cm.
- ⑤ Larghezza delle zeppe: 2/3 della loro altezza, ma con un minimo di 15 cm.
- ⑥ Ciascuna zeppa in legno deve essere rinforzata su 3 lati da una lamiera di acciaio avente uno spessore minimo di 4 mm e avvitata ad essa.
- ⑦ La lamiera inferiore deve essere assicurata contro gli spostamenti con un minimo di 6 ramponi (2x3) aventi una lunghezza da 10 a 15 mm.



### 5.6.1.3 Merci il cui peso unitario è superiore a 10 t

Ciascuna unità deve essere caricata su carri o contenitori muniti di selle.

- ⑧ Le merci non devono appoggiare sul fondo delle selle, né si devono spostare.
- ⑨ L'altezza attiva deve essere uguale ad almeno 1/8 del diametro.
- ⑩ Nel senso trasversale del carro, le merci devono essere assicurate contro gli spostamenti e puntellate all'altezza del centro di gravità per impedire il ribaltamento, se la larghezza è inferiore a 4/10 del diametro.



## 5.6.2 Asse disposto nel senso longitudinale del carro

### 5.6.2.1 Merci cilindriche quali serbatoi, tubi, ecc.

Le merci appoggiano sul pavimento, su travetti ribaltabili o fissi del carro o su intercalari di base in legno.

Per questi intercalari è opportuno utilizzare un materiale adatto sia per la qualità che per la sezione trasversale.

Gli intercalari devono

- essere di un pezzo,
- avere una sezione rettangolare (altezza minima 5 cm, larghezza minima 15 cm),
- appoggiare sul lato più largo,
- interessare tutta la larghezza di carico,
- essere assicurati contro lo spostamento trasversale (per es. con chiodi, zeppe, stanti o sponde ecc.),
- essere posti ad almeno 50 cm dall'estremità del carico e
- essere previsti in numero pari ed il loro numero deve tener conto del peso, della lunghezza e della consistenza della merce

Le merci devono essere assicurate con zeppe aventi le seguenti dimensioni :

- ① angolo di zeppatura rispetto alla merce da circa 35° fino a 45° per i veicoli,
- ② altezza della zeppatura : minimo 1/12 del diametro, con un minimo di 12 cm,
- ③ larghezza delle zeppe uguale a quella degli intercalari.

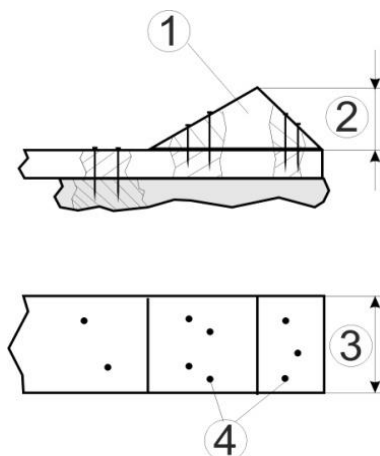
Le zeppe devono

- ④ essere fissate dall'interno e dall'esterno con chiodi di circa 5 mm di diametro ; prevedere in ciascun senso di rotolamento 1 chiodo per 1500 kg di carico, ed al minimo 4 chiodi per senso di rotolamento.

I chiodi devono, per quanto possibile, essere conficcati verticalmente (su uno spessore di almeno 40 mm negli intercalari di base) ed essere ripartiti uniformemente sulle zeppe.

Per impedire gli spostamenti longitudinale, le merci devono essere assicurate alle estremità del carro dalle pareti, sponde o stanti oppure essere assicurate con almeno due legature indirette (sforzo di rottura minimo : 4000 daN) munite di un dispositivo di tensionamento. La distanza da rispettare alle estremità del carico è di circa 50 cm.

Per le merci impilate, vedere anche il punto 5.8



### 5.6.2.2 Merci cilindriche quali rotoli di lamiera, bobine di cavi ecc.

Le merci sono caricate

- su selle in legno, quando il peso unitario o il peso delle unità riunite tra loro è inferiore o uguale a 10 t
- su selle metalliche, quando il peso unitario o il peso delle unità riunite tra loro è superiore a 10 t

- ⑪ Le merci non possono appoggiare sul pavimento né spostarsi sulle selle
- ⑫ i pezzi di legno devono essere solidamente avvitati
- ⑬ Altezza attiva della sella : 1/12 del diametro, con un minimo di 12 cm

⑭ Se la larghezza della merce è inferiore a :

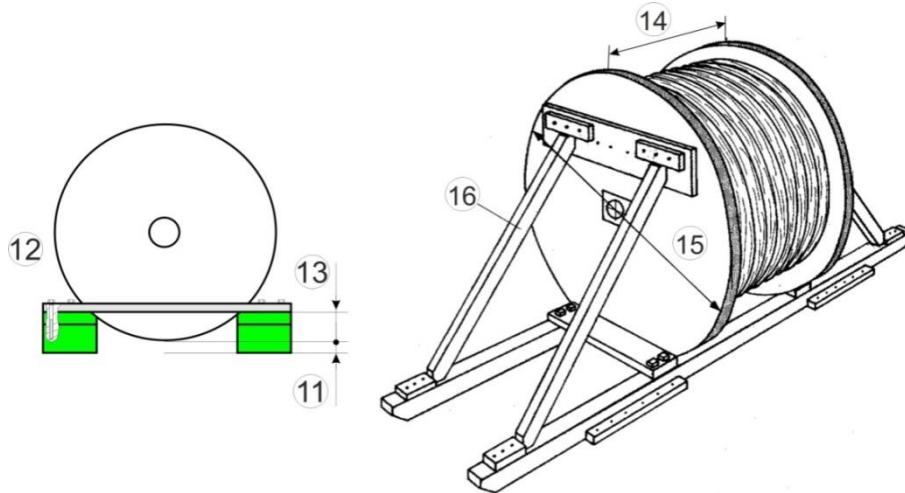
5/10

4/10

⑮ del diametro,

⑯ esse devono essere consolidate oppure essere assicurate con puntelli all'altezza del centro di gravità.

Per l'assicurazione delle selle e per le distanze da rispettare vedere punto 5.5 .



### 5.6.3 Veicoli e macchinari su ruote o cingoli

I veicoli ed i macchinari devono essere :

- caricati nel senso longitudinale del carro,
- immobilizzati con il freno a mano tirato e la prima marcia inserita o con il cambio bloccato,
- assicurati contro lo spostamento longitudinale e trasversale con zeppatura o con legatura diretta.

Se non è possibile immobilizzare i veicoli ed i macchinari con il freno a mano tirato e la prima marcia inserita o con il cambio bloccato, dovranno essere zeppati ed assicurati con legatura diretta. I pneumatici sono gonfiati alla pressione di esercizio.

Deve essere riservato uno spazio sufficiente tra ciascun veicolo o macchinario per evitare ogni danno. Questo spazio è determinato in funzione delle caratteristiche tecniche dei veicoli o macchinari da trasportare

Inoltre, per i veicoli o macchinari posti sulle articolazioni dei carri accoppiati, si deve tener conto del gioco meccanico tra i due elementi che compongono l'aggancio e dei movimenti relativi dei veicoli o macchinari, gli uni in rapporto agli altri durante la percorrenza delle curve.

① Assicurazione con zeppe (angolo di zeppatura da circa 35°, per i veicoli fino a 45°) e dei pezzi di legno,

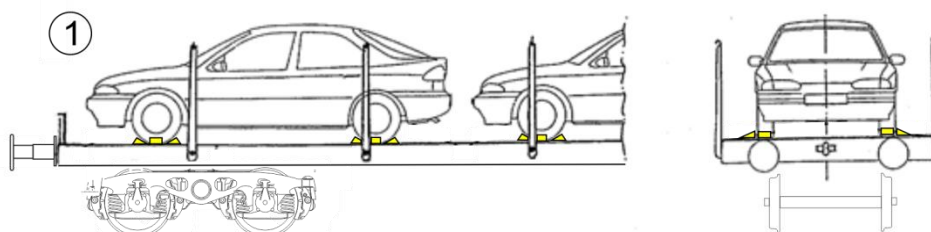
- nel senso longitudinale del carro :

- fino ad una massa di 6 t con zeppe in legno (altezza: 1/8 del diametro della ruota, minimo 12 cm),
- oltre le 6 t con calzatoie munite di ramponi in acciaio (altezza della calzatoia : minimo 17 cm),
- numero di calzatoie in ciascun senso di rotolamento :
 

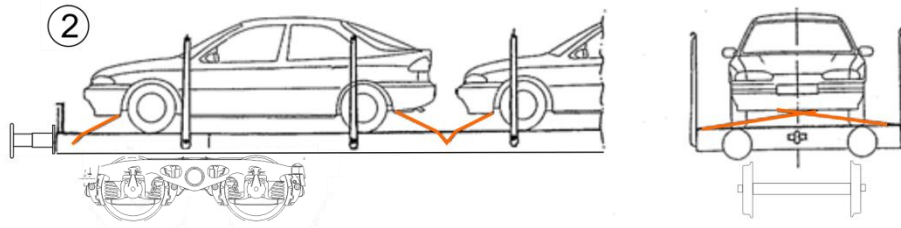
▪ veicoli a ruote	4	2
▪ veicoli a cingoli e rimorchi ad 1 asse	2	2

- nel senso trasversale del carro da ciascun lato (interno o esterno) :

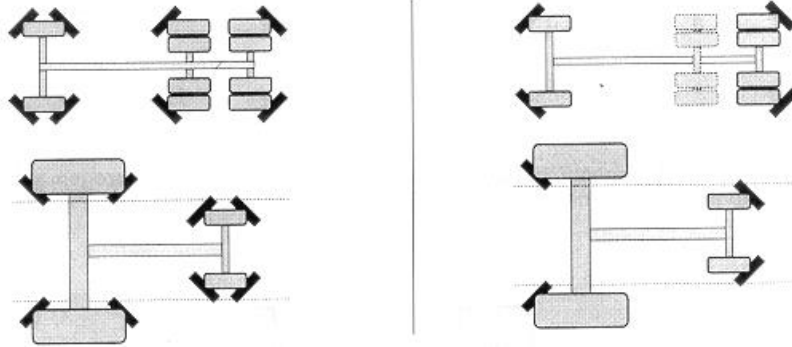
- veicoli a ruote mediante 2 zeppe in legno,
- veicoli a cingoli mediante almeno 2 pezzi in legno (altezza minima : 5 cm).



- ② Assicurazione con legature dirette alle due estremità dei veicoli mediante legature tese che agiscono nel senso longitudinale e trasversale.

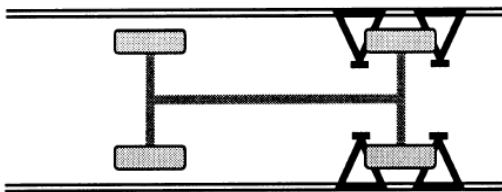


- ③ Assicurazione di veicoli pesanti su pneumatici per mezzo delle calzatoie del carro, attive sia nel senso longitudinale che nel senso trasversale.

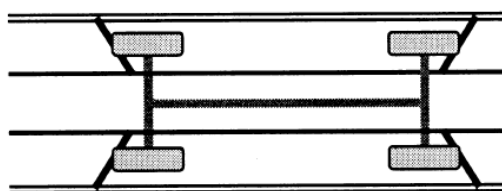


- ④ Assicurazione di veicoli leggeri su pneumatici, caricati su carri per trasporto auto, per mezzo delle calzatoie del carro attive sia nel senso longitudinale che nel senso trasversale.

- Calzatoie agenti sulle ruote di un'asse

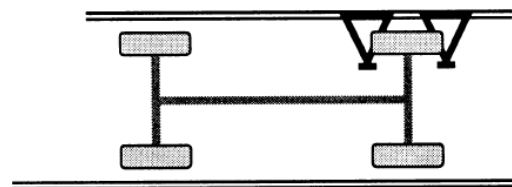


- Calzatoie agenti davanti alle ruote anteriori e dietro alle ruote posteriori

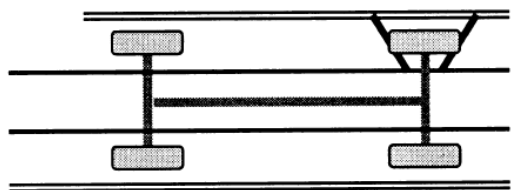


- L'utilizzazione delle calzatoie agenti su una sola ruota è ammessa a condizione che vi siano delle guide, di almeno 50 mm di altezza, che impediscono ai veicoli gli spostamenti trasversali con eccedenza della minore sagoma limite determinante sull'itinerario e che le calzatoie mantengano la loro efficacia nel senso longitudinale.

Tipo a)



Tipo b)



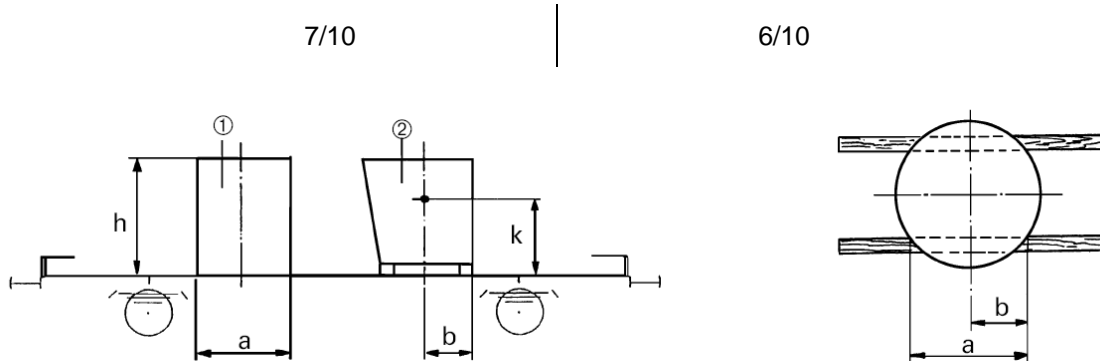
## 5.7 Merci che possono ribaltare

Le merci aventi un equilibrio instabile (superficie di appoggio arrotondata o spigolosa)

- ① di forma regolare cubica o cilindrica,
- ② di forma irregolare (nel caso determinare il centro di gravità),

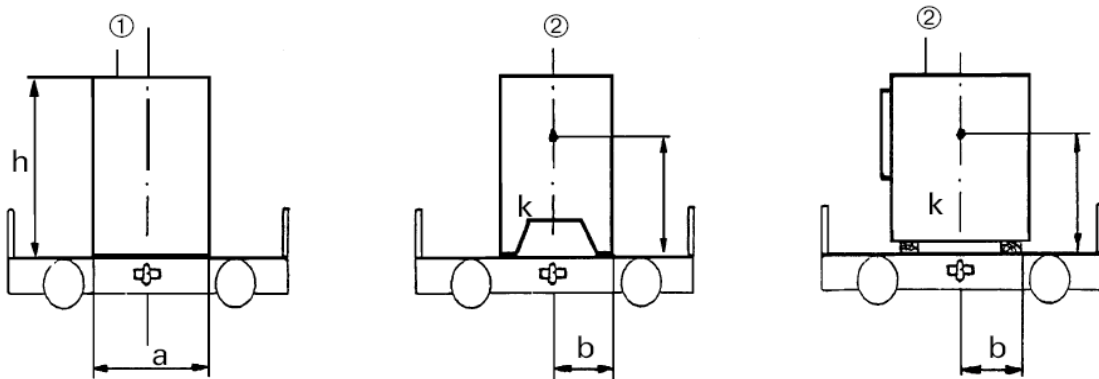
devono essere assicurate contro il ribaltamento, se i valori  $a : h$  o  $b : k$  sono inferiori a:

- Nel senso longitudinale (merci zeppate o non)

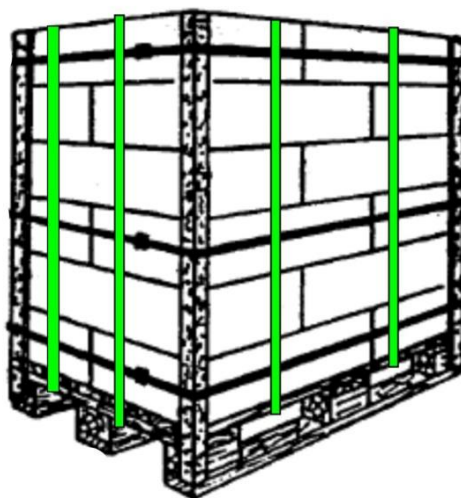


- nel senso trasversale 5/10;

sui carri pianali e carri a piano di carico ribassato 7/10, quando il rapporto tra peso dell'unità di carico e superficie laterale (prodotto della lunghezza per l'altezza della merce) esposta all'azione del vento è inferiore a  $1 \text{ t/m}^2$ .



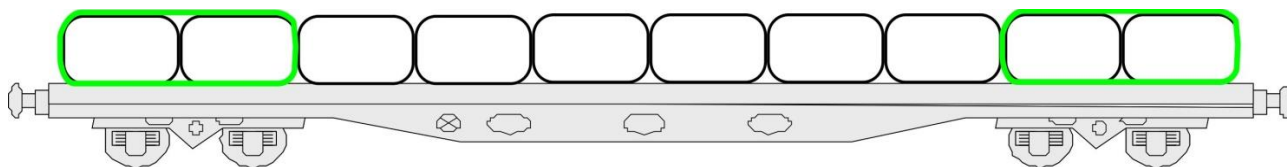
Questi valori si applicano anche se le merci sono riunite in una sola unità di carico per mezzo delle selle, slitte, ecc.



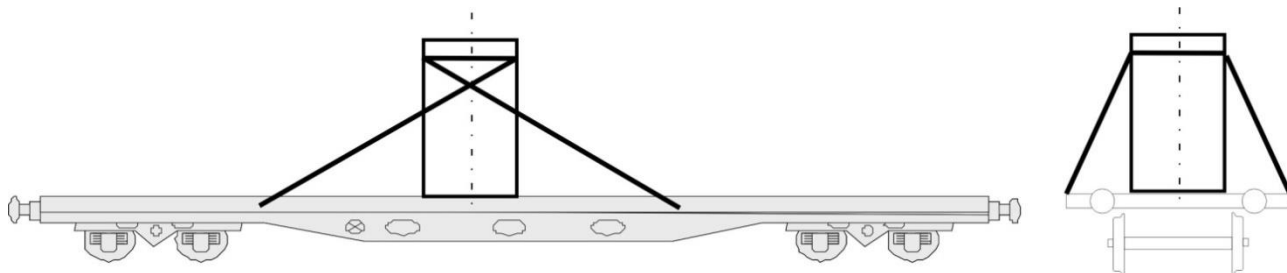


L'assicurazione contro il ribaltamento può essere ugualmente ottenuta con

- il raggruppamento compatto e la legatura assieme di più merci,

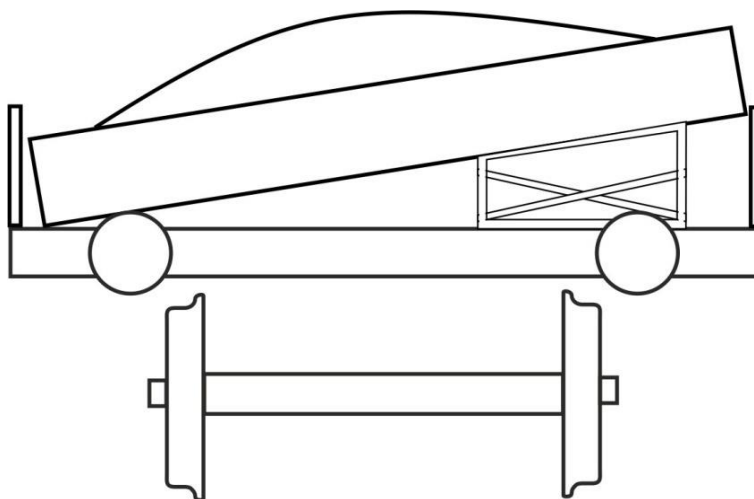


- la legatura diretta o l'utilizzazione di puntelli,



- l'utilizzazione di cavalletti.

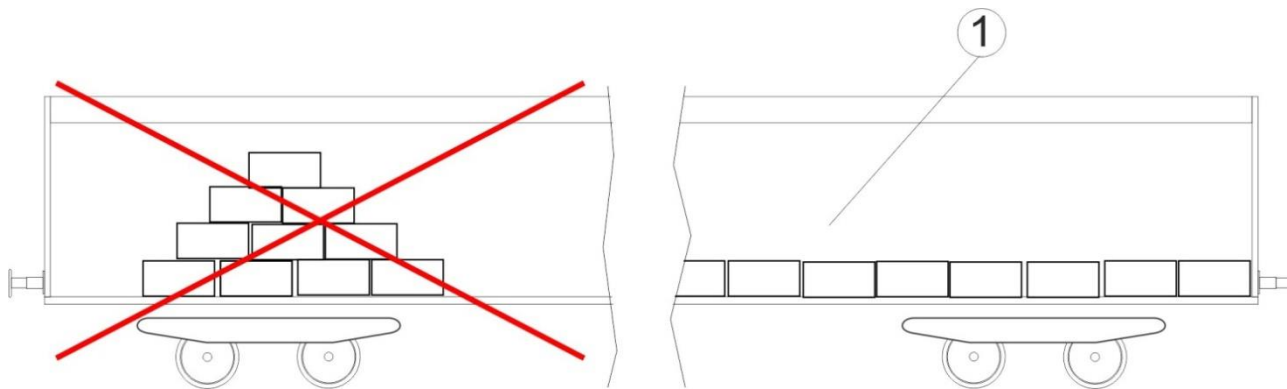
I cavalletti devono essere posizionati in modo da non poter ribaltare; contemporaneamente bisogna evitare di non sovraccaricare il carro da un lato.





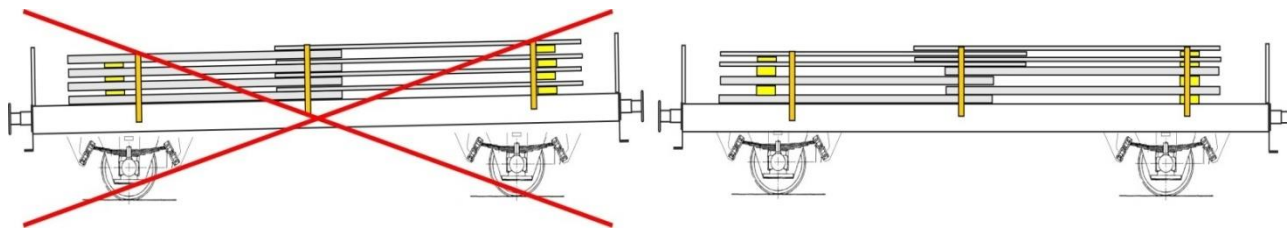
## 5.8 Merci accatastate

- ① Le merci devono essere ripartite sulla maggior parte della superficie disponibile del pavimento, al fine di limitare al massimo l'altezza delle catase.



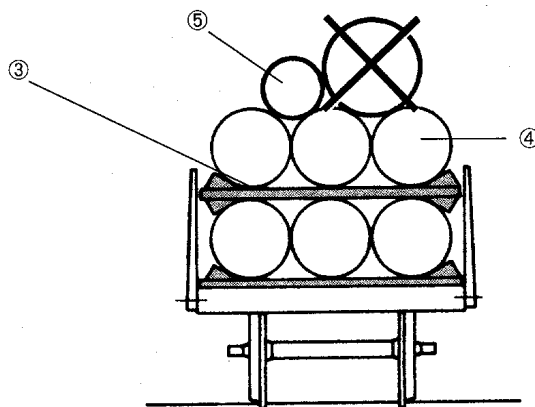
Le unità sovrapposte devono formare delle cataste stabili che non si sfaldino, per esempio mediante :

- Il consolidamento dei diversi strati (per esempio per le barre di metallo o i sacchi),
  - l'utilizzazione di intercalari o di materiali che aumentino il coefficiente d'attrito (per esempio per le brame, lamiere, legname segato, rotoli di carta),
  - l'utilizzazione di selle (per esempio per i tubi o i serbatoi),
  - l'impiego di pellicole termoretrattili o estensibili (per esempio per le merci pallettizzate),
  - legatura delle unità (per esempio per le lamiere, pannelli di agglomerati),
  - una legatura indiretta realizzata mediante cinghie tessute o cinghie non tessute (par es per tronchi di legno).
- ② Quando le cataste sono costituite da unità di lunghezza e di peso differenti, le unità lunghe e pesanti o quelle che hanno un diametro più grande devono essere disposte nella parte inferiore. Se si tratta di unità non aventi lo stesso peso o lo stesso spessore alle due estremità, esse devono essere disposte alternate.



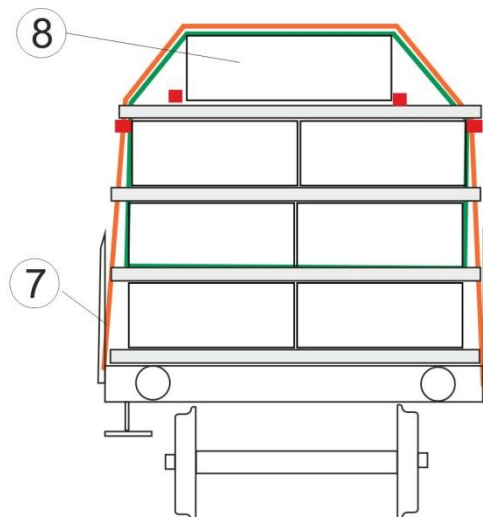
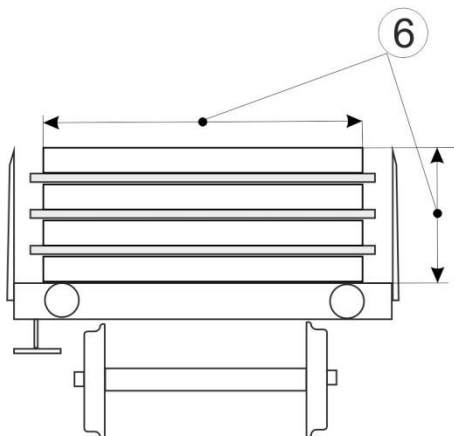
Le cataste costituite da unità cilindriche possono essere disposte in strati embricati o non embricati.

- ③ In principio gli strati non embricati devono essere separati da intercalari.
- ④ Se gli oggetti caricati in strati non embricati sono di forma cilindrica, i loro assi mediani devono essere allineati verticalmente.
- ⑤ La disposizione in strati embricati è ammessa solo se il diametro delle unità embricate non è superiore a quello delle unità sottostanti che formano l'appoggio.

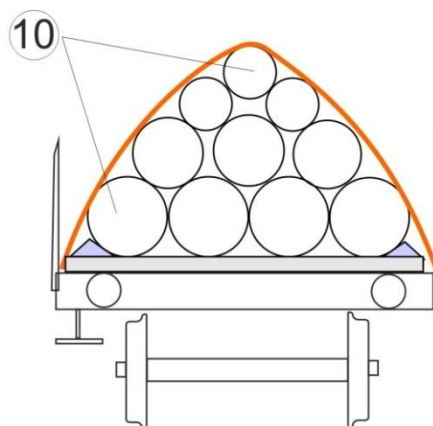
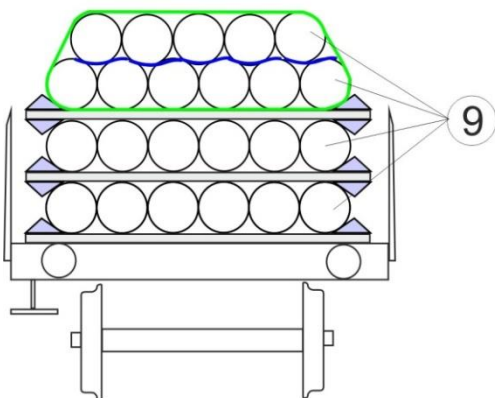


Per le cataste caricate su carri pianali che possono oscillare nel senso trasversale (per esempio grigliati metallici), bisogna aumentare l'ò distanza orizzontale minima da rispettare tra il profilo limite di carico ed il carico secondo le tavole 2.

- ⑥ Al fine di evitare l'oscillazione nel senso trasversale, l'alteza delle cataste non deve essere, per principio, superiore alla loro larghezza, oppure
- ⑦ la stabilità rispetto all'oscillaziono deve essere assicurata con altri mezzi (per esempio legature indirette)
- ⑧ E' inoltre ammesso che, quando le merci hanno una forma parallelepipedica (per esempio casse o cataste di legname segato), un'unità di carico può essere disposta al centro della sommità del carico.



- ⑨ Se il carico è costituito da tubi, il numero degli strati non deve superare il numero di tubi per strato ; è ammesso uno strato embricato nella parte alta.
- ⑩ Se il carico è costituito da tubi in strati embricati assicurati con zeppe, il numero degli strati è limitato a massimo 4 strati .



### 5.8.1 Interalari di base ed interalari

Gli interalari devono essere costituiti con materiali di sezione e natura adatti. In generale devono essere di un sol pezzo e interessare tutta la larghezza dell'unità di carico o del carico. Essi non devono né ribaltare né rotolare. Per questo gli interalari disposti trasversalmente devono avere una sezione rettangolare e appoggiare sul loro lato più largo.

Sono ammessi :

- **in quanto elementi portanti** (per es. interalari per strati di tubi di acciaio) legni squadrati o assi di legno secondo la norma EN 338, classe di resistenza almeno C 24, a spigoli vivi, spessore: minimo 6 cm, sezione minima secondo l'utilizzazione;
- **in quanto elementi separatori** (per es. interalari per le bramme di colata continua) tavole o listelli di legno, spessore<sup>1)</sup> secondo l'utilizzazione a partire da 2 cm circa secondo l'utilizzazione ed a partire da minimo 5 cm in un sol pezzo per gli interalari di base/interalari su cui si devono inchiodare delle zeppe.

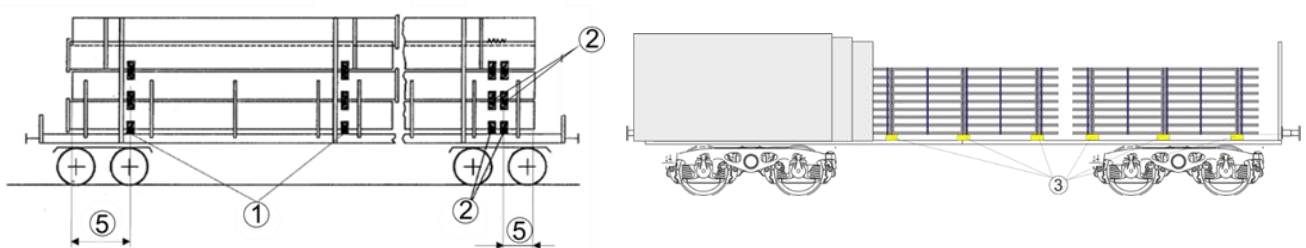
Il numero degli interalari di base/interalari da prevedere dipende dal peso, dalla lunghezza, dalle vibrazioni e dalla natura delle merci.

Per le merci non soggette a flessione occorre utilizzare :

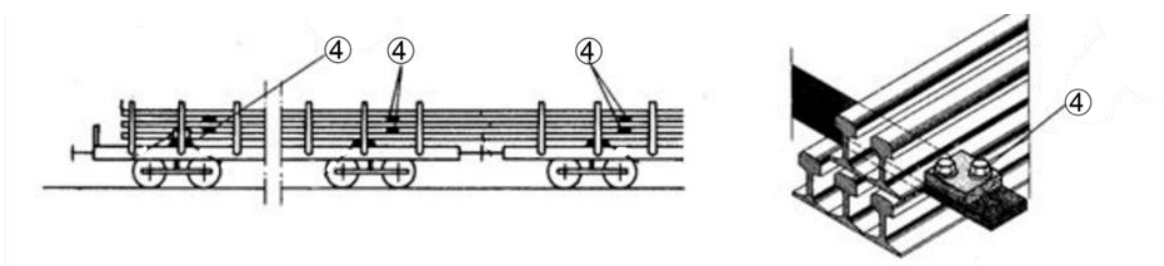
- ① due appoggi, **o**
- ② due appoggi **gemellati** accostati (2x2), per lunghezze e pesi rilevanti.

Per le merci flessibili occorre utilizzare almeno 4 interalari ripartiti uniformemente.

- ③ Se più unità di carico sono caricate affiancate sul carro, occorre tener conto di tutti gli interalari di fondo. Per il carico delle rotaie, il numero degli interalari di base ed interalari è in funzione della massa, della lunghezza, della consistenza e del modo di carico delle rotaie.



- ④ Gli interalari di base/interalari disposti nel senso trasversale che possono slittare, per es. nel caso di carico di rotaie o di profilati di acciaio in più strati, devono essere assicurati contro gli spostamenti. Per evitare che essi urtino contro gli stanti in caso di spostamento longitudinale delle merci, gli interalari di fondo/interalari devono essere posti approssimativamente ad uguale distanza dagli stanti vicini.



- ⑤ La merce oltrepassa gli interalari di base/interalari di almeno :

50 cm		30 cm
per merci con superficie ruvida :		
30 cm		20 cm

<sup>1)</sup> Se eccezionalmente per ottenere lo spessore desiderato, devono essere sovrapposti più pezzi, questi devono essere uniti efficacemente mediante chiodatura, avvitatura, ecc.

## 5.8.2 Legature in unità

Le unità accatastate devono essere consolidate con cinghie o reggette di acciaio (resistenza alla rottura in funzione del tipo di merce: 1400 daN<sup>1)</sup> fino a 4000 daN).

Le cinghie utilizzate per le legature indirette e per le legature in unità di carico possono essere tese con torsioni.

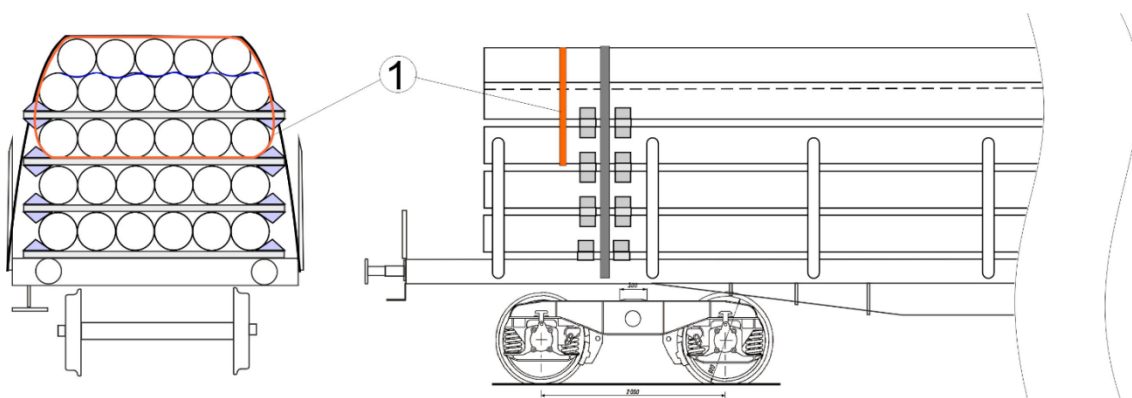
La somma delle torsioni di una cinghia può corrispondere a tre torsioni di 360°. La torsione può trovarsi anche in una zona in cui la cinghia poggia sul carico, ad esempio sull'arco di una catasta di tronchi o su un tubo embricato. Nelle zone in cui ci sono degli spigoli, ad esempio in caso di legname squadrato in pacchi, longheroni di carri, sponde, ecc. , non devono esserci torsioni delle cinghie.

Le merci che superano gli stanti devono essere fissate mediante legature con le merci assicurate dagli stanti se non sono assicurate diversamente.

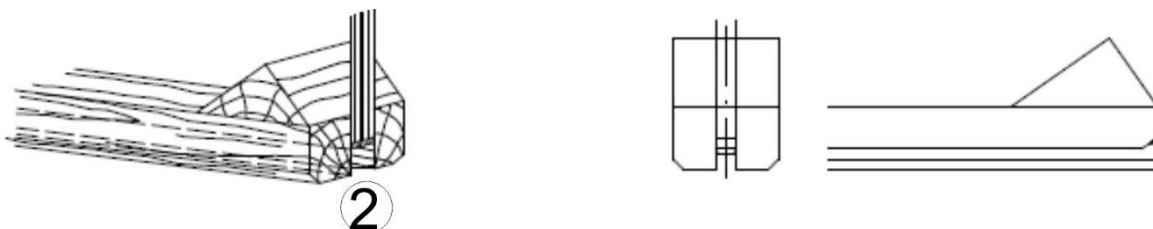
Il numero delle legature da ripartire uniformemente dipende dal peso, dalla lunghezza, dalle vibrazioni, e dalla natura della merce. Ciascuna catasta richiede almeno 2 legature (vedi punto 1.5).

- ① Quando le cataste costituite da unità cilindriche sono assicurate con zeppe e superano gli stanti per più di metà diametro, devono essere sempre previste delle legature in unità a titolo di contenimento supplementare.

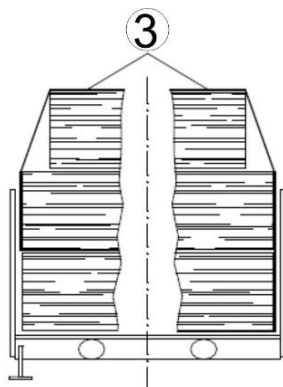
Le unità di carico cilindriche con uno strato embricato devono essere legate allo strato portante.



- ② In caso di intercalari legati disposti trasversalmente, le legature devono essere inserite in una scanalatura



- ③ Tenuto conto del particolare rischio di incidenti in caso di rottura, non è ammesso l'uso della reggetta in acciaio per riunire in pacchi, legname segato e squadrato, sciaveri e spezzoni (legatura in cataste).



<sup>1)</sup> Eccezionalmente per le merci di piccola densità, per es. legname segato, sono ammesse legature aventi una resistenza alla rottura di 700 daN.

### 5.8.3 Assicurazione

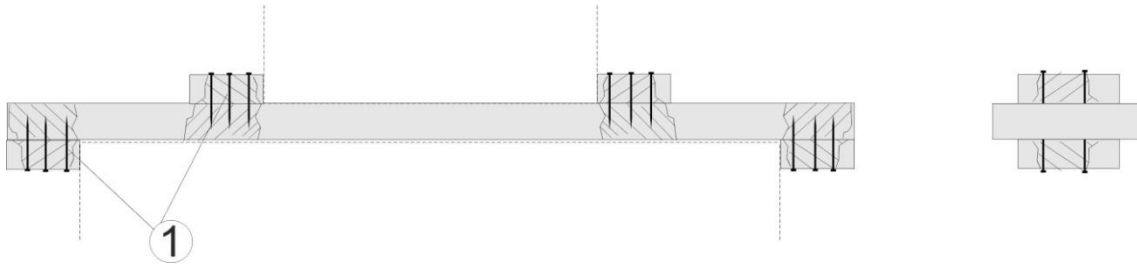
Le cataste come le unità costituite da un solo oggetto devono essere assicurate sia nel senso longitudinale che trasversale contro gli spostamenti, le cadute per rotolamento ed i ribaltamenti.

**Secondo la natura della merce, è necessario attenersi alle disposizioni dei punti 5.4, 5.5, 5.6 et 5.7.**

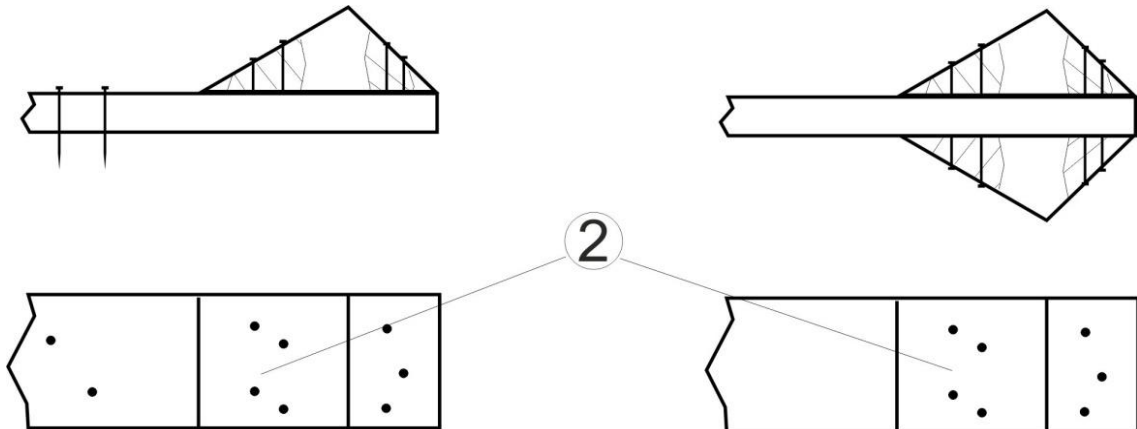
#### Indicazioni complementari :

Nel caso di zeppe d'arresto, di guide o di zeppe inchiodate, il peso del carico da considerare per determinare il numero dei chiodi necessari è :

- per le unità accatastate in strati, il peso di ogni strato, eventualmente aumentato del peso di uno strato embricato,
  - per le cataste embricate, il peso dell'intera catasta.
- ① Se occorre assicurare le unità disposte in strati contro gli spostamenti trasversali, le zeppe devono essere fissate alle estremità degli intercalari, in modo da impedire anche lo spostamento degli intercalari rispetto allo strato sottostante. Per questo le zeppe devono essere fissate al di sopra ed al di sotto dell'intercalare.



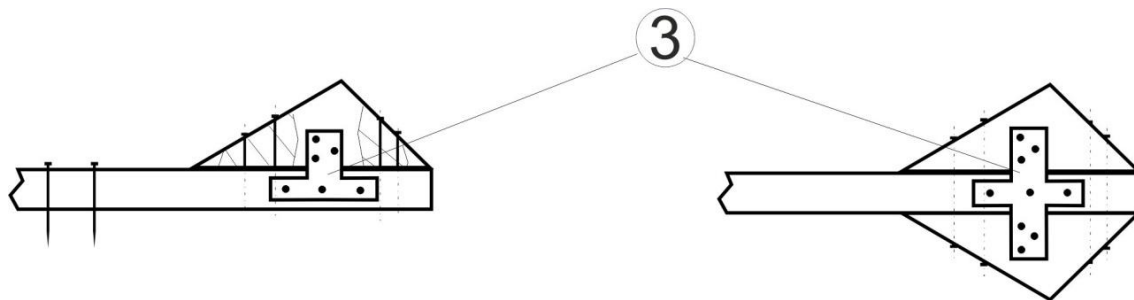
- ② Per fissare le zeppe destinate alle merci cilindriche (per es. tubi di acciaio), le zeppe devono essere larghe quanto gli intercalari, in modo tale che una superficie di chiodatura sufficiente possa evitare la spaccatura delle zeppe. Le zeppe devono essere inchiodate sulla parte superiore ed inferiore; è necessario a questo scopo preparare i mezzi di assicurazione prima del carico.



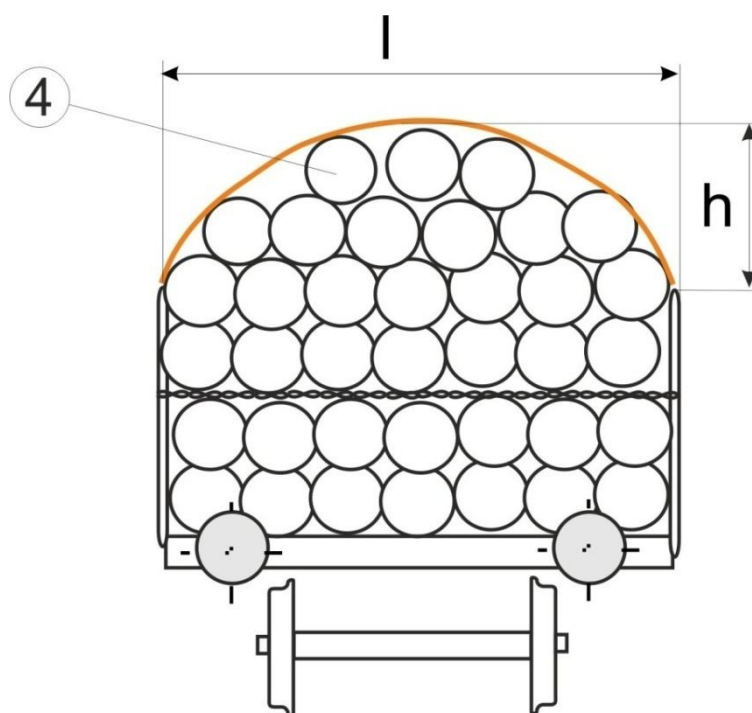
Nel caso di merci cilindriche pesanti (per es. tubi di acciaio), che superano gli stanti per più di mezzo diametro, le zeppe

- al di sopra degli stanti se il carico è disposto in strati,
- sugli intercalari di base se il carico è embricato

③ devono inoltre essere fissate nei due lati con elementi di collegamento in lamiera.



④ Per migliorare l'efficacia delle legature indirette, le cataste di merci cilindriche embricate devono presentare una sommità a cupola. L'altezza ( $h$ ) della cupola deve essere di almeno 20 cm e non superare  $1/3$  della larghezza ( $l$ ) del carico. Si può derogare da questa norma per i tubi caricati in strati.





## 5.9 Merci caricate su più carri

Quando le merci sono caricate su più carri, è opportuno fare una distinzione tra :

- le unità rigide (per es. travi in cemento) e
- le unità flessibili<sup>1)</sup> (per es rotaie, tondini di acciaio per cemento armato, tubi in plastica).

### Condizioni d'esercizio

Il passaggio di questi trasporti sulle selle di lancio e la manovra a spinta sono vietati. Non devono essere più urtati da altri veicoli manovrati a spinta o manovrati a gravità.

I carri di queste unità di trasporto devono essere accoppiati in maniera tale che i respingenti si tocchino leggermente.

I treni che in composizione hanno queste unità di trasporto non devono essere spinti.

Se il freno di un carro facente parte di un'unità di trasporto deve essere isolato durante il caricamento di **unità rigide** (traverse girevoli/girevoli/slittanti), si devono isolare dal freno anche gli altri carri (carro portante, carri intermedi e carri scudo).

### 5.9.1 Le unità rigide

Le unità rigide devono essere caricate su 2 carri a carrelli muniti di traverse girevoli/girevoli-scorrevoli. Esse devono essere inoltrate come trasporti eccezionali (vedi anche punto 7).

La merce (merci lunghe, autoportanti) è caricata su 2 carri pianali a carrelli del medesimo tipo utilizzando una traversa girevole e una traversa girevole-scorrevole e, se necessario, un carro intermedio e/o di protezione. In caso di necessità, le sponde e gli stanti devono essere abbassati.

La merce è fissata sul carro mediante la traversa girevole. La traversa girevole-scorrevole consente inoltre la compensazione longitudinale necessaria tra la merce e il carro durante il passaggio nelle curve e inoltre il movimento longitudinale degli organi di trazione e repulsione. In caso di carico eccentrico, il limite di carico ammissibile del carro (punti su cui agiscono le forze) deve essere dimostrato da calcoli o prove.

Le traverse girevoli/ girevoli-scorrevoli devono, per quanto possibile, essere posizionate centralmente ed in una posizione di  $\pm 1$  m rispetto all'asse longitudinale del carro e assicurate in funzione alle sollecitazioni che possono verificarsi.

In caso di carico eccentrico, il limite di carico ammesso del carro (punti di introduzione di forze) deve essere dimostrato mediante calcoli o prove.

Per quanto concerne le vibrazioni, la distanza ni/na è ottimale con un rapporto 2,67:1 e si deve, per principio, cercare di rispettarla quando si carica.

La merce deve superare le traverse girevoli di almeno 1 m. Per quanto concerne alcune unità di carico (per es. traverse in cemento), sono ammesse delle deroghe quando si rispettano i punti d'appoggio imposti dalla costruzione. In questo caso si deve fare il necessario affinché le unità di carico non possano slittare fuori dalle traverse girevoli.

Se la forma esterna della merce lo esige, le traverse girevoli/girevoli-scorrevoli possono essere munite di una costruzione aggiuntiva per garantire un'assicurazione supplementare.

In rettilineo, il centro di gravità del carico deve situarsi entro le traverse girevoli/girevoli-scorrevoli e sopra l'asse longitudinale del carro.

### 5.9.2 Le unità flessibili

Le unità flessibili possono essere caricate su più carri muniti di sponde di testa ribaltabili o di stanti. Su alcune reti, le unità caricate su più di due carri possono essere trasportate in treni completi come trasporti ordinari; vedi punto 7.

Le unità flessibili devono essere caricate in modo da :

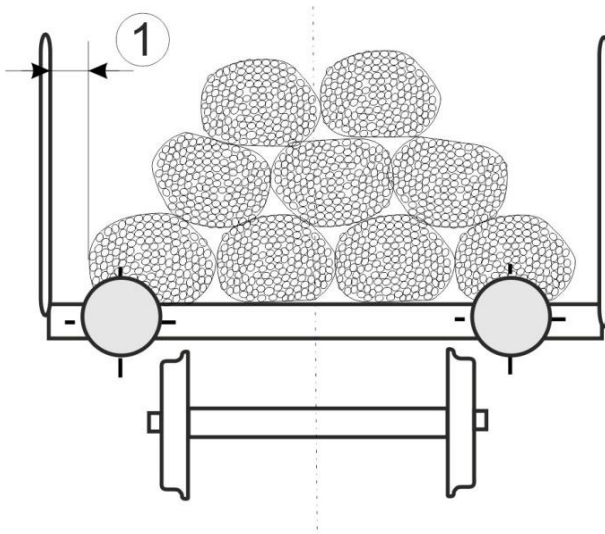
- mantenere uno spazio verticale di almeno 5 cm tra il carico e le sponde di testa ribaltate nonché i piatti dei respingenti
- non superare, per i carri
  - ad assi 75%,
  - a carrelli 85%,

del limite di carico applicabile al carro ed alla linea da percorrere.

<sup>1)</sup> Un carico è definito flessibile, quando può superare in tutta sicurezza curve con un raggio minimo di : R 75 m.

Per la ripartizione dei carichi, rispettare le disposizioni del punto 3.

- ① Le unità flessibili legate in fasci (tondino di acciaio per cemento armato e merci analoghe) devono essere caricate al massimo su 4 strati, lasciando uno spazio libero di circa 10 cm tra le unità di carico e le sponde o gli stanti, in modo tale da permettere l'assestamento del carico.



Il carico deve :

- essere legato tra i carri con cinghie (resistenza alla rottura 4000 daN oppure con filo di acciaio ( $\varnothing$  8 mm) fissate a circa 1 m dalle estremità del carico sui carri muniti di soli stanti,
- presentare uno spazio libero di almeno 50 cm alle estremità della superficie di carico,
- superare gli intercalari di circa 1 m alle estremità

Le unità di carico flessibili non legate in fasci (rotaie e merci analoghe) devono essere caricate :

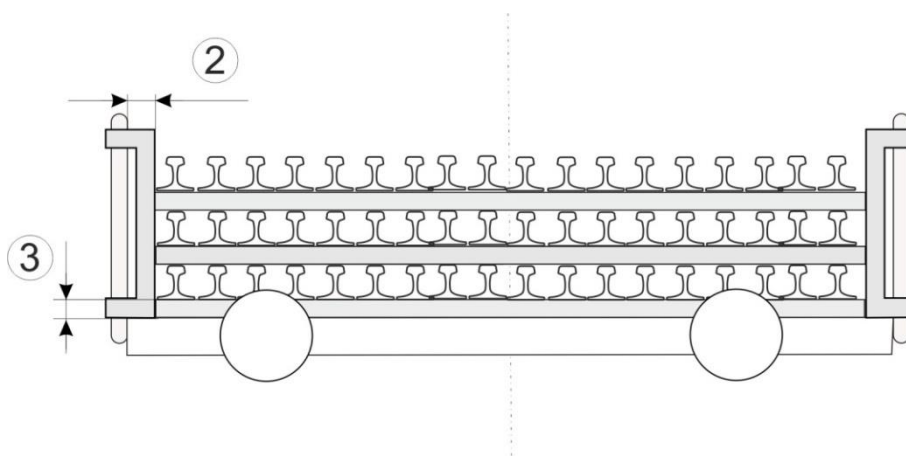
- al massimo su 4 strati fino a 36 m di lunghezza e
- al massimo su 3 strati oltre 36 m di lunghezza.

- ② Esse devono essere assicurate ad esempio con dei distanziatori posti ad una distanza da 1,5 a 3 m dalle estremità del carico.

I distanziatori devono essere concepiti in modo da lasciare uno spazio libero di circa 10 cm rispetto alle sponde o gli stanti. Inoltre, esse devono essere solidamente fissate agli stanti.

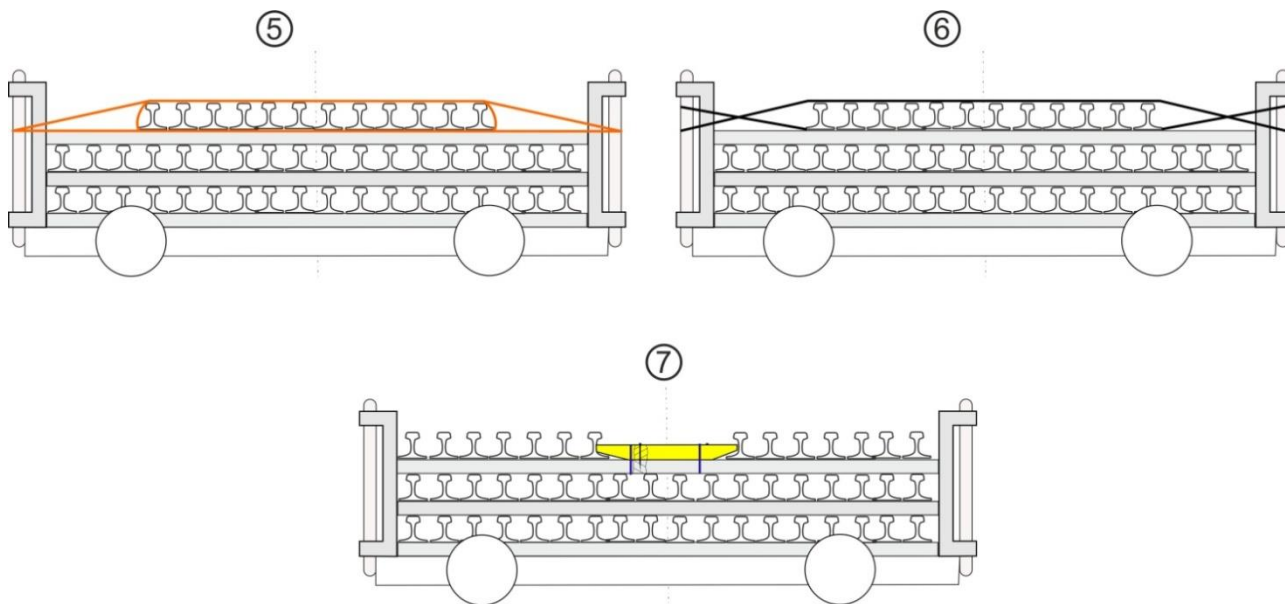
- ③ I loro bordi inferiori devono essere almeno 5 cm più bassi dell'appoggio situato al di sotto dello strato di rotaie inferiore.

In caso di utilizzazione d'intercalari, questi devono essere assicurati contro gli spostamenti, vedere punto 5.8.1.



Se lo strato superiore è incompleto, questo può essere assicurato :

- ⑤ Nella zona dei distanziatori mediante cinghie tese contrapposte (resistenza alla rottura : min. 4000 daN) **oppure**
- ⑥ nella zona dei distanziatori con almeno 2 fili di acciaio ricotto (Ø 5 mm) che devono inoltre essere legati agli stanti contrapposti, **oppure**
- ⑦ mediante cunei inchiodati o avvitati al centro del carico su tutti gli intercalari e fissati con almeno 2 legature (resistenza alla rottura minima 700 daN in trazione diretta).



Il carico deve :

- rispettare i seguenti spazi liberi sui carri estremi, in funzione della sua lunghezza calcolata a partire dall'estremità della superficie di carico

Lunghezza delle unità	Spazio libero minimo
fino a 36 m	50 cm
> 36 m fino a 60 m	75 cm
> 60 m fino a 90 m	100 cm
> 90 m fino a 120 m	125 cm
> 120 m fino a 180 m	150 cm

- superare, alla sua estremità, gli intercalari di :
  - almeno 100 cm      fino a 36 m,
  - almeno 150 cm      oltre a 36 m.
  - almeno 200 cm      oltre 150 m

Considerando lo spostamento longitudinale che può avvenire durante il trasporto, uno spostamento nello spazio libero è ammesso a condizione che il carico oltrepassi sufficientemente l'ultimo intercalare di base del lato opposto, cioè almeno :

- 50 cm per una lunghezza delle rotaie fino a 60 m
- 75 cm per una lunghezza delle rotaie oltre i 60 m

Nel rispetto delle regole del punto 4.2.



## 6 Copertura dei carichi

### Le merci devono essere coperte

- conformemente alla versione in vigore del RID, alle tariffe ed alle norme doganali,
- per essere protette dalle intemperie,
- per evitare la loro caduta sotto l'effetto del vento.

### 6.1 Copertura con copertoni/copertoni monouso

#### 6.1.1 Caratteristiche dei copertoni secondo la fiche UIC 806

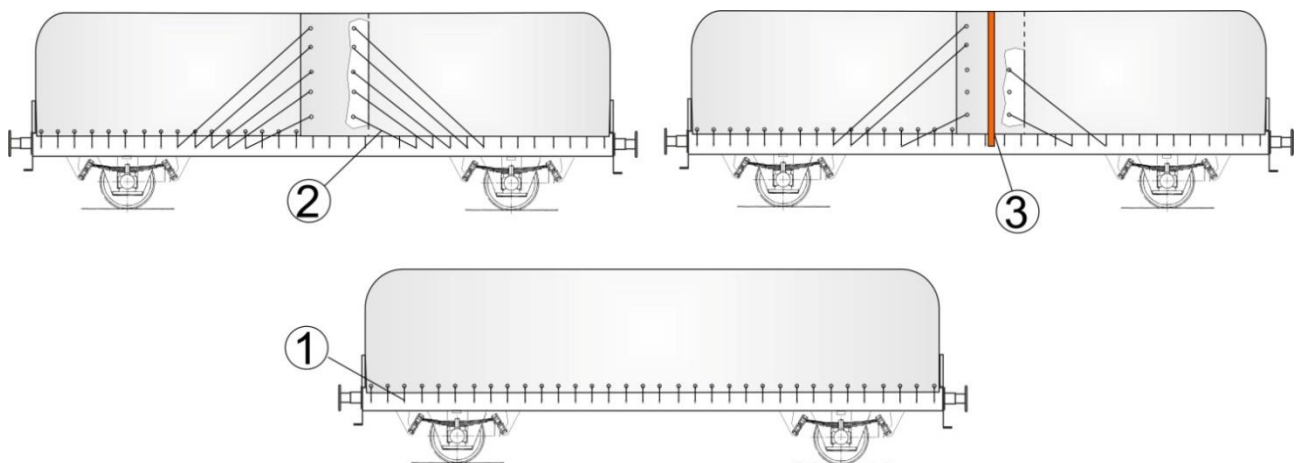
- Tessuto impermeabile,
- Resistenti e difficilmente infiammabili,
- Provvisti di occhielli di fissaggio.

#### Disposizione sul carico

- Devono essere visibili la marcatura di proprietà nonché il numero del carro e di ciascun copertone,
- in caso di carico con possibilità di slittamento, i copertoni devono essere fissati direttamente al carico od alla slitta,
- essi devono permettere il deflusso dell'acqua evitando la formazione di sacche,
- in caso di utilizzazione di più copertoni, le loro estremità devono sovrapporsi per circa 50 cm,
- in caso di legature indirette, nessuna legatura metallica deve essere applicata sui copertoni.

#### Fissaggio

- essi devono essere solidamente fissati con legature non metalliche (resistenza alla rottura circa 500 daN) mediante ciascun anello del copertone (occhiello) agli anelli e ganci del carro a mezzo di doppi nodi (soltanto sulle parti fisse del carro), ma non inchiodati,
- ① ciascuna legatura deve essere fissata a mezzo di un doppio nodo all'anello per il fissaggio dei copertoni del carro,
  - ② in caso di utilizzazione di più copertoni, ciascuno di essi deve essere fissato nella zona di sovrapposizione a mezzo di almeno 3 legature oblique per ciascuna fiancata del carro,
  - ③ in caso di occhiello mancante nel punto di sovrapposizione dei copertoni, la terza legatura può essere sostituita da una legatura passante intorno a tutto il copertone.



### 6.1.2 Caratteristiche e copertura con copertoni monouso

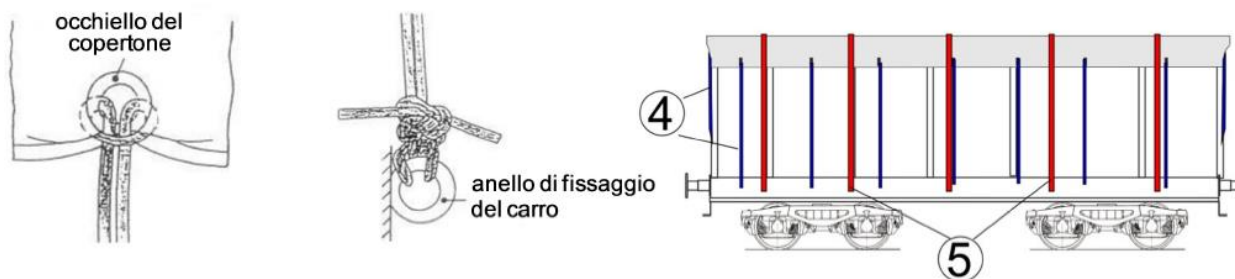
Durante la posa dei copertoni monouso, bisogna prestare attenzione che non si formino “sacche d’acqua” e che l’acqua possa defluire liberamente.

Gli spigoli vivi delle parti del carro e dei carichi vanno dotati di paraspigoli.

L'utilizzazione di copertoni monouso in sovrapposizione non è autorizzata.

In caso di legature indirette, nessuna legatura metallica deve essere applicata su questi copertoni.

- ④ I copertoni monouso devono essere fissati con legature non metalliche (resistenza alla rottura circa 500 daN) a ciascun occhiello del copertone ed agli anelli e ganci del carro a mezzo di doppi nodi (soltanto sulle parti fisse del carro), ma non inchiodati e
- ⑤ fissati con una legatura indiretta ogni 2 m circa.



#### Dati Tecnici (requisiti minimi)

<b>Materiale</b>	Tessuto PE bianco, stabilizzato UV	
<b>Confezione</b>	- Tessuto tagliato e saldato	
	- Orlo triplo su tutti i bordi, cucito quattro volte	
	- Occhielli rotondi da 20 mm in ferro zincato, ogni 78 cm sui lati trasversali ed ogni 100 cm sui lati longitudinali	
	- Etichette con le iscrizioni sui 2 lati	
<b>Peso</b>	240 g/m <sup>2</sup>	EN ISO 2286-2
<b>Resistenza a rottura ordito/trama</b>	1'200/1'050 N/5 cm	EN ISO 1421
<b>Allungamento a rottura ordito/trama</b>	17/24 %	EN ISO 1421
<b>Resistenza allo strappo ordito/trama</b>	230/230 N/5 cm	DIN 53.363
<b>Resistenza della saldatura</b>	800 N/5 cm	
<b>Resistenza alla separazione</b> (forza per staccare la saldatura dal tessuto)	22 N/5cm	DIN ISO 2411
<b>Resistenza allo strappo degli occhielli</b>	750 N	EN ISO 1421
<b>Resistenza al freddo</b>	fino a -40 °C	
<b>Resistenza al caldo</b>	fino a +80 °C	
<b>Colonna d'acqua</b>	40 cm	EN ISO 20811
<b>Inflammabilità</b>	B2	DIN 4102

#### Osservazioni :

La classe d'inflammabilità B1 è raggiunta solo con il colore bianco; gli altri valori si applicano a tutti i colori.

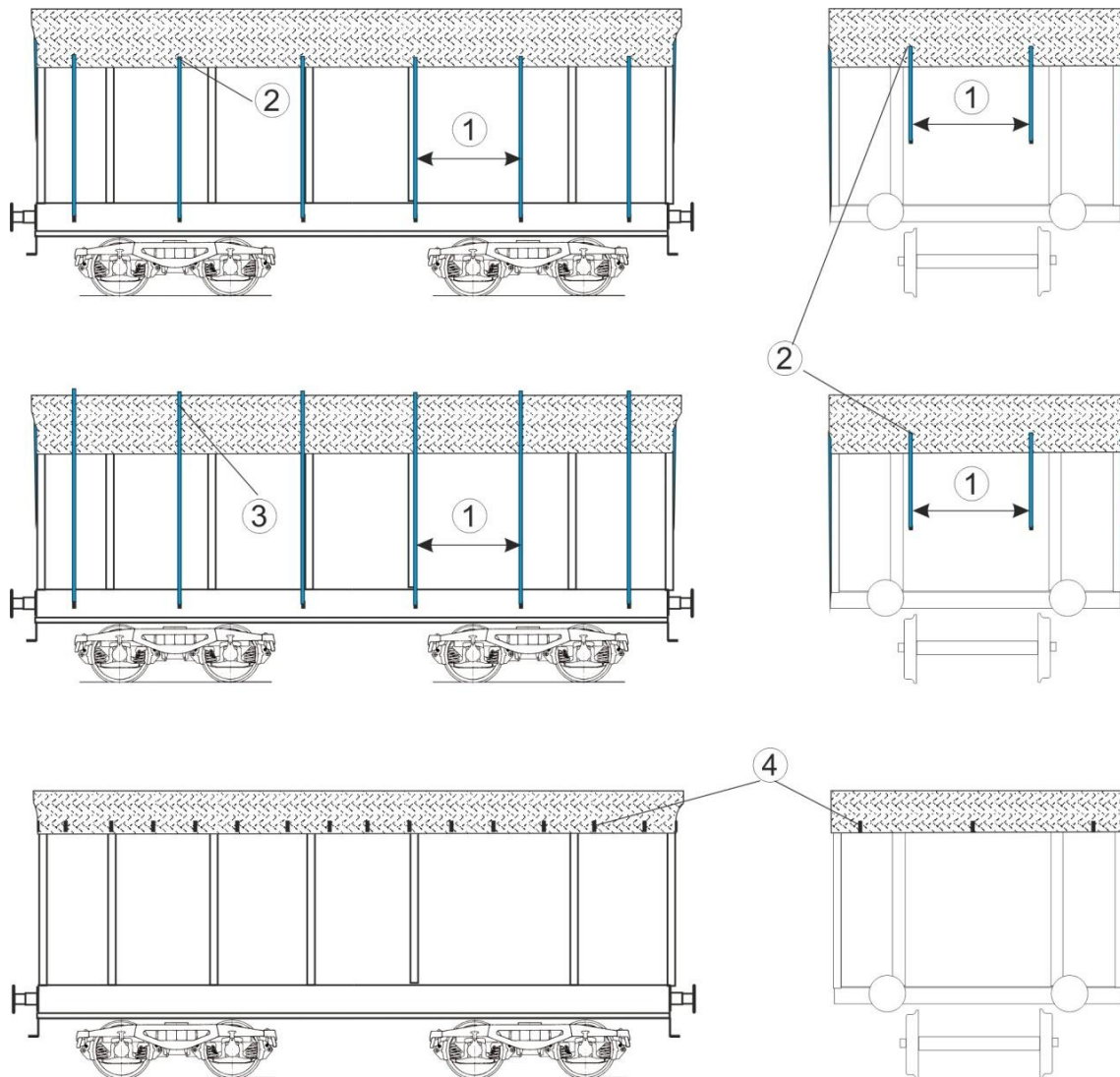
## 6.2 Copertura con rete metallica o in fibra

### Caratteristiche

- maglie metalliche (rete per pollai) con larghezza delle maglie fino a 100 mm,
- reti in fibra di materiale sintetico o in fibra naturale, larghezza delle maglie fino a 30 mm.<sup>1)</sup>

### Fissaggio

- ① Fissare ad intervalli di circa 2 m mediante legature non metalliche, (resistenza alla rottura circa 50 daN).  
Sulle pareti di testa: con almeno 2 legature (rete per pollai anche con filo di ferro) oppure fissato secondo ④
- ② tutte le legature sono annodate alla rete metallica **oppure**
- ③ passanti ben tese sopra la rete in senso trasversale **oppure**
- ④ la rete è agganciata ben tesa nei ganci del carro (i ganci sono presenti p.es. sui carri Eaos).



<sup>1)</sup> Resistenza alla rottura nel senso longitudinale di almeno 39 daN e trasversale minimo 48 daN (prova su 10 cm di larghezza, 3 fili)





## 7 Trasporti Eccezionali

Un trasporto è considerato eccezionale quando, a causa delle sue dimensioni, della sua massa o della sua costituzione, comporta delle particolari difficoltà tenendo conto delle installazioni fisse o dei carri utilizzati, anche per una sola Rete/IF interessata al transito e che, per questo, può essere effettuato solo a particolari condizioni tecniche o di esercizio.

Devono essere considerati trasporti eccezionali in particolare :

- i carichi che non possono essere assicurati secondo le Direttive di carico, Tomo 1 o Tomo 2 e per i quali non esistono assicurazioni alternative equivalenti, per es. secondo gli esempi di carico di carico rosa o gialle (vedi punto 1.2),
- i carichi che, a causa delle riduzioni di larghezza imposte, superano il profilo limite di carico ammesso al punto 4.1 per la linea interessata,
- le unità di carico rigide trasportate su 2 o più carri muniti di traverse girevoli/girevoli-slittanti (vedi punto 5.9.1),
  - le unità flessibili caricate su più di due carri (vedi punto 5.9.2) <sup>1)</sup>, | vedi nota <sup>2)</sup>
- le unità che, per poter essere inoltrate fino alla stazione destinataria, devono essere trasbordate perché pesano più di 25 t e/o quando sono caricate su carri a piano di carico ribassato, (valido unicamente in caso di trasbordo su delle Reti a scartamento differente),
- i trasporti che devono transitare sulle Navi Traghetto e non sono conformi alle disposizioni del CUU<sup>3)</sup> Allegato 14, Parte "A"
- i veicoli ferroviari circolanti sulle proprie ruote, facenti parte di un contratto di trasporto e che non portano il contrassegno TEN (valido nei Paesi dell'Unione Europea) o cartiglio di deroga conformemente al punto 2.1 e 2.2 dell'allegato 11 la CUU,
- i carri con più di 8 assi quando sono carichi, anche se marcati RIV oppure con uno dei contrassegni d'interoperabilità,
- i veicoli per i quali il carico oltrepassa il limite di carico ammesso dalle categorie di linee da percorrere,
- i veicoli carichi oltre il limite di carico iscritto (tabella limiti di carico / tabella aggiuntiva), fino al massimo della portata autorizzata a livello costruttivo,
- i veicoli senza l'iscrizione del carico utile, per esempio macchine da cantiere (mezzi d'opera),
- i veicoli carichi senza l'iscrizione dei limiti di carico,
- i veicoli circolanti sulle proprie ruote con delle particolarità tecniche (veicoli di trazione, treni automotrici, veicoli dei tram, macchine da cantiere) in cui il trasporto necessita di un trattamento speciale a livello di esercizio.

**I trasporti eccezionali possono accettati solo a condizioni particolari e devono essere oggetto di un accordo preventivo tra le IF/Gestori Infrastruttura/Reti.**

1) NB: su alcune reti, tali trasporti sono considerati normali spedizioni trasmesse rispettando gli esempi allegati alle direttive per il carico dell'UIC:

- nei treni blocco: SZDC (CZ), DB, SBB, ZSR (SK), ProRail (NL), MAV, CFL
- in carri completi: DB, SBB
- caricato su 3 carri con una lunghezza massima di 36 m: RFI (FS)

2) Le BDZ, EWS, GySEV, FS, HZ, MZ, ZFBH, ZRS, ZS, ÖBB, PKP, ADIF, GC, SNCB, SNCF, SZ et TCDD considerano come trasporto eccezionale le unità di carico caricate su più di due carri, anche se trasportate in treni blocco.



## 8 Tavola 1 : Sommario dei profili limite di carico

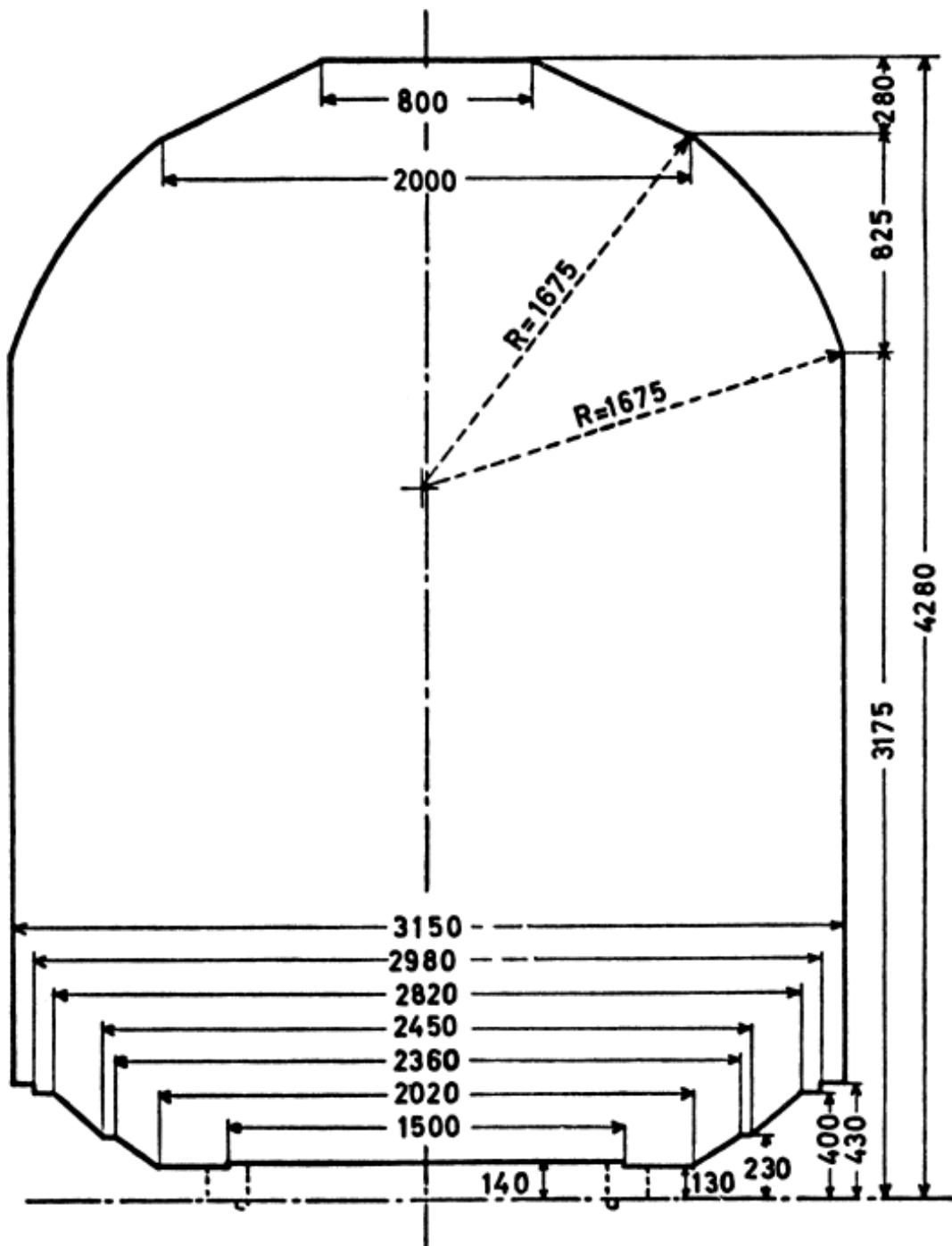
Indicazione delle imprese ferroviarie	Sigla	Codice Paese	Tavola
Profilo limite internazionale di carico			1 <sub>1</sub>
Profilo limite (UIC) GA			1 <sub>2</sub>
Profilo limite (UIC) GB			1 <sub>3</sub>
Ferrovie Finlandesi	VR	10	1 <sub>2</sub> , 1 <sub>3</sub> , 1 <sub>5</sub>
Ferrovie Lituane	LG	24	1 <sub>4</sub>
Ferrovie Albanesi	HSH	41	1 <sub>2</sub> , 1 <sub>3</sub> , 1 <sub>4</sub>
Ferrovie Raab-Oedenburg-Ebenfurt	GySEV	43	1 <sub>2</sub> , 1 <sub>3</sub> , 1 <sub>4</sub>
Ferrovie della Repubblica Serba	ZRS	44	1 <sub>2</sub> , 1 <sub>3</sub> , 1 <sub>4</sub>
Ferrovie della federazione Bosnia Erzegovina	ZFBH	50	1 <sub>2</sub> , 1 <sub>3</sub> , 1 <sub>4</sub>
Ferrovie dello Stato Polacco	PKP	51	1 <sub>4</sub>
Ferrovie dello Stato Bulgaro	BDZ	52	1 <sub>2</sub> , 1 <sub>3</sub> , 1 <sub>4</sub>
Ferrovie Rumene	CFR	53	1 <sub>4</sub>
Grup feroviar roman	RO-GFR	53	1 <sub>4</sub>
Servtrans Invest	RO STI	53	1 <sub>4</sub>
Ferrovie Ceche cargo (ex CD)	CDC	54	1 <sub>2</sub> , 1 <sub>3</sub> , 1 <sub>4</sub>
Railcargo Ungheria (ex MAV)	RCH	55	1 <sub>2</sub> , 1 <sub>3</sub> , 1 <sub>4</sub>
Società ferroviaria Cargo Slovakia S.A (ex ZSSK)	ZSSKC	56	1 <sub>2</sub> , 1 <sub>3</sub> , 1 <sub>4</sub>
Ferrovie del Lötschberg	BLS	63	1 <sub>6</sub>
Ferrovie Nord-Milano Esercizio	FNME	64	1 <sub>2</sub> , 1 <sub>7</sub>
Ferrovie dell'ex Repubblica jugoslava Macedonia	MZ	65	1 <sub>2</sub> , 1 <sub>3</sub> , 1 <sub>4</sub>
Ferrovie Ahaus-Alstätter	AAE	68	1 <sub>2</sub> , 1 <sub>4</sub>
English, Welsh and Scottish Railway International	EWS	70	1 <sub>8</sub>
Ferrovie dello Stato Spagnolo	RENFE	71	1 <sub>2</sub> , 1 <sub>9</sub>
Ferrovie dello Stato della Serbia (ex JZ)	ZS	72	1 <sub>2</sub> , 1 <sub>3</sub> , 1 <sub>4</sub>
Ferrovie Elleniche (ex CH)	TRANOSE	73	1 <sub>2</sub> , 1 <sub>3</sub> , 1 <sub>4</sub>
TRAFIKVERKET (Suede)	TRV	74	1 <sub>2</sub> , 1 <sub>3</sub> , 1 <sub>10</sub>
Ferrovie dello Stato della Repubblica Turca	TCDD	75	1 <sub>4</sub> , 1 <sub>12</sub> , 1 <sub>13</sub> , 1 <sub>14</sub>
Cargonet	C	76	1 <sub>2</sub> , 1 <sub>3</sub> , 1 <sub>15</sub>
Ferrovie Croate	HZ	78	1 <sub>2</sub> , 1 <sub>3</sub> , 1 <sub>4</sub>
Ferrovie Slovene	SZ	79	1 <sub>2</sub> , 1 <sub>3</sub> , 1 <sub>4</sub>
DB Schenker Rail	DB	80	1 <sub>2</sub> , 1 <sub>3</sub> , 1 <sub>4</sub>
Rail Cargo Austria	ÖBB	81	1 <sub>2</sub> , 1 <sub>4</sub>
Società nazionale delle Ferrovie Lussemburghesi	CFL	82	1 <sub>2</sub> , 1 <sub>3</sub> , 1 <sub>4</sub>
Rete Ferroviaria Italiana (FS)	FS	83	1 <sub>7</sub>
Railion Nederland	NL-RN	84	1 <sub>2</sub> , 1 <sub>4</sub>
Ferrovie Federali Svizzere SBB/CFF/FFS Cargo	SBB/CFF/FFS	85	1 <sub>6</sub>
Railion Danmark	DSB	86	1 <sub>2</sub> , 1 <sub>3</sub> , 1 <sub>4</sub>
Società nazionale delle ferrovie Francesi	SNCF	87	1 <sub>1</sub> , 1 <sub>2</sub> , 1 <sub>3</sub> , 1 <sub>18</sub>
Società nazionale delle Ferrovie Belge / B-Cargo	B	88	1 <sub>2</sub> , 1 <sub>16</sub>
Ferrovie Portoghesi	CP	94	1 <sub>2</sub> , 1 <sub>9</sub>
Ferrovie dello Stato Iraniane	RAI	96	1 <sub>17</sub>
Ferrovie Siriane	CFS	97	1 <sub>2</sub> , 1 <sub>3</sub> , 1 <sub>4</sub>
Ferrovie Irakene	IRR	99	1 <sub>4</sub>



**8.1 Tavola 1<sub>1</sub> : Profilo Limite di carico internazionale**

Ammesso per **tutte le linee** ad eccezione

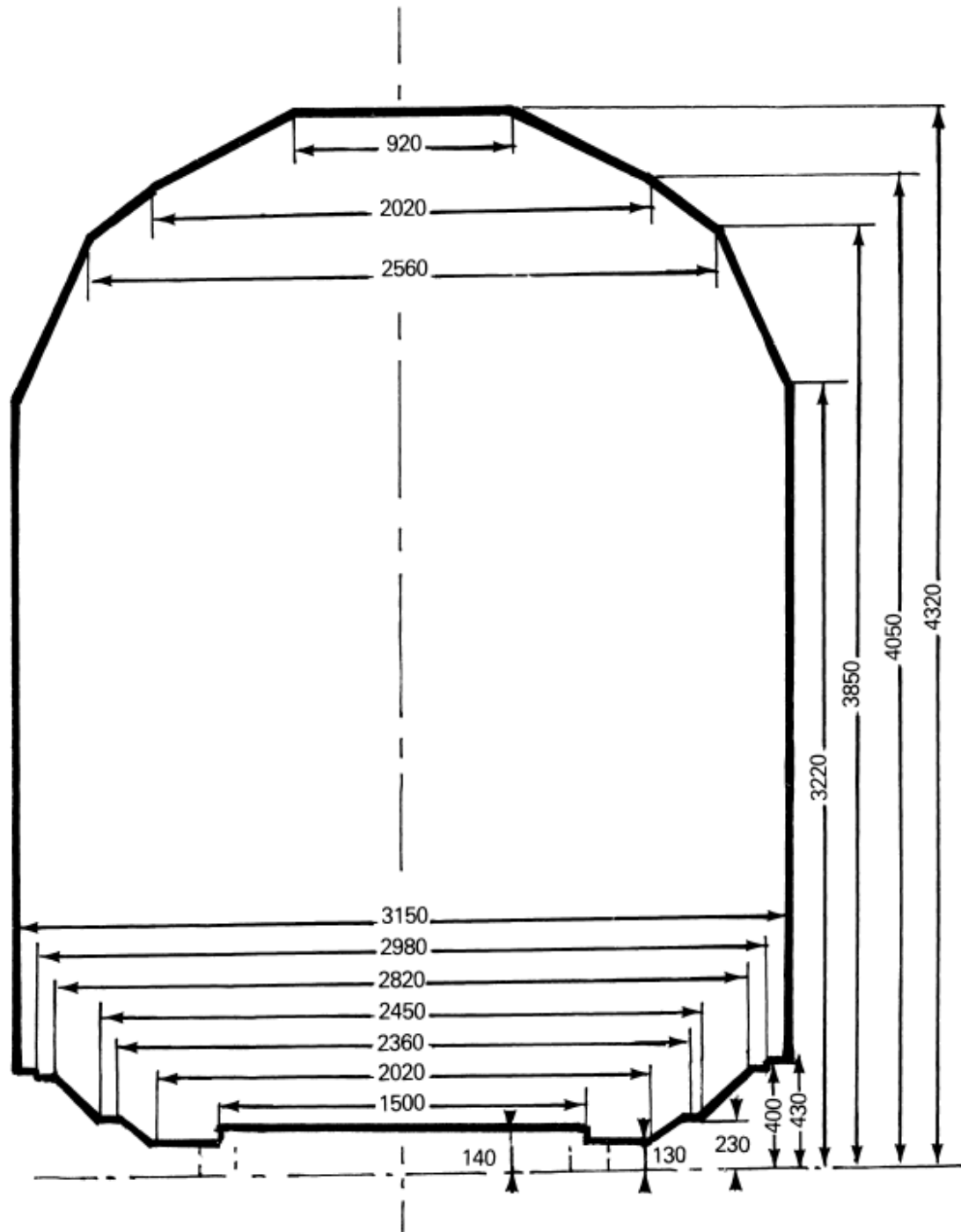
- Gran Bretagna (tavola 1<sub>8</sub>),
- Iran (tavola 1<sub>17</sub>).



Altezza dalla som- mità delle rotaie mm	Semi-lar- ghezza cor- rispondente mm	Altezza dalla som- mità delle rotaie mm	Semi-lar- ghezza cor- rispondente mm	Altezza dalla som- mità delle rotaie mm	Semi-lar- ghezza cor- rispondente mm	Altezza dalla som- mità delle rotaie mm	Semi-lar- ghezza cor- rispondente mm
		3 450	1 461	3 750	1 260	4 050	893
430		460	1 456	760	1 252	060	871
3175	1 575	470	1450	770	1 243	070	850
180	1 573	480	1 445	780	1 234	080	829
190	1 570	490	1 439	790	1 226	090	807
3 200	1 567	3 500	1 434	3 800	1 217	4 100	786
210	1 563	510	1 428	810	1 207	110	764
220	1 560	520	1 422	820	1 198	120	743
230	1 557	530	1 416	830	1 189	130	721
240	1553	540	1410	840	1 179	140	700
3 250	1 549	3 550	1 404	3 850	1 169	4 150	679
260	1 546	560	1 398	860	1 159	160	657
270	1542	570	1392	870	1 149	170	636
280	1 538	580	1 385	880	1 139	180	614
290	1 534	590	1 379	890	1 128	190	593
3 300	1 530	3 600	1 372	3 900	1 118	4 200	571
310	1 526	610	1 366	910	1 107	210	550
320	1 522	620	1 359	920	1 096	220	529
330	1 518	630	1 352	930	1 085	230	507
340	1 513	640	1 345	940	1 073	240	486
3 350	1 509	3 650	1 338	3 950	1 062	4 250	464
360	1 505	660	1 331	960	1 050	260	443
370	1 500	670	1 323	970	1 038	270	421
380	1 495	680	1 316	980	1 025	4 280	400
390	1 491	690	1308	990	1 013		
3 400	1 486	3 700	1 301	4 000	1 000		
410	1 481	710	1 293	010	979		
420	1 476	720	1 285	020	957		
430	1 471	730	1 277	030	936		
440	1 466	740	1 269	040	914		
3 450	1 461	3 750	1 260	4 050	893		

## 8.2 Tavola 1<sub>2</sub> : Profilo Limite di carico (UIC) GA

Per l'elenco delle imprese ferroviarie che lo ammettono vedi pagine da T1<sub>2</sub>-3 a T1<sub>2</sub>-5



## Semi-larghezza del profilo di carico (UIC) GA

## Tavola 12

Altezza dalla sommità delle rotaie mm	Semi-lar- ghezza corri- spondente mm	Altezza dalla sommità delle rotaie mm	Semi-lar- ghezza corri- spondente mm	Altezza dalla sommità delle rotaie mm	Semi-lar- ghezza corri- spondente mm	Altezza dalla sommità delle rotaie mm	Semi-lar- ghezza corri- spondente mm
		3 450	1 467	3 750	1 326	4 050	1 010
430	1 575	460	1 462	760	1 322	060	989
		470	1 457	770	1 317	070	969
		480	1 453	780	1 312	080	948
		490	1 448	790	1 308	090	928
		3 500	1 443	3 800	1 303	4 100	908
3 220	1 570	510	1 439	810	1 298	110	887
230		520	1 434	820	1 294	120	867
240		530	1 429	830	1 289	130	847
3 250		540	1 425	840	1 284	140	826
	1 560	3 550	1 420	3 850	1 280	4 150	806
260	1 556	560	1 415	860	1 266	160	785
270	1 551	570	1 411	870	1 253	170	765
280	1 546	580	1 406	880	1 239	180	745
290	1 542	590	1 401	890	1 224	190	724
3 300	1 537	3 600	1 397	3 900	1 212	4 200	704
310	1 532	610	1 392	910	1 199	210	684
320	1 528	620	1 387	920	1 185	220	663
330	1 523	630	1 383	930	1 172	230	643
340	1 518	640	1 378	940	1 158	240	622
3 350	1 514	3 650	1 373	3 950	1 145	4 250	602
360	1 509	660	1 368	960	1 131	260	582
370	1 504	670	1 364	970	1 118	270	561
380	1 500	680	1 359	980	1 104	280	541
390	1 495	690	1 354	990	1 091	290	521
3 400	1 490	3 700	1 350	4 000	1 077	4 300	500
410	1 485	710	1 345	010	1 064	310	480
420	1 481	720	1 340	020	1 050	4 320	460
430	1 476	730	1 336	030	1 037		
440	1 471	740	1 331	040	1 023		
3 450	1 467	3 750	1 326	4 050	1 010		



## Tavola 1<sub>2</sub>

### Elenco delle imprese ferroviarie che ammettono il profilo-limite di carico (UIC) GA

#### **VR**

Linee di transito : tutte  
Stazioni : tutte

#### **HSH**

Stazioni : tutte

#### **GySEV**

Linee di transito : tutte  
Stazioni : tutte

#### **ŽRS**

Linee di transito : tutte

#### **ŽFBH**

Linee di transito : tutte  
Stazioni : tutte

#### **BDŽ**

Linee di transito : tutte  
Stazioni : tutte

#### **CD**

Linee di transito : tutte  
Stazioni : tutte

#### **MÁV**

Linee di transito : tutte  
Stazioni : tutte

#### **ŽSSK (ŽSR)**

Linee di transito : tutte  
Stazioni : tutte

#### **FNME**

Linee di transito : tutte  
Stazioni : tutte

#### **MŽ**

Linee di transito : tutte  
Stazioni : tutte

#### **AAE**

Linee di transito : tutte  
Stazioni : tutte

#### **RENFE**

Linee di transito : tutte  
Stazioni : tutte

#### **JŽ**

Linee di transito : tutte  
Stazioni : tutte

#### **CH**

Linee di transito : tutte  
Stazioni : tutte

#### **TRAFIKVERKET (Suede)**

Linee di transito : tutte  
Stazioni : tutte

#### **C (NSB)**

Linee di transito : tutte  
Stazioni : tutte

#### **HŽ**

Linee di transito : tutte  
Stazioni : tutte

#### **SŽ**

Linee di transito : tutte  
Stazioni : tutte

#### **DB**

Linee di transito : tutte  
Stazioni : tutte

#### **ÖBB**

Linee di transito : tutte  
Stazioni : tutte

#### **CFL**

Linee di transito : tutte  
Stazioni : tutte

#### **NS**

Linee di transito : tutte  
Stazioni : tutte

#### **DSB**

Linee di transito : tutte  
Stazioni : tutte

## **Tavola 1<sub>2</sub>**

### **SNCF**

Linee di transito : tutte

Stazioni : tutte, ad eccezione delle stazioni di :

AMPLEPUI, AUREC, BAS-MONISTROL, BASTIDE-ST-LAURENT(LA), BEGAAR, BEL-AIR-LA-MEDE, BILLOM, BOENS, BRIVES-CHARENSAC, CABANNES, CANDALE, CAPDENAC, CHALON-SUR-SAONE (PORT NORD), CHAMALIERES-SUR-LOIRE, CHAMBONFEUGEROLLES (LE), CHARBONNIERES-LES-VARENNES, CHATEAUNEUF-LES-MARTIGUES, CHATEAURENARD-DE-PROVENCE, CLAVAU (LES), COLOMBIERS-RD, COURZIEU-BRUSSIEU, DECINES, DEVILLE-LES-ROUEN, DRAP-CANTARON, FIRMINY, FONTVIEILLE, FRAISSE-UNIEUX, GRAND-COMBE-LA-PISE, LANGEAC, LANGOGNE, LESGOR, LIPOSTHEY, LYON-EST, MACON (PORT FLUVIAL), MALBOSC, MAURS, MESSEMPRE, MILLERY-MONTAGNY, NOIRETABLE, NOVES, OYONNAX, PLAN-D'ORGON, PUYEN-VELAY (LE), RICAMARIE (LA), RIOUPEYROUX, SAINT-AMBROIX, SAINT-ANDIOL, TAMARIS, TARTAS, VIERZY, VIF, VILLEURBANNE, VILLEURBANNE-GARAGE, VIZILLE-TERRASSE, YCHOUX.

Per queste stazioni vale il profilo limite di carico di cui alla tavola 1<sub>1</sub>

### **SNCB**

Linee di transito : tutte

Stazioni : tutte, ad eccezione delle stazioni di

BEIGNEE, BERZEE, COUR-SUR-HEURE, COUVIN, HAM-SUR-HEURE, JAMIOULX, MARIEMBOURG, PHILIPPEVILLE, PRY, WALCOURT et YVES-GOMEZÉE.

Per queste stazioni vale il profilo limite di carico di cui alla tavola 1<sub>1</sub>

### **CP**

Stazioni : tutte

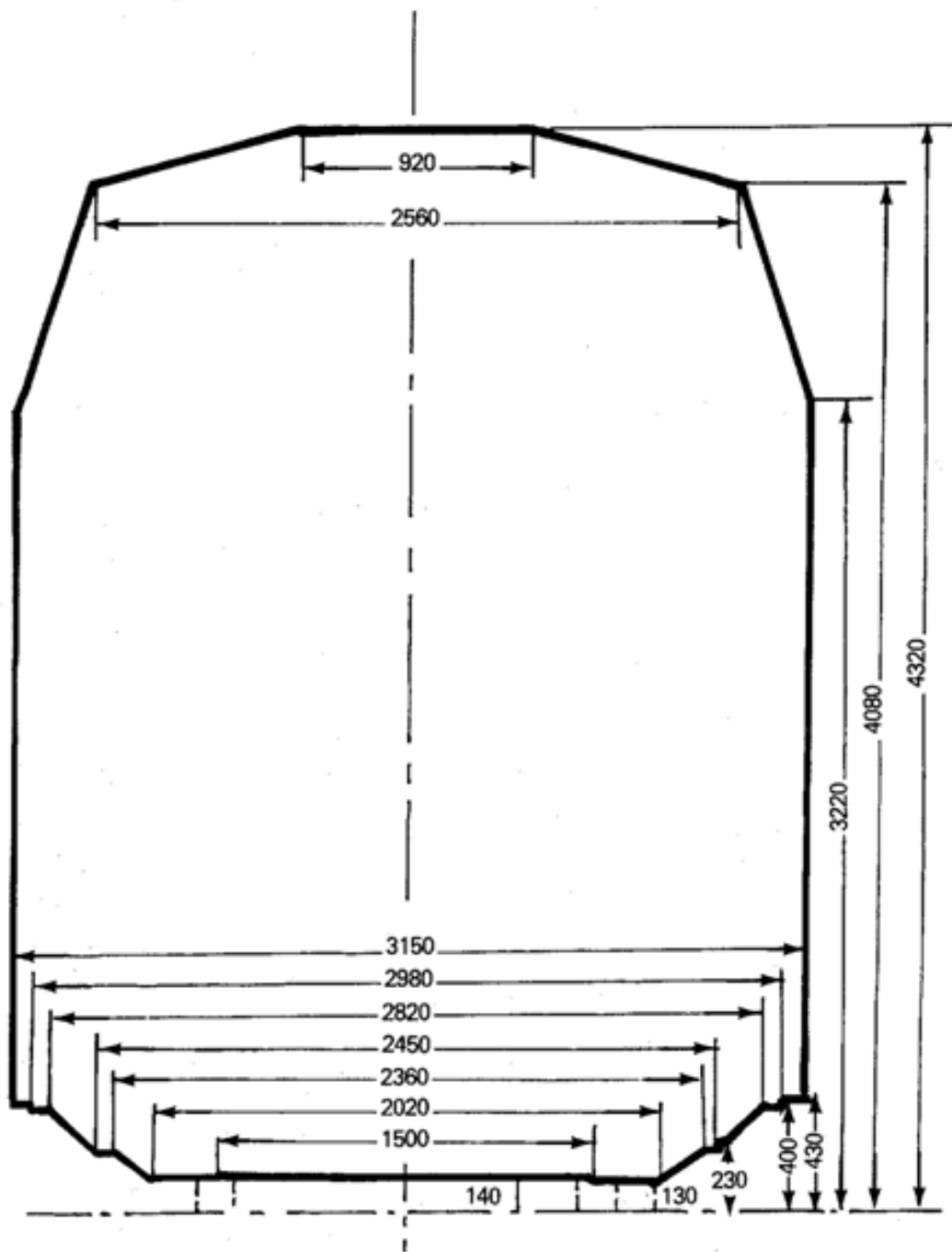
### **CFS**

Linee di transito : tutte

Stazioni : tutte

### 8.3 Tavola 1<sub>3</sub> : Profilo Limite di carico (UIC) GB

Per l'elenco delle imprese ferroviarie che lo ammettono vedi pagine da T1<sub>3</sub>-3 a T1<sub>3</sub>-5



## Semi-larghezza del profilo di carico (UIC) GB

## Tavola 13

Altezza dalla sommità delle rotaie mm	Semi-lar- ghezza cor- rispondente mm	Altezza dalla sommità delle rotaie mm	Semi-lar- ghezza cor- rispondente mm	Altezza dalla sommità delle rotaie mm	Semi-lar- ghezza cor- rispondente mm	Altezza dalla sommità delle rotaie mm	Semi-lar- ghezza cor- rispondente mm
		3 450	1 496	3 750	1 393	4 050	1 290
430	1 575	460	1 492	760	1 389	060	1 286
		470	1 489	770	1 386	070	1 283
		480	1 485	780	1 382	080	1 280
		490	1 482	790	1 379	090	1 245
		3 500	1 478	3 800	1 376	4 100	1 211
3 220	1 571	510	1 475	810	1 372	110	1 177
		520	1 472	820	1 369	120	1 143
		530	1 468	830	1365	130	1 109
		540	1 465	840	1362	140	1 075
3 250	1 564	3 550	1 461	3 850	1 358	4 150	1 040
260	1561	560	1 458	860	1355	160	1 006
270	1 557	570	1 454	870	1 352	170	972
280	1 554	580	1 451	880	1 348	180	938
290	1 550	590	1 448	890	1 345	190	904
3 300	1 547	3 600	1 444	3 900	1 341	4 200	870
310	1 544	610	1 441	910	1 338	210	835
320	1 540	620	1 437	920	1 334	220	801
330	1 537	630	1 434	930	1 331	230	767
340	1 533	640	1 430	940	1 328	240	733
3 350	1 530	3 650	1 427	3 950	1 325	4 250	699
360	1 526	660	1 424	960	1 321	260	665
370	1 523	670	1 420	970	1 317	270	630
380	1 520	680	1 417	980	1 314	280	596
390	1 516	690	1 413	990	1 310	290	562
3 400	1 513	3 700	1 410	4 000	1 307	4 300	528
410	1 509	710	1 406	010	1 304	310	494
420	1 506	720	1 403	020	1 300	4 320	460
430	1 502	730	1 400	030	1 297		
440	1 499	740	1 396	040	1 293		
3 450	1 496	3 750	1 393	4 050	1 290		

### Tavola 13

#### Elenco delle imprese ferroviarie che ammettono il profilo-limite di carico (UIC) GB

##### **VR, GySEV, ŽRS, ŽFBH, RCH, MŽ, SŽ, DSB, CFS, TRAFIKVERKET (Suede)**

Linee di transito : tutte

Stazioni : tutte

##### **CDC**

Linee di transito : tutte

Stazioni : tutte

##### **HSH**

Stazioni : tutte

##### **BDŽ**

Linee di transito : tutte

Stazioni : tutte, ad eccezione di

BOROUCHTITZA, CHICHKOV TZI, DEBELETZ, GABROVO, GUECHEVO, KJUSTENDIL, KOPILOVTZI, KRASETZ, PLATCHKOV TZI, RADEV TZI, RADOUNTZI, RAJDAVITZA, SAMOVODENE, SOKOLOVO, VARBANOVO, VELIKO, TRAPEZITZA, TRIAVNA

##### **ŽSSKC**

Linee di transito : tutte

Stazioni : tutte, ad eccezione di

BANSKA BELA, BANSKA STIAVNICA, KREMNICA, KREMNICKE BANE

##### **ŽS**

Linee di transito : tutte, ad eccezione di

VALJEVO-KALENIC and GR LICA-DJENERAL JANKOVIC

Stazioni : tutte

##### **TRANOSE**

Linee di transito :

IDOMENI-MESSONISSION, IDOMENI-PROMACHON, MESSONISSION-PROMACHON, ORMENION-PITHION

Stazioni :

Via IDOMENI, MESSONISSION et PROMACHON :

ADENDRON, AGRAS, ALEXANDRIA, ALIKI, AMINTEON, ANCHIALOS MAC., ARMENION, ARNISSA, ASPROS, DOIRANI, DOMOKOS, DOXARAS, EDESSA, EGHINION-KOLINDROS, EPISKOPI, FILADELPHIA, FLORINA, GALIKOS, GHEFIRA, GIRTONI, IDOMENI, KALINDIA, KASTANAS, KASTANOUSSA, KATERINI, KILKIS, KOMANOS, KAZANI, KRANON, LACHA-NOKIPI, LAKIA, LARISSA, LATOMION, LEPTOKARIA, LITOKHORON, MANDRAKION, MAVRODENDRION, MESSONISSION, METALLIKO, MOURIES, NAOUSSA, N. AGATHOU-POLIS, ORFANA, PALEOFARSALOS, PLATAMON, PLATI, POLIKASTRON, PROMACHON, PTOLEMAIS, RAPSANI, RODOPOLIS, SERRE, SIDIROKASTRO, SINDOS, SKIDRA, SKOTOUSSA, STRIMON, TEMPI, THESSALONIKI, VELESTINON, VERIA, VEVI, VIRONIA, VOLOS, XECHASMENI.

Via ORMENION et PITHION :

ALEXANDROUPOLIS, CHIMONION, DIDIMOTICHON, DIKEA, FERRE, LAGHINA, LAVARA, N. ORESTIAS, N. VISSA, ORMENION, PEPLOS, PITHION, SOUFLION, TICHERON

## **Tavola 1<sub>3</sub>**

### **C (NSB)**

Linee di transito: tutte

Stazioni : tutte, ad eccezione di ARENDAL

### **HŽ**

Linee di transito: tutte

Stazioni : tutte, ad eccezione di

KASTEL STARI, KASTEL SUCURAC, SADINE, SOLIN LUKA, SPLIT, SPLIT PREDGRADE

### **CFL**

Linee di transito

BETTEMBOURG-KLEINBETTINGEN, WASSERBILLIG-RODANGE/ATHUS.

Stazioni : tutte, ad eccezione di

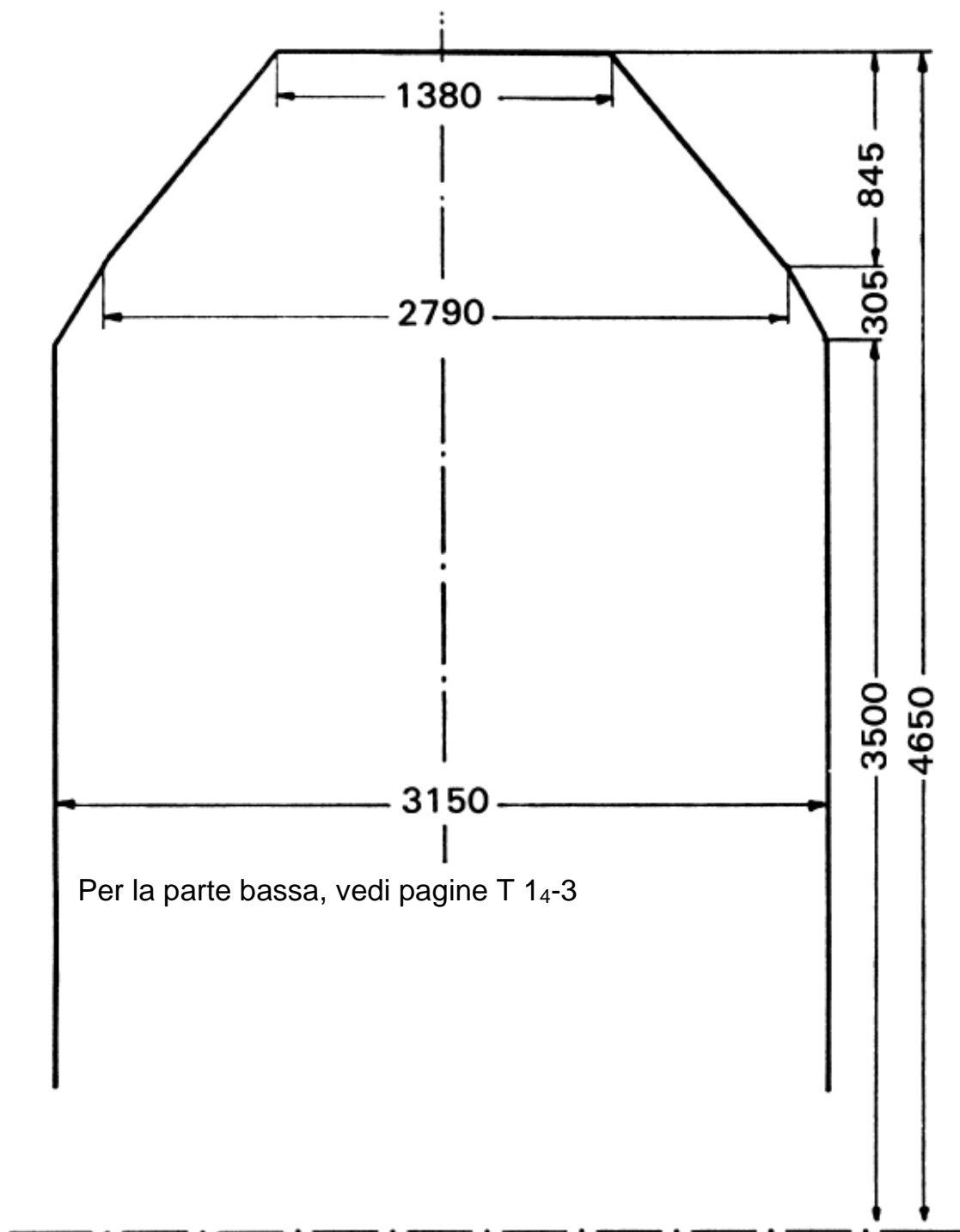
BELLAIN, BISSEN, CLERVAUX, COLMAR-BERG, COLMAR-USINES, CRUCHTEN, DIEKIRCH, DOM  
MELDANGE, DRAUFFELT, ETTTELBRUCK, GOEBELSMUEHLE, KAUTENBACH, LINTGEN,  
LORENTZWEILLER, MAU LUSM UEHLE, MERSCH, MICHELAU, SCHIEREN, TROISVIERGES,  
WALFERDANGE, WILNERWILTZ

### **SNCF**

Vedi tavola 1<sub>18</sub>

#### 8.4 Tavola 1<sub>4</sub> : Profilo Limite di carico ammesso da

LG, HSH, GySEV, ŽRS, ŽFBH, PKP, BDŽ, CFR, CD, MÁV<sup>1)</sup>, ŽSSK (ŽSR), MŽ, AAE, JŽ, CH, TCDD<sup>2)</sup>, HŽ, SŽ, DB, ÖBB, CFL, NS, DSB, CFS, IRR



Ad eccezione delle stazioni di :

<sup>1)</sup> **MÁV** : BUDAPEST-DELI-PU

Per questa stazione destinataria vale il profilo limite di carico di cui alla tavola 1<sub>1</sub>

<sup>2)</sup> **TCDD** : KAPIKULE, EDIRNE, ALPULLU, LULEBURGAZ, MURATLI, CORLU, CERKEZKOY, HALKALI, KAPIKOY, VAN

Per questa stazione destinataria vale il profilo limite di carico di cui alla tavola 1<sub>12</sub> o 1<sub>13</sub> o 1<sub>14</sub>

## Semi Larghezza del profilo limite di carico

## Tavola 14

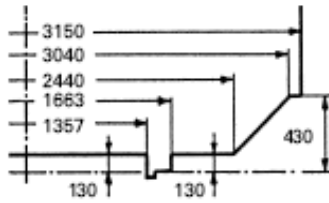
Altezza dalla sommità delle rotaie mm	Semi-lar- ghezza corri- spondente mm	Altezza dalla sommità delle rotaie mm	Semi-lar- ghezza corri- spondente mm	Altezza dalla sommità delle rotaie mm	Semi-lar- ghezza corri- spondente mm	Altezza dalla sommità delle rotaie mm	Semi-lar- ghezza corri- spondente mm
		3 800	1 398	4 100	1 149	4 400	899
430	1 575	805	1395				
3 500							
510	1 569	810	1 391	110	1 141	410	890
520	1 563	820	1 382	120	1 132	420	882
530	1 557	830	1 374	130	1 124	430	874
540	1 551	840	1 366	140	1 116	440	865
3 550	1 545	3 850	1 357	4 150	1 107	4 450	857
560	1 540	860	1 349	160	1 099	460	849
570	1 534	870	1 341	170	1 090	470	840
580	1528	880	1332	180	1082	480	832
590	1 522	890	1 324	190	1 074	490	823
3 600	1 516	3 900	1 316	4 200	1 065	4 500	815
610	1 510	910	1 307	210	1 057	510	807
620	1 504	920	1 299	220	1 049	520	798
630	1 498	930	1 291	230	1 040	530	790
640	1 492	940	1 282	240	1 032	540	782
3 650	1 486	3 950	1 274	4 250	1 024	4 550	773
660	1 481	960	1 266	260	1 015	560	765
670	1 475	970	1 257	270	1 007	570	757
680	1 469	980	1 249	280	999	580	748
690	1 463	990	1 241	290	990	590	740
3 700	1 457	4 000	1 232	4 300	982	4 600	732
710	1 451	010	1 224	310	974	610	723
720	1 445	020	1 216	320	965	620	715
730	1 439	030	1 207	330	957	630	707
740	1 433	040	1 199	340	949	640	698
750	1 427	4 050	1 191	4 350	940	4 650	690
760	1 422	060	1 182	360	932		
770	1 416	070	1 174	370	924		
780	1 410	080	1 166	380	915		
790	1 404	090	1 157	390	907		
3 800	1 398	4 100	1 149	4 400	899		



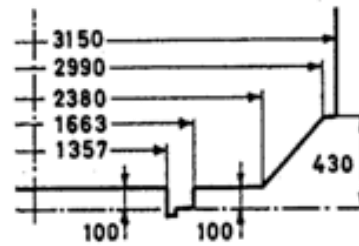
Tavola 14

Parte inferiore del profilo-limite di carico delle imprese ferroviarie

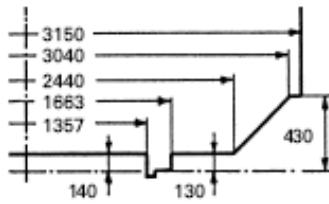
GySEV, CFR, MÁV, ÖBB, CFL, DSB



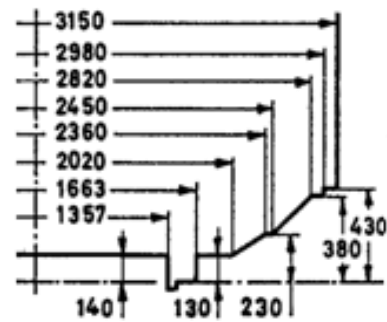
CH



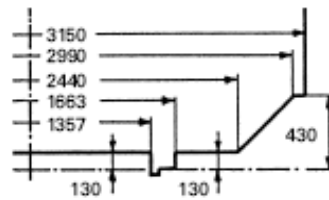
BDŽ, CD, ŽSSK (ŽSR), AAE, DB



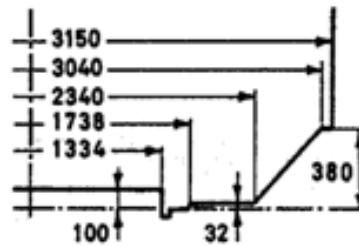
TCDD



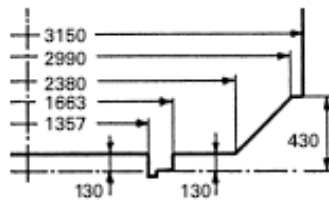
LG, PKP, NS, IRR



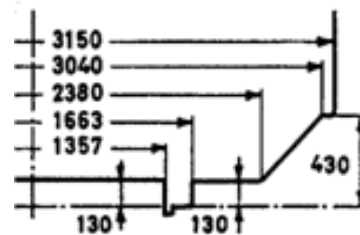
CFS



ŽRS, ŽFBH, MŽ, JŽ, HŽ, SŽ

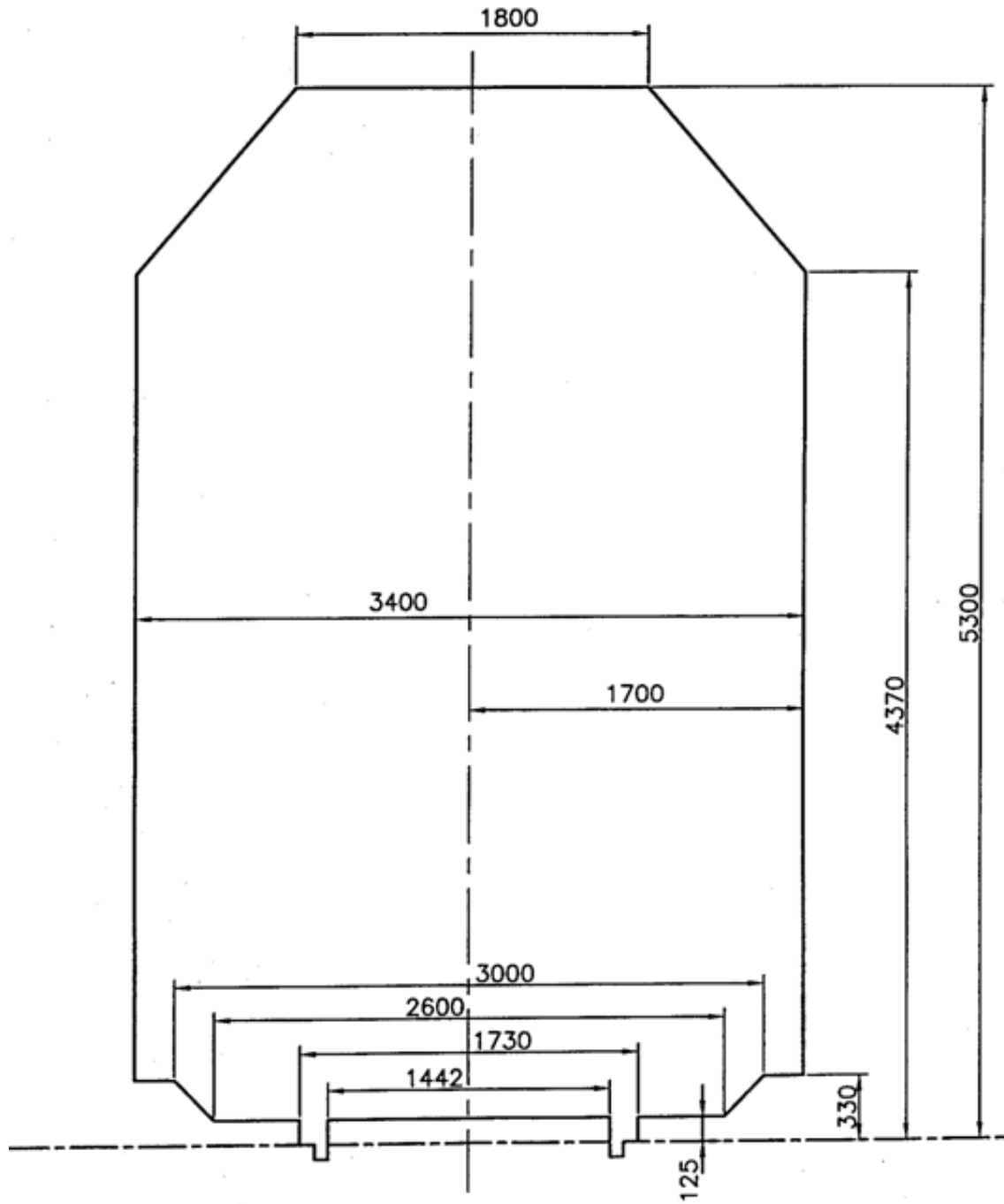


HSH





8.5 Tavola 1<sub>5</sub> : Profilo limite di carico ammesso dalle VR

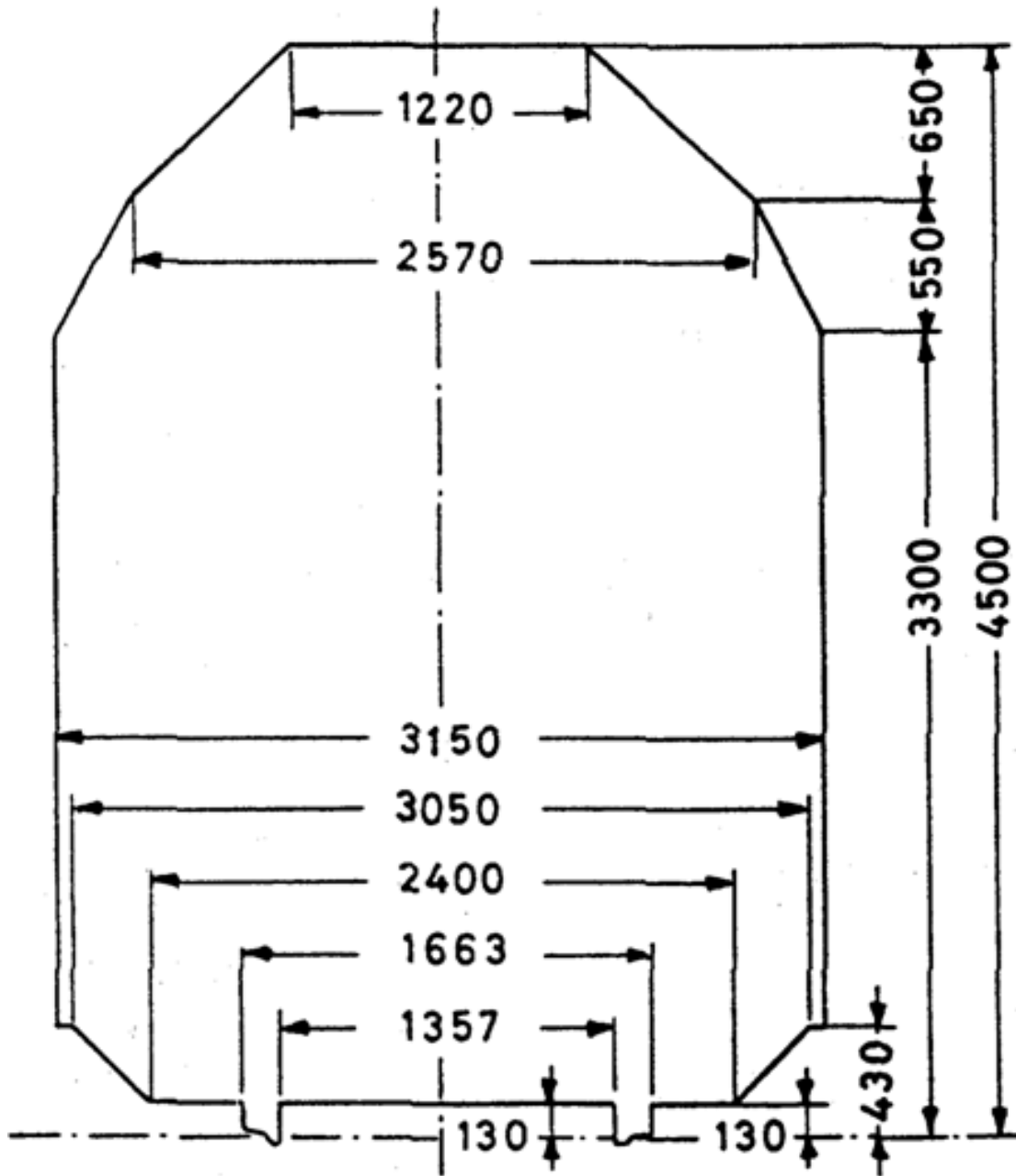


## Semi Larghezza del profilo di carico

Tavola 1<sub>5</sub>

Altezza dalla som- mità delle rotaie mm	Semi-larghezza corrispondente mm	Altezza dalla som- mità delle rotaie mm	Semi-larghezza corrispondente mm	Altezza dalla som- mità delle rotaie mm	Semi-larghezza corrispondente mm
330 } 4 370 } 4 380 } 4 390 }	1 700 1 691 1 683	-	-	-	-
4 400	1 674	4 700	1 416	5 000	1 158
410	1 666	710	1 408	010	1 149
420	1 657	720	1 399	020	1 141
430	1 648	730	1 390	030	1 132
440	1 640	740	1 382	040	1 124
4 450	1 631	4 750	1 373	5 050	1 115
460	1 623	760	1 365	060	1 106
470	1 614	770	1 356	070	1 098
480	1 605	780	1 347	080	1 089
490	1 597	790	1 339	090	1 081
4 500	1 588	4 800	1 330	5 100	1 072
510	1 580	810	1 322	110	1 063
520	1 571	820	1 313	120	1 055
530	1 562	830	1 304	130	1 046
540	1 554	840	1 296	140	1 038
4 550	1 545	4 850	1 287	5 150	1 029
560	1 537	860	1 278	160	1 020
570	1 528	870	1 270	170	1 012
580	1 519	880	1 261	180	1 003
590	1 511	890	1 253	190	995
4 600	1 500	4 900	1 244	5 200	986
610	1 494	910	1 235	210	977
620	1 485	920	1 227	220	969
630	1 476	930	1 218	230	960
640	1 468	940	1 210	240	952
4 650	1 459	4 950	1 201	5 250	943
660	1 451	960	1 192	260	934
670	1 442	970	1 184	270	926
680	1 433	980	1 175	280	917
690	1 425	990	1 167	290	909
-	-	-	-	5 300	900

8.6 Tavola 1<sub>6</sub> : Profilo limite di carico ammesso da BLS, SBB / CFF / FFS

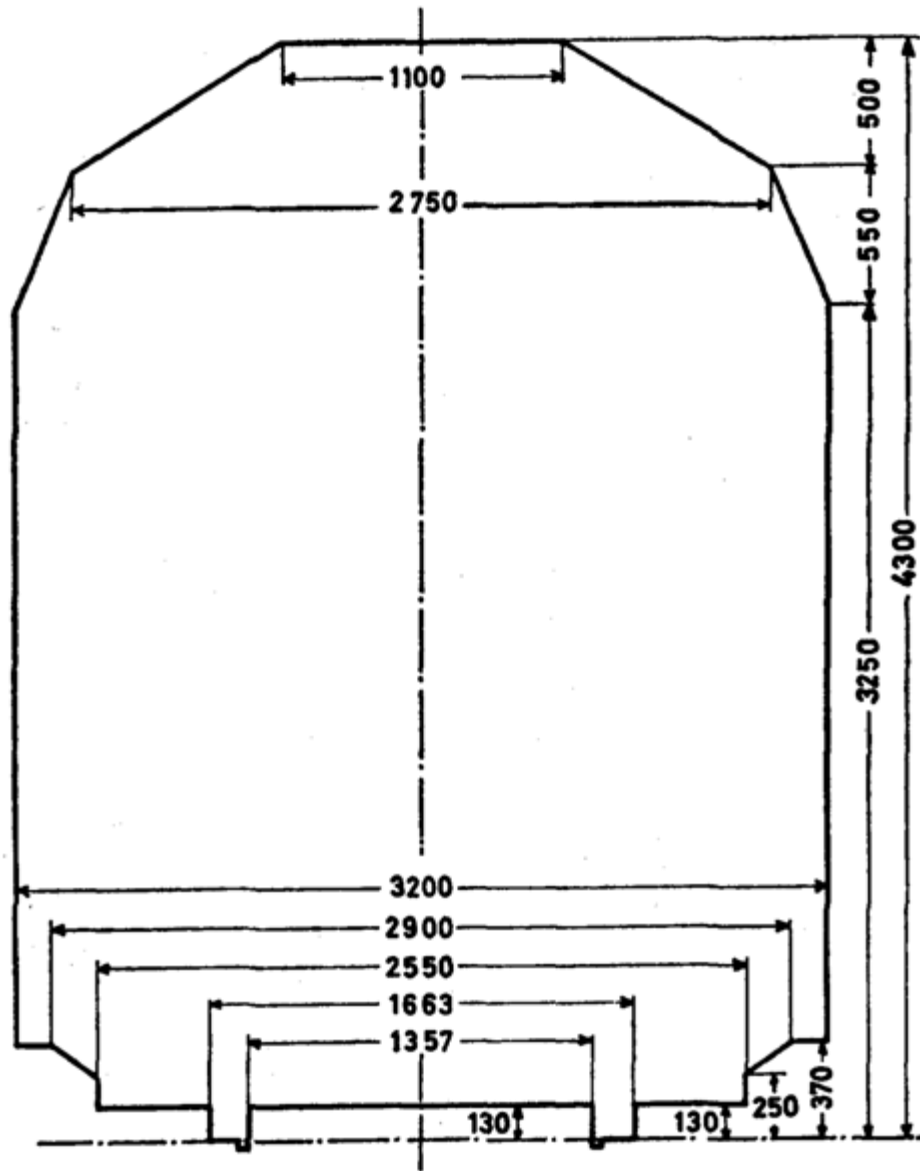


## Semi larghezza del profilo di carico

Tavola 1<sub>6</sub>

Altezza dalla sommità delle rotaie mm	Semi-lar- ghezza corri- spondente mm	Altezza dalla sommità delle rotaie mm	Semi-lar- ghezza corri- spondente mm	Altezza dalla sommità delle rotaie mm	Semi-lar- ghezza corri- spondente mm	Altezza dalla sommità delle rotaie mm	Semi-lar- ghezza corri- spondente mm
3 300	1 575	3 600	1 417	3 900	1 233	4 200	922
310	1 570	610	1 412	910	1 223	210	911
320	1 565	620	1 406	920	1 212	220	901
330	1 559	630	1 401	930	1 202	230	890
340	1 554	640	1 396	940	1 192	240	880
3 350	1 549	3 650	1 390	3 950	1 181	4 250	870
360	1 543	660	1 385	960	1 171	260	859
370	1 538	670	1 380	970	1 160	270	849
380	1 533	680	1 375	980	1 150	280	838
390	1 528	690	1 369	990	1 140	290	828
3 400	1 522	3 700	1 364	4 000	1 129	4 300	818
410	1 517	710	1 359	010	1 119	310	807
420	1 512	720	1 354	020	1 108	320	797
430	1 507	730	1 348	030	1 098	330	787
440	1 501	740	1 343	040	1 088	340	776
3 450	1 496	3 750	1 338	4 050	1 077	4 350	766
460	1 491	760	1 333	060	1 067	360	755
470	1 485	770	1 327	070	1 057	370	745
480	1 480	780	1 322	080	1 046	380	735
490	1 475	790	1 317	090	1 036	390	724
3 500	1 470	3 800	1 311	4 100	1 025	4 400	714
510	1 464	810	1 306	110	1 015	410	703
520	1 459	820	1 301	120	1 005	420	693
530	1 454	830	1 296	130	994	430	683
540	1 449	840	1 290	140	984	440	672
3 550	1 443	3 850	1 285	4 150	973	4 450	662
560	1 439	860	1 275	160	963	460	652
570	1 433	870	1 264	170	953	470	641
580	1 427	880	1 254	180	942	480	631
590	1 422	890	1 243	190	932	490	620
3 600	1 417	3 900	1 233	4 200	922	4 500	610

8.7 Tavola 17 : Profilo Limite di carico ammesso da FNME, FS



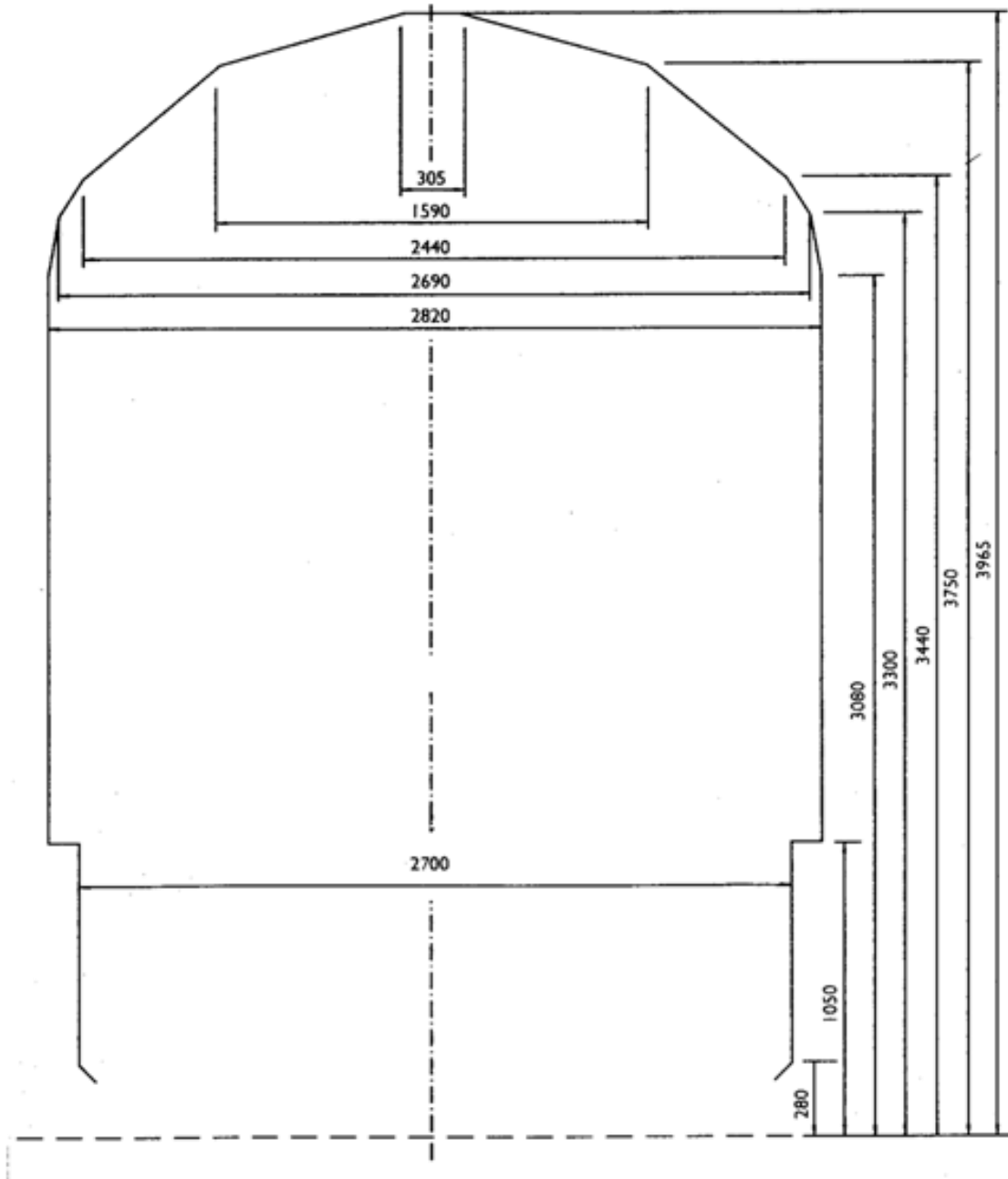
## Semi Larghezza del profilo limite di carico

## Tavola 17

Altezza dalla sommità delle rotaie mm	Semi-larghezza corrispondente mm	Altezza dalla sommità delle rotaie mm	Semi-larghezza corrispondente mm	Altezza dalla sommità delle rotaie mm	Semi-larghezza corrispondente mm	Altezza dalla sommità delle rotaie mm	Semi-larghezza corrispondente mm
		3 500	1 498	3 800	1 375	4 100	880
		510	1 494	810	1 359	110	864
		520	1 490	820	1 342	120	847
		530	1 485	830	1 326	130	831
370	} 1 600	540	1 481	840	1 309	140	814
3 250		3 550	1 477	3 850	1 293	4 150	798
260	1 596	560	1 473	860	1 276	160	781
270	1 592	570	1 469	870	1 260	170	765
280	1 588	580	1 465	880	1 243	180	748
290	1 584	590	1 461	890	1 227	190	732
3 300	1 580	3 600	1 457	3 900	1 210	4 200	715
310	1 575	610	1 453	910	1 194	210	699
320	1 571	620	1 449	920	1 177	220	682
330	1 567	630	1 445	930	1 161	230	666
340	1 563	640	1 440	940	1 144	240	649
3 350	1 559	3 650	1 436	3 950	1 128	4 250	633
360	1 555	660	1 432	960	1 111	260	616
370	1 551	670	1 428	970	1 095	270	600
380	1 547	680	1 424	980	1 078	280	583
390	1 543	690	1 420	990	1 062	290	567
3 400	1 539	3 700	1 416	4 000	1 045	4 300	550
410	1535	710	1412	010	1029		
420	1530	720	1408	020	1012		
430	1 526	730	1 404	030	996		
440	1 522	740	1 400	040	979		
3 450	1 518	3 750	1 395	4 050	963		
460	1 514	760	1 391	060	946		
470	1 510	770	1 387	070	930		
480	1 506	780	1 383	080	913		
490	1 502	790	1 379	090	897		
3 500	1 498	3 800	1 375	4 100	880		-



8.8 Tavola 1<sub>8</sub> : Profilo limite di carico ammesso in Gran Bretagna

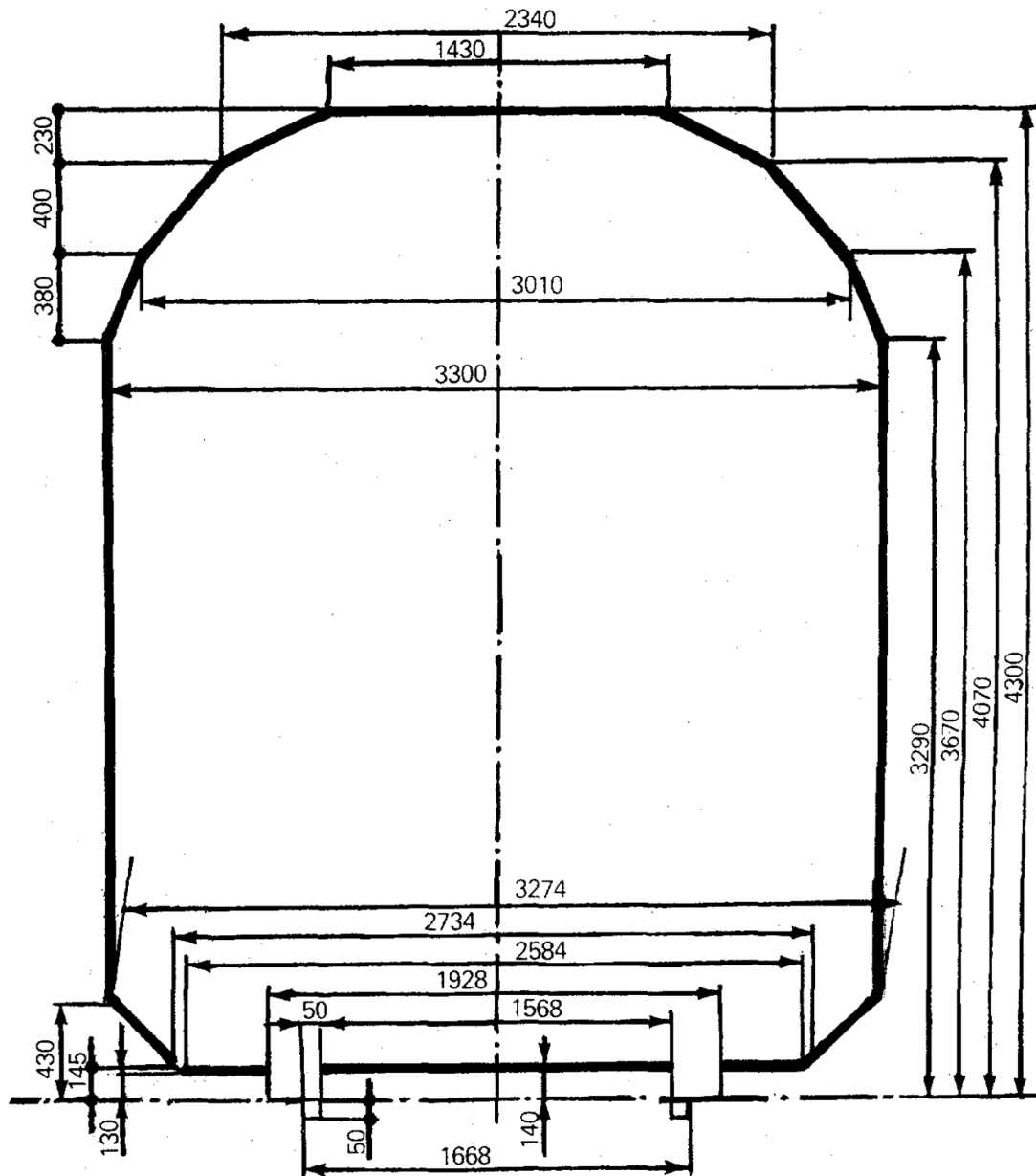


## Semi Larghezza del profilo di carico

Tavola 1<sub>8</sub>

Altezza dalla sommità delle rotaie mm	Semi-larghezza corrispondente mm	Altezza dalla sommità delle rotaie mm	Semi-larghezza corrispondente mm	Altezza dalla sommità delle rotaie mm	Semi-larghezza corrispondente mm
		3 370	1 283	3 670	905
3 080	1 410	3 380	1 274	3 680	891
3 090	1 407	3 390	1 265	3 690	877
3 100	1 404	3 400	1 256	3 700	864
3 110	1 401	3 410	1 247	3 710	850
3 120	1 398	3 420	1 238	3 720	836
3 130	1 395	3 430	1 229	3 730	822
3 140	1 392	3 440	1 220	3 740	809
3 150	1 389	3 450	1 207	3 750	795
3 160	1 386	3 460	1 193	3 760	765
3 170	1 383	3 470	1 179	3 770	735
3 180	1 379	3 480	1 165	3 780	706
3 190	1 376	3 490	1 151	3 790	676
3 200	1 373	3 500	1 138	3 800	646
3 210	1 371	3 510	1 124	3 810	616
3 220	1 368	3 520	1 110	3 820	586
3 230	1 366	3 530	1 097	3 830	556
3 240	1 363	3 540	1 083	3 840	526
3 250	1 360	3 550	1 069	3 850	496
3 260	1 357	3 560	1 055	3 860	466
3 270	1 354	3 570	1 042	3 870	436
3 280	1 351	3 580	1 028	3 880	407
3 290	1 348	3 590	1 014	3 890	377
3 300	1 345	3 600	1 001	3 900	347
3 310	1 336	3 610	987	3 910	317
3 320	1 327	3 620	973	3 920	287
3 330	1 318	3 630	960	3 930	257
3 340	1 309	3 640	946	3 940	227
3 350	1 300	3 650	932	3 950	197
3 360	1 291	3 660	918	3 965	152.5

8.9 Tavola 1<sub>9</sub> : Profilo di carico ammesso dalle RENFE, CP

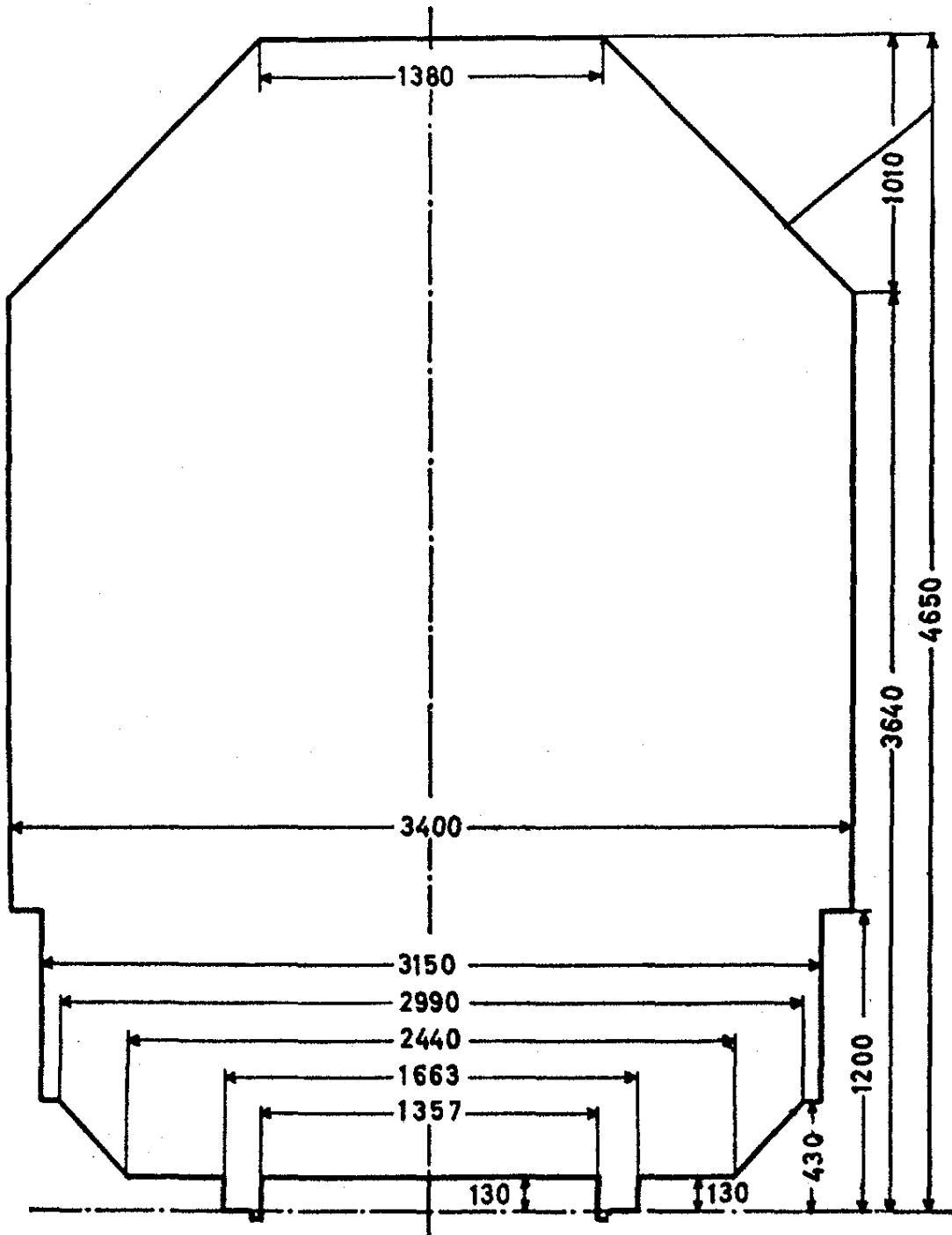


## Semi Larghezza del profilo di carico

Tavola 1<sub>9</sub>

Altezza dalla sommità delle rotaie mm	Semi-lar- ghezza corri- spondente mm	Altezza dalla sommità delle rotaie mm	Semi-lar- ghezza corri- spondente mm	Altezza dalla sommità delle rotaie mm	Semi-lar- ghezza corri- spondente mm	Altezza dalla sommità delle rotaie mm	Semi-lar- ghezza corri- spondente mm
430 3 290	} 1 650						
3 300	1 646	3 600	1 532	3 900	1 312	4 200	913
310	1 642	610	1 528	910	1 304	210	893
320	1 638	620	1 524	920	1 296	220	873
330	1 635	630	1 520	930	1 287	230	853
340	1 631	640	1 516	940	1 279	240	834
350	1 627	650	1 513	950	1 270	250	814
360	1 623	660	1 509	960	1 262	260	794
370	1 619	670	1 505	970	1 254	270	774
380	1 616	680	1 497	980	1 245	280	755
390	1 612	690	1 488	990	1 237	290	735
3 400	1 608	3 700	1 480	4 000	1 229	4 300	715
410	1 604	710	1 471	010	1 220		
420	1 600	720	1 463	020	1 212		
430	1 597	730	1 455	030	1 203		
440	1 593	740	1 446	040	1 195		
450	1 589	750	1 438	050	1 187		
460	1 585	760	1 430	060	1 178		
470	1 581	770	1 421	070	1 170		
480	1 577	780	1 413	080	1 150		
490	1 574	790	1 404	090	1 130		
3 500	1 570	3 800	1 396	4 100	1 111		
510	1 566	810	1 388	110	1 091		
520	1 562	820	1 379	120	1 071		
530	1 558	830	1 371	130	1 051		
540	1 555	840	1 363	140	1 031		
550	1 551	850	1 354	150	1 012		
560	1 547	860	1 346	160	992		
570	1 543	870	1 337	170	972		
580	1 539	880	1 329	180	952		
590	1 535	890	1 321	190	933		
3 600	1 532	3 900	1 312	4 200	913		-

8.10 Tavola 110 : Profilo limite di carico ammesso dalle TRAFIKVERKET (Suède)



## Semi Larghezza del profilo di carico

Tavola 1<sub>10</sub>

Altezza dalla sommità delle rotaie mm	Semi-lar- ghezza corri- spondente mm	Altezza dalla sommità delle rotaie mm	Semi-lar- ghezza corri- spondente mm	Altezza dalla sommità delle rotaie mm	Semi-lar- ghezza corri- spondente mm	Altezza dalla sommità delle rotaie mm	Semi-lar- ghezza corri- spondente mm
		3 900	1 440	4 200	1 140	4 500	840
430	1 575	910	1 430	210	1 130	510	830
1 200		920	1 420	220	1 120	520	820
1 200	1 700	930	1 410	230	1 110	530	810
3 640		940	1 400	240	1 100	540	800
3 650	1 690	3 950	1 390	4 250	1 090	4 550	790
660	1 680	960	1 380	260	1 080	560	780
670	1 670	970	1 370	270	1 070	570	770
680	1 660	980	1 360	280	1 060	580	760
690	1 650	990	1 350	290	1 050	590	750
3 700	1 640	4 000	1 340	4 300	1 040	4 600	740
710	1 630	010	1 330	310	1 030	610	730
720	1 620	020	1 320	320	1 020	620	720
730	1 610	030	1 310	330	1 010	630	710
740	1 600	040	1 300	340	1 000	640	700
3 750	1 590	4 050	1 290	4 350	990	4 650	690
760	1 580	060	1 280	360	980		
770	1 570	070	1 270	370	970		
780	1 560	080	1 260	380	960		
790	1 550	090	1 250	390	950		
3 800	1 540	4 100	1 240	4 400	940		
810	1 530	110	1 230	410	930		
820	1 520	120	1 220	420	920		
830	1 510	130	1 210	430	910		
840	1 500	140	1 200	440	900		
3 850	1 490	4 150	1 190	4 450	890		
860	1 480	160	1 180	460	880		
870	1 470	170	1 170	470	870		
880	1 460	180	1 160	480	860		
890	1 450	190	1 150	490	850		
3 900	1 440	4 200	1 140	4 500	840		

**8.11 Tavola 111 : (Riservato)**

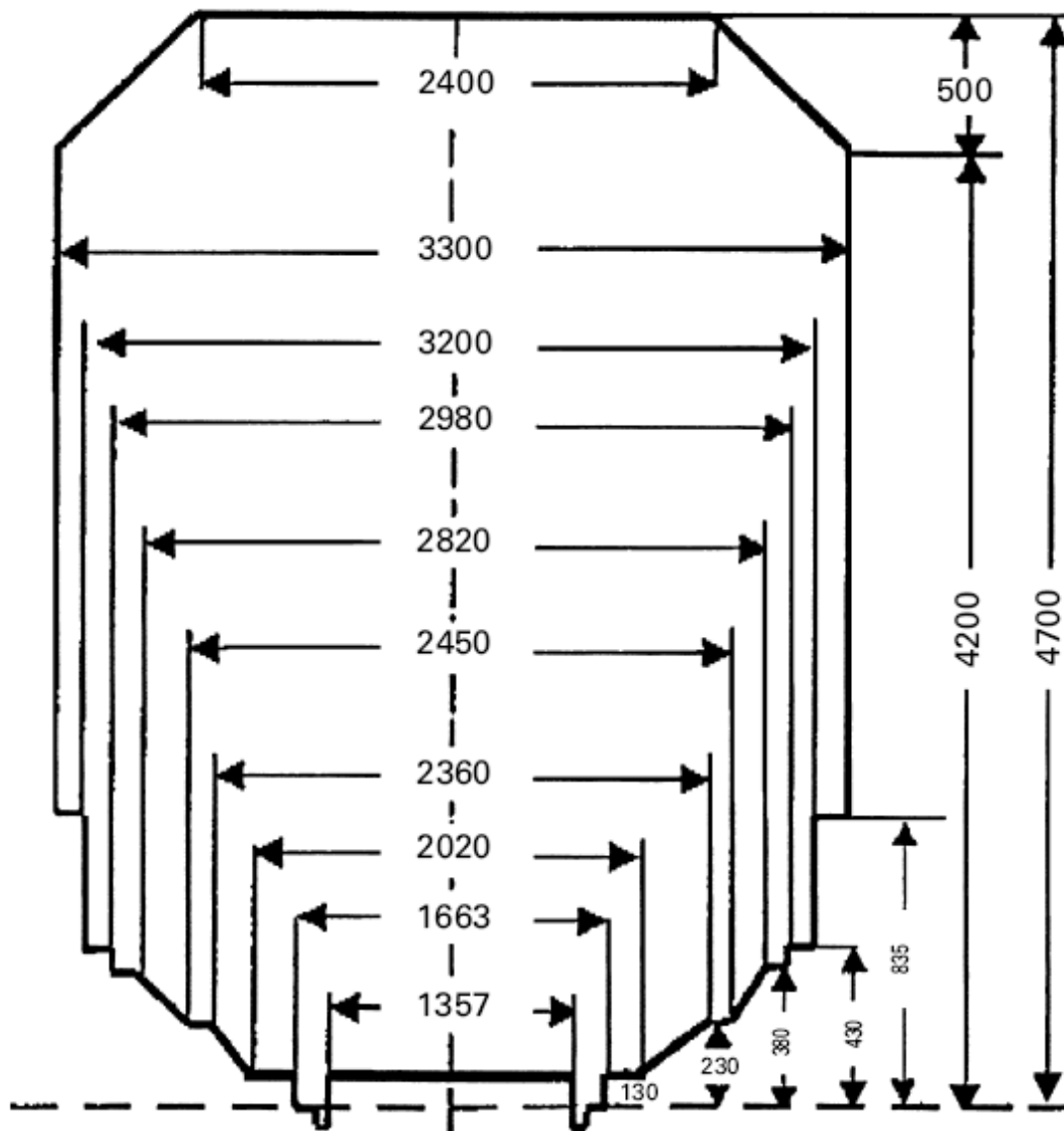




### 8.12 Tavola 1<sub>12</sub> : Profilo di carico ammesso da TCDD

Vale per

- La linea: KAPIKULE-EDIRNE
- Le stazioni destinarie di: KAPIKULE, EDIRNE



Per le altre stazioni vale il profilo limite di carico di cui alle tavole 1<sub>4</sub>, 1<sub>13</sub> et 1<sub>14</sub>

## Semi Larghezza del profilo di carico

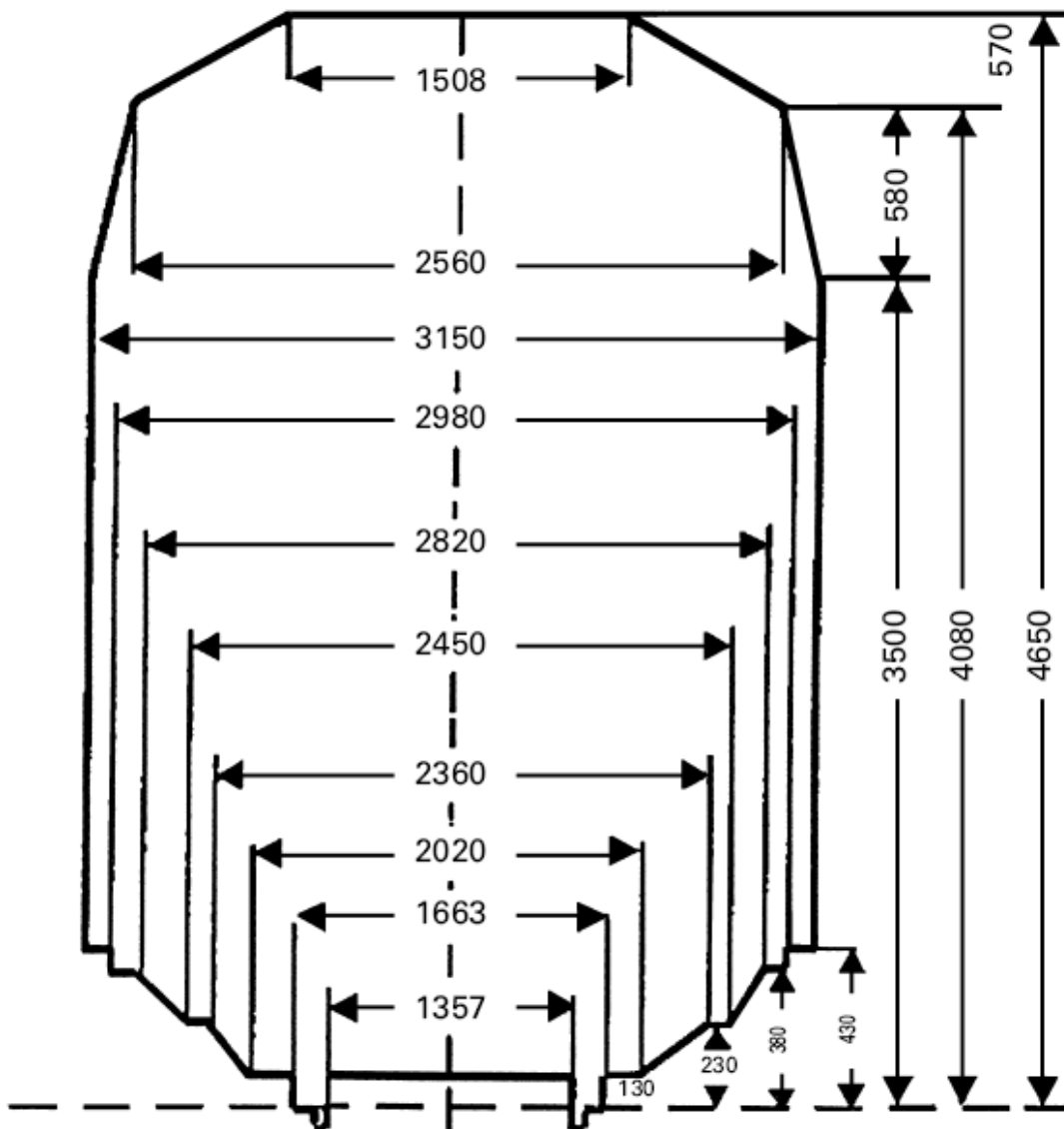
Tavola 1<sub>12</sub>

Altezza dalla sommità delle rotaie mm	Semi-larghezza corrispondente mm	Altezza dalla sommità delle rotaie mm	Semi-larghezza corrispondente mm
430 835	} 1 600		
835 4 200		} 1 650	4 450
210	1 640		460
220	1 630	470	1 421
230	1 620	480	1 414
240	1 610	490	1 407
4 250	1 600	4 500	1 400
260	1 590	510	1 390
270	1 580	520	1 380
280	1 570	530	1 370
290	1 560	540	1 360
4 300	1 550	4 550	1 350
310	1 540	560	1 340
320	1 530	570	1 330
330	1 520	580	1 320
340	1 510	590	1 310
4 350	1 500	4 600	1 300
360	1 490	610	1 290
370	1 480	620	1 280
380	1 470	630	1 270
390	1 460	640	1 260
4 400	1 450	4 650	1 250
410	1 445	660	1 240
420	1 440	670	1 230
430	1 435	680	1 220
440	1 430	690	1 210
4 450	1 435	4 700	1 200

### 8.13 Tavola 1<sub>13</sub> : Profilo Limite di carico ammesso da TCDD

Vale per

- La linea: EDIRNE-HALKALI
- Le stazioni destinarie di ALPULLU, LULEBURGAZ, MURATLI, CORLU, CERKEZKOY, HALKALI



Per le altre stazioni vedi le tavole 1<sub>4</sub>, 1<sub>12</sub> et 1<sub>14</sub>

## Semi Larghezza del profilo limite di carico

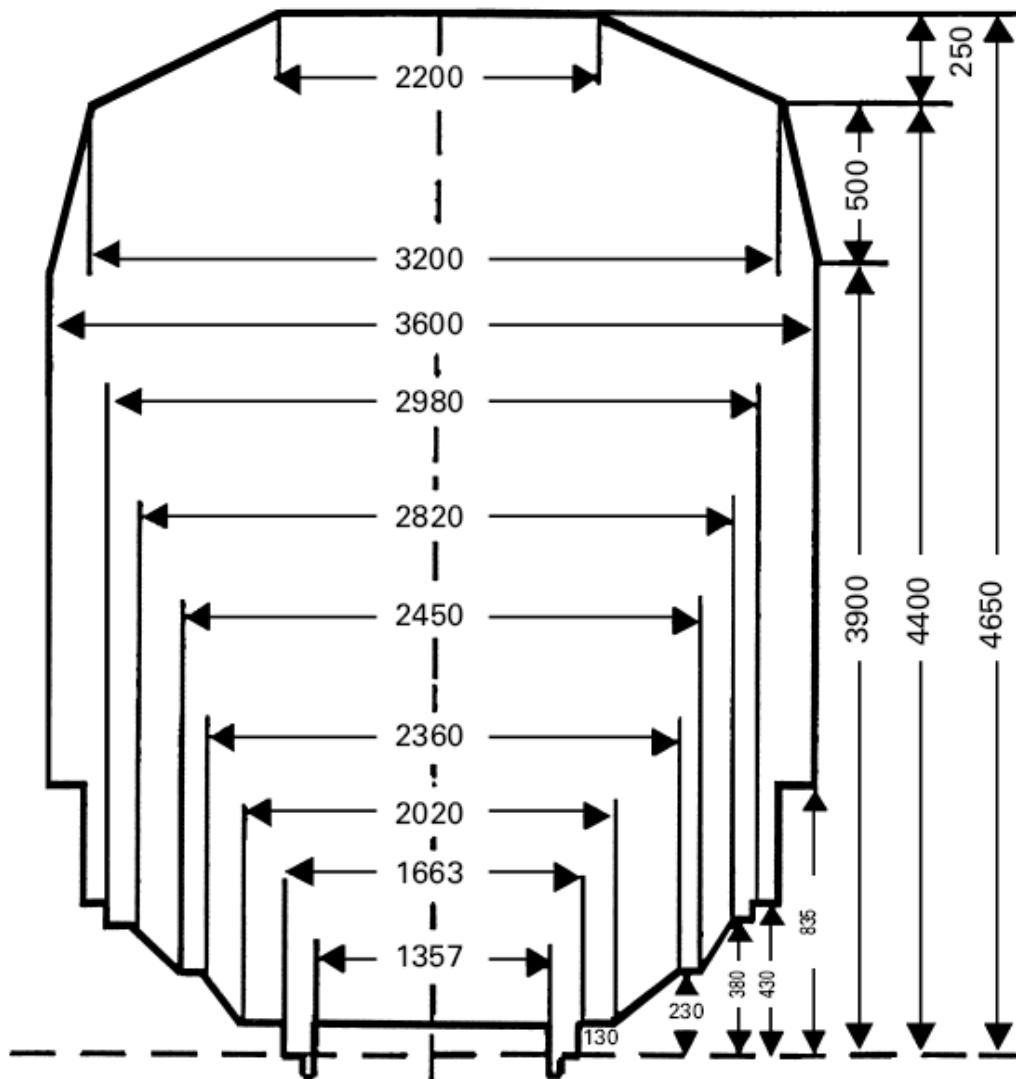
Tavola 1<sub>13</sub>

Altezza dalla sommità delle rotaie mm	Semi-lar- ghezza corri- spondente mm	Altezza dalla sommità delle rotaie mm	Semi-lar- ghezza corri- spondente mm	Altezza dalla sommità delle rotaie mm	Semi-lar- ghezza corri- spondente mm	Altezza dalla sommità delle rotaie mm	Semi-lar- ghezza corri- spondente mm
430 3 500	} 1 575	3 800	1 422	4 100	1 262	4 400	985
510							
520	1 565	820	1 412	120	1 243	420	966
530	1 560	830	1 407	130	1 234	430	957
540	1 555	840	1 402	140	1 225	440	948
3 550	1 550	3 850	1 397	4 150	1 215	4 450	938
560	1 544	860	1 392	160	1 206	460	929
570	1 539	870	1 387	170	1 197	470	920
580	1 534	880	1 382	180	1 188	480	911
590	1 529	890	1 377	190	1 178	490	902
3 600	1 524	3 900	1 372	4 200	1 169	4 500	892
610	1 519	910	1 366	210	1 160	510	883
620	1 514	920	1 361	220	1 151	520	874
630	1 509	930	1 356	230	1 142	530	865
640	1 504	940	1 351	240	1 132	540	855
3 650	1 499	3 950	1 346	4 250	1 123	4 550	846
660	1 494	960	1 341	260	1 114	560	837
670	1 489	970	1 336	270	1 105	570	828
680	1 483	980	1 331	280	1 095	580	818
690	1 478	990	1 326	290	1 086	590	809
3 700	1 473	4 000	1 321	4 300	1 077	4 600	800
710	1 468	010	1 316	310	1 068	610	791
720	1 463	020	1 311	320	1 058	620	782
730	1 458	030	1 305	330	1 049	630	772
740	1 453	040	1 300	340	1 040	640	763
3 750	1 448	4 050	1 295	4 350	1 031	4 650	754
760	1 443	060	1 290	360	1 022		
770	1 438	070	1 285	370	1 012		
780	1 433	080	1 280	380	1 003		
790	1 428	090	1 271	390	994		
3 800	1 422	4 100	1 262	4 400	985		

### 8.14 Tavola 1<sub>14</sub> : Profilo limite di carico ammesso da TCDD

Vale per

- La linea: VAN-KAPIKOY
- Le stazioni di : VAN, KAPIKOYI



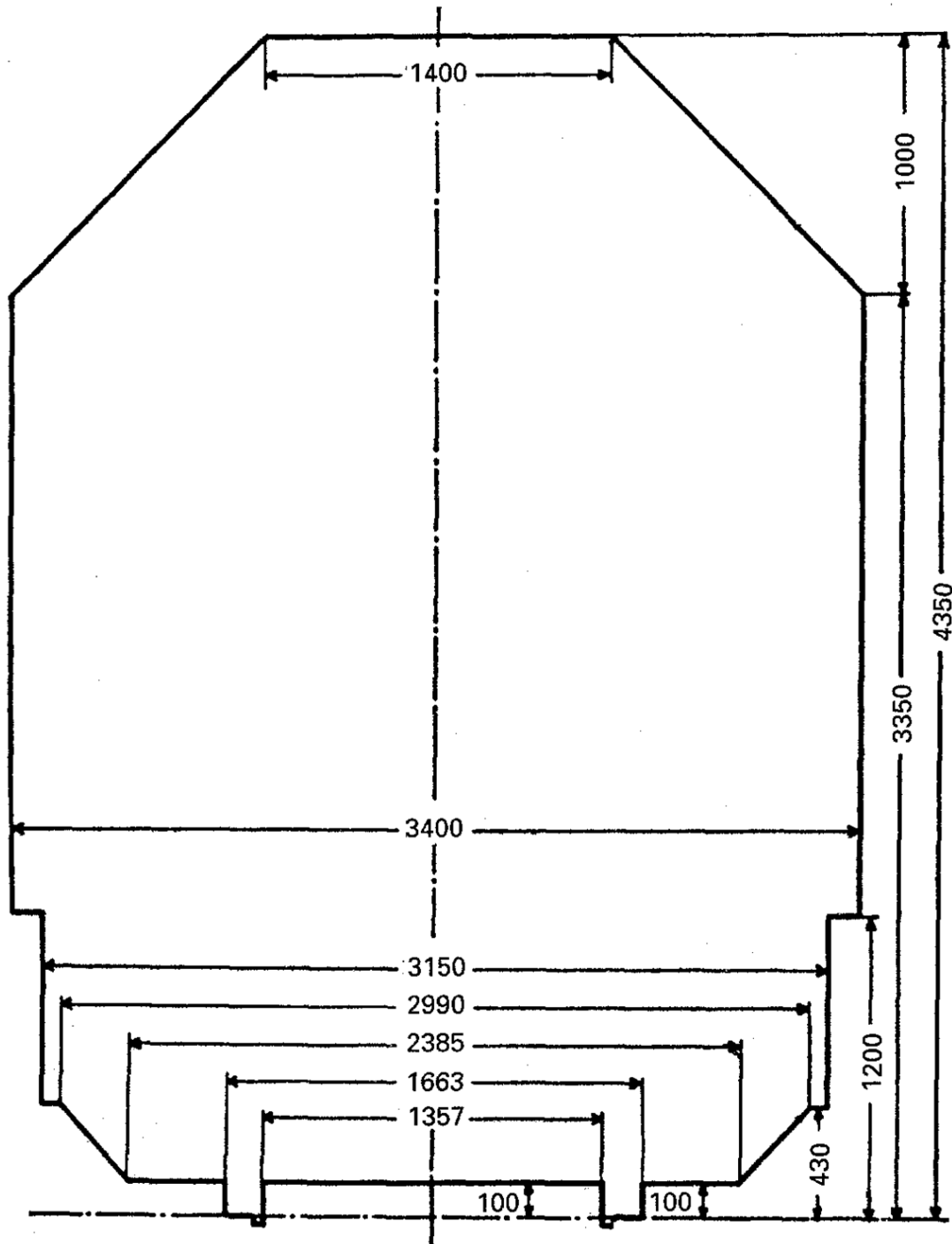
Per le altre stazioni vedi le tavole 1<sub>4</sub>, 1<sub>12</sub> et 1<sub>13</sub>

## Semi Larghezza del profilo di carico

Tavola 1<sub>14</sub>

Altezza dalla sommità delle rotaie mm	Semi-larghezza corrispondente mm	Altezza dalla sommità delle rotaie mm	Semi-larghezza corrispondente mm	Altezza dalla sommità delle rotaie mm	Semi-larghezza corrispondente mm
830	1 600	4 200	1 660	4 500	1 400
835					
835					
900					
910	1 795	210	1 658	510	1 380
920	1 787	220	1 656	520	1 360
930	1 780	230	1 654	530	1 340
940	1 774	240	1 652	540	1 320
950	1 760	4 250	1 650	4 550	1 300
960	1 756	260	1 648	560	1 280
970	1 752	270	1 646	570	1 260
980	1 748	280	1 644	580	1 240
990	1 744	290	1 642	590	1 220
000	1 740	4 300	1 640	4 600	1 200
010	1 738	310	1 636	610	1 180
020	1 736	320	1 632	620	1 160
030	1 734	330	1 628	630	1 140
040	1 732	340	1 624	640	1 120
050	1 730	4 350	1 620	4 650	1 100
060	1 726	360	1 616		
070	1 722	370	1 612		
080	1 718	380	1 608		
090	1 714	390	1 604		
100	1 710	4 400	1 600		
110	1 708	410	1 580		
120	1 706	420	1 560		
130	1 704	430	1 540		
140	1 702	440	1 520		
150	1 700	4 450	1 500		
160	1 692	460	1 480		
170	1 684	470	1 460		
180	1 676	480	1 440		
190	1 668	490	1 420		
1 200	1 660	4 500	1 400		

8.15 Tavola 1<sub>15</sub> : Profilo limite di carico ammesso da C (NSB)



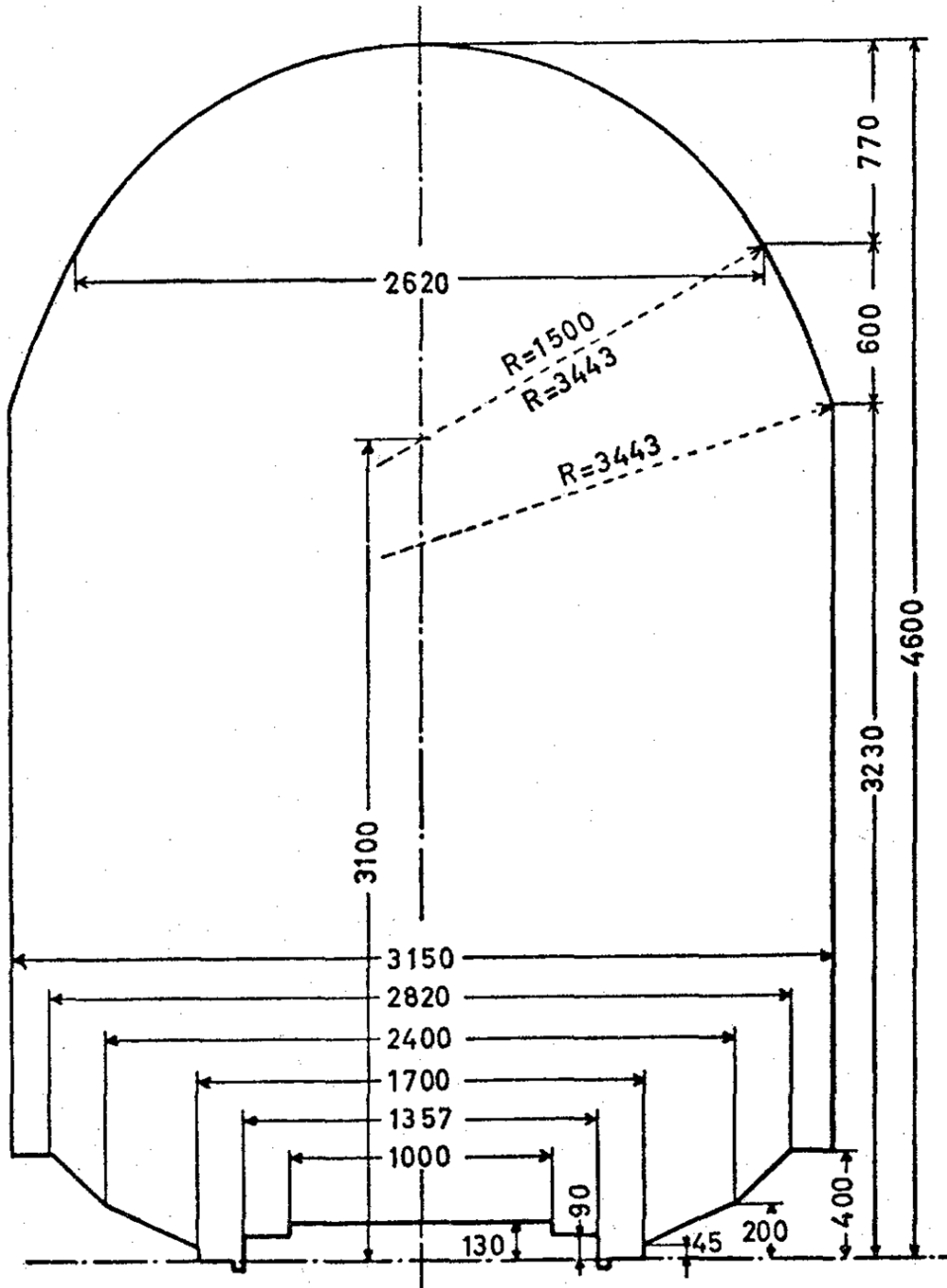
## Semi Larghezza del profilo di carico

Tavola 1<sub>15</sub>

Altezza dalla sommità delle rotaie mm	Semi-lar- ghezza corri- spondente mm	Altezza dalla sommità delle rotaie mm	Semi-lar- ghezza corri- spondente mm	Altezza dalla sommità delle rotaie mm	Semi-lar- ghezza corri- spondente mm	Altezza dalla sommità delle rotaie mm	Semi-lar- ghezza corri- spondente mm
		3 550	1 500	3 850	1 200	4 150	900
430 1 200	} 1 575	560	1 490	860	1 190	160	890
		570	1 480	870	1 180	170	880
		580	1 470	880	1 170	180	870
		590	1 460	890	1 160	190	860
		3 600	1 450	3 900	1 150	4 200	850
1 200 3 350	} 1 700	610	1 440	910	1 140	210	840
		620	1 430	920	1 130	220	830
		630	1 420	930	1 120	230	820
		640	1 410	940	1 110	240	810
3 350	1 700	3 650	1 400	3 950	1 100	4 250	800
360	1 690	660	1 390	960	1 090	260	790
370	1 680	670	1 380	970	1 080	270	780
380	1 670	680	1 370	980	1 070	280	770
390	1 660	690	1 360	990	1 060	290	760
3 400	1 650	3 700	1 350	4 000	1 050	4 300	750
410	1 640	710	1 340	010	1 040	310	740
420	1 630	720	1 330	020	1 030	320	730
430	1 620	730	1 320	030	1 020	330	720
440	1 610	740	1 310	040	1 010	340	710
3 450	1 600	3 750	1 300	4 050	1 000	4 350	700
460	1 590	760	1 290	060	990		
470	1 580	770	1 280	070	980		
480	1 570	780	1 270	080	970		
490	1 560	790	1 260	090	960		
3 500	1 550	3 800	1 250	4 100	950		
510	1 540	810	1 240	110	940		
520	1 530	820	1 230	120	930		
530	1 520	830	1 220	130	920		
540	1 510	840	1 210	140	910		
3 550	1 500	3 850	1 200	4 150	900		



8.16 Tavola 1<sub>16</sub> : Profilo limite di carico ammesso da SNCB



Ad eccezione delle stazioni di :

BEIGNEE, BERZEE, COUR-SUR-HEURE, COUVIN, HAM-SUR-HEURE, JAMIOULX, MARIEMBOURG, PHILIPPEVILLE, PRY, WALCOURT et YVES-GOMEZEE.

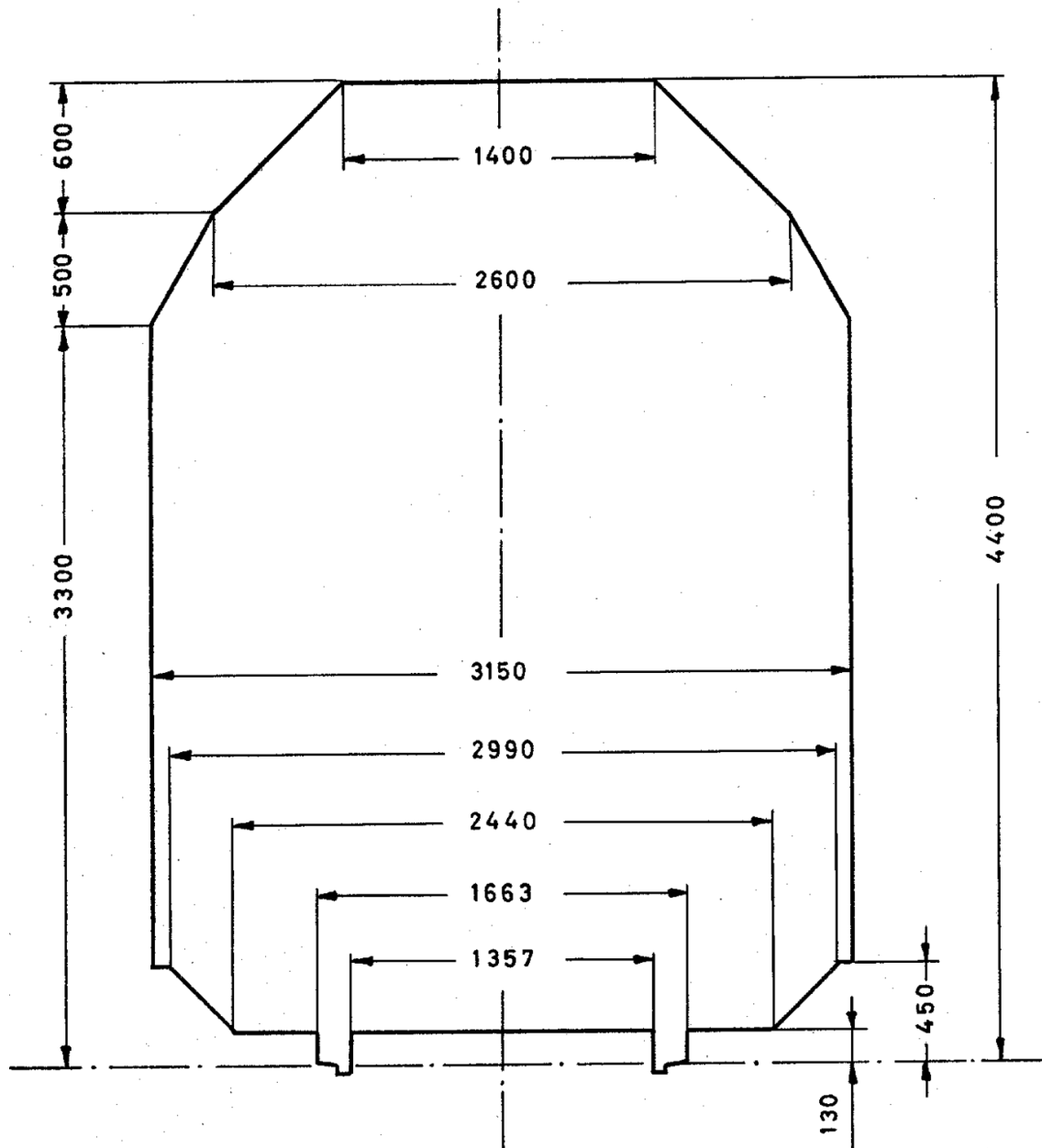
Per queste stazioni vale il profilo limite di carico di cui la tavola 1<sub>1</sub>.

## Semi Larghezza del profilo di carico

Tavola 1<sub>16</sub>

Altezza dalla sommità delle rotaie mm	Semi-larghezza corrispondente mm	Altezza dalla sommità delle rotaie mm	Semi-larghezza corrispondente mm	Altezza dalla sommità delle rotaie mm	Semi-larghezza corrispondente mm	
400	1 575	710	1 374	210	1 009	
3 230		720	1 369	220	998	
240		730	1 363	230	986	
3 250		1 572	740	1 358	240	975
		1 568	3 750	1 353	4 250	963
260	1 565	760	1 348	260	951	
270	1 562	770	1 342	270	939	
280	1 558	780	1 337	280	926	
290	1 554	790	1 332	290	913	
3 300	1 551	3 800	1 326	4 300	900	
310	1 547	810	1 321	310	886	
320	1 544	820	1 315	320	873	
330	1 540	830	1 310	330	858	
340	1 536	840	1 305	340	844	
3 350	1 532	3 850	1 299	4 350	829	
360	1 529	860	1 293	360	814	
370	1 525	870	1 287	370	798	
380	1 521	880	1 281	380	782	
390	1 517	890	1 275	390	765	
3 400	1 513	3 900	1 269	4 400	748	
410	1 509	910	1 262	410	731	
420	1 505	920	1 256	420	712	
430	1 501	930	1 249	430	694	
440	1 497	940	1 243	440	674	
3 450	1 493	3 950	1 236	4 450	654	
460	1 489	960	1 229	460	633	
470	1 485	970	1 222	470	611	
480	1 481	980	1 215	480	588	
490	1 476	990	1 207	490	564	
3 500	1 472	4 000	1 200	4 500	538	
510	1 468	010	1 192	510	512	
520	1 464	020	1 185	520	483	
530	1 459	030	1 177	530	453	
540	1 455	040	1 169	540	420	
3 550	1 450	4 050	1 161	4 550	384	
560	1 446	060	1 153	560	344	
570	1 441	070	1 144	570	298	
580	1 437	080	1 136	580	244	
590	1 432	090	1 127	590	173	
3 600	1 427	4 100	1 118	4 600	-	
610	1 423	110	1 109			
620	1 418	120	1 100			
630	1 413	130	1 090			
640	1 408	140	1 081			
3 650	1 404	4 150	1 071			
660	1 399	160	1 061			
670	1 394	170	1 051			
680	1 389	180	1 041			
690	1 384	190	1 030			
3 700	1 379	4 200	1 020			

8.17 Tavola 1<sub>17</sub> : Profilo limite di carico ammesso da RAI



## Semi Larghezza del profilo di carico

Tavola 1<sub>17</sub>

Altezza dalla sommità delle rotaie mm	Semi-lar- ghezza corri- spondente mm	Altezza dalla sommità delle rotaie mm	Semi-lar- ghezza corri- spondente mm	Altezza dalla sommità delle rotaie mm	Semi-lar- ghezza corri- spondente mm	Altezza dalla sommità delle rotaie mm	Semi-lar- ghezza corri- spondente mm
3 300	1 575	3 600	1 410	3 900	1 200	4 200	900
310	1 570	610	1 405	910	1 190	210	890
320	1 564	620	1 399	920	1 180	220	880
330	1 559	630	1 394	930	1 170	230	870
340	1 553	640	1 388	940	1 160	240	860
3 350	1 548	3 650	1 383	3 950	1 150	4 250	850
360	1 542	660	1 377	960	1 140	260	840
370	1 537	670	1 372	970	1 130	270	830
380	1 531	680	1 366	980	1 120	280	820
390	1 526	690	1 361	990	1 110	290	810
3 400	1 520	3 700	1 355	4 000	1 100	4 300	800
410	1 515	710	1 350	010	1 090	310	790
420	1 509	720	1 344	020	1 080	320	780
430	1 504	730	1 339	030	1 070	330	770
440	1 498	740	1 333	040	1 060	340	760
3 450	1 493	3 750	1 328	4 050	1 050	4 350	750
460	1 487	760	1 322	060	1 040	360	740
470	1 482	770	1 317	070	1 030	370	730
480	1 476	780	1 311	080	1 020	380	720
490	1 471	790	1 306	090	1 010	390	710
3 500	1 465	3 800	1 300	4 100	1 000	4 400	700
510	1 460	810	1 290	110	990		
520	1 454	820	1 280	120	980		
530	1 449	830	1 270	130	970		
540	1 443	840	1 260	140	960		
3 550	1 438	3 850	1 250	4 150	950		
560	1 432	860	1 240	160	940		
570	1 427	870	1 230	170	930		
580	1 421	880	1 220	180	920		
590	1 416	890	1 210	190	910		
3 600	1 410	3 900	1 200	4 200	900		

## 8.18 Tavola 1<sub>18</sub> : SNCF

I carri caricati con il profile di carico GB sono accettati come trasporti eccezionali, secondo la fiche UIC 502 e l'autorizzazione permanente **ATE 40 00 481 045** attraverso le frontiere di : TOURCOING, FEIGNIES, JEUMONT, ZOUFFTGEN, APACH, FORBACH, LAUTERBOURG et KEHL a destinazione delle stazioni seguenti:

ABBEVILLE	AVESNES	BONNARD- BASSOU
ACHERES-TRIAGE	AVIGNON	BONNEVAL
ACHIET	AYTR°	BONNIERES
AGEN	BACCARAT	BORDEAUX-BASTIDE
AIGREFEUILLE-LE-THOU	BACOUEL	BORDEAUX-HOURCADE
AIGUEBELLE	BAIGTS-DE-BEARN	BORDEAUX-PASSERELLE
AIGUEPERSE	BAINS-LES-BAINS	BORDEAUX-SAINT-JEAN
AIGUES-VIVES	BALE	BORDEAUX-SAINT-LOUIS
AILLEVILLERS	BALE-MARCHANDISES	BOUCAU
AILLY-SUR-NOYE	BALE-SAINT-JEAN	BOUCHAIN
AIRVAULT-GARE	BALE-VOYAGEURS	BOULOU-PERTHUS (LE)
AIX-MARCHANDISES	BANNALEC	BOURG-EN-BRESSE
ALBERT	BANYULS-DELS-ASPRES	BOURGET (LE)
ALBERTVILLE	BAPAUME	BOURGET-TRIAGE (LE)
ALBI-VILLE	BARBENTANE-ROGNONAS	BOURGOIN-JALLIEU
ALENCON	BADDYS (Les)	BOURG-SAINT-MAURICE
ALIXAN-CHATEAUNEUF- D'ISERE	BAR-LE-DUC	BOURRON-MARLOTTE
ALLONNES-BOISVILLE	BARONCOURT	BOUSSENS
ALTKIRCH	BASSENS-APPONTEMENTS	BOUZONVILLE
AMAGNE-LUCQUY	BASTA-LES-FORGES	BRAM
AMBAZAC	BATHIE (La)	BRAY-DUNES (FRONTIERE)
AMBERIEU	BAYONNE	BRAZEY-EN-PLAINE
AMBOISE	BAZANCOURT	BREAUTE-BEUZEVILLE
AMBRONAY-PRIAY	BAZEILLES	BREST-BASSINS
AMIENS	BAZIEGE	BRETEUIL-
AMIFONTAINE	BEAUCAIRE-MARCHANDISES	EMBRANCHEMENT
ANGERS-SAINT-LAUD	BEAUGENCY	BRETIGNY
ANGOULEME	BEAULIEU-LE-COUDRAY	BRETONCELLES
ANOR	BEAUNE	BRICY-BOULAY
APACH (Moselle)	BEAUVAIS	BRIENON
APACH-FRONTIERE	BEGLES	BRIVE-LA-GAILLARDE
ARAMON	BELFORT	BROHINIERE (LA)
ARCHES	BELLENAVES	BRUGES
ARGAGNON	BELLEVILLE	BRUMATH
ARGENTAN	BELLEVILLE-SUR-SAONE	BRUYERES (Vosges)
ARGENTEUIL	BENESTROF	BRY-SUR-MARNE
ARGENTON-SUR-CREUSE	BENING	BUISSON (LE)
ARLES	BERGERAC	BULLY-GRENAY
ARMENTIERES	BERGUES	BUZY (Meuse)
ARNAGE	BERLAIMONT	CALAIS-VILLE
ARQUES (Pas-de-Calais)	BERRE	CAMBRAI-ANNEXE
ARRAS	BETHUNE	CAMBRAI-VILLE
ARRAS-MEAULENS	BEZIERS	CARBONNE
ARS-SUR-MOSELLE	BIACHE-SAINT-VAAST	CARCASSONNE
ARTENAY (Loiret)	BIARRITZ	CARIGNAN
ARTIX	BISCHEIM	CARLING
ATTIN (GARAGE)	BITCHE-LE-CAMP	CARPENTRAS
AUBAGNE	BLAGNY	CASTELNAU D'ESTREFONDS
AUBERGENVILLE-	BLAINVILLE-DAMELEVIÈRES	CASTELNAUDARY
ELISABETHVILLE AUBIGNE-	BLAISY-BAS	CASTELSARRASIN
RACAN	BLANC-MESNIL (Le)	CASTRES (Tarn)
AUBIGNY-SUR-NERE	BLANGY-SUR-BRESLE	CATEAU (Le)
AUBRAIS-ORLEANS (Les)	BLANQUEFORT	CAUDERAN-MERIGNAC
AULNAT	BLEUSE-BORNE (La)	CAUDRY
AULNOYE-AYMERIES	(Garage)	CAVAILLON
AUMALE	BLOIS	
AUNEAU	BOBIGNY-G.C.	
AURAY	BOHAIN	
AUXERRE-SAINT-GERVAIS	BOISLEUX	
AVALLON	BOLLENE-LA-CROISIERE	
	BON ENCONTRE	

CAZERES  
CERBERE  
CERCY-LA-TOUR  
CHAGNY  
CHALONS-EN-CHAMPAGNE  
CHALON-SUR-SAONE  
CHALON-SUR-SAONE (PORT-  
NORD)  
CHAMBERY-CHALLES-LES-  
EAUX  
CHAMPAGNE  
CHAMPIGNEULLES  
CHANDIEU-TOUSSIEU  
CHANGIS-SAINT-JEAN  
CHAPELLE-SUR-ERDE (La)  
CHARITE (La)  
CHARMANT  
CHARMES (Vosges)  
CHARS  
CHARTRES  
CHASSENEUIL (Vienne)  
CHATEAUBRIANT  
CHATEAU-DU-LOIR  
CHATEAUDUN  
CHATEAU-GONTIER  
CHATEAULIN-  
EMBRANCHEMENT  
CHÂTEAUNEUF-SUR-  
CHARENTE CHATEAUROUX  
CHATEAU-THIERRY  
CHÂTELAUDREN-PLOUAGAT  
CHATEL-CENSOIR  
CHATELET (LE)  
CHATELLERAULT  
CHATEL-NOMEXY  
CHATILLON-SUR-LOIRE  
CHAULNES  
CHECY-MARDIE  
CHELLES-GOURNAY  
CHEMILLY-APPOIGNY  
CHEVIGNY-SAINT-SAUVEUR  
(Garage)  
CHEVRIERES  
CHOCQUES  
CHOISY-LE-ROI  
CINTEGABELLE  
CLAMECY  
CLERMONT-FERRAND  
CLISSON  
COCHEREN  
COGNAC  
COLAYRAC  
COLLONGES-FONTAINES  
COLMAR  
COLOMBIERS  
COMMERCY  
COMPIEGNE  
CONDAT-LE-LARDIN  
CONFLANS-FIN-D' OISE  
CONFLANS-JARNY  
CONNERRE-BEILLE  
CORBEHEM  
CORBEIL-ESSONNES  
CORBIE  
CORDEMAIS  
COSNE  
COUCY-LES-EPPES  
COUDEKERQUE-BRANCHE

COUHE-VERAC  
COULANGES-SUR-YONNE  
COULOMBIERS  
COURNEUVE-DUGNY (La)  
COURONNE (LA)  
COURVILLE-SUR-EURE  
COUTRAS  
CRAVANT-BAZARNES  
CREIL  
CREPY-COUVRON  
CREPY-EN-VALOIS  
CREUSOT (LE)  
CREUTZWALD  
CROTELLES  
CROUY  
CRUAS  
CULOZ  
CUPERLY  

---

DAMMARTIN-JUILLY-SAINT-  
MARD  
DAOURS  
DARCEY (Côte-d'Or)  
DAX  
DECIZE  
DERCY-MORTIERS  
DIEMERINGEN  
DIEPPE  
DIEULOUARD  
DIJON-PORTE-NEUVE  
DINAN  
DIRINON  
DOCELLES-CHENIMENIL  
DOL  
DOMPIERRE-SUR-MER  
DONCHERY  
DONGES  
DON-SAINGHIN  
DOUAI  
DOULON  
DOURDAN  
DOURGES  
DREUX  
DUNKERQUE  

---

EBANGE  
ECOUFLANT  
EMPALOT (Garage)  
ENNEZAT-CLERLANDE  
ENTRAIGUES-SUR -LA-  
SORGUE ENTRESSEN  
EPERNAY  
EPIERRE-SAINT-LEGER  
EPINAL  
EPLUCHES  
EPONE-MEZIERES  
ERAGNY-NEUVILLE  
ESCALQUENS  
ESTAQUE (L')  
ETAMPES  
ETAPLES-LE-TOUQUET  
EU  

---

FACTURE  
FARGNIERS (Garage)  
FAULQUEMONT  
FEIGNIES-FRONTIERE  
FENOUILLET  
FERE (LA)  
FERRIERES-FONTENAY

FERTE-HAUTERIVE (La)  
FERTE-SAINT-AUBIN (La)  
FERTE-SOUS-JOUARRE (La)  
FERTOT (garage)  
FLAVY-LE-MARTEL  
FLIXECOURT  
FOIX  
FOLLIGNY  
FONTAINEBLEAU-AVON  
FORBACH  
FORBACH-FRONTIERE  
FORGENEUEVE (Garage)  
FOUG  
FOUQUEREUIL  
FOURCHAMBAULT  
FOURMIES  
FRESNOY-LE-GRAND  
FREYMING-MERLEBACH  
FRONTENEX  
FRONTIGNAN  
FROUARD  

---

GAILLAC  
GAILLON-AUBEVOYE  
GANDRANGE-AMNEVILLE  
GANNAT  
GANNES  
GARGENVILLE  
GAZINET-CESTAS  
GENNES-LONGUEFUYE  
GENNEVILLIERS  
GENSAC-LA-PALLUE  
GERZAT  
GEVREY-CHAMBERTIN  
GEVREY-TRIAGE  
GIEN  
GISORS-EMBRANCHEMENT  
GIVORS-VILLE  
GOUSSAINVILLE  
GRAFFENSTADEN  
GRANVILLE  
GRENOBLE  
GRISOLLES  
GUIGNICOURT (Aisne)  
GUILLAUCOURT  
GUINGAMP  

---

HAGONDANGE  
HAM (SOMME)  
HANGEST  
HARGARTEN-FALCK  
HAUBOURDIN  
HAUSBERGEN  
HAUTMONT  
HAVRE (Le)  
HAYANGE  
HAZEBROUCK  
HELLEMMES-LILLE  
HEMING  
HENDAYE  
HENIN-BEAUMONT  
HENNEBONT  
HERBERGEMENT-LES-  
BROUZILS (L')  
HERICOURT

HERICY  
HERMITAGE-MORDELLES (L')  
HERRLISHEIM (BAS-RHIN)  
HESDIN  
HETTANGE-GRANDE  
HEYRIEUX  
HOCHFELDEN  
HOUDAN  
HUTTE-COULOMBIERS (La)  

---

IMPHY  
INCHEVILLE  
INGRANDES-SUR-VIENNE  
IRUN  
ISBERGUES  
ISLE-FONTAINE-DE-  
VAUCLUSE (L') ISSOUDUN  
IS-SUR-TILLE  
IVRY-SUR-SEINE-FRET  

---

JALONS-LES-VIGNES  
JANZE  
JARNAC-CHARENTE  
JARVILLE-LA-MALGRANGE  
JAUNEY-CLAN  
JEANDELIZE  
JEUMONT  
JEUMONT-FRONTIERE  
JOEUF  
JOIGNY  
JOUE-LES-TOURS  
JUSSEY  
JUVISY  

---

KEHL-FRONTIERE  
KERHUON  
KUNTZIG  

---

LABARTHE-INARD  
LABENNE  
LABOUHEYRE  
LABRUGUIERE  
LACQ  
LACS (Les)  
LALUQUE  
LAMBALLE  
LAMOTTE-BEUVRON  
LANDEBIA  
LANDERNEAU  
LANDIVISIAU  
LANDRECIES  
LANGEAIS  
LANGON  
LAON  
LAROCHÉ-MIGENNES  
LAUMES-ALESIA (Les)  
LAUTERBOURG  
LAUTERBOURG-FRONTIERE  
LAVAL  
LAVANNES-CAUREL (Garage)  
LAVAU  
LAVILLEDIEU  
LEDENON  
LEFFRINCKOUCKE  
LENS  
LEROUVILLE LESCAR  
LESQUIN  
LEYMENT  
LEZIGNAN-AUDE  
LEZOUX

LIANCOURT-RANTIGNY  
LIBERCOURT LIBOURNE  
LIEUSAIN-MOISSY  
LILLE-CHAMP-DE-MARS  
LILLE-DELIVRANCE  
LILLE-FLANDRES  
LILLE-GAROLILLE  
LILLE-PORT-FLUVIAL  
(Garage)  
LILLERS  
LILLE-SAINT-SAUVEUR  
LILLE-SUD  
LIMOGES-BENEDICTINS  
LIMOGES-PUY-IMBERT  
LOISON  
LOISY-SUR-MARNE  
LOMME  
LONGJUMEAU  
LONGPRE-LES-CORPS-  
SAINTS LONGROY-  
GAMACHES  
LONGUEAU  
LONGUEIL-SAINTE-MARIE  
LONGUYON  
LORIENT LOUHANS  
LOURCHES  
LUCE  
LUCON  
LUMES  
LUNEL  
LUNEVILLE  
LUSIGNAN  
LYON-GUILLOTIERE  
LYON-GUILLOTIERE-PORT-  
HERRIOT LYON-PERRACHE  
LYON-PERRACHE-MIN  
LYON-VAISE  

---

MACON-PORT-FLUVIAL  
MACON-VILLE  
MADELEINE (Nord) (La)  
MAILLY-LE-CAMP  
MAISONS-ALFORT-  
POMPADOUR MAISSE  
MALAUSE  
MALESHERBES  
MANS (Le)  
MANTES-LA-JOLIE  
MARAINVILLER  
MARAI-DE-LOMME (Garage)  
MARCHEPRIME  
MARCHEZAIS-BROUE  
MARCK  
MARESQUEL  
MARGUT-FROMY  
MARLE-SUR-SERRE  
MARLY-LES-VALENCIENNES  
MARMANDE  
MAROEUIL  
MARSEILLE-MARITIME-  
ARENCE  
MARSEILLE-PRADO  
MARSEILLE-SAINT-CHARLES  
MASSY-PALAISEAU-  
GRANDE-CEINTURE  
MAUBEUGE  
MAZAMET

MEAUX  
MELUN MER  
MERREY (HAUTE-MARNE)  
MERU  
METZ-CHAMBRIERE  
METZ-DEVANT-LES-PONTS  
METZ-SABLON  
METZ-VILLE  
MEUNG-SUR-LOIRE  
MEUX-LA-CROIX-SAINT-  
OUEN (Le) MEXIMIEUX-  
PEROUGES  
MEZY  
MIRAMAS  
MIRIBEL  
MISSON-HABAS  
MITRY-CLAYE  
MODANE  
MODANE-FRONTIERE  
MOHON MONNAIE  
MONSEMPRON-LIBROS  
MONTAIGU-VENDEE  
MONTARGIS  
MONTATAIRE  
MONTAUBAN-DE-BRETAGNE  
MONTAUBAN-VILLE-  
BOURBON MONTBARD  
MONTBARTIER  
MONTCHANIN  
MONT-DE-MARSAN  
MONTEREAU  
MONTEROLIER-BUCHY  
MONTECOURT  
MONTEUX  
MONTFAVET  
MONTFORT-L' AMAURY-  
MERE MONTIERCHAUME  
MONTIERES MONTUEL  
MONTMELIAN  
MONTTOIR-DE-BRETAGNE  
MONTPELLIER  
MONTREJEU-GOURDAN-  
POLIGNAN MORCENX  
MORHANGE MORLAIX  
MOTHE-SAINT-HERAY (La)  
MOTTEVILLE MOUESSE (Ga-  
rage)  
MOULIN-NEUF (Garage)  
(Oise) MOULINS-SUR-ALLIER  
MOURMELON-LE-PETIT  
MOUY-BURY  
MULHOUSE-DORNACH  
MULHOUSE-VILLE  
MUREAUX (LES)  
MURET  
MYENNES  

---

NAINTE-LES-BARRES  
NANCOIS-TRONVILLE

NANCY-SAINT-GEORGES  
NANCY-VILLE  
NANTES-ETAT  
NANTEUIL-LE-HAUDOUIN  
NARBONNE  
NEAU  
NEMOURS-SAINT-PIERRE  
NESLE (Somme)  
NEUF-BRISACH  
NEUFCHATEAU  
NEUILLY-SUR-MARNE  
NEUVY-PAILLOUX  
NEUVY-SUR-LOIRE  
NEVERS  
NICOLE  
NIMES  
NIORT  
NISSAN  
NOGENT-L' ARTAUD-CHARLY  
NOGENT-LE-PERREUX  
NOGENT-LE-ROTRON  
NOGENT-SUR-VERNISSON  
NOISY-LE-SEC  
NOTRE-DAME-D'OE  
NOTRE-DAME-DE-BRIANCON  
NOVEANT  
NOYELLES  
NOYON  
NUISEMENT  
NUITS-SAINT-GEORGES  
NUITS-SOUS-RAVIERES  

---

OIRY  
OISSEL  
ORANGE  
ORGON  
ORLEANS  
ORMES-SUR-VIENNE (Les)  
ORMOY-VILLERS  
OULLINS  

---

PAGNY-SUR-MEUSE  
PAGNY-SUR-MOSELLE  
PANTIN  
PARIS-BERCY-RAPEE  
PARIS-LA-CHAPELLE  
PARIS-TOLBIAC  
PARTHENAY PATAY  
PAU  
PAUILLAC  
PELTRE  
PENNE (LOT-ET-GARONNE)  
PERIGUEUX  
PERPIGNAN-SAINT-CHARLES  
PERRIGNY  
PERSAN-BEAUMONT  
PETIT-COURONNE  
PETIT-QUEVILLY  
PEYROUTON  
PEZOU  
PIERRELATTE  
PLANCOET  
PLANT-CHAMPIGNY (Le)  
PLEINE-FOUGERES  
PLENEE-JUGON  
PLESSIS-BELLEVILLE (Le)  
PLEYBER-CHRIST  
PLOUNERIN

POIRIER (Le)  
POISSY  
POITIERS  
POIX-DE-PICARDIE  
POLIENAS  
POMBLIERE-SAINT-MARCEL  
POMPEY  
PONT-A-MOUSSON  
PONT-A-VENDIN  
PONT-D' ARDRES  
PONT-DE-DORE  
PONT-DE-L' ARCHE  
PONT-DE-LA-DEULE  
PONT-DE-VEYLE  
PONT-DU-CHATEAU  
PONTET (Le)  
PONTMORT  
PONT-REMY  
PONT-SAINTE-MAXENCE  
PORT-BOULET  
PORT-D' ATELIER-AMANCE  
PORT-DE-BONEUIL  
PORT-DE-PILES  
PORTES  
PORTET-SAINT-SIMON  
PORT-LA-NOUVELLE  
PORT-SAINTE-MARIE  
PORT-VENDRES-VILLE  
POUILLY-SUR-LOIRE  
POUZIN (Le)  
PROUVY-THIANT  
PUYOO  

---

QUEMENEVEN  
QUESTEMBERT  
QUIMPER  
QUIMPERLE  

---

RAISMES (Nord)  
RECUIGNIES  
REDING REDON  
REICHSTETT (Garage)  
REIMS  
REIMS-SAINT-LEONARD (Ga-  
rage)  
REMILLY  
REMOULINS-PONT-DU-GARD  
RENNES  
RETHEL  
RETIERS  
REVIGNY  
RIBECOURT  
RICHWILLER  
RIEUX-ANGICOURT  
RIOM  
RIS-ORANGIS  
RIVES  
RIVESALTES  
ROCHEFORT  
ROCHELLE-PALLICE (LA)  
ROCHELLE-VILLE (LA)  
ROCHE-SUR-YON (LA)  
ROCHY-CONDE  
ROESCHWOOG  
ROGNAC  
ROMANS-BOURG-DE-PEAGE  
RONCHIN  
RONCQ

ROSNY-SOUS-BOIS  
ROSNY-SUR-SEINE  
ROSPORDEN  
ROUBAIX-WATTRELOS  
ROUEN-MARTINVILLE  
ROUEN-ORLEANS  
ROUGEBARRE (Garage)  
RUE  
RUFFEC (CHARENTE)  
RUNGIS  

---

SABLE  
SAINCAIZE  
SAINT-AMAND-DE-VENDOME  
SAINT-AMAND-LES-EAUX  
SAINT-AMOUR  
SAINT-ANDRE-LE-GAZ  
SAINT-AVOLD  
SAINT-AVRE-LA-CHAMBRE  
SAINT-BRIEUC SAINT-  
CESAIRE  
SAINT-CHAMAS  
SAINT-CYR  
SAINT-CYR-EN-VAL  
SAINT-CYR-GRANDE-  
CEINTURE  
SAINT-DENIS  
SAINT-DENIS-JARDEAU  
SAINT-DIE  
SAINT-DIZIER  
SAINTE-COLOMBE-LES-  
VIENNE  
SAINT-ROMAIN-EN-GAL  
SAINTE-CROIX  
SAINT-EGREVE-SAINT-  
ROBERT  
SAINTE-MAURE-NOYANT  
SAINT-ERME  
SAINTES  
SAINT-ETIENNE-DE-  
MONTLUC  
SAINT-ETIENNE-DU-  
ROUVRAY  
SAINT-FLORENTIN-  
VERGIGNY  
SAINT-FONS  
SAINT-GAUDENS  
SAINT-GERMAIN-AU-MONT-  
D' OR  
SAINT-GERMAIN-DES-  
FOSSES  
SAINT-GERVASY-BEZOUCHE  
SAINT-HILAIRE-AU-TEMPLE  
SAINT-HILAIRE-SAINT-  
NAZAIRE  
SAINT-JEAN-DE-LOSNE  
SAINT-JEAN-DE-  
MAURIENNE-ARVAN  
SAINT-JORY



SAINT-JULIEN-CLENAY  
SAINT-JULIEN-DU-SAULT  
SAINT-JULIEN-ECUISSSES  
SAINT-JULIEN-MONTRICHER  
SAINT-JUST-EN-CHAUSSEE  
SAINT-LEGER-SUR-DHEUNE  
SAINT-LOUBES SAINT-LOUIS  
(Haut-Rhin)  
SAINT-LOUIS-LES-AYGALADES  
SAINT-MALO  
SAINT-MARCEL  
SAINT-MARTIN-DE-CRAU  
SAINT-MICHEL-SUR-CHARENTE  
SAINT-MICHEL-VALLOIRE  
SAINT-NAZAIRE  
SAINT-OMER  
SAINT-OUEN-DU-BREUIL  
SAINT-OUEN-LES-DOCKS  
SAINT-PIERRE-D' ALBIGNY  
SAINT-PIERRE-DES-CORPS  
SAINT-PIERRE-DU-VAUVRAY  
SAINT-PIERRE-LA-COUR  
SAINT-PIERRE-LE-MOUTIER  
SAINT-POL-SUR-TERNOISE  
SAINT-PRIEST  
SAINT-QUENTIN  
SAINT-QUENTIN-FALLAVIER  
SAINT-RAMBERT-D' ALBON  
SAINT-ROCH (Somme)  
SAINT-SAVINIEN-SUR-  
CHARENTE  
SAINT-SAVIOL  
SAINT-SULPICE-AUTEUIL  
SAINT-SULPICE-LAURIERE  
SAINT-VALLIER-SUR-RHONE  
SAINT-VARENT  
SAINT-VINCENT-DE-TYROSSE  
SAINT-YRIEIX  
SALBRIS  
SALEUX  
SANTES  
SARREBOURG  
SARREGUEMINES  
SAUJON  
SAULCY  
SAULON  
SAUMUR-RIVE-DROITE  
SECLIN  
SEDAN  
SELESTAT  
SENAS  
SENNECEY-LE-GRAND  
SENS-LYON  
SERMIZELLES-VEZELAY  
SETE  
SEURRE  
SIBELIN  
SIERCK-LES-BAINS  
SILLE-GUILLAUME  
SILLERY  
SOISSONS  
SOLFERINO  
SOMAIN  
SOMMESOUS  
SORCY  
SORGUES-CHATEAUNEUF-DU-  
PAPE SOTTEVILLE  
SOUPPES SOUS-LE-BOIS

SOUYS (La)  
STAINS  
STRASBOURG CRONENBOURG  
STRASBOURG-NEUDORF  
STRASBOURG-PORT-DU-RHIN  
SUCY-BONNEUIL  
SUIPPES  
SULLY-SUR-LOIRE  
SURDON  
SURGERES  
SURVILLIERS-FOSSES  

---

TARASCON  
TEIL (Le) (ARDECHE)  
TERGNIER  
TERRASSON  
THAON  
THEIL-LA-ROUGE (Le)  
THENISSEY  
THIONVILLE  
THIVIERS  
THOUARS  
THOUROTTE  
TIERCE  
TONNAY-CHARENTE  
TONNEINS  
TOUL  
TOULOUSE-MAGASINS-  
GENERAUX  
TOULOUSE-RAYNAL  
TOURCOING  
TOURCOING-FRONTIERE  
TOURNES  
TOURNUS  
TOURS  
TOURY  
TRACY-SANCERRE  
TRAPPES  
TREBES  
TREPORT-MERS (LE)  
TRICHERIE (LA)  
TRILPORT  
TRITH-SAINT-LEGER  
TROMPELOUP  

---

UCKANGE  

---

VAIRES-TORCY  
VALBONNE (La)  
VALENCE-D' AGEN  
VALENCIENNES  
VALENTON-LOCAL  
VALENTON-MULTITECHNIQUE  
VALLEROY-MOINEVILLE  
VANNES  
VARANGEVILLE-SAINT-  
NICOLAS  
VARENNES-CHENNEVIERES  
(La)  
VARENNES-SUR-ALLIER  
VAUTRY  
VAUMOISE  
VAUX-SOUS-AUBIGNY  
VAYRES  
VELAUX-COUDOUX  
VENDOME  
VENISSIEUX  
VERBERIE  
VERDON (Le)  
VERDUN

VERGEZE-CODOGNAN  
VERNEUIL-SUR-AVRE  
VERNON (EURE)  
VERNOUILLET-VERNEUIL  
VERNOU-SUR-SEINE  
VERSAILLES-MATELOTS  
VERTAIZON  
VERTOU  
VERVINS  
VEUVE (La)  
VICHY  
VIERZON  
VIERZY  
VILLEFRANCHE-SUR-SAONE  
VILLENEUVE-D'INGRE  
VILLENEUVE-LE-ROI  
VILLENEUVE-SAINT-GEORGES-  
TRIAGE VILLEPARIS  
VILLEPERDUE  
VILLERS-COTTERETS  
VILLERS-SAINT-SEPULCRE  
(Garage)  
VINCEY  
VITRE  
VITRY-LA-VILLE  
VITRY-LE-FRANCOIS  
VITRY-SUR-SEINE  
VOIRON  
VOREPPE  
VOULTE-SUR-RHONE (La)  
VOUTRE  
VOVES  

---

WISSOUS  
WOIPPY  
WOIPPY-TRIAGE  

---

XERTIGNY  

---

YCHOUX YFFINIAC  

---

ZOUFFTGEN-FRONTIERE  

---



## 9 Tavola 2 : Limitazione della larghezza dei carichi

### 9.1 Tavola 2<sub>1</sub> : Limitazione della larghezza dei carichi sulle linee del Continente<sup>1)</sup>

Distanze minime orizzontali, in cm, da rispettare su ambedue i lati fra il profilo limite e le parti del carico situate fra le sale estreme o fra i perni.

Distanza fra le sale o fra i perni m	Distanza fra la sezione considerata e la più vicina sala estrema o il più vicino perno																						
	0,5	1	1,5	2	2,5	3	3,5	4	4,5	5	5,5	6	6,5	7	7,5	8	9	10	11	12	13	14	15
7,5	0	0	0	0	0	0	0	0															
8	0	0	0	0	0	1	1	1															
9	0	0	0	0	1	1	1	2	2														
10	0	0	0	1	1	2	2	2	3	3													
11	0	0	0	1	2	2	3	3	3	4	4												
12	0	0	1	2	2	3	4	4	4	5	5	5											
13	0	0	1	2	3	4	4	5	5	6	6	6	6										
14	0	0	1	2	3	4	5	6	6	7	7	7	7	7									
15	0	0	2	3	4	5	6	6	7	8	8	8	9	9	9								
16	0	1	2	3	4	5	6	7	8	9	9	10	10	10	10	10							
17	0	1	2	4	5	6	7	8	9	10	10	11	11	12	12	12	12						
18	0	1	3	4	5	7	8	9	10	11	11	12	13	13	13	14	14						
19	0	1	3	4	6	7	8	10	11	12	12	13	14	14	15	15	16	16					
19,5	0	1	3	5	6	7	9	10	11	12	13	14	14	15	16	16	16	17					
20	0	1	3	5	6	8	9	10	12	13	14	14	15	16	16	17	17	18					
20,5	0	1	3	5	7	8	9	11	12	13	14	15	16	16	17	18	19	19	19				
21	0	2	3	5	7	8	10	11	12	14	15	16	16	17	18	19	20	21	21				
21,5	0	2	4	5	7	9	10	12	13	14	15	16	17	18	19	20	22	23	23				
22	0	2	4	6	7	9	11	12	13	15	16	17	18	19	21	22	23	24	25				
24	0	2	4	6	8	10	12	14	15	17	18	20	22	24	26	27	29	31	32	32			
26	0	3	5	7	9	11	13	15	17	19	22	24	27	29	31	32	35	38	39	40	41		
28	0	3	6	8	10	13	15	17	20	23	26	28	31	33	36	38	41	44	47	48	49	50	
30	1	3	6	9	11	14	16	19	23	26	29	32	35	38	41	43	47	51	54	56	58	59	59

Per dimensioni diverse da quelle indicate nella tavola, attenersi ai valori della tavola immediatamente superiori.

<sup>1)</sup> Per le linee in Finlandia (VR) vedi la tavola 2<sub>6</sub>

## Osservazioni

1. Le distanze minime orizzontali devono essere aumentate di 5 cm per le parti del carico situate a meno di 430 mm dalla sommità delle rotaie.
2. Per le unità di carico che possono ribaltarsi nel senso trasversale, le distanze orizzontali minime devono essere aumentate di
  - 10 cm per le pile (per es. Grigliati metallici) che superano gli stanti,
  - 5 cm per i veicoli su pneumatici senza legature per le parti situate a più di 3200 mm dalla sommità delle rotaie (non si applica ai veicoli posti sul 2° piano di carico dei carri a due piani).
3. Per i carichi su carri a carrelli, le distanze orizzontali minime devono essere aumentate (per le parti del carico situate fra i perni), per un passo fra le sale dei carrelli
  - superiore a 4 m fino a 6 m di 1 cm
  - superiore a 6 m di 2 cm
4. Per il carico su carri muniti di una traversa ruotante o nel caso in cui si faccia uso di carri-scudo o di un carro intermedio, vedasi inoltre il punto 4.3 e la tavola 2<sub>5</sub>.
5. Inoltre per i profili di carico (UIC) GA (tavola 1<sub>2</sub>) e (UIC) GB (tavola 1<sub>3</sub>) si applicano le prescrizioni seguenti :  
Per le parti del carico situate rispettivamente a più di 3320 mm (GA) e di 3360 mm (GB) dalla sommità delle rotaie, le distanze orizzontali minime devono essere diminuite secondo la seguente tabella :

### Profilo di carico (UIC) GA

all'altezza di più di	3 320	3 420	3 510	3 610	3 710	3 810	mm
	1	2	3	4	5	6	cm

### Profilo di carico (UIC) GB

all'altezza di più di	3 360	3 490	3 620	3 750	3 890	4 020	mm
	1	2	3	4	5	6	cm

**Nota :** quando il risultato dell'operazione è negativo prendere il valore : 0

**9.2 Tavola 2<sub>2</sub> : (disponibile)**



### 9.3 Tavola 2<sub>3</sub>: Limitazione della larghezza dei carichi sulle linee del Continente

Distanze minime orizzontali, in cm, da rispettare da ambedue i lati fra il profilo limite e le parti del carico situate **oltre le sale estreme o i perni**.

Distanza tra le sale estreme o fra i perni m	Distanza fra la sezione considerata e la più vicina sala estrema o il più vicino perno																					
	0,5	1	1,5	1,75	2	2,25	2,5	3	3,5	4	4,5	5	5,5	6	6,5	7	7,5	8	8,5	9	9,5	10
7,5	0	0	2	3	3	4	5	7	9	11	13	16	18	21	23	26	29	32	37	42	46	52
8	0	0	2	3	4	4	5	7	9	11	14	16	18	21	23	26	29	33	38	42	47	53
9	0	0	2	3	4	5	6	7	10	12	14	16	19	21	24	27	30	35	39	44	49	55
10	0	0	2	3	4	5	6	8	10	12	14	17	19	22	25	27	32	36	41	46	52	57
11	0	0	2	3	4	5	6	8	10	13	15	17	20	23	25	29	34	38	43	49	54	59
12	0	1	2	3	4	5	6	9	11	13	15	18	21	23	26	31	36	41	46	51	56	62
13	0	1	3	4	5	6	7	9	11	14	16	19	21	24	28	33	38	43	48	53	59	65
14	0	1	3	4	5	6	7	9	12	14	17	19	22	25	30	35	40	45	50	56	62	68
15	0	1	3	4	5	6	8	10	12	15	18	20	23	27	32	37	42	47	53	59	65	71
16	0	1	3	4	6	7	8	10	13	16	18	21	24	29	34	39	44	50	55	61	67	74
17	0	1	4	5	6	7	8	11	13	16	19	22	25	30	36	41	46	52	58	64	70	77
18	0	2	4	5	6	7	9	11	14	17	20	23	27	32	38	43	49	55	61	67	73	80
19	0	2	4	5	7	8	9	12	15	18	21	24	29	34	40	45	51	57	63	70	76	83
19,5	0	2	4	5	7	8	9	12	15	18	21	24	30	35	41	46	52	58	65	71	77	84
20	0	2	4	6	7	8	10	12	15	18	21	25	30	36	42	47	53	60	66	72	79	86
20,5	0	2	5	6	7	8	10	13	16	19	22	26	31	37	43	48	55	61	67	74	80	87
21	0	2	5	6	7	9	10	13	16	19	22	27	32	38	44	50	56	62	68	75	82	89
21,5	0	2	5	6	7	9	10	13	16	19	23	28	33	39	45	51	57	63	70	77	83	90
22	0	2	5	6	8	9	11	13	17	20	23	28	34	40	46	52	58	65	71	78	85	92
24	0	3	5	7	8	10	11	15	18	21	26	31	37	44	50	56	63	70	77	84	91	98
26	0	3	6	8	9	11	12	16	19	23	29	35	41	47	54	61	68	75	82	89	97	105
28	0	3	7	8	10	12	13	17	20	25	31	38	44	51	58	65	72	80	87	95	103	111
30	0	4	7	9	11	12	14	18	22	28	34	41	48	55	62	70	77	85	93	101	109	118

Per dimensioni diverse da quelle indicate nella tavola, attenersi ai valori della tavola immediatamente superiori.

#### Osservazioni

- Le distanze minime orizzontali devono essere aumentate di 5 cm per le parti del carico situate a meno di 430 mm dalla sommità delle rotaie.
- Per le unità di carico che possono ribaltarsi nel senso trasversale, le distanze orizzontali minime devono essere aumentate di :
  - 10 cm per le pile (per es. grigliati metallici) che superano gli stanti,
  - 5 cm per i veicoli su pneumatici senza legatura per le parti situate al di sopra di 3200 mm dalla sommità delle rotaie (non si applica ai veicoli posti sul 2° piano di carico dei carri a due piani).
- Per i carichi su carri muniti di traversa ruotante o nel caso in cui si faccia uso di carri-scudo o di un carro intermedio, vedi inoltre il punto 4.3 e la tavola 2<sub>5</sub>.
- Inoltre per i profili di carico (UIC) GA (tavola 1<sub>2</sub>) e (UIC) GB (tavola 1<sub>3</sub>), si applicano le prescrizioni seguenti :

Per le parti del carico situate rispettivamente a più di 3320 mm (GA) e di 3360 mm (GB) dalla sommità delle rotaie, le distanze orizzontali minime devono essere diminuite secondo la seguente tabella :

#### Profilo di carico (UIC) GA

sopra un'altezza di	3 320	3 420	3 510	3 610	3 710	3 810	mm
	1	2	3	4	5	6	cm

#### Profilo di carico (UIC) GB

Sopra un'altezza di	3 360	3 490	3 620	3 750	3 890	4 020	mm
	1	2	3	4	5	6	cm

**Nota :** quando il risultato dell'operazione è negativo prendere il valore : 0.





**9.4 Tavola 2<sub>4</sub> : (disponibile)**



### 9.5 Tavola 2<sub>5</sub>: Limitazione della larghezza dei carichi sulle linee del Continente

Distanze minime orizzontali, in cm, da rispettare su ambedue i lati fra i carichi e le pareti laterali o gli stanti dei carri-scudo o intermedi.

Distanza fra le sale estreme o fra i perni dei carrelli del carro portante	Distanza fra il carico e le pareti laterali o gli stanti <sup>1)</sup> in cm									
	Dei carri-scudo per una distanza fra la sezione considerata e la più vicina sala estrema o il più vicino perno del carro portante									Del carro intermedio
m	3	4	5	6	6,5	7	8	9	10	
<b>4</b>	26									
<b>6</b>	26	31	38	45	49	53	61	70	80	
<b>8</b>	26	32	39	47	50	55	63	72	83	
<b>10</b>	28	34	41	49	54	58	67	77	88	24
<b>12</b>	29	36	44	52	57	61	71	81	93	28
<b>14</b>	31	38	47	56	60	65	76	86	98	33
<b>16</b>	33	41	50	59	64	69	80	92	104	38
<b>18</b>	34	43	53	63	68	73	85	97	110	44
<b>20</b>	36	46	56	67	72	78	90	102	116	51
<b>25</b>	41	52	64	76	83	89	103	117	132	71
<b>30</b>	46	58	72	86	93	100	116	131	148	95

Per dimensioni diverse da quelle indicate nella tavola, attenersi ai valori della tavola immediatamente superiori.

<sup>1)</sup> I carichi per i quali le distanze orizzontali minime da rispettare sono indicate in grassetto, devono essere considerati come trasporti eccezionali (punto 7)



## 9.6 Tavola 2<sub>6</sub> Limitazione della larghezza dei carichi sulle line in Finlandia (VR)

Distanze minime orizzontali, in cm, da rispettare su ambedue i lati fra il profilo limite e le parti del carico situate fra le sale estreme o fra i perni.

Distanza fra le sale estreme o fra i perni	Distanza fra la sezione considerata e la più vicina sala estrema o il più vicino perno											
	5,0	5,5	6,0	6,5	7,0	7,5	8,0	8,5	8,75	9,0	9,5	10,0
m												
17,0	0	0	0	0	0	0	0	0				
17,5	0	0	0	0	0	0	0	0	0			
18,0	0	0	0	0	0	0	1	1	1	1		
19,0	0	0	0	1	2	3	4	4	4	4	4	
20,0	0	1	2	3	5	5	6	7	7	7	7	8

Per dimensioni diverse da quelle indicate nella tavola, attenersi ai valori della tavola immediatamente superiori.

### Osservazioni

1. Le distanze minime orizzontali devono essere aumentate di 7,5 cm per le parti del carico situate a meno di 330 mm dalla sommità delle rotaie.
2. Per le unità di carico che possono ribaltarsi nel senso trasversale, le distanze orizzontali minime devono essere aumentate di
  - 10 cm per le pile (per es. grigliati metallici) che superano gli stanti,
  - 5 cm per i veicoli su pneumatici senza legatura per le parti situate al di sopra di 3200 mm dalla sommità delle rotaie (non si applica ai veicoli posti sul 2° piano di carico dei carri a due piani).



## 9.7 Tavola 27 : Limitazione della larghezza dei carichi sulle linee della Finlandia (VR)

Distanze minime orizzontali, in cm, da rispettare su ambedue i lati fra il profilo limite e le parti del carico situate **oltre le sale estreme o fra i perni**

Distanza fra le sale estreme o fra i perni m	Distanza fra la sezione considerata e la più vicina sala estrema o il più vicino perno											
	1,2	1,5	2,0	2,5	3,0	3,5	4,0	4,5	5,0	5,5	6,0	6,5
6,0	0	1	2	2	3							
7,0	0	0	1	2	3	3						
8,0	0	0	1	1	2	3	3					
9,0	0	0	0	1	2	2	3	3				
10,0	0	0	0	1	1	2	2	3	4			
11,0	0	0	0	0	1	1	2	2	5	9		
12,0	0	0	0	0	1	1	2	2	7	11	15	
13,0	0	0	0	0	0	1	1	4	7	12	17	21
14,0	0	0	0	0	0	1	1	5	9	14	18	23
15,0	0	0	0	0	0	0	2	6	11	15	20	25
16,0	0	0	0	0	0	0	3	7	12	17	22	27
17,0	0	0	0	0	0	0	4	9	14	18	23	29
18,0	0	0	0	0	0	1	6	10	15	20	25	31
19,0	0	0	0	0	0	2	7	11	17	22	27	33
20,0	0	0	0	0	0	3	8	13	18	23	30	35

Per dimensioni diverse da quelle indicate nella tavola, attenersi ai valori della tavola immediatamente superiori.

### Osservazioni

- Le distanze minime orizzontali devono essere aumentate di 7,5 cm per le parti del carico situate a meno di 330 mm dalla sommità delle rotaie
- Per le unità di carico che possono ribaltarsi nel senso trasversale, le distanze orizzontali minime devono essere aumentate di
  - 10 cm per le pile (per es. grigliati metallici) che superano gli stanti,
  - 5 cm per i veicoli su pneumatici senza legatura per le parti situate al di sopra di 3200 mm dalla sommità delle rotaie (non si applica ai veicoli posti sul 2° piano di carico dei carri a due piani).





**10 Tavola 3 : Sponde laterali dei carri pianali che possono essere ribaltate senza impegnare il profilo limite internazionale**

N° di codice UIC	Imprese Ferroviarie	Carri				Numero delle sponde per lato	
		Marcatore letterale	Numeri dei carri		Totale	Che possono essere ribaltate	
51	PKP	Kbkk	300 0 000	- 301 3	999	6	tutte
		K/Kbkk	321 0 000	- 321 7	999	6	tutte
		K/Kbkk	322 1 000	- 322 2	999	6	le 4 centrali
		Ks	330 0 000	- 330 9	999	6	le 4 centrali
		Ks/Kbkks	341 5 000	- 341 7	999	5	le 4 centrali
52	BDZ	Ras	393 ...			8	tutte
54	CD	Kbkks	341 5 ...	- 341 6	...	7	tutte
		Res	394 1 ...	- 394 4	...	9	tutte
55	mAv	Ks	330 0 000	- 330 7	999	6	tutte
		Lg	441 6 ...			6	tutte
56	2SSK	Kbkks	341 5 ...	- 341 6	...	7	tutte
		Res	394 1 ...	- 394 4	...	9	tutte
		Res	394 7 000	- 394 7	999	9	tutte
64	FNME	Kkklm	328 3 000	- 328 3	010	4	tutte
65	m2	Kbs	333 0 200	- 333 0	245	6	le 4 centrali
71	RENFE	Ks	330 1 000	- 330 1	049	6	tutte
		Ks	330 0 000	- 330 0	412	6	tutte
72	J2	Kbs	333 0 200	- 333 0	249	6	le 4 centrali
73	CH	-		-		-	-
79	SZ	Kgs	332 9 000	- 332 9	079	7	tutte
		Regs-z	392 4 002	- 392 4	112	8	tutte
80	DB	Ks 446	330 0 000	- 330 1	191	6	le 4 centrali
		Ks 447	330 1 500	- 330 1	799	6	le 4 centrali
		Kbs 443	333 0 000	- 333 6	785	6	le 4 centrali
		Kbs 442	333 7 000	- 334 8	599	6	le 4 centrali
		Kbs 442	335 0 650	- 335 0	999	6	le 4 centrali
		Kls 443	336 0 000	- 336 3	399	6	le 4 centrali
		Kls 442	336 5 000	- 336 9	999	6	le 4 centrali
		Klps 444	339 0 000	- 339 0	129	4 <sup>1)</sup>	le 4 centrali
		Kls-x 448	346 7 000	- 346 8	361	6	le 4 centrali
		Res 675	394 2 000	- 394 2	499	8	le 6 esterne
		Res 677	394 2 500	- 394 2	749	9	le 6 esterne
		Res 676	394 2 750	- 394 2	751	9	tutte
		Res 677	394 2 752	- 394 2	886	9	le 6 esterne
		Res 676	394 2 887	- 394 2	999	9	tutte
		Res 676	394 3 000	- 394 3	999	9	tutte
		Res 676	394 4 000	- 394 4	134	9	tutte
Res 678	399 7 000	- 399 7	543	9	tutte		
Samms-u 454	486 0 000	- 486 0	999	6	tutte		
Samms-u 454	486 6 000	- 486 6	599	6	tutte		
Samms-u 453	486 7 000	- 486 7	765	7	tutte		

<sup>1)</sup> Sponde esterne mancanti

N° di codice UIC	Imprese Ferroviarie	Carri				Numero delle sponde per lato	
		Marcatatura letterale	Numeri dei carri			Totale	Che possono essere ribaltate
81	OBB	Ks	330 0	...		6	le 4 centrali
		Ks	331 0	...		6	le 4 centrali
		Ks	331 0	...		6	le 4 centrali
		Kbs	333 0	...		6	le 4 centrali
		Kbs	334 0	...		6	le 4 centrali
		Kbs	334 1	...		6	le 4 centrali
82	CFL	Ks	330 0	101 - 330 0	250	6	le 4 centrali
		Ks	330 1	101 - 330 1	200	6	le 4 centrali
		Kkks	340 4	001 - 340 4	067	6	le 4 centrali
		Res	393 6	101 - 393 6	210	9	le 4 esterne
		Renns	399 0	001 - 399 0	080	9	le 4 esterne
83	I-MIR	Ks	330 0	000 - 330 1	499	6	le 4 centrali
		Ks	332 0	000 - 332 0	199	6	le 4 centrali
		Km	310 0	000 - 310 0	398	6	le 4 centrali
		Kkkm	320 5	000 - 320 5	391	6	le 4 centrali
		Kms/Kkms	340 0	000 - 340 0	098	6	le 4 centrali
85	SBB/CFF	Ks	330 0	... - 330 1	...	6	le 4 centrali
86	DSB	Ks	330 0	000 - 330 0	299	6	le 4 centrali
		Kbs	333 0	000 - 333 0	449	6	le 4 centrali
87	SNCF	Ks	330 6	700 - 330 9	199	6	le 4 centrali
		Ks	331 0	400 - 331 1	399	6	le 4 centrali
		Ks	331 2	000 - 332 0	499	6	le 4 centrali
		Ks	332 1	875 - 332 2	999	6	le 4 centrali
		Ks	332 3	550 - 332 4	099	6	le 4 centrali
		Ks	332 4	100 - 332 4	249	6	le 4 centrali
		Ks	332 8	850 - 332 8	999	6	le 4 centrali <sup>1)</sup>
		Res	393 8	500 - 394 2	799	9	le 2 esterne
		Res	394 7	950 - 394 7	999	9	le 2 esterne
		Lfls	414 5	200 - 414 5	299	6	tutte
88	SNCB	Ks	330 4	000 - 330 5	149	6	tutte
		Ks	330 0	000 - 330 0	899	5	tutte

<sup>1)</sup> Le 2 sponde centrali solamente per i carri destinati in Spagna o in Portogallo

## 11 Tavola 4 : Prova d'urto per i modi di carico e le legature allentate

### 11.1 Oggetto

Tali prove devono consentire di verificare se i modi di carico utilizzati e le legature allentate resistono alle sollecitazioni longitudinali che avvengono nell'ambito dell'esercizio ferroviario.

### 11.2 Condizioni della prova

#### 11.2.1 Carro d'urto

Detto veicolo è :

- un carro aperto a sponde alte e con carrelli,
- dotato di respingenti laterali di categoria A secondo la **Fiche UIC 526-1**,
- caricato con 80 t di massa totale, di preferenza con merce alla rinfusa,
- mantenuto immobile su un binario piano e rettilineo, in posizione non frenata, per mezzo di staffe di arresto disposte alla distanza di 1 metro circa.

#### 11.2.2 Carro il cui modo di carico deve essere provato

Il carro deve essere :

- caricato completamente nella massima misura possibile (carico parziale: insufficiente), al fine di limitare l'impiego di assicurazioni,
- dotato per principio di respingenti laterali di categoria A e B secondo le **Fiche UIC 526-1 o 526-2**.

I risultati di prove effettuate con carri a respingenti secondo la **Fiche UIC 526-1**, categoria C o secondo la **Fiche UIC 526-3** non sono applicabili ai carri dotati di respingenti convenzionali (**Fiche UIC 526-1**, categorie A e B, e **Fiche UIC 526-2**).

Il pavimento del carro è

- pulito,
- esente da residui di carico, di mezzi assicurazione, di neve e di ghiaccio.

Lo stato del pavimento del carro (per es. bagnato, asciutto) deve essere indicato nel rapporto.

#### 11.2.3 Posizione del carro d'urto

Se l'esecuzione della prova lo esige, il carro d'urto può ugualmente tamponare quello il cui modo di carico viene provato

#### 11.2.4 Programma di urto

Le velocità negli intervalli di tolleranza sotto indicati sono le velocità di riferimento, relativamente alle quali i risultati conseguiti sono interpretati secondo le disposizioni del punto 11.3.

##### 11.2.4.1 Carri completi smistati a gravità od a spinta

2 urti nella stessa direzione,

- 1° urto a 5-7 km/h,
- 2° urto a 8-9 km/h,

In seguito, senza modifica dello stato di assicurazione del carico,

- 1 contro urto a 8-9 km/h.

La necessità di procedere ad un contro urto deve essere valutata in funzione dei risultati dei due urti precedenti, tenendo conto, se del caso, delle caratteristiche della merce e del tipo del caricamento.

##### 11.2.4.2 Carri complete non smistati a gravità od a spinta (treni completi)

2 urti nella stessa Direzione, ambedue a 3-4 km/h.

### 11.2.5 Misurazione delle velocità d'accostamento

- sezione misurata da stabilire di preferenza per mezzo di capsule ad innesco,
- fine della sezione misurata situata a circa 10 m dai respingenti del carro d'urto,
- misurazione con cronometro, conversione dei limiti di tolleranza indicati al punto 11.2.4.1 attraverso la tabella di conversione «tempo/velocità d'accostamento» secondo il punto 11.5 .

- Dispositivo d'arresto per le prove:  
posizionare la staffa d'arresto come freno d'emergenza fra la sezione misurata ed il carro d'urto in modo tale che possa fermare la prova.

**Caso 1** : se la velocità d'accostamento secondo il punto número 11.3 si considera come non valutabile, in questo caso bisogna lasciare le staffe

**Caso 2** : se la velocità d'accostamento è giudicata corretta, bisogna allontanare subito le staffe d'arresto (ad es. per mezzo di una corda).

- È altresì possibile applicare tecniche di misurazione più sofisticate.

### 11.3 Valutazione

Dopo l'esecuzione del programma di urto secondo il punto 11.2.4,

- deve essere preservata la sicurezza dell'esercizio,
- le legature, gli elementi del carro ed il carico non devono subire dei danni.

Per i carichi suscettibili di spostarsi liberamente nel senso longitudinale del carro, la valutazione concernerà la distanza di spostamento registrata all'atto del secondo urto.

Il risultato della prova deve essere annotato nelle indicazioni conformemente al Modello 1.

### 11.4 Marci pericolose (RID)

Per le prove d'accostamento, le merci RID sono parificate agli altri prodotti trasportati. Altre condizioni sono stabilite nella versione in vigore del RID nella parte intitolata "Prescrizioni speciali vigenti per le varie categorie".

### 11.5 Tavola di conversione

km/h	Velocità d'accostamento					
	Percorso misurato					
	5m	6m	7m	8m	9m	10m
	Secondi					
3	6,00	7,20	8,40	9,60	10,80	12,00
4	4,50	5,40	6,30	7,20	8,10	9,00
5	3,60	4,32	5,04	5,76	6,48	7,20
7	2,57	3,09	3,60	4,11	4,63	5,14
8	2,25	2,70	3,15	3,60	4,05	4,50
9	2,00	2,40	2,80	3,20	3,60	4,00

**12 Tavola 5 : merci soggette a particolari condizioni aerodinamiche incontrate nelle gallerie lunghe**

<b>Codice Paese</b> ISO-3166-2	<b>Galleria</b>	<b>Da – a (e viceversa)</b>	<b>Merce</b>
CH	San Gottardo (tunnel di base)	Rynächt – Pollegio Nord	Alla rinfusa, di granulometria <16/32 (tranne i pellet di minerale)



### 13 Modello 1 1)

Impresa Ferroviaria emittente

Esempio di carico:

$\frac{000^{2)}}{00^{3)}-000^{4)}-00^{5)}$

Titolo (tipo di merce)

Carri singoli e gruppi di carri

Carri in treni completi o del traffico combinato  
Carri con ammortizzatori a corsa lunga

#### Merce

#### Carri

#### Modalità di carico

#### Assicurazione

- Nel senso longitudinale

- Nel senso trasversale

#### Indicazioni complementari

In caso di esempi di carico rosa, devono essere specificati i punti in deroga al Tomo 1 delle regole di carico UIC :



#### Comportamento del carico sottoposto alle prove d'urto effettuate secondo la tavola 4

- urto maggiore:..... km/h
- (stato del carico, delle legature e, se necessario, degli organi del carro dopo l'urto maggiore)
- (se necessario specificare l'ampiezza dello spostamento della merce)
- (se necessario specificare perché non è stata effettuata nessuna prova d'urto oppure perché sono state effettuate prove non conformi alla tavola 4)

---

#### Informazioni sull'esempio di carico

Esempio di carico accettato da .....

#### Impresa Ferroviaria emittente :

Esempio di carico  $\frac{000^{(2)}}{00^{(3)}-000^{(4)}-00^{(5)}}$

Questo esempio di carico sostituisce  
la scheda  $\frac{000^{(2)}}{00^{(3)}-000^{(4)}-00^{(5)}}$

- 
- 1) Foglio di colore :
    - blu, riporta un esempio di carico conforme alle disposizioni del Tomo 1
    - rosa, riporta un esempio di carico oggetto di accordo fra IF, non essendo interamente conforme alle disposizioni del Tomo 1
    - giallo, riporta un esempio di carico, non interamente conforme alle disposizioni del Tomo 1 nei treni della IF editrice
  - 2) Numero del capitolo secondo il sommario del Tomo 2 (es. : 001 = Metalli ; 002 = Legname, etc.)
  - 3) Codice numerico della IF emittente
  - 4) Registrazione nell'anno di emissione :
    - numero progressivo per scheda blu (da 001)
    - numero progressivo per scheda rosa (da 101)
    - lettera alfabetica progressiva per scheda gialla
  - 5) Anno di emissione