

Ce document et les informations qu'il contient sont la propriété de CFF Cargo. Ils sont fournis à titre confidentiel et peuvent être utilisés par des personnes autorisées. À l'exception de la règle susmentionnée, le consentement écrit de CFF Cargo doit être obtenu pour l'utilisation, le transfert ou la fourniture de ces informations.

© 2018 CFF Cargo SA

Manuel de l'utilisateur

Wagons spéciaux pour le transport de coils Shimmns



31 85 477 7 020-2 à 31 85 477 7 619-1

Table des matières

- 1. Champ d'application, sécurité, environnement 3**
- 2. Utilisation..... 3**
- 3. Lettres de catégorie et caractéristiques 4**
- 4. Charges admissibles 5**
- 4.1. Grille des limites de charge 5
- 5. Chargement et déchargement..... 5**
- 5.1. Remarques importantes 5
- 5.2. Plans de chargement 6
- 5.3. Inspection (contrôle technique) 7
- 6. Sécurisation du chargement 8**
- 7. Levage du wagon 9**
- 8. Croquis-type 10**
- 9. Caractéristiques techniques 11**

Liste des modifications

Date	Auteur <small>(nom et prénom)</small>	Modification	Page
01.06.2018	G-AM-FT-GW	Adaptation du manuel aux nouvelles prescriptions	n/a

1. Champ d'application, sécurité, environnement

Le présent manuel contient des informations importantes et des mesures qui doivent être respectées lors de l'utilisation et de l'exploitation du wagon. Ce document ne traite pas des exigences générales ou spécifiques en matière de maintenance. L'ETF exploitant le véhicule se doit de bien connaître les dispositions spécifiques aux chemins de fer, telles qu'indiquées dans le CUU.

Le personnel amené à manipuler le wagon (les opérateurs) doit être qualifié en conséquence et équipé du matériel de protection nécessaire. Il doit être familiarisé avec le contenu du présent document, les règles de sécurité applicables et les prescriptions internes de l'exploitant. Toute personne procédant au chargement se doit d'en connaître les principes (arrimage inclus), tels qu'indiqués dans le document R G-35211-13.

2. Utilisation

Le Shimmns est un wagon spécial pour les transports de rouleaux. Il est équipé de berceaux de chargement et de dispositifs de calage latéraux.

La protection contre les intempéries est constituée de 3 capots autoportants avec des rouleaux à ressort, qui peuvent être déplacés par trois et sont rattachés aux poutres longitudinales externes. Les capots sont protégés contre le levage dans n'importe quelle position. Les capots peuvent être poussés l'un vers l'autre contre les deux extrémités du wagon, ainsi les 2/3 de la surface de chargement est recouverte.



Shimmns avec capot ouvert

3. Lettres de catégorie et caractéristiques

S Wagon plat à bogies de type spécial

h Pour rouleaux de tôle, chargés à plat

i Avec couverture mobile et parois de bout fixes

mm Longueur de chargement < 15 m

n Charge max. > 60 t

s Vitesse max. 100 km/h

****** Vitesse max. 120 km/h; le frein ne répond pas à toutes les prescriptions du régime «ss».

4. Charges admissibles

4.1. Grille des limites de charge

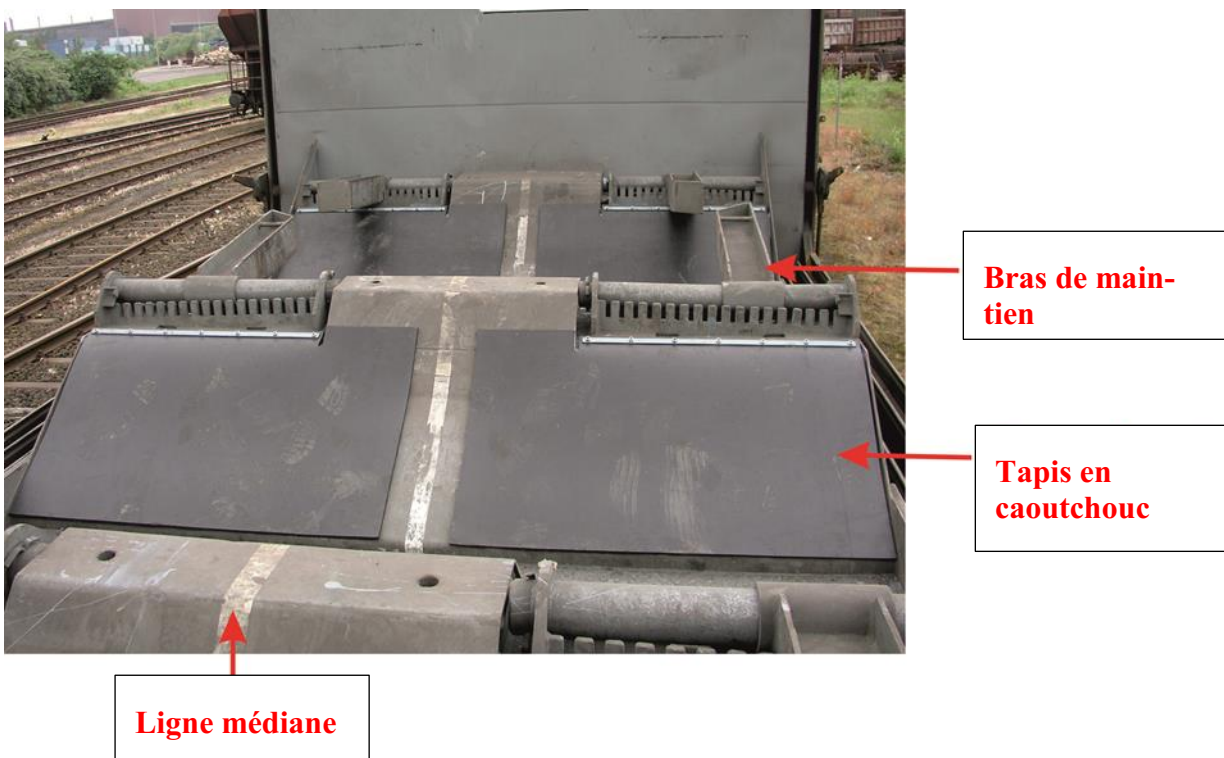
	A	B1	B2	C2	C3/C4	D2	D3	D4	
S	37,0 t	37,0 t	49,0 t	54,0 t	59,0 t	54,0 t	63,5 t	67,0 t	**
120	0,00 t								

5. Chargement et déchargement

5.1. Remarques importantes

Pour améliorer la qualité du transport des tôles sensibles, la majorité des véhicules sont équipés de tapis en caoutchouc dans les auges de chargement.

Afin d'assurer une répartition correcte de la charge, une bande blanche traverse toutes les auges comme guide au milieu du wagon. Pendant le chargement, les bobines doivent être chargées au milieu et le diamètre et la largeur admissibles par évidement doivent être respectés, voir chap. 5.2.



Protection de chargement

Le déverrouillage des capots s'effectue depuis le côté de la voiture via les poignées de manœuvre fixées aux parois d'extrémité. Les poignées de déverrouillage et de déplacement des capots sont disposées de sorte que le fonctionnement à la fois du sol et de la rampe soit possible. Après la fermeture des capots, le mécanisme se verrouille automatiquement



**Poignée de fonctionnement
et sécurité des capots**

Poignée de fonctionnement des capots

Il n'est pas permis de manœuvrer et de déplacer un wagon dont les capots sont ouverts.
L'utilisation de chariots élévateurs ou d'autres aides pour ouvrir et fermer les hottes est interdite.

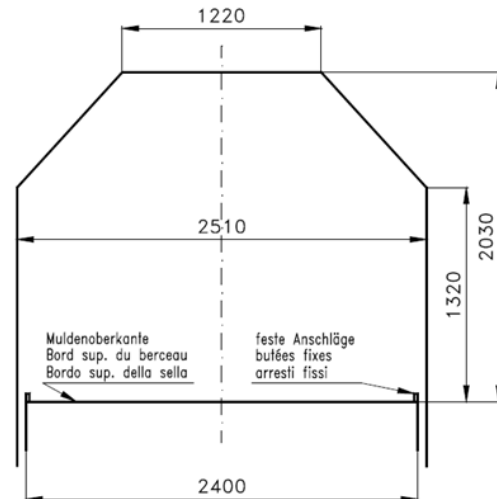


5.2. Plans de chargement

Lors du chargement les plans de chargement ci-dessous s'appliquent. Ceux-ci sont obligatoires pour des raisons de sécurité.

Diamètres de bobine autorisés et poids par berceaux :

Berceau	1	2	3	4	5
∅ min mm	1000	800	1000	800	1000
∅ max mm	2250	1700	2700	1700	2250
Poids max. t	33.0	17.0	45.0	17.0	33.0



Possibilités de chargement des rouleaux de tôle

Ber- ceaux	Diamètre	Largeur max.
1+5	1000-1800 mm	2400 mm
	1900	2360
	2000	2160
	2100	1960
	2200	1760
	2250	1660
	2+4	800-1700 mm
3	1000-2100 mm	2400 mm
	2200	2230
	2300	2030
	2400	1830
	2500	1630
	2600	1430
	2700	1230

5.3. Inspection (contrôle technique)

Lors des contrôles techniques selon G-32550, vérifier tout particulièrement les points suivants:

- état général des capots;
- état des bras de calage et des dispositifs de verrouillage des capots, notamment en ce qui concerne les pièces voilées;

- dispositifs de verrouillage aux deux extrémités du wagon (en position verrouillée);
- état des rails de guidage des capots.

Lorsque l'occasion se présente, vérifier la mobilité des capots.

6. Sécurisation du chargement

Le châssis, les parois de bout d'exécution renforcée ainsi que les traverses disposées entre les longerons extérieurs forment la caisse du véhicule, de construction soudée.

Chaque wagon est formé de 5 berceaux, exécutés d'une telle façon que le chargement ne peut pas être mouillé depuis le dessous du wagon.

Seule la grille des limites de charge est déterminante pour la charge totale du wagon.

Le wagon est conçu pour rouler à 120 km/h et la technologie de freinage est adaptée au trafic «s» jusqu'à 100 km/h.

Les berceaux sont munis chacun de deux bras de calage, destinés à empêcher tout déplacement latéral inadmissible du chargement et constituant des butées réglables pour rouleaux de 920 à 2000 mm de large (grille 80 mm). La largeur maximale du chargement est de 2400 mm.

Trois capots télescopiques protègent le chargement contre les intempéries. Ils peuvent se chevaucher vers chaque extrémité du wagon de manière à découvrir les 2/3 de la surface de chargement.

Sur les longerons extérieurs sont fixés trois rails de guidage. Les capots sont des éléments autoportants en tôle d'acier. Ils sont équipés chacun de 4 galets à suspension souple, qui permet leur déplacement sur les rails de guidage. Les capots sont assurés dans toutes les positions contre le soulèvement.


Des dispositifs spéciaux verrouillent automatiquement les capots lors de la fermeture, de manière à prévenir tout déverrouillage intempestif en cours de route.

En position de fermeture, la suspension souple des galets est mise en état de tension par le dispositif qui empêche le soulèvement des capots, afin que ceux-ci ne puissent pas osciller.

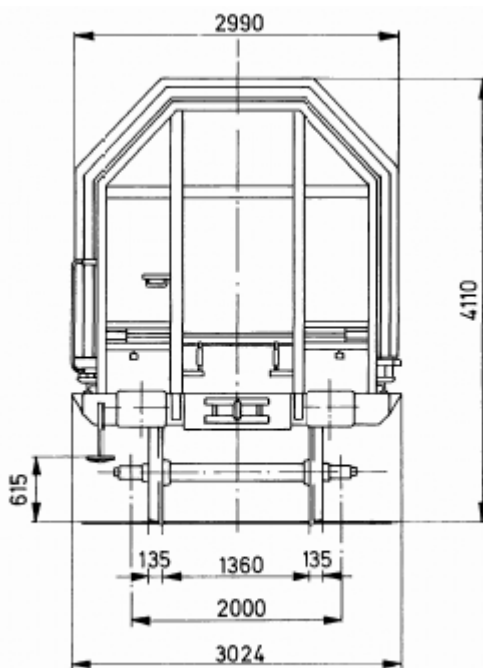
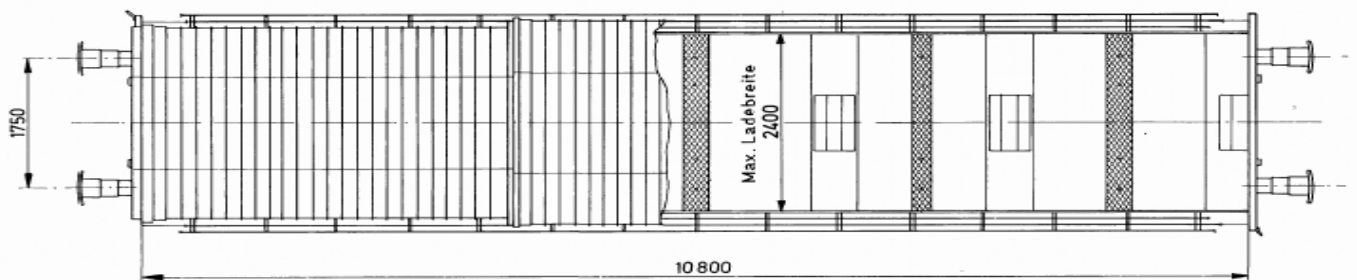
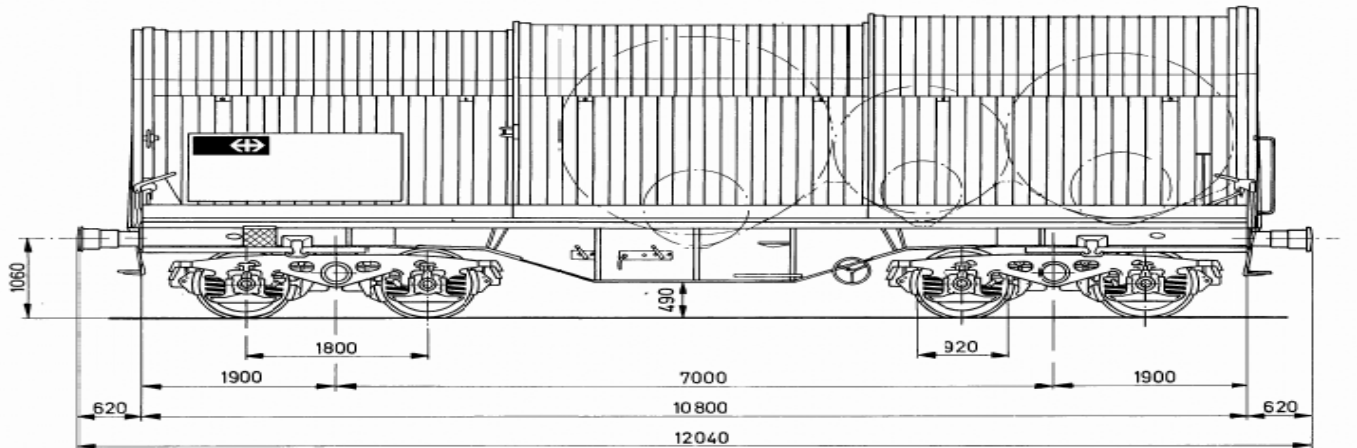
Les marchepieds disposés sur les côtés du wagon en facilitent l'accès depuis le sol.

7. Levage du wagon

Le wagon est équipé de points de levage, marqués conformément à la norme EN 15877-1. Ceux-ci sont situés sur les côtés du wagon, à hauteur de l'essieu, sous la paroi latérale. Le wagon peut être soulevé avec ou sans bogies, vide ou entièrement chargé. Cette manipulation ne peut être effectuée que par du personnel spécialement formé.

4 essieux	Picto-grammes disponibles	Point de levage officiel Levage avec vérin (wagons VIDES ou CHARGÉS)	Point de levage alternatif Avec grue et sangle (wagons VIDES uniquement!)
Shimmns 4777	Oui	Point de levage sur le longeron, près de la traverse du bogie 	Possible au crochet de halage

8. Croquis-type



9. Caractéristiques techniques

Module	Désignation	Valeur
Généralités	Vmax autorisée en service	120 km/h
	Interdiction de passage sur les bosses de triage	Non
	Rayon de bosse de triage	250 m
	Rayon min. d'inscription en courbe	35 m
	Angle de cassure	3,5°
	Tare	23 t
	Limite de charge	n/a
	Réduction des émissions sonores	Oui
	Ligne de train	Non
	Nombre de bogies	2
	Distance entre essieux (ext.)	8800 mm
	Distance entre essieux (int.)	5200 mm
	Constructeur des bogies	n/a
	Désignation des bogies 020 à 069	Y25 Rsm
	Désignation des bogies 070 à 619	WU 83
	Distance entre essieux d'un même bogie	1800 mm
	Distance entre pivots	7000 mm
	Diamètre roue porteuse	920 mm
	Type d'essieu	Selon TSP004
	Type de ressort de suspension	Selon TSP005
Poids par essieu (wagon chargé)	22 500 kg	
Poids par essieu (wagon vide)	5750 kg	
Répertoires	Calcul de freinage	916.05.247.3/RM 916.05.338.3 RM 916.05.498.3
	Schéma pneumatique	415.06.077.4/OBe 415.00.009.4

Module	Désignation	Valeur
Construction	Longueur hors tampons (Lht)	12 040 mm
	Hauteur véh. max. au-dessus du NSR	4110 mm
	Hauteur du plan de chargement au-dessus du NSR	1060 mm
	Longueur de chargement	10 800 mm
	Largeur de chargement	2400 mm
	Surface de chargement	25 m ²
	Hauteur de chargement/des parois	2030 mm
	Charge max. du plancher	n/a
Freins	Type de frein	O-GP (K)
	Disp. de changement de régime	Mécanique
	Poids frein à vide 020 à 069	25t
	Poids frein à vide 070 à 619	29t
	Poids d'inversion 020 à 069	45t
	Poids d'inversion 070 à 619	48t
	Poids frein chargé 020 à 069	56t
	Poids frein chargé 070 à 619	58t
	Nombre de freins d'immobilisation	1
	Type de frein d'immobilisation	Frein à main manœuvrable depuis le sol
	Poids frein à main 020 à 069	21t
	Poids frein à main 070 à 619	20t
	Force d'immobilisation 070 à 619	22Kn
	Poids-frein du frein d'immobilisation	21 t
	Effort de retenue	n/a
	Efficacité du freinage man. (sur ... essieux)	4
Efficacité du freinage pneum. (sur ... essieux)	4	
Nombre de cylindres de frein	1	