

Version réglementation	<b>13-0</b>	Classement de confidentialité	<b>CFF interne</b>
Valable dès le	<b>01.05.2022</b>	Propriétaire	<b>G-SQU</b>
		Processus	<b>«Accepter le wagon»</b>
		Langues disponibles	<b>DE, FR, IT</b>
Divisions concernées	<b>Infrastructure, P-P Voyageurs, Sociétés affiliées</b>		
Utilisateurs spécifiques/Destinataires	<b>LIDI: R G-35212 Mécanicien de locomotive et Direction ETF</b>		
Remplace	<b>G-35212 version 12-0</b>		
Attribution	<b>-</b>		

## Directive de chargement Tome 2 Marchandises

### 1. Généralités

#### 1.1. Situation initiale, objectifs

La directive de chargement G-35212 a été élaborée afin d'assurer non seulement la sécurité d'exploitation, mais aussi le transport sans avarie des marchandises concernées en Suisse et à l'étranger.

#### 1.2. Champ d'application

Les directives de chargement s'appliquent aux chargeurs transportant ou faisant transporter des chargements dans des wagons faisant partie de trains de CFF Cargo, SBB Cargo International, SBB Cargo Deutschland et SBB Cargo Italia, ainsi qu'aux contrôleurs des chargements (p. ex. CTC).

### Liste des modifications

Version	Chapitre	Modification
13-0	6 <sup>ème</sup> édition 01.05.2022	Indications pour l'application des Règles de chargement figurant au tome 2, 1.2.6, 1.4.6, 9.0, 9.0.1, 9.1, 9.1.3, 9.2
12-0	5 <sup>ème</sup> édition 01.07.2021	0.2, 0.10, 1.3.2, 1.5.2, 1.5.3, 1.6.1, 1.6.2, 1.8.2, 1.8.3, 4.1.2, 4.1.4, 9.0, 9.1, 9.1.4, 9.2, 9.4, 100.2, 100.3
11-0	4 <sup>ème</sup> édition 01.04.2020	1.5.3, 4.1.4, 7.2, 9.0 Tableau 4
10-0	3 <sup>ème</sup> édition 01.04.2019	0.10, 1.5.1, 1.5.2, 1.8.3, 7.1, 9.4 + (Note de bas de page « L'effort de rupture minimale en traction droite » a été complétée)

Les modifications sont marquées par un trait vertical et seront effectuées à la date de révision indiquée en bas de la page.

Le document ne sera pas distribué sous forme papier.

CFF Cargo SA  
Sécurité, Qualité et environnement

CFF Cargo SA  
Sécurité, Qualité et environnement

sig Claudia Ryser  
Responsable du management de la  
sécurité et des risques

sig Frédéric Rotschy  
Sécurité au chargement

# Règles de chargement

Code de pratique pour le chargement et l'arrimage des  
marchandises sur les wagons du fret ferroviaires

Tome 2

Marchandises

Version 01/04/2022

6<sup>ème</sup> édition



INTERNATIONAL UNION  
OF RAILWAYS

<b>Historique</b>	
<b>Version</b>	<b>Modifications/numéros</b>
01/04/2017	Révision complète
01/04/2018	Indications pour l'application des Règles de chargement UIC figurant au tome 2, 1.8.3, 1.8.4, 9.0, 9.2, 9.4, 20.2, 100.2, 100.3
01/04/2019	0.10, 1.5.1, 1.5.2, 1.8.3, 7.1, 9.4 + (Note de bas de page « L'effort de rupture minimale en traction droite » a été complétée)
01/04/2020	1.5.3, 1.10.5, 4.1.4, 7.2, 9.0 Tableau 4 + (numérotation lettrée dans le chapitre 9)
01/04/2021	0.1, 0.2, 0.10, 1.3.2, 1.5.2, 1.5.3, 1.6.1, 1.6.2, 1.8.2, 1.8.3, 4.1.4, 9.0, 9.1, 9.1.4, 9.2, 9.4, 100.2, 100.3
01/04/2022	Indications pour l'application des Règles de chargement UIC figurant au tome 2, 0.7, 1.2.6, 1.4.6, 9.0, 9.0.1, 9.1, 9.1.3, 9.2

#### **Avertissement**

Toutes copies, reproductions ou diffusions, même partielles, par quelque moyen que ce soit, y compris électronique, à usage autre que privé et individuel, sans le consentement exprès de l'Union Internationale des Chemins de fer, sont interdites. Il en est de même pour la traduction, l'adaptation ou la transformation, l'arrangement ou la reproduction par un art ou procédé quelconque. Ne sont autorisées, avec mention du nom de l'auteur et de la source que « les analyses et courtes citations justifiées par le caractère critique, polémique, pédagogique, scientifique ou d'information de l'œuvre à laquelle elles sont incorporées » (Articles L122-4 et L122-5 du code de la propriété intellectuelle)

© Copyright Union Internationale des Chemins de fer (UIC) - Paris, 2022

Publiées par l'Union Internationale des Chemins de fer (UIC)

16 rue Jean Rey, 75015 Paris – France

Dépôt Légal janvier 2022

ISBN 978-2-7461-3164-4

## **Indications pour l'application des Règles de chargement UIC figurant au tome 2**

Les Règles de chargement ont été conçues en vue de garantir la sécurité de l'exploitation ainsi que le transport sans dommages des marchandises concernées.

Les Règles de chargement contiennent toutes les mesures à respecter pour le chargement et l'arrimage des marchandises.

Les Règles de chargement décrivent l'état du chargement et de son arrimage lors de l'opération de chargement.

Les Règles de chargement correspondent, pour l'essentiel, aux principes du tome 1 ou ont été élaborées à partir d'essais pratiques. Elles peuvent comporter des allègements mais aussi un renforcement des exigences imposées à l'arrimage des chargements. Complétées par les indications relatives au gabarit de chargement et à la répartition de la charge, elles fournissent ainsi une information complète pour le chargement correct des marchandises. Il n'est donc plus nécessaire en principe, pour les cas traités par ces règles, de se reporter aux dispositions figurant dans le tome 1. Les indications contenues dans les règles de chargement sont à considérer comme des exigences minimales. Le cas échéant, elles doivent être augmentées ou étendues après vérification du chargeur.

D'autres réalisations et arrimages du chargement sont également admis à condition de respecter les dispositions du tome 1.

## Sommaire

Indications pour l'application des Règles de chargement UIC figurant au tome 2

### Chapitre 0 : Fiches d'information

- 0.1 Charge des wagons
- 0.2 Dimensions maximales du chargement
- 0.3 Couverture de marchandises
- 0.4 Marchandises chargées en vrac
- 0.6 Ligatures de type perdu pour l'arrimage du chargement
- 0.7 Arrimages indirects
- 0.8 Frottement, coefficients de frottement
- 0.9 Unités de chargement longues sur deux wagons porteurs à traverse pivotante/pivotante-glissante
- 0.10 Agrès de chargement en bois - Palette

### Chapitre 1 : Métal

- 1.2.2 Paquets de tôles chargés sur intercalaires en bois ligaturés transversalement avec possibilité de glissement
- 1.2.3 Paquets de tôles chargés sur intercalaires en bois disposés longitudinalement avec possibilité de glissement
- 1.2.4 Tôles fortes empilées sans intercalaires (non huilées)
- 1.2.5 Tôles fortes (non huilées et de grande largeur)
- 1.2.6 Tôles fortes (non huilées)
- 1.3.1 Rouleaux de tôle (huilée ou non huilée)
- 1.3.2 Rouleaux de tôle laminée à chaud non huilée
- 1.4.1 Tubes et tuyaux métalliques non imbriqués, diamètre supérieur à 65 cm (26")
- 1.4.2 Tubes et tuyaux métalliques non imbriqués, diamètre à partir de 40 cm (16"), jusqu'à 65 cm (26")
- 1.4.3 Tubes et tuyaux métalliques non imbriqués, diamètre supérieur à 25 cm (10"), inférieur 40 cm (16")
- 1.4.4 Tubes et tuyaux métalliques en piles imbriquées, en appui sur les ranchers
- 1.4.5 Tubes et tuyaux métalliques en piles imbriquées, calés latéralement
- 1.4.6 Tubes et tuyaux métalliques en piles imbriquées chargés sur des wagons spéciaux
- 1.4.7 Tubes/tuyaux métalliques, barres ou profilés polygonaux ligaturés en paquets
- 1.5.1 Essieux montés
- 1.5.2 Chaussons en caoutchouc pour essieux
- 1.5.3 Un ou plusieurs bogies comportant des essieux (chaussons en caoutchouc)
- 1.6.1 Profilés (non huilés)
- 1.6.2 Profilés (non huilés) en étiré
- 1.6.3 Barres en acier et autres profilés (non huilés)
- 1.6.4 Billettes d'acier
- 1.6.5 Fer à béton jusqu'à 36 m
- 1.6.9 Brames en acier
- 1.7.1 Fers à béton chargés sur un wagon
- 1.8.1 Rails chargés sur un wagon
- 1.8.2 Rails sur deux wagons
- 1.8.3 Rails sur plus de deux wagons jusqu'à une longueur de 150 m
- 1.8.4 Rails sur deux wagons avec des écarteurs
- 1.8.5 Rails sur plus de deux wagons jusqu'à une longueur de 180 m
- 1.8.6 Rails sur un wagon chargé en étiré
- 1.9.1 Brames en aluminium
- 1.10.1 Treillis métalliques plats
- 1.10.2 Treillis métalliques en rouleaux
- 1.10.3 Treillis métalliques en paquets et en rouleaux
- 1.10.4 Couronnes de fil machine (tous diamètres) chargées en canon
- 1.10.5 Couronnes de fil machine chargées en roule
- 1.10.6 Couronnes de fil machine chargées en roule sur deux couches
- 1.11.1 Ferrailles
- 1.11.2 Ferrailles lourdes

### Chapitre 2 : Bois

- 2.1 Grumes
- 2.2.1 Bois de sciage à surface rugueuse équarris, liés en paquets
- 2.2.2 Bois de sciage à surface lisse (rabotés, sciés avec scie de précision), équarris, liés en paquets
- 2.4 Bois en bottes
- 2.5 Traverses en bois (en paquets)
- 2.6 Traverses en bois créosotées en paquets
- 2.7 Traverses en bois (non conditionnées)
- 2.8 Copeaux de bois
- 2.9 Panneaux de contreplaqué, panneaux d'aggloméré
- 2.10 Bois laminé collé ou bois massif de construction en paquets

### Chapitre 3 : Agriculture

- 3.1 Tourbe et produits analogues en balles pressées

### Chapitre 4 : Papier

- 4.1.1 Rouleaux de papier "en roule"
- 4.1.2 Rouleaux de papier "en canon"
- 4.1.3 Rouleaux de papier et de cellulose, chargés « debout »
- 4.1.4 Rouleaux de papier et de cellulose, chargés « debout » dans des wagons à parois coulissantes à haute résistance
- 4.1.5 Rouleaux de papier
- 4.1.6 Rouleaux de papier chargés "en canon"
- 4.2.1 Cellulose en balles (en vrac, de même hauteur)
- 4.2.2 Cellulose en balles (en paquets)

### Chapitre 5 : Réserve

### Chapitre 6 : Pierres, matériaux de construction

- 6.1.1 Blocs de pierre (travaillés)
- 6.1.2 Blocs de pierre (non travaillés)
- 6.2 Dalles de pierre et de béton sur chevalets en acier, possibilité de glissement (sauf pour les chargements en ILU)

### Chapitre 7 : Véhicules et engins

- 7.1 Véhicules et engins sur roues ou sur chenilles, arrimage par cales
- 7.2 Véhicules et engins sur roues ou sur chenilles, arrimage par amarres
- 7.3 Véhicules sur roues
- 7.4 Véhicules sur roues
- 7.5 Véhicules sur pneumatiques dont la masse ne dépasse pas 2200 kg
- 7.6 Véhicules sur pneumatiques dont la masse ne dépasse pas 2200 kg (arrimage sur une seule roue)

### Chapitre 8 : Bateaux

- 8.1 Bateaux d'un poids jusqu'à 500 kg
- 8.2 Bateaux d'un poids supérieur à 500 kg
- 8.3 Bateaux sur remorque

### Chapitre 9 : Unités de transport combiné

- 9.0 Transport combiné - Généralités
- 9.0.1 Arrimage de la marchandise à l'intérieur des ILU (Intermodal Loading Unit)
- 9.1 Caisses mobiles (CM)
- 9.1.1 Caisses mobiles affectées à certains wagons porteurs
- 9.1.2 Caisses spéciales
- 9.1.3 Flat
- 9.1.4 Caisses pour masses lourdes
- 9.2 Conteneurs (Ct)
- 9.3 Caisses amovibles (CA)
- 9.4 Semi-remorques (SR)
- 9.4.1 Semi-remorques Système Novatrans („N“)

### Chapitre 10 : Fûts

- 10.1 Fûts
- 10.2 Fûts chargés en wagons à parois coulissantes

### Chapitre 11 : Unités de chargement palettisées

- 11.1 Constitution d'unités de chargement palettisées

### Chapitre 20 : Tourets de câble

- 20.1 Tourets de câble chargés "en canon".
- 20.2 Tourets de câble chargés "en roule"

### Chapitre 100/200 : Divers

- 100.1 Wagons à parois coulissantes à haute résistance et cloisons de séparation verrouillables
- 100.2 Wagons à parois coulissantes à haute résistance
- 100.3 Wagons à ranchers latéraux à haute résistance

## Chapitre 0 : Fiches d'information



## 0.1 Charge des wagons

### Procédure à suivre pour le chargement

Les lignes sont réparties en catégories déterminées à partir de la masse par essieu et de la masse par mètre courant, à savoir : A, B1, B2, C2, C3, C4, D2, D3, D4, E4, E5 (page web de l'UIC : LOCA) sachant que

A = 16,0 t 1 = 5,0 t/m

B = 18,0 t 2 = 6,4 t/m

C = 20,0 t 3 = 7,2 t/m

D = 22,5 t 4 = 8,0 t/m

E = 25,0 t 5 = 8,8 t/m

Exemple de cartouche de masses limites de chargement

	A	B	C2	C3	D2
S	39 t	47 t	55 t	57 t	
120	0,00 t				

- Déterminer la catégorie de ligne admettant la masse limite la plus faible sur l'itinéraire.
- Respecter la masse limite de chargement pour cette catégorie de ligne indiquée sur le wagon.

Exemple de cartouche dérogatoire

Une charge plus élevée est admise sur certain(e)s EF/GI dans la catégorie de lignes et à la vitesse indiquées.

DB, ÖBB SBB, FS	C
100	59 t

### Répartition de la charge

- Répartir le chargement de la fonction la plus homogène possible.



### Charges concentrées

- Respecter les valeurs admissibles dans le sens longitudinal :
  - le chargement repose sur le plancher ou sur au moins quatre appuis
  - le chargement repose sur deux appuis



dans le sens transversal :

Largeur d'appui des charges concentrées

Exemples

En cas d'encadrement simple : 2,0 m min.

	m	t
a - a	0   00	00
b - b	0   00	00
c - c	0   00	00

En cas d'encadrement double : 1,2 m min.

	m	t
a - a	0   00	00
b - b	0   00	00
c - c	0   00	00

Lorsque la marque " ——— " figure seule, les valeurs sont également valables pour le chargement sur deux appuis.

Les marchandises qui, en raison de leur faible surface d'appui, de leur forme ou de leur poids, peuvent endommager le plancher du wagon, doivent être placées sur des cales. Les cales sont nécessaires si la charge agissant sur le plancher du wagon dépasse

- 10 kg/cm<sup>2</sup> pour les wagons portant la marque UIC,
- 5 kg/cm<sup>2</sup> pour les autres wagons.

Pour les véhicules routiers chargés sur wagons plats, une charge de 5000 kg par roue est admissible sans cales.

La sollicitation maximum admissible du plancher par des engins de manutention s'élève

- pour les wagons, à 3000 kg par roue,
- pour les grands conteneurs, à 2760 kg par roue, sachant que l'espace séparant deux surfaces ainsi sollicitées doit être d'au moins 760 mm

## 0.1

### Répartition de la charge sur les essieux ou les bogies et les roues

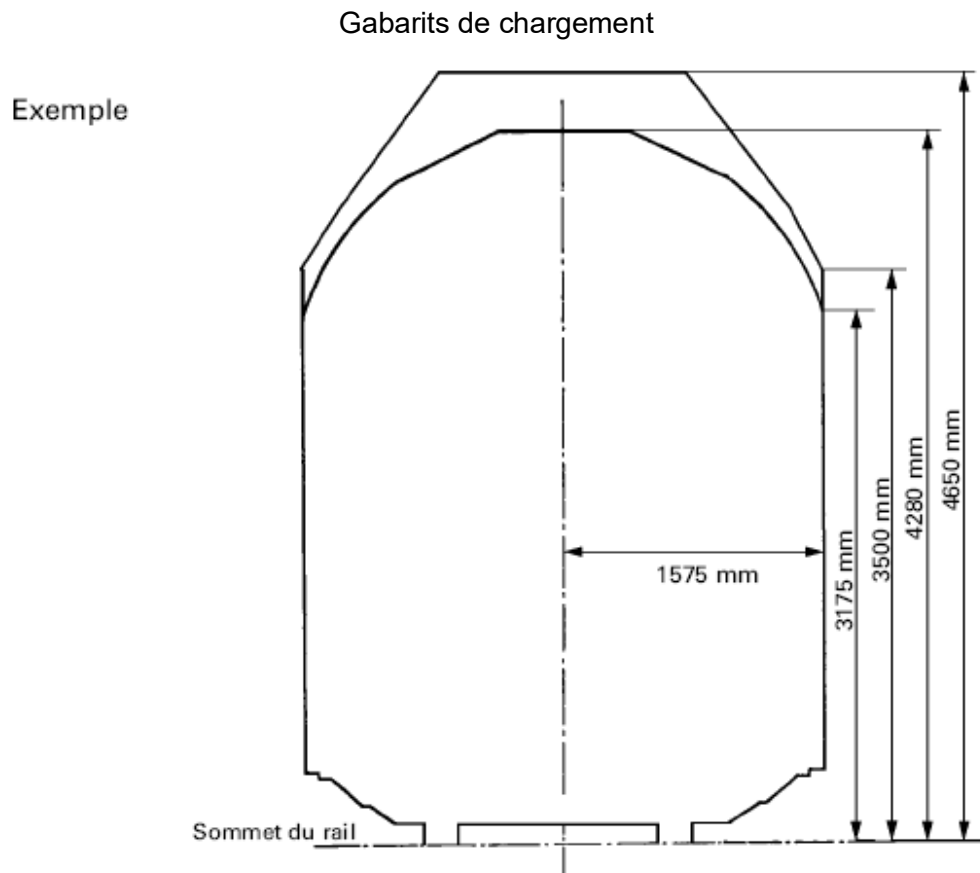
- Rapport entre les charges des roues d'un même essieu dans le sens transversal : 1,25 : 1 maximum en cas de position asymétrique du centre de gravité du chargement, le rapport entre les charges des roues doit être calculé conformément au tome 1, numéro 3.3.
- Rapport entre les charges d'essieux/de bogies dans le sens longitudinal
  - en cas de wagons à essieux : 2 : 1 maximum,
  - en cas de wagons à bogies : 3 : 1 maximum,

La masse maximale admissible par essieu ne doit pas être dépassée.

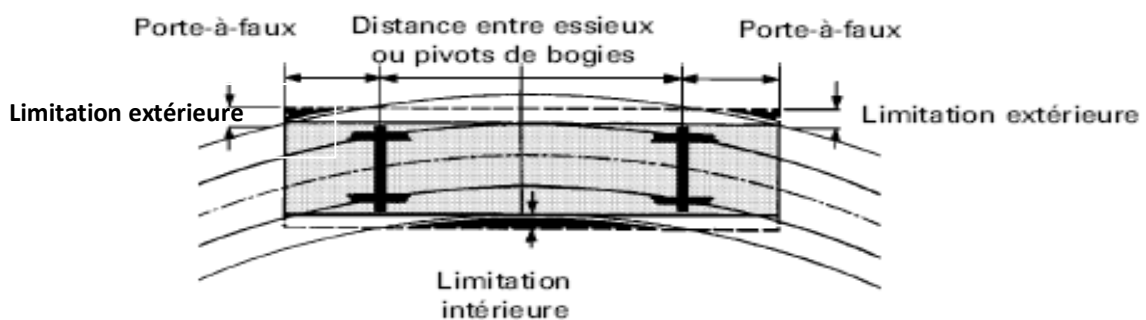
## 0.2 Dimensions maximales du chargement

### Largeur et hauteur

- ① Déterminer le gabarit de chargement le plus réduit concerné de l'itinéraire à parcourir  
(cf. Règles de chargement, tome 1, tableaux 1)



- ② Déterminer la limitation de la largeur de chargement imposée par l'empattement des essieux et par le porte-à-faux du chargement lors du franchissement des courbes (dans le tome 1, tableaux 2 des Règles de chargement)



Vérifier le respect du gabarit de chargement sur voie en alignement et en palier (en effectuant les mesures à partir du sommet du rail).

## 0.2

### Longueur du chargement

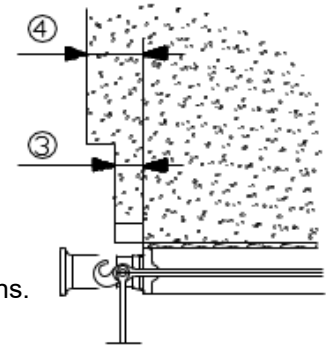
- Respecter la longueur de chargement inscrite sur le wagon

(par exemple :  $\overbrace{\hspace{1.5cm}}^{12\text{ m}}$ )

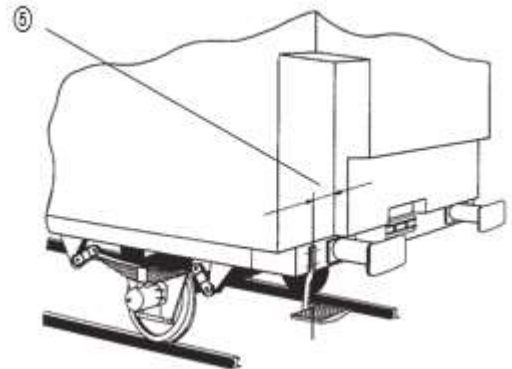
- La traverse de tête peut être dépassée de :

- ③ • 21 cm au maximum jusqu'à une hauteur de 2 m au-dessus du sommet du rail
- ④ • 41 cm au maximum au-delà d'une hauteur de 2 m au-dessus du sommet du rail

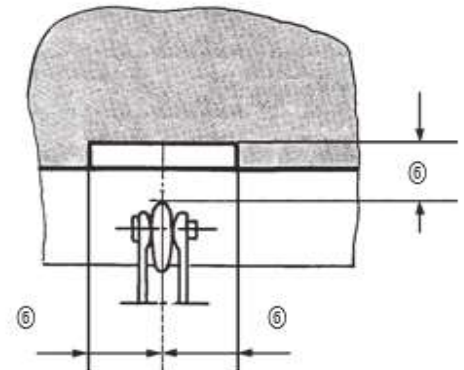
sachant que ces hauteurs sont mesurées à partir du plan de fixation des tampons.



- ⑤ • sous réserve du respect d'un espace au-dessus du marchepied d'extrémité mesuré au niveau du plan de fixation des tampons, 20 cm à partir du milieu du marchepied jusqu'à une hauteur de 2 m.



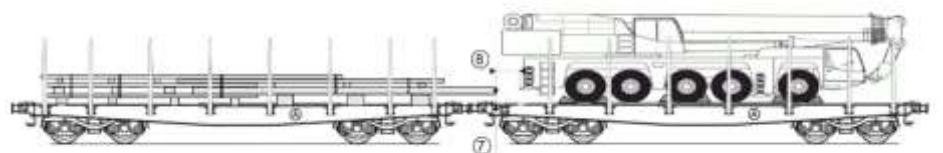
- ⑥ • d'un espace de 20 cm mesuré à partir du crochet de traction de part et d'autre de l'axe et au-dessus.



- Sur les wagons à amortisseurs de chocs, garder, en outre, libres les surfaces marquées de bandes noires et jaunes.

Si le chargement déborde les cotes limites prescrites, ajouter un wagon de sûreté :

- ⑦ • Espace libre vertical entre le chargement et le wagon de sûreté doit être de 10 cm minimum,
- ⑧ • En cas de chargement du wagon de sûreté, la distance longitudinale entre les chargements respectifs doit être de 35 cm minimum.



## 0.3 Couverture de marchandises

### Marchandise

Les marchandises sont recouvertes

- afin d'assurer une protection contre les intempéries,
- afin d'éviter le soulèvement par le vent (par ex. marchandises à granulométrie fine telles que copeaux de bois, graviers),
- conformément au RID (Règlement concernant le transport international ferroviaire des marchandises dangereuses).

### Wagons

Wagons à parois fixes, à ranchers ou à bords

### Matériau de recouvrement

**Bâches** (caractéristiques conformes à la fiche UIC 806).

**Bâches à usage unique** (caractéristiques conformes au tome 1, numéro 6.1.2)

Elles doivent être

- protégées si elles reposent sur des arêtes vives,
  - tendues de façon à éviter la formation de poches d'eau,
  - disposées de façon à laisser apparentes les inscriptions de la bâche et du wagon (EF et numéro),
  - ni fixées à des pièces mobiles du wagon, ni clouées,
- ① tendues au moyen d'amarres indirectes (afin d'éviter le flottement ou le gonflement)
- ②
- tendues au moyen d'amarres non métalliques fixées par double nœud sur chaque œillet et aux anneaux ou crochets du wagon,
- ③
- les amarres sont à 1 m environ les unes des autres,
- ④
- si plusieurs bâches sont disposées en se chevauchant (chevauchement non admis avec les bâches à usage unique) sur un même wagon,
- ⑤
- elles sont fixées au moyen d'amarres tendues en oblique,
- ⑥
- distance d'environ 1 m entre fixations,
- ⑦
- En cas d'œillet manquant au point de chevauchement des bâches, la troisième ligature peut être remplacée par une amarre cerclant la totalité de la bâche.
- En outre, les bâches à usage unique doivent être assurées par un arrimage indirect tous les 2 m environ par analogie au point ⑩.

**Grillage** (par exemple du type utilisé pour les volailles)

- Largeur des mailles : maximum 100 mm

**Filet en matériau synthétique**

- Filet en matériau synthétique largeur des mailles environ 30 mm (résistance à la rupture<sup>1)</sup> dans le sens longitudinal : 39 daN min. et transversal 48 daN min.)
- ⑧
- Le matériau de recouvrement est fixé tous les 2 m environ,
- ⑨
- au moins par deux amarres à chaque extrémité du wagon ou selon ⑩.
- ⑩
- Toutes les amarres sont nouées au filet lui-même **ou**
- ⑪
- tendues transversalement par-dessus le filet ou
- ⑫
- le filet est tendu et accroché solidement aux crochets du wagon (des crochets existent, par exemple, sur les wagons Eaos).

**Film en matériau synthétique** (uniquement pour les unités de chargement séparées)

- Les films ou housses thermo-rétractés ou étirés (pour les marchandises palettisées, le film doit envelopper les pieds des palettes) doivent résister aux sollicitations mécaniques et climatiques du transport ferroviaire. Si nécessaire, il faut également assurer que les films résistent aux sollicitations biologiques (micro-organismes, insectes, ...).
- ⑬
- Fixation du film : tous les 1 m environ.

<sup>1)</sup> Test de résistance à effectuer sur un échantillon de 10 cm de largeur comportant 3 fils.

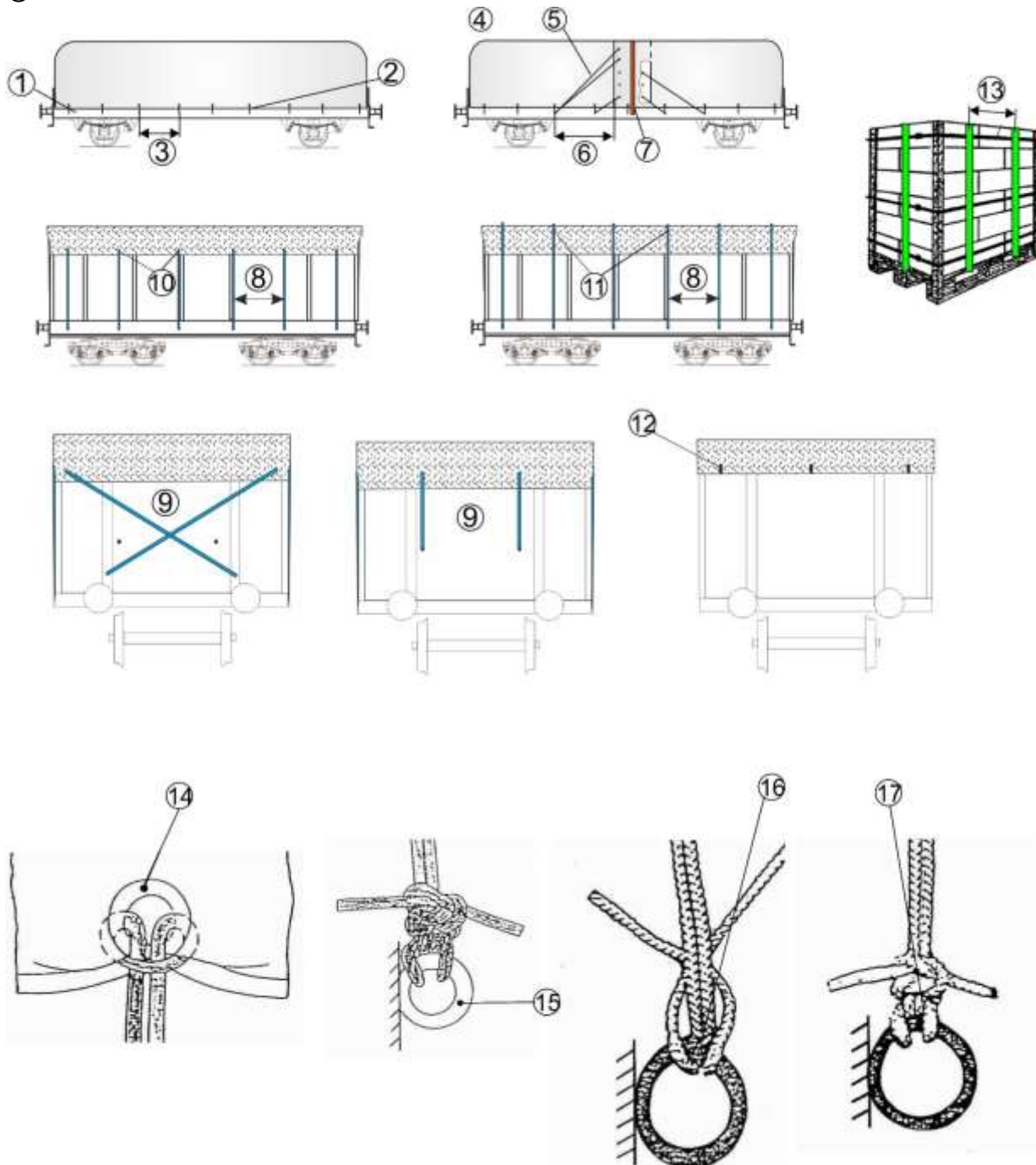
### 0.3

#### Arrimage

- Amarres non métalliques pour les bâches y compris à usage unique, résistance à la rupture<sup>2)</sup> : environ 500 daN,
- pour les filets, amarres non métalliques (résistance à la rupture<sup>2)</sup> d'environ 50 daN),
- le grillage peut également être fixé avec du fil d'acier.

#### Fixation des amarres

- ⑭ Cœillet de la bâche,
- ⑮ Anneau d'amarrage sur le wagon,
- ⑯ Passer les extrémités de l'amarre dans l'anneau d'amarrage à partir de l'arrière,
- ⑰ Faire un double nœud devant avec les extrémités de l'amarre.



<sup>2)</sup> L'effort de rupture minimale en traction droite correspond au double de la capacité d'arrimage admissible (LC) et s'applique uniquement aux sangles synthétiques, sangles tissées et aux sangles d'arrimage de chargement ainsi qu'aux câbles et chaînes d'arrimage équipés.

## 0.4 Marchandises chargées en vrac

### Wagons

Wagons à parois fixes, conteneurs, caisses mobiles ou caisses amovibles

### Mode de chargement

Marchandise en vrac, répartie de façon homogène et compacte sur la totalité de la surface de chargement.

① **Chargement jusqu'à environ 10 cm en-dessous du niveau supérieur de la paroi latérale,**

y compris au centre du wagon

Marchandises susceptibles de tomber du wagon en raison des chocs de manœuvre ou des secousses/vibrations survenant pendant la marche du wagon, par ex. ferrailles Shredder, pièces moulées, mitrilles de fonte, copeaux de tournage, copeaux de rabotage, chutes de profilés métalliques, chutes de tubes, pièces de machines, rondins jusqu'à 10 cm de diamètre.

② **Chargement environ jusqu'au niveau supérieur des parois latérales,**

y compris au centre du wagon

Ferrailles pressées (en paquets), autos non pressées ou aplaties par pressage

③ **Marchandises recouvertes sur la totalité de leur surface**

Pièces de carrosserie, rognures, ferrailles, balles de journaux d'origine domestique, planches et panneaux jusqu'à 15 mm environ d'épaisseur, dosses, copeaux de bois.

Matériau de recouvrement : grillages ou filets en matière synthétique (veiller à ce que les dimensions des mailles correspondent aux dimensions du chargement).

Marchandises pulvérulentes telles que fines, sable, sciure de bois.  
Matériau de recouvrement : bâche.

④ **Chargement avec dôme**

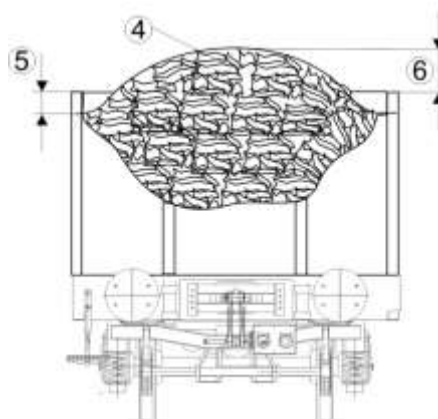
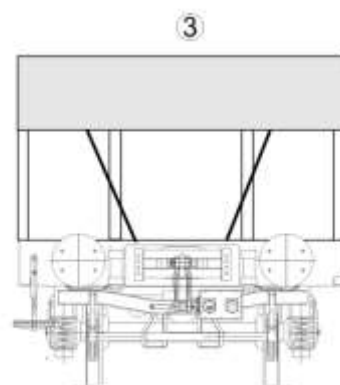
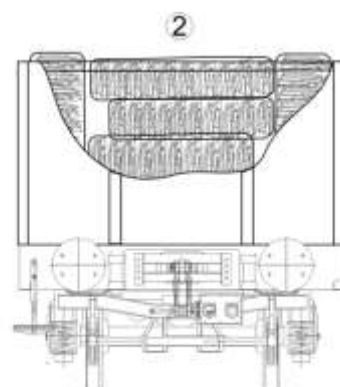
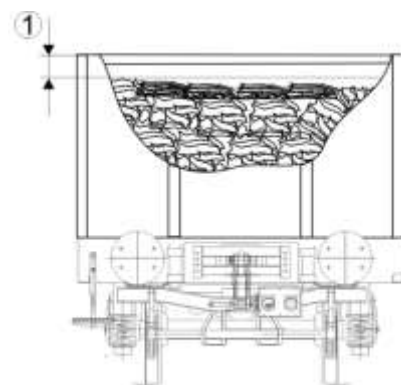
Marchandises **non susceptibles d'être soulevées** par le vent pendant la marche, par ex. gravier, coke, tubercules, pommes.

⑤ **A proximité des parois, les marchandises sont chargées jusqu'à environ 15 cm en-dessous du bord supérieur des parois latérales.**

⑥ **Jusqu'à une hauteur maximum d'environ 50 cm**

### Matériau de recouvrement et fixation

Voir fiche d'information 0.3.



## 0.6 Ligatures de type perdu pour l'arrimage du chargement

### Principes de base

- Sangles d'arrimage en fibres synthétiques, EN 12195-2 : dans sa version en vigueur
- Fil de fer recuit

### Caractéristiques

#### Sangles d'arrimage en fibres synthétiques

Sangles tissées en textile (conformes à la norme) **ou**

Sangles d'arrimage de chargement composées de fils continus parallèles en polyester de marque entourées par une masse thermoplastique en haut polymère (plage de fonctionnement : -25 °C à +70 °C) avec éléments de fixation, par ex. dispositifs de retenue de tension ou crochets enlacés par nœud coulant.

Les ligatures, y compris les éléments liants, doivent présenter une résistance à la rupture<sup>1)</sup> en traction droite min. :

- de 1000 daN pour les arrimages indirects et pour la liaison de ranchers situés face à face et
- pour les arrimages directs, par 1000 kg de chargement à arrimer, de:

3200 daN

1000 daN

L'extension maximale admissible est de 7% à mi-résistance à la rupture (Lashing Capacity « LC »).

Lors de l'essai de chargement cyclique, la sangle ne doit pas glisser du dispositif de retenue de tension.

Il est recommandé d'indiquer le fabricant et, le cas échéant, le code de traçabilité ainsi que la résistance à la rupture en traction droite, élément de fixation compris.

Les sangles utilisées pour des arrimages directs ne doivent pas en principe être vrillées, à moins de présenter une torsion jusqu'à 90° qui peut résulter du positionnement de la sangle et/ou des points d'arrimage.

Les sangles utilisées pour les arrimages indirects et les ligaturages en unités peuvent être tendus avec torsion.

La somme des torsions d'une sangle peut correspondre à trois torsions de 360°. La torsion peut se situer également dans les zones de la sangle qui reposent sur le chargement, par ex. sur la courbe d'une pile de grumes ou au-dessus d'un tube chargé en imbriqué.

Dans les zones correspondant à des arêtes, par exemple sur les paquets de bois scié, les longerons, les bords, ... aucune torsion de la sangle n'est autorisée.

#### Exemple de réalisation d'une boucle de tension

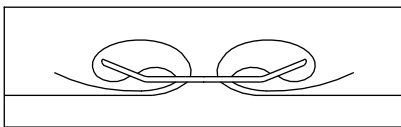


Figure 1 Boucle de retenue de tension

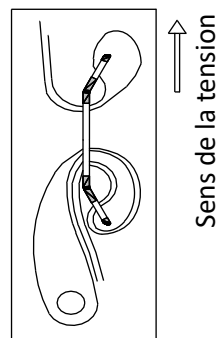
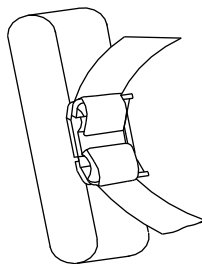


Figure 2 Création d'un nœud coulant

### Application optimale

Protéger par les moyens adéquats les ligatures contre l'usure due au frottement contre des arêtes vives.

<sup>1)</sup> L'effort de rupture minimale en traction droite correspond au double de la capacité d'arrimage admissible (LC) et s'applique uniquement aux sangles synthétiques, sangles tissées et aux sangles d'arrimage de chargement ainsi qu'aux câbles et chaînes d'arrimage équipés.



## 0.6

### Ligaturage en unités

1. Entourer la marchandise avec la ligature.
2. Enfiler la sangle dans la boucle de retenue de tension (figure 1).
3. Tendre à l'aide d'un tendeur amovible.

### Arrimage direct

1. Passer le lacet à travers/autour des points d'amarrage du wagon et autour du chargement.
2. Enfiler la sangle dans la boucle de retenue de tension.
3. Tendre à l'aide d'un tendeur amovible.

### Arrimage indirect

1. Fixer le nœud coulant avec le dispositif de retenue de tension à travers/autour des points d'amarrage du wagon (figure 2).
2. Passer les ligatures au-dessus du chargement et à travers/autour des points d'amarrage du wagon.
3. Enfiler la sangle dans la boucle de retenue de tension.
4. Pré-tension (300 daN minimum) à l'aide d'un tendeur amovible.

### Contrôle de qualité

En analogie à EN 12195-2 :

Certificat des essais en traction droite, élément de fixation compris.

#### Fil de fer recuit

St 37 (nouvelle St 235 EN 10027)

Fil de fer Ø [mm]	Force de rupture 1 fil R <sub>m</sub> [daN]	Force de rupture 2 fils R <sub>m</sub> [daN]	Force de rupture 4 fils R <sub>m</sub> [daN]	Section du fil A [mm <sup>2</sup> ]
4	456,12	912,24	1824,49	12,57
5	712,69	1425,38	2850,76	19,63
6	1026,27	2052,55	4105,09	28,27
8	1824,49	3648,97	7297,94	50,27
10	2850,76	5701,52	11403,04	78,54

## 0.7 Arrimages indirects

### Objet

En cas d'arrimage indirect, le chargement est "pressé" contre la surface de chargement au moyen d'amarres ce qui :

- améliore la stabilité du chargement et/ou,
- ① - accroît l'effort d'application exercé sur le chargement et limite son déplacement longitudinal.

### Marchandise

Marchandises individuelles (telles que les caisses), objets liés en unités de chargement (tels que les paquets, les balles) et marchandises empilées pouvant être pressées de façon suffisamment forte contre la surface de chargement au moyen d'amarres.

### Wagons

Wagons avec dispositifs d'arrimage indirect intégrés ou wagons avec éléments de fixation (par ex. anneaux, crochets, œillets).

### Arrimage

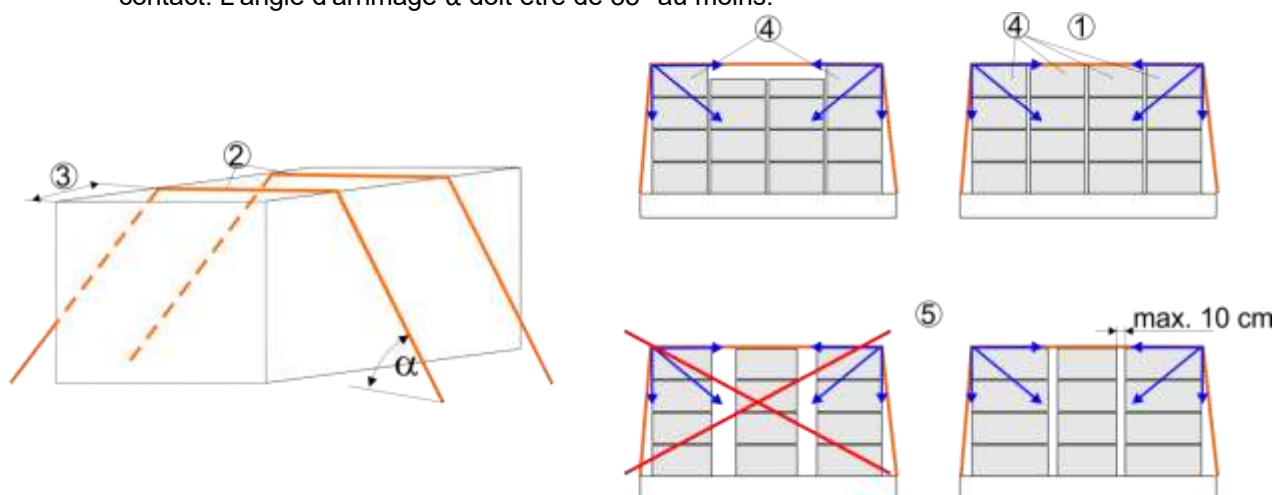
- ② - de préférence sangles tissées ou synthétiques (voir également fiche d'information 0.6),
- les amarres métalliques ne conviennent que de façon restreinte, compte tenu de leur faible élasticité. L'utilisation d'amarres en feuillard d'acier n'est pas admise.
- elles doivent être munies d'un tendeur intégré ou amovible,
- effort de rupture<sup>1)</sup> (éléments de liaison compris) en traction droite de 1000 daN à 4000 daN, avec une pré-tension de 300 daN au minimum, selon le poids, la longueur, la nature de la surface des marchandises et l'angle d'arrimage  $\alpha$ ,
- sur les arêtes vives, protection des sangles par des éléments intercalés, comme par exemple des coins de protection ou des flexibles en caoutchouc.

Les boucles et fermetures des sangles d'arrimage doivent être adaptées au type de sangle utilisée, afin de conserver les qualités fonctionnelles et de résistance.

Dans toute la mesure du possible, les amarres doivent être appliquées à l'aide de crochets (assurés contre un décrochage intempestif, sauf dans un espace de chargement clos) ou bien être tendues sous forme de boucles (les boucles doublent l'effort de rupture). Les nœuds réduisent d'environ 60% l'effort de rupture des amarres. En cas d'utilisation de nœuds, la perte d'effort de rupture doit être compensée par le choix d'amarres adéquates de résistance supérieure.

Les facteurs suivants sont déterminants pour la pré-tension d'une amarre :

- l'effort de pré-tension
- l'angle d'arrimage  $\alpha$  (mesuré entre la surface de chargement et l'amarre). Plus l'angle d'amarrage est faible, plus l'effort de pré-tension de l'amarre doit être élevé afin d'obtenir la même pression de contact. L'angle d'arrimage  $\alpha$  doit être de 35° au moins.



<sup>1)</sup> L'effort de rupture minimale en traction droite correspond au double de la capacité d'arrimage admissible (LC) et s'applique uniquement aux sangles synthétiques, sangles tissées et aux sangles d'arrimage de chargement ainsi qu'aux câbles et chaînes d'arrimage équipés.

## 0.7

Sur les arêtes vives, les amarres doivent être protégées par des éléments intercalés, comme par exemple des coins de protection ou des flexibles en caoutchouc. Pour les marchandises à surface lisse, il convient d'utiliser, outre l'arrimage indirect, des intercalaires constitués d'un matériau approprié augmentant le coefficient de frottement.

Les arrimages indirects ne peuvent protéger contre le déplacement que les éléments du chargement suffisamment pressés contre la surface de chargement par les amarres. Le chargement ne doit pas être endommagé par les amarres.

### Fixation des amarres sur le wagon

- Utiliser les anneaux, œillets ou crochets en acier rond à diamètre d'au moins 16 mm existant sur le wagon.
- Les œillets et anneaux prévus pour la fixation de bâches sur les wagons ne peuvent être utilisés que pour l'arrimage indirect de marchandises dont la masse unitaire ne dépasse pas 4 t.
- Les crochets ou les anneaux de fixation sur les ranchers ne peuvent être utilisés que si les ranchers sont assurés contre le soulèvement.
- En l'absence de points d'amarrage aux endroits convenables, l'arrimage des marchandises peut être réalisé en utilisant les organes adéquats du wagon. Cependant, il est interdit d'attacher les amarres à des éléments d'organes de roulement ou de la suspension ainsi qu'aux bogies, portesignaux, dispositifs de fermeture des portes, mains courantes, marchepieds, etc. Les amarres ne doivent pas non plus former de boucles autour des organes de choc, de traction ou de freinage etc. et ne doivent pas passer sous le châssis.

### Exécution

Dans toute la mesure du possible, l'amarre doit être accrochée au wagon par l'intermédiaire d'éléments de fixation (anneaux, œillets, crochets). Elle passe ensuite au-dessus du chargement (surtension) et elle est tendue par l'élément de serrage (par ex. cliquet, levier).

Les ligaturages peuvent être tendus avec torsion. La somme des torsions d'une sangle peut correspondre à trois torsions de 360°.

La torsion peut se situer également dans les zones de la sangle qui reposent sur le chargement, par ex. sur la courbe d'une pile de grumes ou au-dessus d'un tube chargé en imbriqué. Dans les zones correspondant à des arêtes, par ex. sur les paquets de bois scié, les longerons, les bords, ..., aucune torsion de la sangle n'est autorisée.

Les extrémités libres des amarres doivent être assurées et ne pas pendre librement.

- ③ Chaque unité de chargement requiert au moins deux arrimages indirects, disposés à environ 50 cm des extrémités du chargement. Les exceptions à cette règle sont précisées dans les méthodes et exemples de chargement du tome 2.
- ④ Les arrimages indirects ne peuvent protéger contre le déplacement que les éléments du chargement qui sont pressés de façon suffisamment forte contre la surface de chargement par les amarres.
- ⑤ Les espaces vides annulent l'effet de l'arrimage indirect car les amarres tirent les différents éléments du chargement vers le milieu du wagon au lieu de les presser contre la surface de chargement.

Utilisation des arrimages indirects pour les marchandises :

- à surface lisse, uniquement en combinaison avec des intercalaires et intercalaires de fond constitués d'un matériau augmentant le coefficient de frottement ;
- à surface sensible, uniquement en combinaison avec des éléments intercalés, comme par exemple du carton, des flexibles en caoutchouc ou des coins de protection, etc.

### Bases

EN 12 195-1 : „Calcul des forces de retenue“,

EN 12 195-2 : „Sangles d'arrimage en fibres synthétiques“,

EN 12 195-3 : „Chaînes d'arrimage“,

EN 12 195-4 : „Câbles d'arrimage en acier“.

Le renvoi à la norme correspondante se réfère à la version en vigueur.

## 0.8 Frottement, coefficients de frottement

### Introduction

Les efforts de frottement qui agissent entre la surface de chargement et le chargement ainsi qu'entre des chargements empilés les uns sur les autres ou en cas d'utilisation de matériaux antidérapants sont extrêmement importants pour l'arrimage des chargements car ils influencent directement la conception des dispositions complémentaires mises en œuvre pour assurer cet arrimage. Il est donc très important de déterminer des coefficients de frottement stables de matériaux ou de couples frottants caractéristiques des chargements et de l'arrimage des marchandises transportées en véhicules.

### Frottement

Le frottement est l'interaction des surfaces de corps en contact (par ex. surface de chargement, chargements, intercalaires antidérapants) qui empêche ou entrave le mouvement de ces corps l'un par rapport à l'autre.

En raison des effets exercés par la dynamique de marche, c'est exclusivement le glissement de frottement qui est pris en considération pour l'arrimage des chargements transportés par chemin de fer.

### Frottement de glissement

Le frottement de glissement  $F_{GL} = \mu_{GL} * F_N$  est toujours inférieur à l'adhérence ( $F_H$ ).

Dans les Règles de chargement de l'UIC,

- le paramètre déterminant pour évaluer l'arrimage de la marchandise est exclusivement le coefficient de frottement de glissement  $\mu_{GL}$  calculé, pour le couple frottant, entre le chargement et la surface de chargement ou entre les chargements eux-mêmes,
- le coefficient de glissement de frottement est appelé valeur de frottement ou coefficient de frottement  $\mu$ .

Ci-dessous une énumération non exhaustive des coefficients de frottement de glissement par rapport aux paires de matériaux

Tableau des coefficients de frottement de glissement „ $\mu$ “ (Source : Directive VDI 2700)

Matériaux	sec	humide	graisseux
Bois / bois	0,20 – 0,50	0,20 – 0,25	0,05 – 0,15
Métal / bois	0,20 – 0,50	0,20 – 0,25	0,02 – 0,10
Métal / métal	0,10 – 0,25	0,10 – 0,20	0,01 – 0,10
Béton / bois	0,30 – 0,60	0,30 – 0,50	0,10 – 0,20

Tableau des coefficients de frottement de glissement „ $\mu$ “ (Source : Institut Fraunhofer)

Matériaux	sec	humide	graisseux
Produits en béton			
Cloison préfabriquée / bois usagé	0,50	0,50	
Cloison préfabriquée / bois neuf	0,40	0,40	
Cloison préfabriquée / cloison préfabriquée	0,55	0,55	
Cadre en acier / surface de chargement en bois	0,40	0,40	
Poutre en bois / surface de chargement en bois	0,50	0,50	
Produits en papier			
Papier / papier	0,40		
Rouleaux de papier emballés / sol antidérapant	0,30		
Rouleaux de papier non emballés / sol antidérapant	0,25		
Rouleaux de papier emballés / surface de chargement en planches	0,40		
Rouleaux de papier non emballés / surface de chargement en planches	0,45		
Rouleaux de papier emballés / sol métallique	0,30		
Rouleaux de papier non emballés / sol métallique	0,30		
Rouleaux de papier emballés / matériau synthétique	0,25		
Rouleaux de papier non emballés / matériau synthétique	0,15		

Tableau des coefficients de frottement de glissement „ $\mu$ “ (Source : DEKRA)

Marchandise emballée avec du film	0,20 – 0,50
Emballages en carton	0,20 – 0,50
Palette en bois / plancher antidérapant	0,30 – 0,35
Palette en matériau synthétique / plancher antidérapant	0,20 – 0,25
Pneumatiques en caoutchouc / surface de chargement en acier	
secs / surface propre	0,40 – 0,45
sales / surface sèche	0,30
sales / surface humide	0,10 – 0,20

### Possibilités de déterminer le coefficient de frottement

La norme EN 12195-1, édition 01.2011, décrit en son appendice B une procédure pratique de détermination du coefficient de frottement.

### Marquage d'emballage augmentant le coefficient de frottement

Le marquage est réalisé à l'aide d'un pictogramme représentant une flèche dont la pointe est dirigée vers la surface de contact à coefficient de frottement augmenté.



### Mesures destinées à augmenter le coefficient de frottement

Il convient, lors de l'utilisation de matériaux antidérapants, de choisir la solution la meilleure sur le plan technique pour obtenir le coefficient de frottement le plus élevé possible, dans l'idéal  $\mu \geq 0,7$ .

Il faut alors prendre en compte le coefficient de frottement effectivement obtenu dans chaque cas particulier ainsi que l'utilisation envisagée (fixation du chargement ou limitation de ses déplacements).

Le dimensionnement des matériaux utilisés varie en fonction du poids de la charge. La résistance à exiger du matériau augmentant le coefficient de frottement doit être adaptée aux masses à assurer.

Matériaux antidérapants	Comportement à la déformation et aux charges concentrées	Sollicitation en pression
Tapis antidérapants (ARM) avec espaces creux	Après application pendant 24h d'une charge conforme au DIN 15155, poids total de 1000 kg, on ne doit relever aucune déformation rémanente affectant le fonctionnement.	En cas de pression élevée, les ARM ayant une forte proportion d'espace libre ont tendance à se raidir. Ainsi la valeur $\mu$ peut chuter fortement. Respecter les instructions du fabricant.
Tapis antidérapants en matériau plein		Respecter les instructions du fabricant (si matériau plein PUR non supérieur à 80 N/mm <sup>2</sup> )
Matériaux fibreux à revêtement antidérapant (feutre)	Si la charge est localisée et lourde, des déformations ou des marques de compression sont possibles, sachant qu'elles peuvent avoir un effet positif et empêcher encore davantage le chargement de glisser.	Respecter les instructions du fabricant
Carton plein à revêtement antidérapant	Si l'on utilise des produits à usage unique, il n'est pas nécessaire d'examiner l'effet des déformations et des marques de compression. Si la charge est localisée et lourde, des déformations ou des marques de compression sont possibles, sachant qu'elles peuvent avoir un effet positif et empêcher encore davantage le chargement de glisser.	Respecter les instructions du fabricant
Carton ou carton ondulé plein à revêtement antidérapant, avec à l'intérieur un matériau support en matière synthétique		Respecter les instructions du fabricant
Matière tissée antidérapante sur les deux faces	Dans les plages de température et d'utilisation indiquées par le fabricant, on ne doit pas pouvoir constater de déformation rémanente significative.	En cas de pression superficielle élevée, les tapis (ARM) fortement alvéolés ont tendance à se raidir. Dans ce cas, la valeur de $\mu$ peut chuter fortement. Respecter les instructions du fabricant.
Textiles produits tissés antidérapants sur les deux faces	Si la charge est localisée et lourde, des déformations sont possibles. Normalement, on ne doit pratiquement pas relever de marques de compression en raison de l'épaisseur du matériau et d'autres caractéristiques.	Absence d'indications générales connues, Respecter les instructions du fabricant.

Source : Directives VDI, VDI 2700, Feuille 15, arrimage des chargements sur véhicules routiers, matériaux antidérapants (mai 2009)

## 0.9 Unités de chargement longues sur deux wagons porteurs à traverse pivotante/pivotante-glissante

### Chargement

Chargements autoporteurs longs qui doivent, en raison de leur longueur ou de leur poids, être chargés sur plusieurs wagons munis de deux traverses pivotante-pivotante glissante.

Chargements avec un profilé étroit qui pourrait à cause des sollicitations survenant au cours du transport, ployer transversalement, est à renforcer par un mode approprié, par exemple par l'assemblage de quelques poutrelles en une seule unité de chargement ou par la mise en place d'équipements latéraux auxiliaires.

### Moyens de chargement

- ① Traverse pivotante fixant le chargement sur le porteur,
- ② Traverse pivotante/glissante permettant le déplacement longitudinal entre le chargement et le wagon lors du passage en courbes et les mouvements longitudinaux de l'organe de traction et de choc.  
Les traverses pivotante et pivotante/glissante sont en général munies d'équipements d'arrimage latéral du chargement (ranchers, haussettes, parois d'about, ou semelles).  
Avant le chargement, il est nécessaire de vérifier la possibilité du pivotement libre de la traverse pivotante-traverse pivotante/glissante.

### Wagons

- deux wagons porteurs plats de même type
  - avec des traverses pivotantes fixes intégrées, **ou**
  - avec des traverses pivotante-pivotante/glissante amovibles
- ③ le cas échéant en utilisant un wagon intermédiaire (wagon plat à haussettes et à ranchers rabattus ou amovibles), **ou**
- ④ des wagons de sûreté (wagons plats à haussettes et à ranchers rabattus ou amovibles) ;
  - un wagon articulé avec traverses pivotantes fixes intégrées.

### Mode de chargement

- ⑤ Les traverses pivotante-pivotante/glissante sont à placer au-dessus de l'axe longitudinal des wagons porteurs, autant que possible de façon centrée dans une plage de  $\pm 1$  m ; en cas de chargement excentré, il est nécessaire de respecter la capacité de charge admissible du wagon.  
Les traverses pivotante-pivotante/glissante amovibles doivent être arrimées conformément aux sollicitations rencontrées.

Chargement :

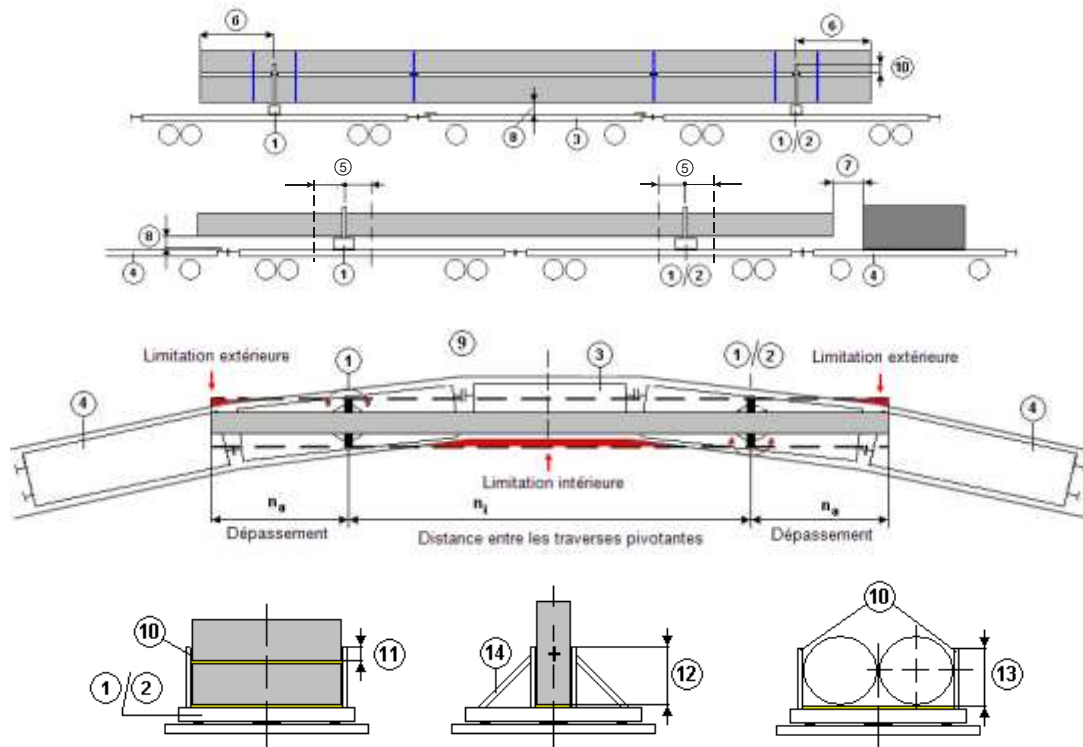
- effectué avec le centre de gravité au-dessus de l'axe longitudinal des wagons et entre les traverses pivotantes,
- ⑥ - doit dépasser les traverses pivotantes d'au moins 1 m. En ce qui concerne certaines unités de chargement (par ex. traverses en béton), des dérogations sont admises lorsqu'il faut respecter des points de contact imposés par la construction. Dans ce cas, il faut faire le nécessaire pour que l'unité de chargement ne puisse pas glisser en dehors des traverses pivotantes.
  - du point de vue des vibrations, le respect du rapport de:  $n_i : n_a = 2,67:1$  est optimal,
  - en cas de wagons couplés avec deux traverses pivotantes intégrées sans traverse pivotante glissante, le chargement est arrimé sur une traverse pivotante avec la possibilité des mouvements longitudinaux sur la seconde traverse.

Chargement avec wagons de sûreté ④.

- Si les unités de chargement dépassent les traverses de tête des wagons porteurs et les mesures selon le point 4.2 du tome 1 ne sont pas respectées, il est nécessaire d'utiliser des wagons de sûreté. Les wagons de sûreté peuvent être chargés par d'autres marchandises conformément aux Règles de chargement de l'UIC.

Dans ce cas, l'entreprise ferroviaire expéditrice détermine les distances minimales

- ⑦ - entre les chargements horizontalement,
- ⑧ - entre le chargement et le wagon intermédiaire ③/ wagon de sûreté ④ verticalement.
- ⑨ Le respect du gabarit de chargement et la limitation de la largeur des unités de chargement conformément aux tableaux 1 et 2 du tome 1 des Règles du chargement de l'UIC sont à vérifier.



## Arrimage

Le chargement est en principe assuré seulement sur les deux traverses pivotantes.

- dans le sens longitudinal du wagon
  - en cas de deux traverses pivotantes intégrées : arrimé sur une traverse pivotante avec la possibilité de déplacement longitudinal sur l'autre traverse pivotante.
  - arrimé sur les deux traverses en cas de traverses pivotante-pivotante/glissante :
- dans le sens transversal du wagon

⑩ contre les déplacements et les renversements dans le sens transversal par des ranchers ou des bords des traverses pivotante-pivotante/glissante si :

- le chargement est en contact direct avec les ranchers ou bords,
- hauteur effective des ranchers ou des bords

⑪     ▪ doit être 10 cm, au minimum,

⑫     ▪ en ce qui concerne des unités de chargement susceptibles de basculer au minimum à la hauteur de leur centre de gravité,

⑬     ▪ en ce qui concerne des unités de chargement susceptibles de rouler, au minimum à la moitié de leur diamètre.

⑭ Si cela n'est pas possible, il est nécessaire d'assurer le chargement en sens transversal par des mesures appropriées, comme par exemple par des constructions auxiliaires, matériaux augmentant le coefficient de frottement, arrimages indirects, etc.

## Conditions d'exploitation

Le passage de ces transports à la bosse de gravité et leur manœuvre au lancer sont interdits. Ils ne doivent pas non plus être heurtés par d'autres véhicules, manœuvrés au lancer ou débranchés après passage à la bosse.

Les unités de chargement sont à accoupler de telle sorte que les tampons se touchent légèrement.

Les trains qui comportent de telles unités de chargement ne doivent pas être poussés.

Si le frein de l'un des wagons porteurs de l'unité de chargement doit être isolé, il faut aussi isoler le frein des autres wagons (wagons porteurs ainsi que wagons intermédiaires et de sûreté)

## Indications complémentaires

Ces transports sont des transports exceptionnels.

Pour la charge des wagons, les dimensions maximales du chargement et les arrimages indirects, voir fiches d'information 0.1, 0.2 et 0.7.



## 0.10 Agrès de chargement en bois - Palette

### Finalité

La palette en bois sert d'agrès de chargement pour les marchandises. Elle fait partie du conditionnement de la marchandise et permet une manutention rationnelle, en particulier lors des opérations de chargement et de déchargement, d'entreposage et de transports de marchandises quel que soit le mode utilisé, y compris par fer.

La palettisation du chargement permet d'assurer une répartition égale de la masse sur la surface de chargement du wagon, de protéger le plan de chargement contre les risques d'endommagement, de garantir la sécurité du chargement à l'aide d'engins de manutention, par ex. avec des chariots élévateurs.

La marchandise doit être fixée à la palette de manière que les deux composantes forment une seule et même unité de chargement. Pour l'arrimage, les ligatures ou autres moyens utilisés (sangles, films étirables, ...) doivent être adaptés à la masse chargée sur la palette ; les ligatures doivent presser le chargement sur la palette de manière à empêcher tout déplacement sur celle-ci.

### Marchandise

Marchandises empilées ou marchandises lourdes individualisées de masse maximum admissible limitée, susceptibles d'être arrimées de manière suffisamment solide sur la palette au moyen des ligatures.

### Wagons

Wagons de tous types permettant l'utilisation d'engins de manutention.

### Palette en bois

La palette en tant qu'agrès de chargement doit résister en statique à la masse du chargement et supporter les efforts d'accélération qui peuvent survenir pendant le transport.

Les palettes utilisées pour le transport sont soit à usage unique ou réutilisables.

Les **palettes à usage unique** sont utilisées pour un seul processus de livraison allant du fabricant au consommateur et souvent destinées à l'exportation de marchandises ; utilisables une seule fois, elles sont généralement éliminées par le destinataire ; leurs caractéristiques techniques, en particulier leur résistance, ne sont pas garanties.

Les **palettes réutilisables**, plus stables et plus durables que les palettes à usage unique, sont destinées à un usage répété ; leur fabrication répond toujours à un standard rigoureux. Ces palettes sont échangeables et réparables ; elles sont toujours préhensibles par un chariot élévateur/transpalette sur ses quatre côtés. Elles peuvent être échangées dans le cadre d'un pool de palettes et portent la marque reconnue de ce pool. Il existe plusieurs pools de palettes. Les utilisateurs doivent avoir accès aux normes régissant la production des différents types de palettes.

#### Paramètres techniques requis d'une palette réutilisable :

- Dimensions 800 mm x 1200 mm,
- Résistance - charges maximum autorisées :
  - 1500 kg, si la charge se répartie également sur la surface de la palette ;
  - 4000 kg, si elle se trouve sur une surface plane, horizontale et rigide et que la charge est en contact avec la totalité de la surface horizontale.

Les paramètres techniques d'une palette réutilisable, en particulier sa résistance, doivent être garantis et leur qualité contrôlée au préalable par un organisme de contrôle reconnu par le concédant. La marque de l'assurance qualité réalisée est repérable par une agrafe de contrôle placée sur un dé médian du côté large.

## 0.10

### Consignes applicables à une palette homologuée UIC (Source Fiche UIC 435-2/IRS 40435-2)

Agrès de chargement EUR en bois, 1200 x 800 mm – Nomenclature des pièces et tolérances

N° pièce	Nombre de pièces	Désignation des pièces	Cotes nominales (mm) L x l x H	L	Tolérances (mm) l	H
1	2	Planche de bordure de fond	1200 x 100 x 22	+3 / -0	+3 / -3	+2 / -0
2	2	Planche de bordure du haut	1200 x 145 x 22	+3 / -0	+5 / -3	+2 / -0
3	1	Planche médiane de fond	1200 x 145 x 22	+3 / -0	+5 / -3	+2 / -0
4	3	Planche transversale	800 x 145 x 22	+3 / -0	+5 / -3	+3 / -0
5	1	Planche médiane du haut	1200 x 145 x 22	+3 / -0	+5 / -3	+2 / -0
6	2	Planche intérieure du haut	1200 x 100 x 22	+3 / -0	+3 / -3	+2 / -0
7	6	Dé	145 x 100 x 78	+5 / -3	+3 / -3	+2 / -0
8	3	Dé	145 x 145 x 78	+5 / -3	+5 / -3	+1 / -1
9	27	Pointe convexe	4,2 x 70	*	*	*
10	27	Vis anti-fissure	5,2 x 70	*	*	*
11	24	Piton convexe	4,2 x 38	*	*	*
12	24	Vis d'ancrage	2,8 x 56	*	*	*
13	24	Clou pour machine	2,5 x 60	*	*	*
14	24	Attache	2,2 x 14 x 53	*	*	*
15	27	Piton convexe	4,2 x 90	*	*	*
16	27	Vis anti-fissure	5,2 x 90	*	*	*

: \* voir fiche UIC 435-2 (IRS 40435-2)

#### Palettes réutilisables admissibles :

##### A) Palette UIC

L'UIC a défini les caractéristiques de la palette UIC/EUR dans sa fiche UIC 435-2 (IRS 40435-2). L'UIC ou les EF organisées au sein de l'UIC admettent la palette UIC/EUR définie dans la fiche UIC 435-2 (IRS 40435-2).

Celle-ci se distingue par les caractéristiques suivantes :

- sur le dé angulaire gauche : la marque UIC protégée,
- sur les deux dés du milieu sur le côté de 1200 mm de longueur : les marques liées aux obligations de traitement thermique phytosanitaire imposées par les autorités (ISPM 15), sachant que ces marques doivent figurer lisiblement, et complétées par une ligne en dessous indiquant le code, l'année et le mois de fabrication ainsi que le sigle de l'EF qui octroie la licence.
- sur le dé angulaire droit : la marque protégée EUR dans un ovale.

Les palettes réutilisables sont produites seulement par des fabricants agréés ou remises en état uniquement par des réparateurs agréés. Leurs paramètres techniques fondamentaux ont été contrôlés par des organismes de contrôle indépendants des fabricants et réparateurs.

##### B) Autres palettes réutilisables

A construction identique, d'autres palettes que la palette UIC peuvent aussi être utilisées et être acceptées par l'UIC et/ou les EF organisées au sein de l'UIC.

La définition de ces autres palettes réutilisables acceptées par l'UIC et/ou les EF organisées en son sein, se trouve dans la version en vigueur de la norme EN 13698-1.

Les conditions de production et d'agrément des palettes réutilisables autres que la palette UIC sont à clarifier dans chaque cas auprès du concédant de la licence.

#### Références

Fiche UIC 435-2 (IRS 40435-2) Norme qualitative pour un agrès de chargement EUR en bois (EUR-1)

EN 13698-1 Spécification de produit pour les palettes

La norme référencée renvoie toujours à la version en vigueur.

## Chapitre 1 : Métal

## 1.2.2 Paquets de tôles chargés sur intercalaires en bois ligaturés transversalement avec possibilité de glissement

Wagons isolés et groupe de wagons

Wagons en trains complets ou transport combiné  
Wagon à amortisseurs de chocs à longue course

### Marchandise

- ① Paquets de tôles ligaturés transversalement sur intercalaires en bois avec rainures.
- ② Hauteur des paquets
  - 75 cm max. avec protection des tranches en U ou emballage fermé en tôle,
  - 50 cm max sans protection des tranches ni emballage.
- ③ Paquets ligaturés transversalement par feuillards (effort min. de rupture<sup>1)</sup> : 1400 daN) espacés d'environ 1 m les uns des autres avec trois ligatures au moins pour les paquets de longueur  $\leq 3$  m. Ligatures en matière synthétique uniquement en présence de protection des tranches.  
Si l'espacement d'un mètre ne peut pas être respecté lors du liage des paquets, les ligatures manquantes sont à compenser par des ligatures supplémentaires des piles ③.

### Wagons

Wagons avec plancher en bois.

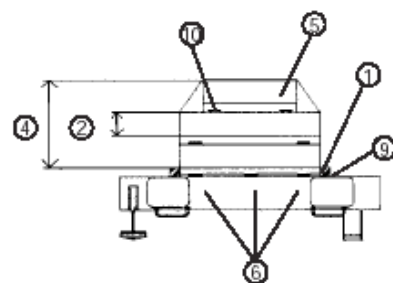
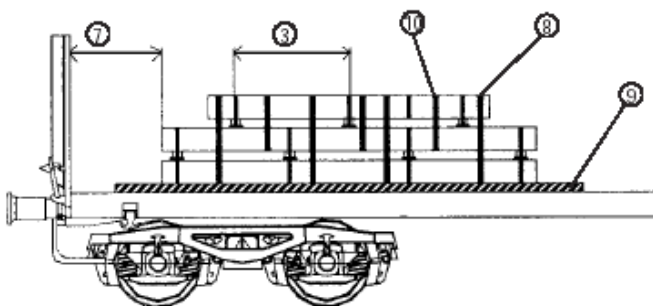
### Mode de chargement

- ④ Paquets de même longueur et de même largeur en six couches maximum et hauteur de pile de 1,25 m, toutefois la hauteur du paquet ne doit être supérieure à sa largeur.  
La marchandise doit être si possible répartie également sur l'ensemble de la surface de chargement (en tenant compte de ⑦). La différence de hauteur entre piles contigües doit toujours être inférieure à la hauteur d'un paquet. Entre les différentes couches : intercalaires ou emballages antidérapants.
- ⑤ Paquets isolés de dimensions réduites placés en couche supérieure.
- ⑥ Piles sur patins en panneaux de fibres dures, la face rugueuse tournée vers le plancher. Le nombre, la largeur et l'épaisseur des patins sont à concevoir de telle sorte que les intercalaires en bois liés au chargement ne touchent pas le plancher du wagon (au moins trois intercalaires répartis régulièrement sous la pile, largeur min. 15 cm).
- ⑦ Espace libre min. à réserver aux extrémités du wagon :

50 cm

0 cm

- ⑧ Piles ligaturées transversalement avec **sangles tissées** et coins de protection, effort min. de rupture<sup>1)</sup> 2500 daN en traction droite,
  - 3 ligatures au moins pour les paquets de longueur  $\leq 3$  m,
  - 4 ligatures au moins pour les paquets de longueur  $> 3$  m.
 ou  
 avec **feuillards en acier**, effort min. de rupture 2000 daN.
  - 3 ligatures au moins pour les paquets de longueur  $\leq 3$  m,
  - 3 ligatures au moins pour les paquets de longueur  $> 3$  m + 1 ligature par 2 m de longueur supplémentaire.



<sup>1)</sup> L'effort de rupture minimale en traction droite correspond au double de la capacité d'arrimage admissible (LC) et s'applique uniquement aux sangles synthétiques, sangles tissées et aux sangles d'arrimage de chargement ainsi qu'aux câbles et chaînes d'arrimage.

## 1.2.2

### Arrimage

- Dans le sens longitudinal du wagon : chargement avec possibilité de glissement.
- ⑨ Dans le sens transversal du wagon : le chargement est assuré par glissières, hauteur min. des glissières : 5 cm, hauteur active min. : 3 cm. Fixation sur le plancher du wagon à raison d'une pointe par 1500 kg de chargement avec un minimum de deux pointes par pièce de bois. Diamètre min. des pointes : 5 mm. Profondeur d'enfoncement min. dans le plancher du wagon : 40 mm.
- ⑩ Les paquets plus petits en sommet de pile arrimés par
  - des intercalaires antidérapants et
  - des ligatures les solidarissant avec le paquet situé en dessous, nombre et réalisation : cf. ⑧

### Indications complémentaires

Charge des wagons, voir fiche d'information 0.1,  
Ligatures de type perdu, voir fiche d'information 0.6,  
Frottement, coefficients de frottement, voir fiche d'information 0.8

## 1.2.3 Paquets de tôles chargés sur intercalaires en bois disposés longitudinalement avec possibilité de glissement

Wagons isolés et groupes de wagons

Wagons en trains complets ou transport combiné  
Wagons à amortisseurs de chocs à longue course

### Marchandise

- ① Paquets de tôles avec ou sans intercalaires intégrés au chargement.
- ② Hauteur des paquets
  - 75 cm maximum avec protection des tranches en U ou emballage fermé en tôle,
  - 50 cm maximum sans protection des tranches ni emballage.
- ③ Paquets ligaturés longitudinalement et transversalement par feuillards (effort minimum de rupture<sup>1)</sup> : 1400 daN) tous les mètres environ. Deux ligatures au moins par face de paquet. Emploi de feuillards en matière synthétique uniquement en présence de coins de protection.

### Wagons

Wagons à plancher en bois

### Mode de chargement

- ④ Paquets de longueur et largeur identiques disposés sur une ou plusieurs couches jusqu'à une hauteur de 1,25 m, sans que la hauteur dépasse toutefois la largeur des paquets. La marchandise est à répartir dans la mesure du possible sur la totalité de la surface de chargement (cf. ⑦). La différence de hauteur entre piles contigües doit toujours être inférieure à la hauteur d'un paquet.  
Piles disposées sur intercalaires de fond en bois placés dans l'axe longitudinal du wagon, avec ou sans espaces entre les piles, à répartir dans la mesure du possible sur toute la largeur de la surface de chargement.

- ⑤ Avec des intercalaires/intercalaires de fond en bois intégrés au chargement et chanfreinés

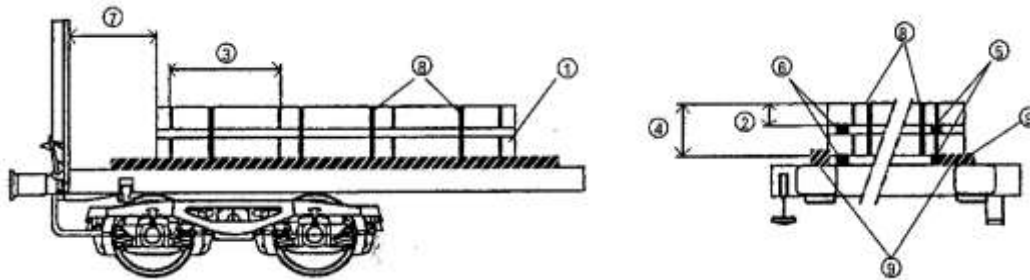
ou

- ⑥ intercalaires/intercalaires de fond en bois non solidaires du chargement.
- ⑦ Espace libre min. à réserver par rapport aux parois et haussettes d'about :

50 cm

0 cm

- ⑧ Piles ligaturées transversalement et longitudinalement par feuillards (résistance minimum à la rupture<sup>1)</sup> : 2000 daN) tous les mètres environ. Le nombre des ligatures est à doubler dans le sens longitudinal si la pile dépasse 35 cm. Deux ligatures au moins par côté de la pile. Emploi de feuillards en matière synthétique uniquement en présence de coins de protection.



### Arrimage

- Dans le sens longitudinal du wagon : chargement avec possibilité de glissement.
- ⑨ Dans le sens transversal du wagon : par glissières en bois, hauteur min. 5 cm, hauteur min. active : 3 cm, fixées sur le plancher du wagon à raison d'une pointe par 1500 kg de chargement avec au moins deux pointes par glissière. Diamètre min. de pointes : 5 mm ; Profondeur d'enfoncement min. dans le plancher du wagon : 40 mm

### Indications complémentaires

Charge des wagons, voir fiche d'information 0.1,  
Ligatures de type perdu, voir fiche d'information 0.6.

<sup>1)</sup> L'effort de rupture minimale en traction droite correspond au double de la capacité d'arrimage admissible (LC) et s'applique uniquement aux sangles synthétiques, sangles tissées et aux sangles d'arrimage de chargement ainsi qu'aux câbles et chaînes d'arrimage équipés.

## 1.2.4 Tôles fortes empilées sans intercalaires (non huilées)

Wagons isolés et groupes de wagons

Wagons en trains complets ou transport combiné  
Wagons avec amortisseurs de chocs à longue course

### Marchandise

- ① Tôles empilées sans intercalaires (épaisseur min. 3 mm), hauteur de la pile environ 80 cm.
- ② Pile individuelle liée par au moins deux ligatures.
- ③ Tôles imbriquées ligaturées au moins par trois ligatures, dont l'une doit se trouver dans chaque zone de chevauchement.

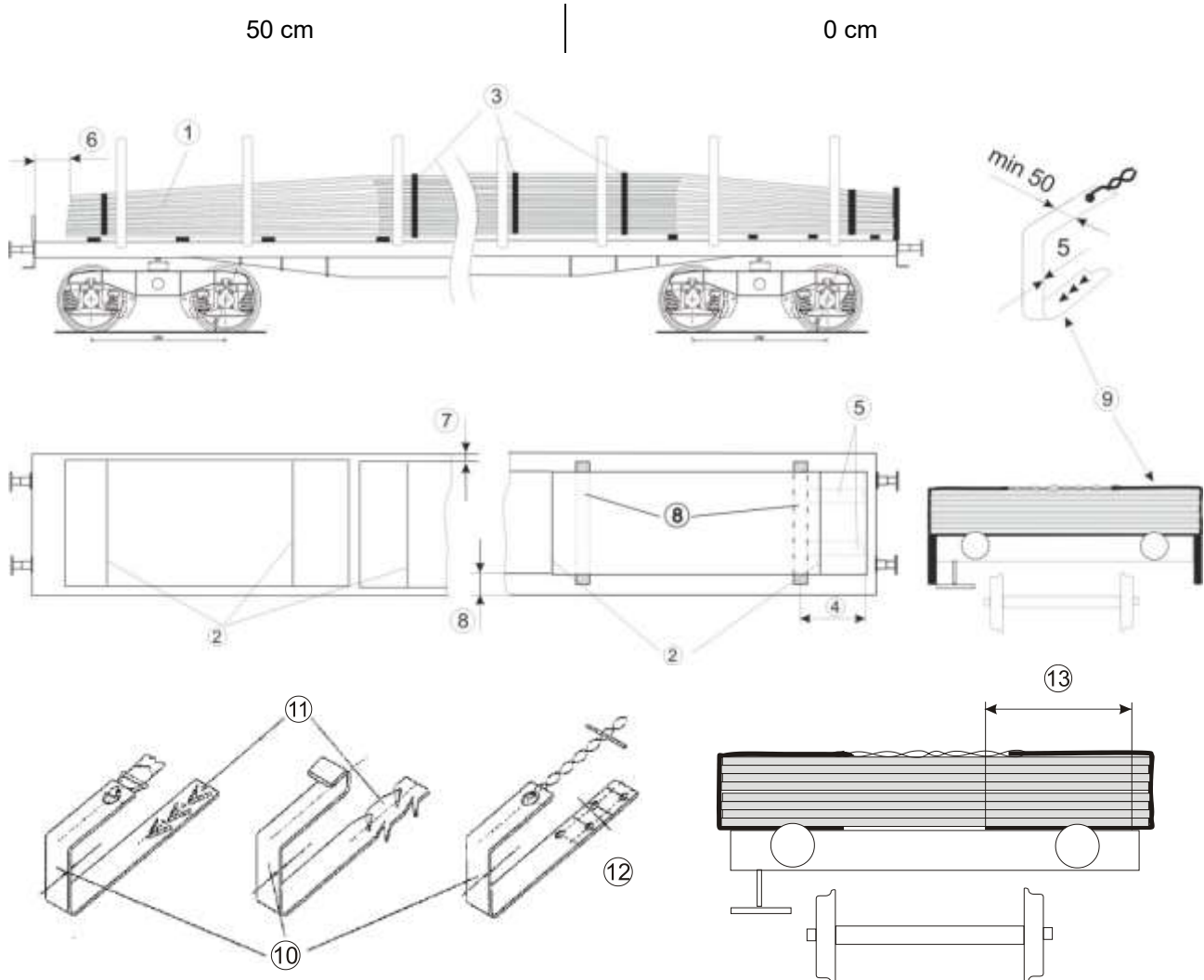
Nature du lien : feuillard d'acier (effort de rupture 1400 daN minimum) avec coins de protection ou fil d'acier (au minimum doublé, Ø 5 mm min.).

### Wagons

Wagons à parois/haussettes ou ranchers et plancher en bois. En cas de tôles de grande largeur, haussettes et ranchers latéraux rabattus.

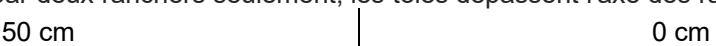
### Mode de chargement

- ④ Pile chargée directement sur le plancher du wagon, sur lambourdes ou sur intercalaires de fond de bois tendre de section rectangulaire reposant sur la face large. Les tôles doivent dépasser les pièces de bois d'au moins 50 cm.
- ⑤ En cas de chargement sur des intercalaires de fond, les extrémités du chargement qui dépassent sont soutenues à la même hauteur par des pièces de bois longitudinales fixées suffisamment au plancher du wagon.
- ⑥ En cas de dépassement en hauteur des parois ou haussettes de bout, espace libre minimum :



## 1.2.4

### Arrimage

- Dans le sens longitudinal du wagon :
  - par les haussettes ou ranchers de bout,
- Dans le sens transversal du wagon :
  - ⑦ • par les haussettes et ranchers latéraux, lorsque l'écart latéral n'est pas supérieur à 10 cm environ. En cas d'arrimage par deux ranchers seulement, les tôles dépassent l'axe des ranchers d'au minimum :  
  
50 cm | 0 cm
  - ⑧ • par des pièces en bois clouées, d'épaisseur minimum de 5 cm et à hauteur active minimum de 3 cm, à raison d'au moins deux cales par piles et de chaque côté, si la distance par rapport aux haussettes ou aux ranchers est supérieure à 10 cm environ. Nombre de pointes sur les cales de chaque côté : une pointe par 1500 kg de chargement.

Pour les tôles de grande largeur :

- ⑨ • par des cerclages constitués d'aciers plats ligaturés (effort de rupture<sup>1)</sup> 2000 daN au minimum). Les aciers plats s'enfoncent dans le plancher au moyen d'ergots ou sont cloués. Nombre de cerclages : trois au moins pour des longueurs allant jusqu'à 6 m et quatre au moins pour des longueurs supérieures à 6 m, **ou**
- ⑩ • par des cornières de fixation en acier (largeur minimum: 50 mm, épaisseur minimum : 5 mm).

fixées par

- ⑪ • au moins trois ergots découpés (h = 30 mm) ou au moins quatre ergots encochés (h = 40 mm), distance 40 mm au minimum **ou**
- ⑫ • quatre pointes ( $\varnothing$  5 mm) ou quatre pointes torsadées ( $\varnothing$  4,2 mm) enfoncées dans le plancher du wagon ou les lambourdes. Profondeur d'enfoncement des pointes : 40 mm au moins, profondeur de pénétration des ergots : 30 mm au moins (ergots découpés) et 40 mm au moins (ergots encochés).
- ⑬ • Longueur d'appui des cornières sur le plancher du wagon : au moins 60 cm. Intercalaires de fond disposés dans le sens longitudinal sur les cornières au niveau des ergots/pointes. Les deux cornières disposées face à face sont ligaturées l'une avec l'autre au-dessus du chargement (effort de rupture<sup>1)</sup> de la ligature : 2000 daN au minimum).

Nombre de cornières par côté de wagon :

- quatre au moins jusqu'à 6 m,
- cinq au moins pour des longueurs supérieures à 6 m,
- une des cornières également dans la zone de chevauchement en cas d'empilage imbriqué.

### Indications complémentaires

Charge des wagons, voir fiche d'information 0.1

Dimensions maximales du chargement, voir fiche d'information 0.2.

<sup>1)</sup> L'effort de rupture minimale en traction droite correspond au double de la capacité d'arrimage admissible (LC) et s'applique uniquement aux sangles synthétiques, sangles tissées et aux sangles d'arrimage de chargement ainsi qu'aux câbles et chaînes d'arrimage équipés.



## 1.2.5 Tôles fortes (non huilées et de grande largeur)

Wagons isolés et groupes de wagons

Wagons en train complets ou transport combiné  
Wagons à amortisseurs de chocs à longue course

### Marchandise

- ① Tôles fortes non huilées (à partir de 3 mm d'épaisseur) dont la largeur est supérieure à la largeur utile du wagon.

### Wagons

Wagons plats à plancher en bois

### Type de chargement

- ② Tôles empilées les unes sur les autres ou tôles individuelles alternées les unes par rapport aux autres **ou**

Tôles liées en paquets, empilées directement sur le plancher du wagon, sur des lambourdes, ou sur des intercalaires de fond/intercalaires en bois. Hauteur des paquets : 10 cm maximum, effort de rupture des ligatures de paquets : 1400 daN min. avec une ligature tous les 3 m et deux ligatures au moins par paquet.

- ③ Les intercalaires de fond/intercalaires en bois

- sont de section rectangulaire, posés sur la face large, les intercalaires disposés à l'intérieur d'une couche devant être tous de même hauteur,
- sont disposés verticalement les uns par rapport aux autres,
- sont placés au droit des ligatures,
- sont d'une longueur correspondant environ à la largeur du chargement et égale au maximum à cette largeur sans la dépasser.

Les tôles les plus épaisses sont placées dans la partie inférieure du chargement et celui-ci est réparti, dans toute la mesure du possible, sur l'ensemble de la longueur utile du wagon.

- ④ Hauteur du chargement : max. 70 cm.

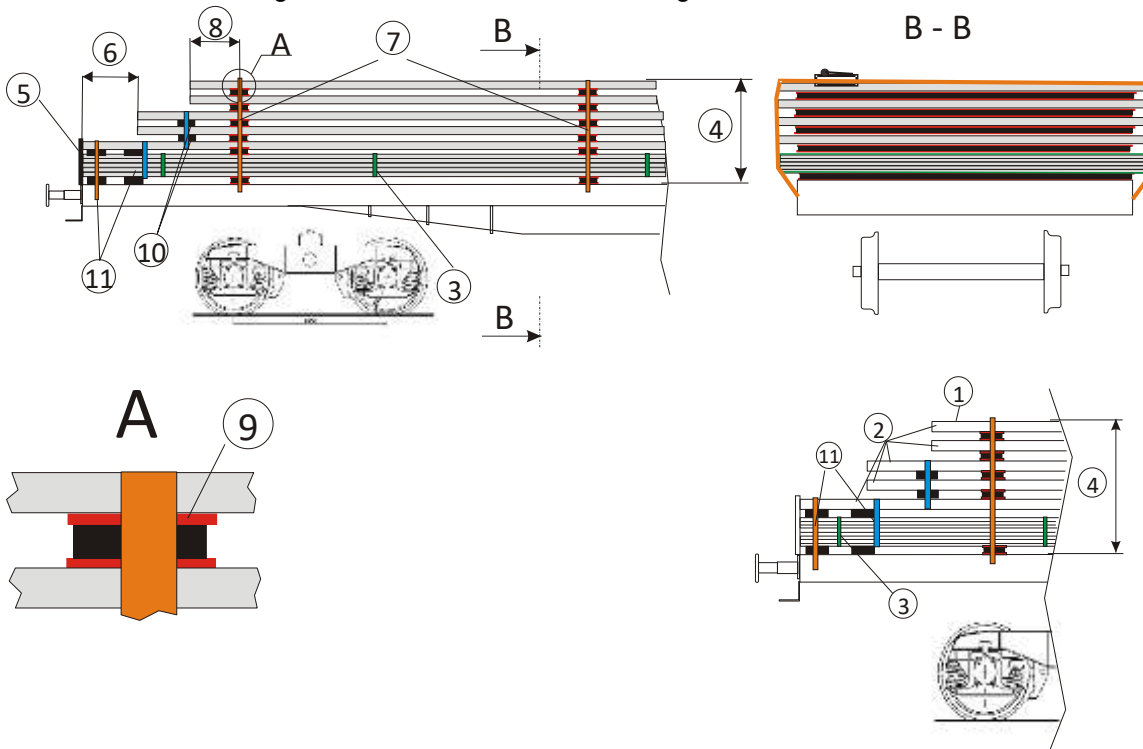
Espace libre d'au moins

50 cm

0 cm

nécessaire seulement

- si des parties du chargement dépassent les hausses d'extrémité,
- si les wagons ne sont pas équipés de hausses/ranchers d'extrémité
- sur les wagons La... dans la zone de l'attelage court.



## 1.2.5

### Arrimage

Dans le sens longitudinal du wagon par

- ⑤ • les haussettes d'extrémité ou
- ⑥ • des espaces libres aux extrémités du chargement.

Dans le sens transversal du wagon

- ⑦ • par des arrimages indirects constitués de :
  - quatre fils d'acier recuits ( $\varnothing$  5 mm) **ou**
  - de sangles à cliquet en combinaison avec des coins de protection (résistance à la rupture<sup>1)</sup> en traction droite 5000 daN min.)placés au droit des intercalaires de fond/intercalaires.

Les ligatures constituées de fils d'acier recuits passent par-dessus le chargement et ensuite de chaque côté dans les anneaux ou d'autres éléments de fixation présents sur le châssis du wagon avant de repasser par-dessus le chargement et d'être ensuite torsadées des deux côtés. La partie latérale du chargement est ainsi cerclée par huit fils torsadés.

- ⑧ • Chaque tôle est assurée par au moins deux arrimages indirects ; les tôles dépassent les ligatures d'au moins 50 cm.
- ⑨ • Un arrimage indirect est posé tous les 3 mètres environ.  
Pose de matériau augmentant le coefficient de frottement sur et sous les intercalaires de fond/intercalaires
  - Les extrémités du chargement inclinées vers le bas doivent être soutenues en insérant des intercalaires supplémentaires.
- ⑩ Si l'épaisseur de tôle est suffisante, les intercalaires placés entre les tôles en porte-à-faux peuvent s'appuyer sur les tôles situées au-dessous et doivent être liées pour former une unité.  
Dans le cas contraire, la pile toute entière doit être soutenue par des intercalaires de fond/intercalaires et liée pour former une unité ou être assurée par arrimage indirect conformément à ⑪.
- ⑪ Le liage est effectué par des amarres ou des sangles tissées (effort de rupture des amarres en traction droite : 1400 daN min.) avec coins de protection et l'intercalaire de fond placé sous le chargement doit être fixé sur le plancher du wagon.

Réalisation des arrimages indirects : cf. ⑦.

### Indications complémentaires

Charge des wagons, voir fiche d'information 0.1,  
Dimensions maximales de chargement, voir fiche d'information 0.2,  
Ligature de type perdu, voir fiche d'information 0.6,  
Arrimages indirects, voir fiche d'information 0.7,  
Frottement, coefficients de frottement, voir fiche d'information 0.8.

Le dimensionnement des matériaux antidérapants dépend du poids de la charge. La résistance requise pour ce matériau doit être adaptée à la masse à assurer.

---

<sup>1)</sup> L'effort de rupture minimale en traction droite correspond au double de la capacité d'arrimage admissible (LC) et s'applique uniquement aux sangles synthétiques, sangles tissées et aux sangles d'arrimage de chargement ainsi qu'aux câbles et chaînes d'arrimage équipés.

## 1.2.6 Tôles fortes (non huilées)

Wagons isolés et groupes de wagons

Wagons en trains complets ou transport combiné  
Wagons à amortisseurs de chocs à longue course

### Marchandise

- ① Tôles empilées, le cas échéant séparées par des intercalaires en bois tendre, hauteur de la pile environ 80 cm.

Dans certains cas, il est admis d'empiler les tôles de manière que les tôles plus courtes et/ou plus étroites soient placées en dessous ou à l'intérieur de la pile. La différence de taille des tôles ne doit pas dépasser pour chaque côté :

- a. dans le sens longitudinal : 1 m (à l'exception de la tôle sommitale)
- b. dans le sens transversal : 0,5 m (tenir compte de la sécurité contre le basculement et du comportement vibratoire)

- ② Pile individuelle jusqu'à 6 m de longueur liée par au moins deux ligatures, avec une ligature supplémentaire par tranche de 6 m commencée.

- ③ Piles imbriquées liées par une ligature par tranche de 6 m, avec au moins trois ligatures, dont l'une doit se trouver dans la zone de chevauchement

Nature du lien : feuillard d'acier (effort de rupture 1400 daN) avec coins de protection.

### Wagons

Wagons à haussettes ou ranchers et plancher en bois. En cas de tôles de grande largeur, haussettes et ranchers latéraux rabattus.

### Mode chargement

- ④ Piles, tôles le cas échéant séparées par des intercalaires en bois tendre, chargées directement sur le plancher, sur lambourdes ou intercalaires de fond en bois tendre de section carrée de min. 5 x 5 cm ou de section rectangulaire, reposant sur la face large, les tôles dépassent les intercalaires de fond d'au moins 50 cm.

- ⑤ Si les intercalaires de fond sont exceptionnellement placés sur la tranche, elles doivent être assurées contre le basculement.

En cas de chargement sur des intercalaires de fond, il faut répartir de manière égale deux, quatre ou plus de quatre intercalaires de fond. L'intercalaire de fond doit couvrir au moins les  $\frac{3}{4}$  de la largeur de la tôle qui repose sur cet intercalaire. Chaque intercalaire de fond doit être protégé contre le déplacement transversal, par exemple à l'aide d'au moins deux clous.

Les intercalaires de fond/intercalaires peuvent se composer de plusieurs pièces superposées, mais celles-ci doivent être suffisamment liées entre elles.

Intercalaires

- nombre dépendant de la nature des tôles (les intercalaires ne doivent pas nécessairement être placés dans le même axe vertical)
- ⑥
- longueur minimum des intercalaires environ  $\frac{3}{4}$  de la largeur de la tôle reposant sur ces intercalaires,
  - avec section carrée ou rectangulaire, reposant sur la face large, constitués d'une pièce ou bien de deux pièces maximum, se chevauchant latéralement sur au moins  $\frac{1}{3}$  de la longueur totale de l'intercalaire et suffisamment liées,
  - de même épaisseur à l'intérieur d'une même couche,
  - ne doivent pas réduire la stabilité de la pile,
  - la hauteur totale admissible de la pile ne doit pas être dépassée.

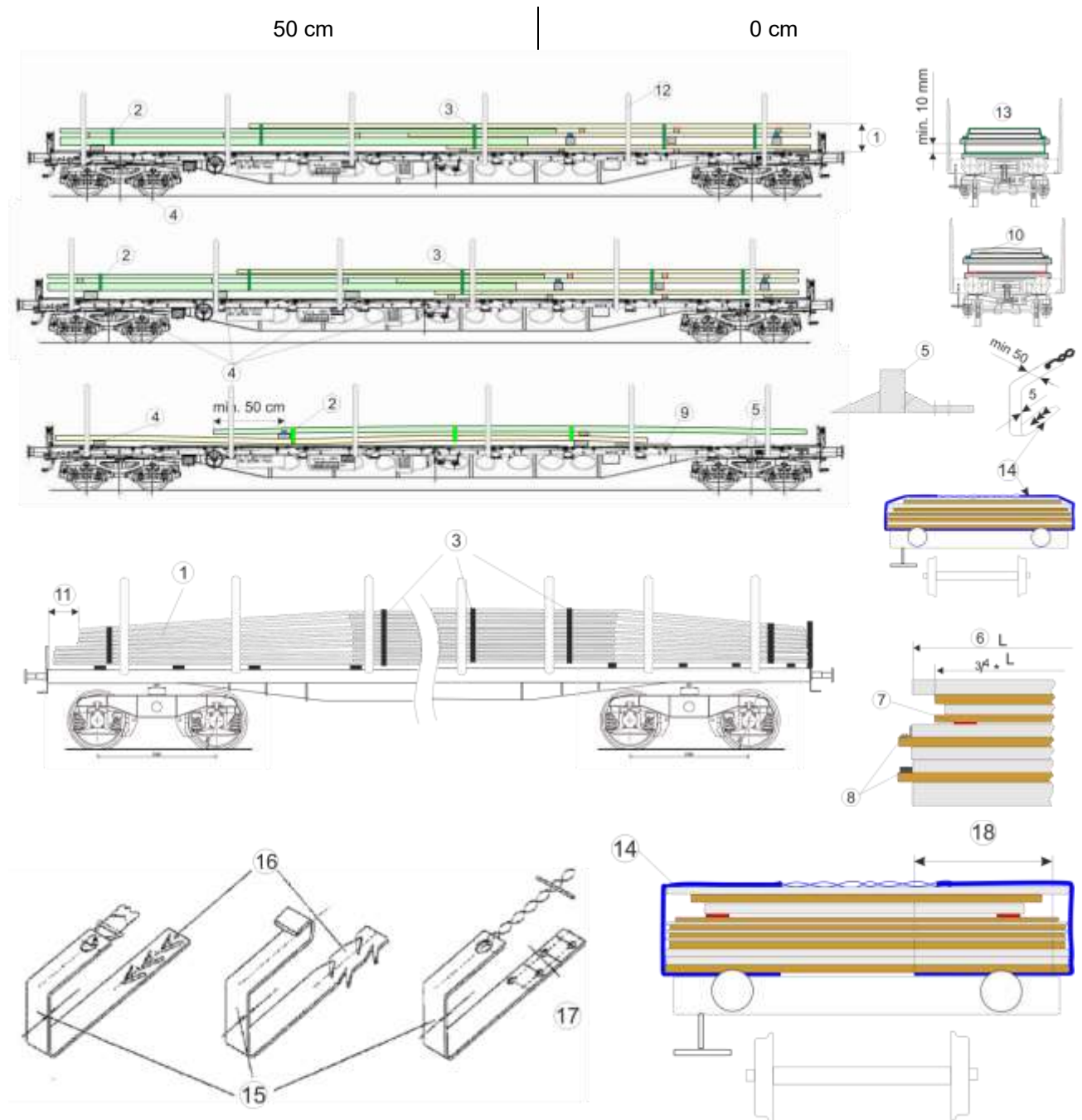
Les intercalaires doivent être sécurisés contre les déplacements transversaux à l'aide par ex. :

- ⑦ - d'un matériau accentuant le frottement, fixé sur ou en dessous de l'intercalaire
- ⑧ - de butées positionnées latéralement.

Si la longueur de l'intercalaire des piles non imbriquées correspond à environ  $\frac{3}{4}$  de la largeur de la tôle qui la recouvre, il n'est pas nécessaire de prévoir un arrimage supplémentaire contre les déplacements transversaux.

### 1.2.6

- ⑨ En cas de chargement sur des intercalaires de fond, extrémités de chargement ballantes soutenues par des longues cales en bois approximativement de même hauteur suffisamment fixées au plancher du wagon.
- ⑩ Les tôles directement empilées sont en contact les unes avec les autres sur toute leur surface. Si le contact n'est pas assuré sur l'intégralité de la surface des tôles, il faut insérer un nombre suffisant de bandes antidérapantes. Largeur des bandes au minimum 15 cm, longueur au minimum  $\frac{3}{4}$  de la largeur de la tôle.
- ⑪ En cas de dépassement en hauteur des parois ou haussettes de bout, espace libre minimum :



## Arrimage

- Dans le sens longitudinal du wagon :
  - par les haussettes ou les ranchers de bout.
- dans le sens transversal du wagon :
  - ⑫ • par les haussettes latérales ou les ranchers latéraux lorsque l'écart latéral par rapport aux bords ou ranchers est supérieur à environ 10 cm ;
    - Chargement sur
  - ⑬
    - intercalaires de fond en bois tendre dépassant en largeur des deux côtés du chargement et épaisseur minimum de 10 mm pour la tôle reposant sur l'intercalaire de fond **ou**
    - matériau augmentant le coefficient de frottement

### ou bien

- par des cales de bois clouées, épaisseur minimum 5 cm, hauteur active de 3 cm au minimum, au moins deux par pile de chaque côté, nombre de pointes dans les cales de bois : une pointe par tranche de poids de 1500 kg de chargement, réparties uniformément sur toutes les cales.
- en cas d'arrimage par deux ranchers seulement, les tôles dépassent les milieux de ranchers d'au minimum

50 cm



0 cm

Pour les tôles de grande largeur

- ⑭ • par des cerclages constitués d'aciers plats ligaturés (effort de rupture min. 2000 daN). Les aciers plats s'enfoncent dans le plancher au moyen d'ergots ou sont cloués ; nombre de cerclages : trois au moins pour des longueurs allant jusqu'à 6 m et quatre au moins pour des longueurs supérieures à 6 m **ou**
- ⑮ • par des cornières de fixation en acier (largeur minimum 50 mm, épaisseur minimum 5 mm), fixées par
- ⑯ • au moins trois ergots découpés (h = 30mm) ou au moins quatre ergots encochés (h = 40 mm); intervalle minimum 40 mm **ou bien**
- ⑰ • quatre pointes chacune (∅ 5 mm) ou quatre pointes torsadées (∅ 4,2 mm) enfoncées dans le plancher ou les lambourdes. Profondeur de pénétration des pointes : au minimum 40 mm, des ergots : au minimum 30 mm ou 40 mm
- ⑱ • Longueur d'appui des cornières sur le plancher du wagon : au moins 60 cm.

Intercalaires de fond en bois disposés dans le sens longitudinal sur les cornières au droit des ergots/pointes. Les deux cornières disposées face-à-face sont ligaturées l'une avec l'autre au-dessus du chargement (effort de rupture de la ligature : 2000 daN au minimum)

Nombre de cornières de chaque côté du wagon :

- au moins quatre jusqu'à 6 m,
- au moins cinq pour des longueurs supérieures à 6 m,
- une des cornières également dans la zone de chevauchement en cas d'empilage imbriqué.

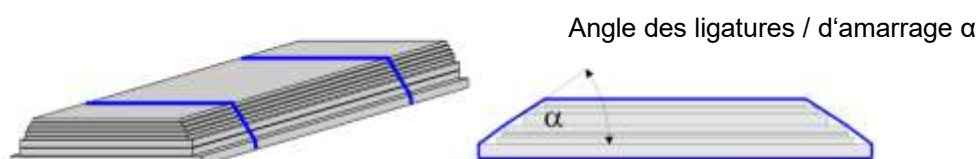
## Indications complémentaires

Charge des wagons, voir fiche d'information 0.1,

Dimensions maximales du chargement, voir fiche d'information 0.2,

Ligatures de type perdu<sup>1)</sup> pour l'arrimage du chargement, voir fiche d'information 0.6

Le nombre effectif de ligatures dépend de la masse, de la longueur, de la nature et du comportement vibratoire du chargement ainsi que de l'angle ( $\alpha$ ) des ligatures.



Frottement, coefficients de frottement, voir fiche d'information 0.8.

<sup>1)</sup> L'effort de rupture minimale en traction droite correspond au double de la capacité d'arrimage admissible (LC) et s'applique uniquement aux sangles synthétiques, sangles tissées et aux sangles d'arrimage de chargement ainsi qu'aux câbles et chaînes d'arrimage équipés.

### 1.3.1 Rouleaux de tôle (huilée ou non huilée)

Wagons isolés et groupes de wagons

Wagons en trains complets ou transport combiné  
Wagons à amortisseurs de chocs à longue course

#### Marchandise

Rouleaux de tôle, chargés "en roule", poids maximum à l'unité ou de chaque groupe : 7 t

- ① Chaque rouleau cerclé deux fois sur la circonférence,
- ② rouleaux de tôle huilée cerclés en outre trois fois par le trou central,
- ③ plusieurs rouleaux liés les uns aux autres quatre fois par le trou central.

Nature des ligatures : feuillard acier (effort de rupture 1400 daN minimum pour le liage des rouleaux individuels et 2000 daN minimum pour le liage de plusieurs rouleaux).

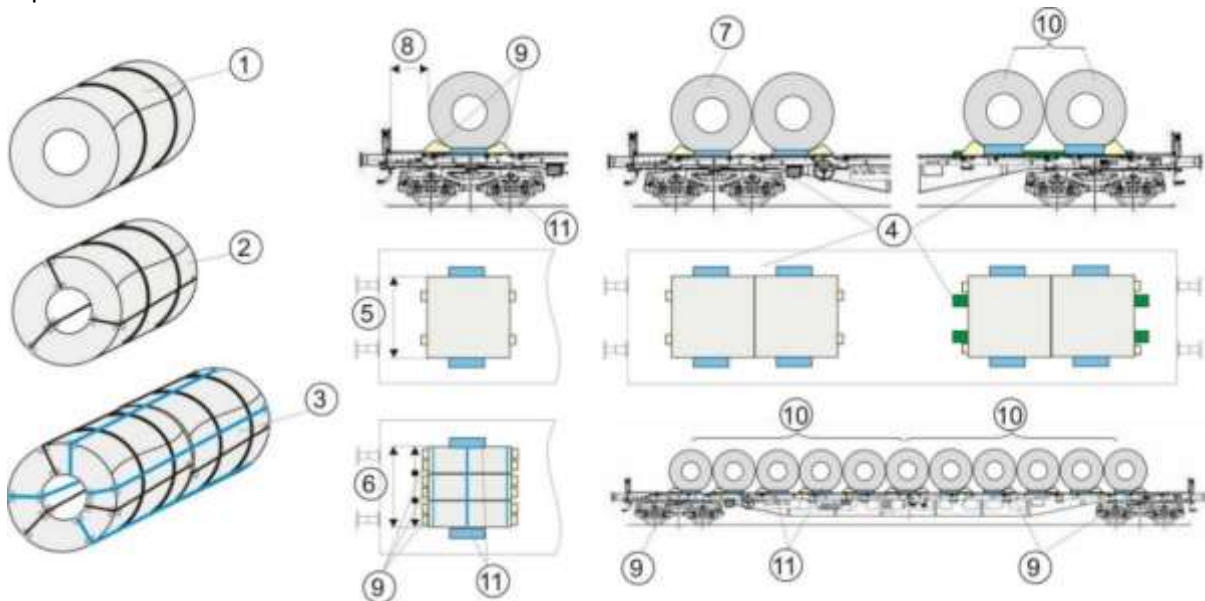
#### Wagons

Wagons à parois ou bords et plancher en bois.

#### Mode de chargement

Rouleaux de tôle

- ④ - chargés directement sur le plancher du wagon ou sur des pièces de bois tendre posées dans le sens longitudinal du wagon (section : environ 5 x 12 cm) reposant sur la face large,
- ⑤ - disposés individuellement, lorsque la largeur est  $\geq 5/10$  minimum,
- ⑥ - accolés et reliés en une unité de chargement lorsque la largeur de chaque rouleau est  $\geq 1/3$  minimum et que la largeur totale de chaque unité est  $\geq 7/10$  minimum,
- ⑦ - groupés l'un derrière l'autre (circonférence contre circonférence). Pour les chargements dépassant 7 tonnes, des groupes séparés doivent être constitués.
- ⑧ Espace libre de 50 cm au minimum



#### Arrimage

Dans le sens longitudinal du wagon,

- ⑨ chaque rouleau, même si plusieurs rouleaux sont liés en une unité, est assuré par au moins deux cales dans le sens de roulement.
- ⑩ Groupes (7 t maximum) conformément au croquis.  
Cotes des cales : hauteur min. 12 cm, largeur min. 12 cm, angle de la cale environ 35°.  
Nombre de pointes dans les cales sur chaque côté

1 pointe par 500 kg

1 pointe par 2000 kg

de chargement

Dans le sens transversal du wagon

- ⑪ Chaque rouleau est arrimé par des cales d'épaisseur 5 cm min. et de hauteur active 3 cm min.  
Nombre de pointes dans les cales de chaque côté : une pointe par 1500 kg de chargement, deux pointes par cale minimum.

#### Indication complémentaire

Charge des wagons, voir fiche d'information 0.1

## 1.3.2 Rouleaux de tôle laminée à chaud non huilée

Wagons isolés et groupe de wagons

Wagons à trains complets ou transport combiné  
Wagons à amortisseurs de chocs à longue course

### Marchandise

- ① Rouleaux de tôle, chargés "debout"
  - sur le plancher,  $\varnothing$  minimum :  $\frac{7}{10}$  de H,
  - sur intercalaire de fond :  $\varnothing$  minimum = H.
- ② Rouleaux cerclés à l'aide de feuillets d'acier (effort de rupture 1400 daN minimum) au moins
  - deux fois sur la circonférence **ou**
  - une fois sur la circonférence et une fois par le trou central **ou**
  - trois fois par le trou central et répartis dans toute la mesure du possible sur l'ensemble de la circonférence.

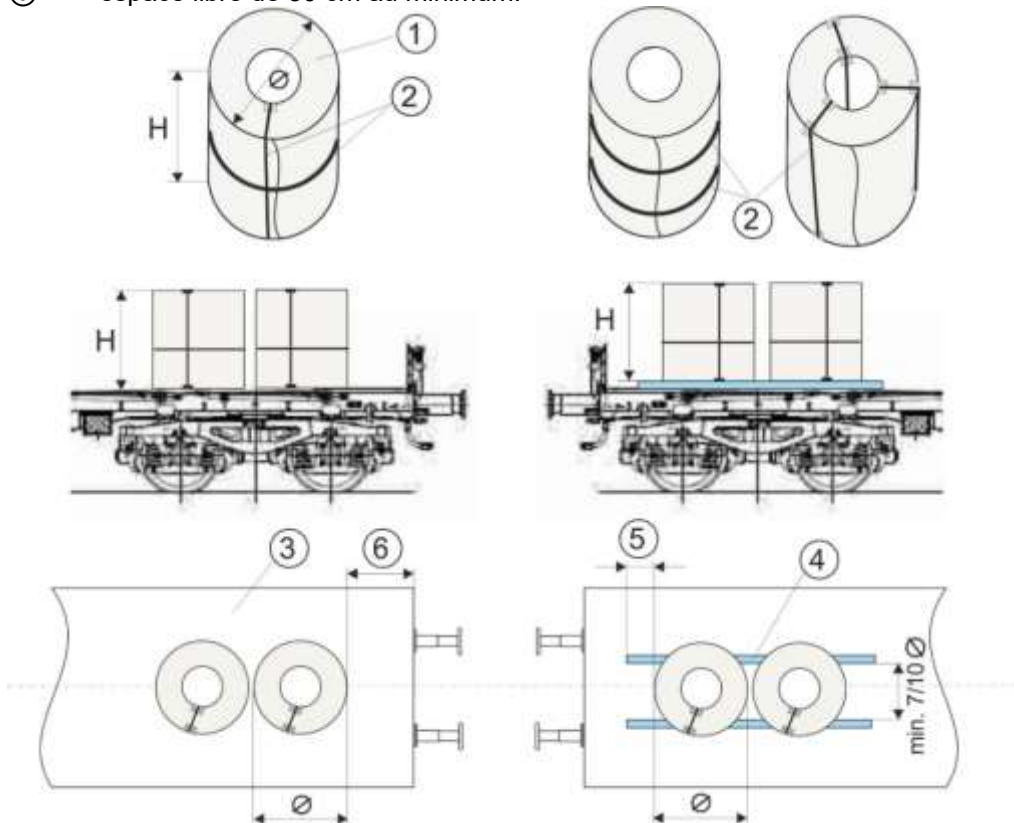
### Wagons

Wagons à plancher en bois.

### Mode de chargement

Rouleaux de tôle chargés :

- ③ - directement sur le plancher du wagon, répartis de façon égale dans le sens transversal, **ou bien**
- ④ - sur deux intercalaires de fond en bois tendre placés parallèlement au sens longitudinal du wagon (section: environ 5 x 12 cm) reposant sur la face large. Ces intercalaires de fond sont distants entre eux d'un intervalle d'au moins  $\frac{7}{10}$  du diamètre du rouleau.
- ⑤ - ces intercalaires de fond dépassent les rouleaux de tôle de 30 cm minimum de chaque côté.
- ⑥ - espace libre de 50 cm au minimum.



### Arrimage

Pas de mesures supplémentaires.

### Indication complémentaire

Charge des wagons, voir fiche d'information 0.1.

## 1.4.1 Tubes et tuyaux métalliques non imbriqués, diamètre supérieur à 65 cm (26")

Wagons isolés et groupes de wagons

Wagons à trains complets ou transport combiné  
Wagons à amortisseurs de chocs à longue course

## Marchandises

Tubes et tuyaux métalliques de surface quelconque (avec ou sans collerettes).

## Wagons

Wagons à ranchers et à plancher en bois.

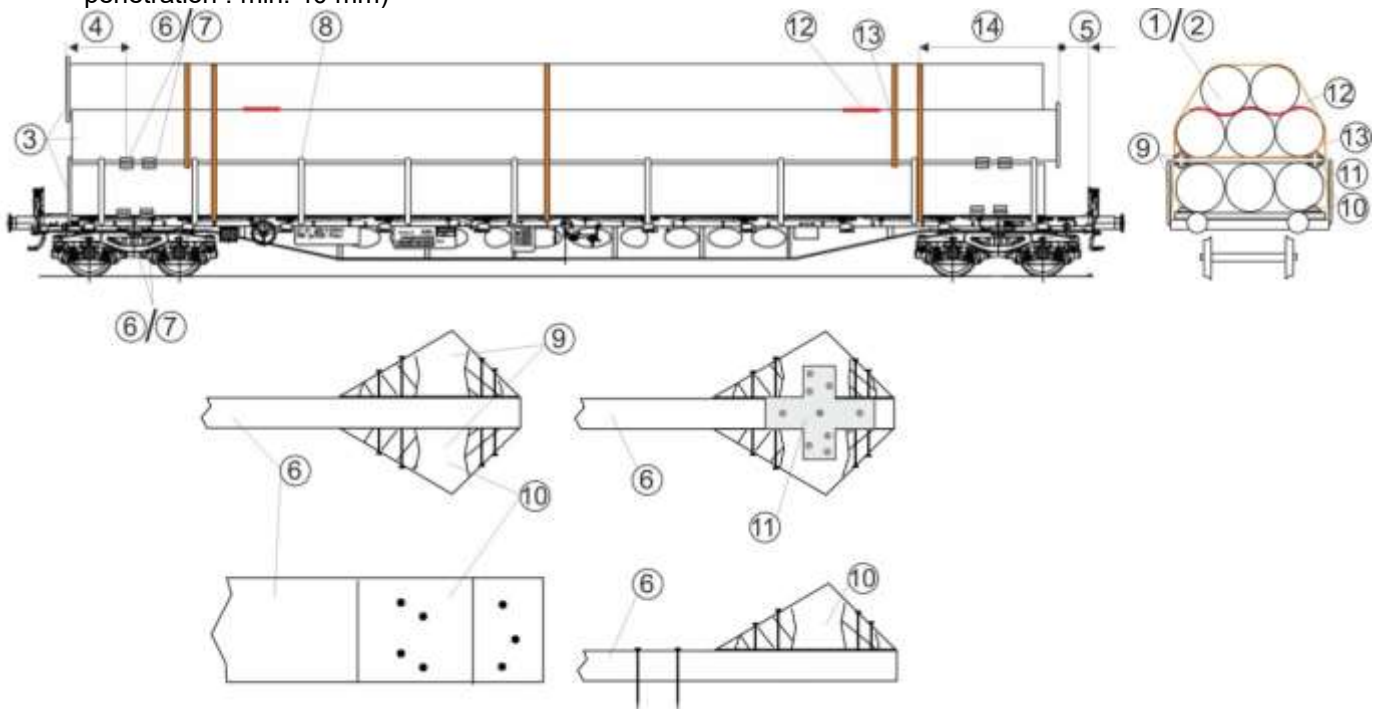
## Mode de chargement

Tubes et tuyaux chargés directement sur le plancher, sur des lambourdes ou sur des intercalaires de fond.

- ① - Sur une ou plusieurs couches disposées dans toute la mesure du possible, sur toute la largeur du wagon, les axes des tubes/tuyaux étant alignés dans le sens vertical,
  - ② - le nombre de couches ne doit pas être supérieur au nombre de tubes par couche, avec au maximum une couche de tubes/tuyaux imbriqués,
  - ③ - sans contact entre les manchons et les collerettes des tubes/tuyaux (chargement en alternance)
  - ④ - les tubes/tuyaux dépassent des intercalaires et intercalaires de fond de 50 cm au minimum
  - ⑤ - Espace libre minimum :
 

• tubes non traités	30 cm		0 cm
• tubes graissés ou à revêtement	50 cm		0 cm
  - ⑥ - Les intercalaires et intercalaires de fond doivent être en bois sain et non détérioré, conformément à la norme EN 338, classe de résistance au moins C 24, coupés à arêtes vives d'une seule pièce, posés sur la face large et sans contact avec les ranchers
    - à section rectangulaire de 90 cm<sup>2</sup> au minimum, d'épaisseur de 6 cm au minimum
    - section totale des intercalaires par couche (cm<sup>2</sup>)
 

min.	360	480	600
pour une masse de tubes par couche (t)			
max.	10	15	20
  - ⑦ - Nombre des intercalaires et intercalaires de fond, ainsi que des calages latéraux
    - deux pour une longueur de tubes/tuyaux égale ou inférieure à 12 m et pour une masse jusqu'à 15 t par couche
    - quatre (deux intercalaires jumelés) pour une longueur de tubes/tuyaux supérieure à 12 m ou pour une masse supérieure à 15 t par couche
- Intercalaires de fond fixés au moyen de quatre clous au moins ( $\varnothing$  environ 5 mm, profondeur de pénétration : min. 40 mm)





## 1.4.1

### Arrimage

- ⑧ - **Tous les ranchers doivent être en position active**
- Chaque couche de tubes/tuyaux doit être assujettie (sans jeu) au moyen de cales en bois,
- ⑨
- les cales sur les intercalaires sont orientées vers le haut et vers le bas,
  - la largeur des cales correspond à la largeur des intercalaires et des intercalaires de fond,
  - la hauteur des cales est égale au  $\frac{1}{12}$  du diamètre des tubes/tuyaux, minimum 12 cm, l'angle de la face d'appui des cales est de 35° environ.
- Les cales sont fixées de chaque côté en cas de chargement
- ⑩
- **assuré par les ranchers** avec des pointes (tubes arrimés au minimum par le demi  $\varnothing$ )  
Nombre de pointes ( $\varnothing$  environ 5 mm) sur chaque côté : au total une pointe par 1500 kg de chargement (couche à arrimer, y compris éventuellement couche de tubes imbriqués), pointes régulièrement réparties, à raison d'au moins quatre par cale (deux à partir de l'intérieur de la cale et deux à partir de l'extérieur), enfoncées à la verticale ; profondeur de pénétration des pointes : min. 40 mm
- ⑪
- **dépassant des ranchers** (les tubes dépassent des ranchers de plus d'un demi  $\varnothing$ ) comme ⑩ et avec éléments de liaison en tôle d'acier de 3 mm d'épaisseur vissés des deux côtés aux intercalaires par des vis à bois ; nombre de vis ( $\varnothing$  6 mm minimum, longueur 60 mm) pour chaque cale avec éléments de liaison = neuf (trois dans chaque cale et trois dans l'intercalaire)
- ⑫
- Tubes graissés ou à revêtement :  
matériaux antidérapants intercalés
- ⑬ - La couche imbriquée est liée en unité avec la couche porteuse au moyen de deux sangles au moins (effort de rupture<sup>1)</sup> min. 4000 daN).
- ⑭ Lorsque,
- les tubes dépassent les ranchers de plus d'un demi-diamètre de tube **ou** que
- |   |   |
|---|---|
| <ul style="list-style-type: none"><li>▪ l'espace libre est inférieur à ce qui est indiqué en ⑤ <b>ou</b></li><li>▪ les tubes sont graissés ou avec revêtement</li></ul> | <ul style="list-style-type: none"><li>▪ les tubes sont graissés ou avec revêtement sans matériaux antidérapants</li></ul> |
|---|---|

Pile fixée par arrimage indirect (résistance à la rupture<sup>1)</sup> 4000 daN minimum). Nombre : un par 6 m de longueur de tubes, au moins deux par pile (distance des amarres par rapport aux extrémités des tubes : environ 50 cm).

### Indications complémentaires

Charge des wagons, voir fiche d'information 0.1,  
Dimensions maximales du chargement, voir fiche d'information 0.2,  
Ligatures de type perdu<sup>1)</sup>, voir fiche d'information 0.6,  
Arrimages indirects, voir fiche d'information 0.7,  
Frottement, coefficients de frottement, voir fiche d'information 0.8,  
Pour les trafics à destination de l'ADIF, les sangles (arrimages indirects) doivent être équipées de systèmes de tension et de blocage.

<sup>1)</sup> L'effort de rupture minimale en traction droite correspond au double de la capacité d'arrimage admissible (LC) et s'applique uniquement aux sangles synthétiques, sangles tissées et aux sangles d'arrimage de chargement ainsi qu'aux câbles et chaînes d'arrimage équipés.

## 1.4.2 Tubes et tuyaux métalliques non imbriqués, diamètre à partir de 40 cm (16"), jusqu'à 65 cm (26")

Wagons isolés et groupes de wagons

Wagons à trains complet ou transport combiné  
Wagons à amortisseurs de chocs à longue course

### Marchandise

Tubes et tuyaux métalliques de surface quelconque (avec ou sans collerettes).

### Wagons

Wagons à ranchers et à plancher en bois.

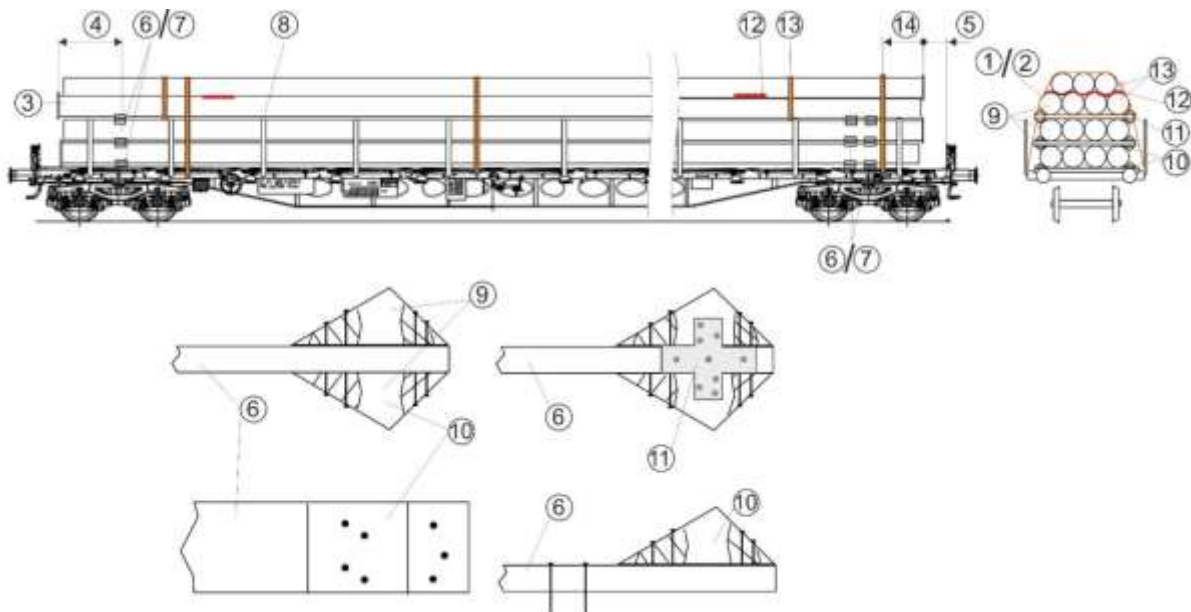
### Mode de chargement

Tubes et tuyaux chargés directement sur le plancher, sur des lambourdes ou sur des intercalaires de fond.

- ① - sur une ou plusieurs couches disposées dans toute la mesure du possible, sur toute la largeur du wagon, les axes des tubes/tuyaux étant alignés dans le sens vertical,
- ② - le nombre de couches ne doit pas être supérieur au nombre de tubes par couche, avec au maximum une couche de tubes/tuyaux imbriqués,
- ③ - sans contact entre les manchons et les collerettes des tubes/tuyaux (chargement en alternance)
- ④ - les tubes/tuyaux dépassent des intercalaires et intercalaires de fond de 50 cm au minimum
- ⑤ - espace libre min.
 

• tubes non traités	30 cm		0 cm
• tubes graissés ou à revêtement	50 cm		0 cm
- ⑥ Les intercalaires et intercalaires de fond doivent être en bois sain et non détérioré, conformément à la norme EN 338, classe de résistance au moins C 24, coupés à arêtes vives d'une seule pièce, posés sur la face large et sans contact avec les ranchers
  - à section rectangulaire de 80 cm<sup>2</sup> au minimum, d'épaisseur de 6 cm au minimum
  - section totale des intercalaires par couche (cm<sup>2</sup>)
 

min.	240	360	480	
pour une masse de tubes par couche (t)	max.	10	15	20
- ⑦ - Nombre des intercalaires et intercalaires de fond, ainsi que des calages latéraux :
  - deux pour une longueur de tubes/tuyaux égale ou inférieure à 12 m et pour une masse jusqu'à 15 t par couche
  - quatre (deux intercalaires jumelés) pour une longueur de tubes/tuyaux supérieure à 12 m ou pour une masse supérieure à 15 t par couche
- Intercalaires de fond fixés au moyen de quatre clous au moins (∅ environ 5 mm, profondeur de pénétration : min. 40 mm)



## 1.4.2

### Arrimage

- ⑧ - **Tous les ranchers doivent être en position active**
- ⑨ - Chaque couche de tubes/tuyaux doit être assujettie (sans jeu) au moyen de cales en bois,
  - les cales sur les intercalaires sont orientées vers le haut et vers le bas,
  - la largeur des cales correspond à la largeur des intercalaires et des intercalaires de fond,
  - la hauteur des cales min. 12 cm, l'angle de la face d'appui des cales est de 35° environ.
- Les cales sont fixées de chaque côté en cas de chargement :
- ⑩
  - **assuré par les ranchers** avec des pointes (tubes arrimés au minimum par le demi  $\varnothing$ )  
Nombre de pointes ( $\varnothing$  environ 5 mm) sur chaque côté : au total une pointe par 1500 kg de chargement (couche à arrimer, y compris éventuellement couche de tubes imbriqués), pointes régulièrement réparties, à raison d'au moins quatre par cale (deux à partir de l'intérieur de la cale et deux à partir de l'extérieur), enfoncées à la verticale ; profondeur de pénétration des pointes : 40 mm minimum.
- ⑪
  - **dépassant des ranchers** (les tubes dépassent des ranchers de plus d'un demi  $\varnothing$ ) comme ⑩ et avec éléments de liaison en tôle d'acier de 3 mm d'épaisseur vissés des deux côtés aux intercalaires par des vis à bois ; nombre de vis ( $\varnothing$  6 mm minimum, longueur 60 mm) pour chaque cale avec éléments de liaison = neuf (trois dans chaque cale et trois dans l'intercalaire)
- ⑫
  - tubes graissés ou à revêtement :  
matériaux antidérapants intercalés
- ⑬ - La couche imbriquée est liée en unité avec la couche porteuse au moyen de deux sangles au moins (résistance à la rupture<sup>1)</sup> min. 4000 daN)
- ⑭ Lorsque
  - les tubes dépassent les ranchers de plus d'un demi  $\varnothing$  **ou** que
    - l'espace libre est inférieur à ce qui est indiqué en ⑤ **ou**
    - les tubes sont graissés ou avec revêtement
    - les tubes sont graissés ou avec revêtement sans matériaux antidérapants

Pile fixée par amarrage indirect au moyen de sangles avec tendeurs intégrés (effort de rupture<sup>1)</sup> : 4000 daN minimum). Nombre : un par 6 m de longueur de tubes, au moins deux par pile. Distance des amarres par rapport aux extrémités des tubes : environ 50 cm.

### Indications complémentaires

Charge des wagons, voir fiche d'information 0.1,  
Dimensions maximales du chargement, voir fiche d'information 0.2,  
Ligatures de type perdu<sup>1)</sup>, voir fiche d'information 0.6,  
Arrimages indirects, voir fiche d'information 0.7,  
Frottement, coefficients de frottement, voir fiche d'information 0.8,  
Pour les trafics à destination de l'ADIF, les sangles (arrimages indirects) doivent être équipées de systèmes de tension et de blocage.

<sup>1)</sup> L'effort de rupture minimale en traction droite correspond au double de la capacité d'arrimage admissible (LC) et s'applique uniquement aux sangles synthétiques, sangles tissées et aux sangles d'arrimage de chargement ainsi qu'aux câbles et chaînes d'arrimage équipés.

### 1.4.3 Tubes et tuyaux métalliques non imbriqués, diamètre supérieur à 25 cm (10"), inférieur 40 cm (16")

Wagons isolés et groupes de wagons

Wagons à trains complet ou transport combiné  
Wagons à amortisseurs de chocs à longue course

#### Marchandise

Tubes et tuyaux métalliques de surface quelconque (avec ou sans collerettes).

#### Wagons

Wagons à ranchers et à plancher en bois.

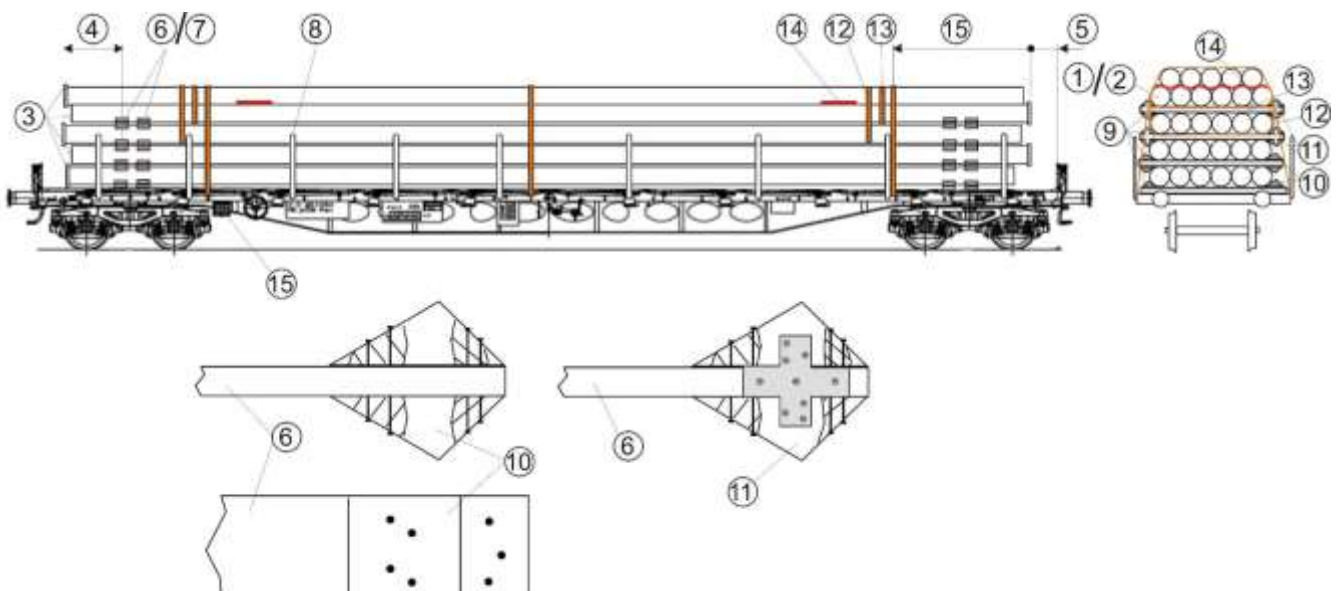
#### Mode de chargement

Tubes et tuyaux chargés directement sur le plancher, sur des lambourdes ou sur des intercalaires de fond.

- ① - sur une ou plusieurs couches disposées dans toute la mesure du possible, sur toute la largeur du wagon, les axes des tubes/tuyaux étant alignés dans le sens vertical,
  - ② - le nombre de couches ne doit pas être supérieur au nombre de tubes par couche, avec au maximum une couche de tubes/tuyaux imbriqués,
  - ③ - sans contact entre les manchons et les collerettes des tubes/tuyaux (chargement en alternance)
  - ④ - les tubes/tuyaux dépassent des intercalaires et intercalaires de fond de 50 cm au minimum,
  - ⑤ - espace libre minimum :
 

• tubes non traités	30 cm		0 cm
• tubes graissés ou à revêtement	50 cm		0 cm
  - ⑥ - les intercalaires et intercalaires de fond doivent être en bois sain et non détérioré, conformément à la norme EN 338, classe de résistance au moins C 24, coupés à arêtes vives d'une seule pièce, posés sur la face large et sans contact avec les ranchers
    - à section rectangulaire de 70 cm<sup>2</sup> au minimum, d'épaisseur de 5 cm au minimum,
    - section totale des intercalaires par couche (cm<sup>2</sup>)
    - pour une masse de tubes par couche (t)

min.	180	210	240
max.	9	12	15
  - ⑦ - Nombre des intercalaires et intercalaires de fond, ainsi que des calages latéraux :
    - deux pour une longueur de tubes/tuyaux égale ou inférieure à 12 m et pour une masse jusqu'à 15 t par couche,
    - quatre (deux intercalaires jumelés) pour une longueur de tubes/tuyaux supérieure à 12 m ou pour une masse supérieure à 15 t par couche.
- Intercalaires de fond fixés au moyen de quatre clous au moins ( $\varnothing$  environ 5 mm, profondeur de pénétration : min. 40 mm)



### 1.4.3

#### Arrimage

- ⑧ - **tous les ranchers doivent être en position active**
- ⑨ - chaque couche de tubes/tuyaux doit être assujettie (sans jeu) au moyen de cales en bois,
- les cales sur les intercalaires sont orientées vers le haut et vers le bas,
  - la largeur des cales correspond à la largeur des intercalaires et des intercalaires de fond,
  - la hauteur des cales minimum 12 cm, l'angle de la face d'appui des cales est de 35° environ.
- les cales sont fixées de chaque côté en cas de chargement :
- ⑩ • **assuré par les ranchers** (tubes et tuyaux arrimés au minimum par le demi Ø) avec des pointes :
- Nombre de pointes (Ø environ 5 mm) sur chaque côté : au total une pointe par 1500 kg de chargement (couche à arrimer, y compris éventuellement couche de tubes imbriqués), pointes régulièrement réparties, à raison d'au moins quatre par cale (deux à partir de l'intérieur de la cale et deux à partir de l'extérieur), enfoncées à la verticale ; profondeur de pénétration des pointes : min. 40 mm
- ⑪ • **dépassant des ranchers** (les tubes dépassent des ranchers de plus d'un demi Ø)
- comme ⑩ et avec éléments de liaison en tôle d'acier de 3 mm d'épaisseur vissés des deux côtés aux intercalaires par des vis à bois ; nombre de vis (Ø 6 mm min. longueur 60 mm) pour chaque cale avec éléments de liaison = neuf (trois dans chaque cale et trois dans l'intercalaire) ou
  - avec des pointes comme ⑩ et ligaturage en unités avec sangles (effort de rupture<sup>1)</sup>) min. 4000 daN avec la couche assurée par les ranchers, nombre de ligatures, une par section de 6 m, au minimum deux par pile.
- ⑬ - la couche imbriquée est toujours liée en unité avec la couche porteuse
- ⑭ • tubes graissés ou à revêtement :  
matériaux antidérapants intercalés
- ⑮ Lorsque
- les tubes dépassent les ranchers de plus d'un demi Ø, **ou** que
    - l'espace libre est inférieur à ce qui est indiqué en ⑤ **ou**
    - les tubes sont graissés ou avec revêtement
    - les tubes sont graissés ou avec revêtement sans matériaux antidérapants
- Pile fixée par arrimage indirect au moyen de sangles avec tendeurs intégrés (effort de rupture<sup>1)</sup> 4000 daN minimum) ; nombre : un par 6 m de longueur de tubes, au moins deux par pile ; distance des amarres par rapport aux extrémités des tubes : environ 50 cm.

#### Indications complémentaires

Charge des wagons, voir fiche d'information 0.1,  
Dimensions maximales du chargement, voir fiche d'information 0.2,  
Ligatures de type perdu, voir fiche d'information 0.6,  
Arrimages indirects, voir fiche d'information 0.7,  
Frottement, coefficients de frottement, voir fiche d'information 0.8.  
Pour les trafics à destination de l'ADIF, les sangles (arrimages indirects) doivent être équipées de systèmes de tension et de blocage.

<sup>1)</sup> L'effort de rupture minimale en traction droite correspond au double de la capacité d'arrimage admissible (LC) et s'applique uniquement aux sangles synthétiques, sangles tissées et aux sangles d'arrimage de chargement ainsi qu'aux câbles et chaînes d'arrimage équipés.

## 1.4.4 Tubes et tuyaux métalliques en piles imbriquées, en appui sur les ranchers

Wagons isolés et groupes de wagons

Wagons à trains complet ou transport combiné

Wagons à amortisseurs de chocs à longue course

### Marchandise

Tubes et tuyaux métalliques, de surface quelconque.

### Wagon

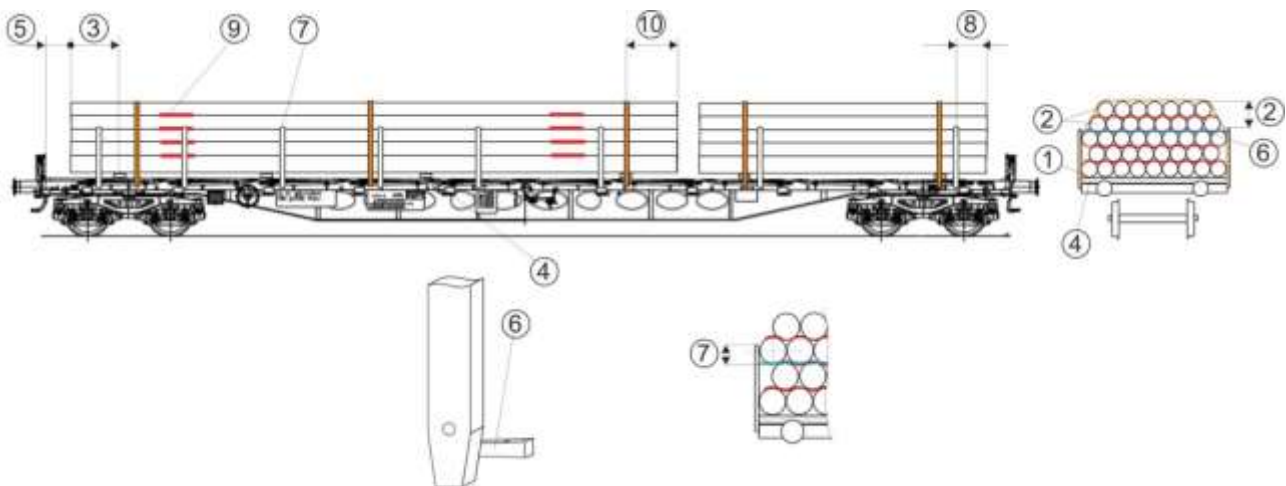
Wagon à ranchers et plancher en bois.

### Mode de chargement

Tubes et tuyaux :

- ① - de la couche inférieure posés directement sur le plancher, chargés sur des lambourdes ou intercalaires de fond, placés sans discontinuité sur toute la largeur de chargement,
- ② - des couches supérieures en piles imbriquées, diamètre des tubes imbriqués égal ou inférieur à celui des tubes porteurs. Hauteur de chargement au-dessus des ranchers : au maximum  $\frac{1}{3}$  de la largeur de chargement (environ 90 cm),
- ③ - les tubes dépassent les intercalaires de fond de 50 cm au minimum,
- ④ - intercalaires de fond en bois sain et non détérioré à section rectangulaire, reposant sur la face large et sans contact avec les ranchers,
- ⑤ - Espace libre minimum
 

• tubes non traités	30 cm		0 cm
• tubes graissés ou à revêtement	50 cm		0 cm
- ⑥ - Lorsque les tubes sont appuyés au-dessus de la demi-hauteur des ranchers :
  - ranchers opposés reliés entre eux au moyen de fil double de 4 mm ou de sangles (effort de rupture<sup>1)</sup> 1000 daN minimum) ; en cas de ranchers pivotants ligatures à la pointe des ranchers, si non
  - ranchers pivotants calés



<sup>1)</sup> L'effort de rupture minimale en traction droite correspond au double de la capacité d'arrimage admissible (LC) et s'applique uniquement aux sangles synthétiques, sangles tissées et aux sangles d'arrimage de chargement ainsi qu'aux câbles et chaînes d'arrimage équipés.

#### 1.4.4

##### Arrimage

- ⑦ - tous les ranchers doivent être mis en position active (les tubes appuyés sur les ranchers sont maintenus par un demi-diamètre au minimum).
- ⑧ - en cas d'arrimage par deux ranchers seulement, les tubes dépassent l'axe des ranchers au minimum
- |                                  |       |  |       |
|----------------------------------|-------|--|-------|
| • tubes non traités              | 30 cm |  | 20 cm |
| • tubes graissés ou à revêtement | 50 cm |  | 30 cm |
- ⑨ - tubes graissés ou à revêtement semelles antidérapantes intercalées
- ⑩ - Arrimage indirect par des sangles (effort de rupture<sup>1)</sup> 3000 daN min.). Nombre : un pour 6 m de longueur de tube, au moins deux par pile imbriquée, distance de 50 cm environ par rapport aux extrémités des tubes
- lorsque les tubes dépassent les ranchers de plus d'un demi-diamètre de tube **ou**
  - lorsque l'espace libre est inférieur à ce qui est indiqué en ⑤ **ou**
  - lorsque les tubes sont graissés ou revêtement
  - lorsque les tubes sont graissés ou à revêtement sans matériaux antidérapants

##### Indications complémentaires

Charge des wagons, voir fiche d'information 0.1,  
Dimensions maximales du chargement, voir fiche d'information 0.2,  
Ligatures de type perdu, voir fiche d'information 0.6,  
Arrimages indirects, voir fiche d'information 0.7,  
Frottement, coefficients de frottement, voir fiche d'information 0.8,  
Pour les trafics à destination de l'ADIF, les sangles (arrimages indirects) doivent être équipées de systèmes de tension et de blocage.

-

## 1.4.5 Tubes et tuyaux métalliques en piles imbriquées, calés latéralement

Wagon isolés et groupes de wagons

Wagons en trains complets ou transport combiné  
Wagons à amortisseurs de chocs à longue course

### Marchandise

Tubes et tuyaux métalliques de surface quelconque.

### Wagon

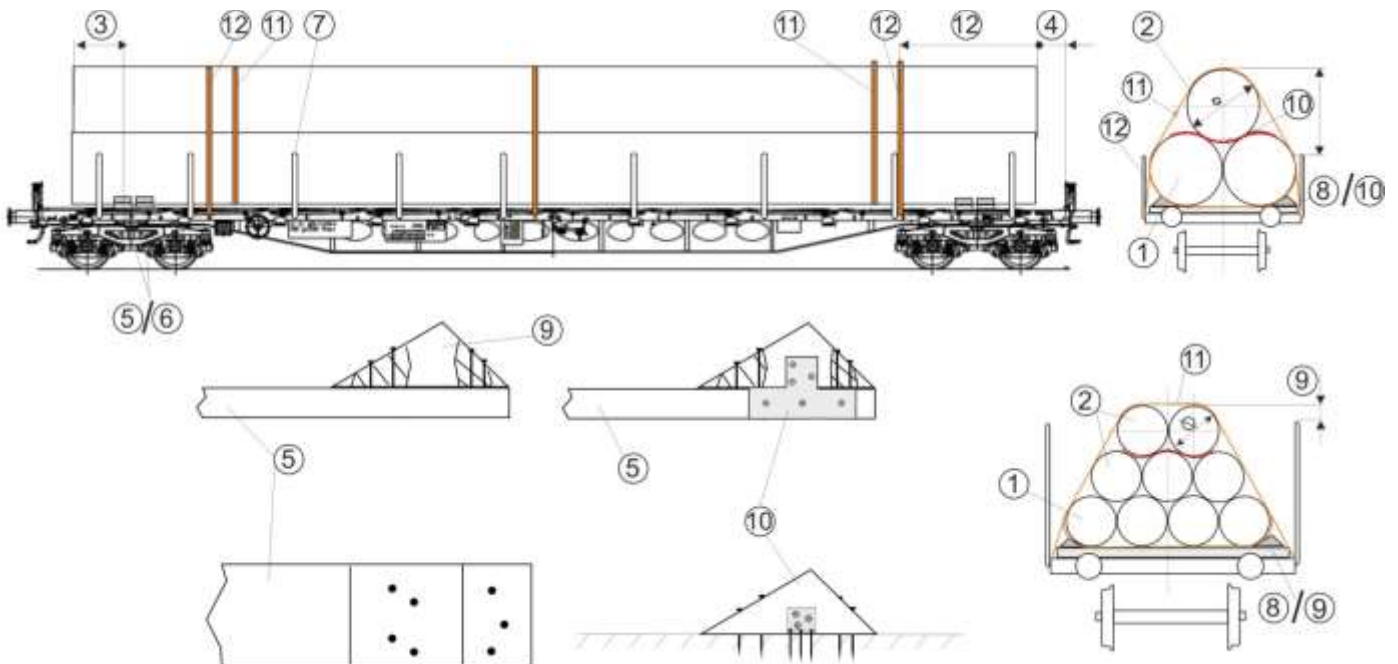
Wagon à ranchers et planchers en bois.

### Mode de chargement

Tubes et tuyaux

- ① - de la couche inférieure posés directement sur le plancher du wagon, accolés les uns aux autres sur des lambourdes ou des intercalaires de fond en bois.
- ② - Couches imbriquées : au maximum trois (au total, quatre couches), diamètre des tubes imbriqués égal ou inférieur à celui des tubes porteurs.
- ③ - Les tubes dépassent les appuis de min. 50 cm.
- ④ - Espace libre minimum
 

• Tubes non traités	30 cm		0 cm
• Tubes graissés ou à revêtement	50 cm		0 cm
- ⑤ - Intercalaires de fond en bois sain et non détérioré, conformément à la norme EN 338, classe de résistance minimum C 24, coupés à arêtes vives d'une seule pièce, à section rectangulaire, posés sur la largeur et sans contact avec les ranchers, d'épaisseur d'au moins 6 cm, fixés au moyen de quatre pointes ( $\varnothing$  5 mm, profondeur de pénétration : min. 40 mm).
- ⑥ - Nombre de cales, le cas échéant sur intercalaires de fond :
  - deux intercalaires pour une longueur de tubes égale ou inférieure à 12 m et pour une masse jusqu'à 15 t,
  - quatre (deux intercalaires jumelés) pour une longueur de tubes supérieure à 12 m ou pour une masse supérieure à 15 t.





## 1.4.5

### Arrimage

- ⑦ - **tous les ranchers doivent être mis en position active,**
- ⑧ - tubes de la couche inférieure assujettis (sans jeu) au moyen des cales en bois :
  - la largeur des cales correspond à la largeur des intercalaires de fond
  - la hauteur des cales est égale au  $\frac{1}{12}$  du diamètre des tubes, minimum 12 cm, l'angle de la face d'appui des cales est de 35° environ,
- les cales sont fixées de chaque côté du chargement
- ⑨
  - **assuré par les ranchers** (tubes et tuyaux arrimés au minimum par le demi-diamètre) avec des pointes :  
Nombre de pointes ( $\varnothing$  environ 5 mm) sur chaque côté : au total une pointe par 1500 kg de chargement (couche à arrimer, y compris éventuellement couche de tubes imbriqués), pointes régulièrement réparties, à raison d'au moins quatre par cale (deux à partir de l'intérieur de la cale et deux à partir de l'extérieur), enfoncées à la verticale ; profondeur de pénétration des pointes : min. 40 mm
- ⑩
  - **dépassant des ranchers** (les tubes dépassent des ranchers de plus d'un demi  $\varnothing$ ) comme ⑨ et avec éléments de liaison en tôle d'acier de 3 mm d'épaisseur vissés des deux côtés aux intercalaires par des vis à bois. Nombre de vis ( $\varnothing$  6 mm minimum, longueur 60 mm) pour chaque cale avec éléments de liaison = 6 (trois dans les cales et trois dans les intercalaires)
  - en cas de piles imbriquées d'une masse supérieure à 30 t, les cales sont fixées avec des pointes selon ⑨ et avec des éléments de liaison vissés.
  - lorsque les tubes sont graissés ou à revêtement avec matériaux antidérapants intercalés
- ⑪ - la couche imbriquée est liée à la couche porteuse au moyen de deux sangles au moins (effort de rupture 4000 daN min.) avec tendeur intégré.
- ⑫ - Piles fixées par arrimage indirect au moyen de sangles avec tendeur intégré (effort de rupture<sup>1</sup> 4000 daN min.) ; nombre : un par 6 m de longueur de tubes, au moins deux par pile ; distance par rapport aux extrémités des tubes : environ 50 cm.
  - Lorsque les tubes dépassent les ranchers de plus d'un demi-diamètre de tube **ou**
  - lorsque l'espace libre est inférieur à ce qui est indiqué en ④, **ou**
  - lorsque les tubes sont graissés ou à revêtement
  - Lorsque les tubes sont graissés ou à revêtement sans matériaux antidérapants

### Indications complémentaires

Charge des wagons, voir fiche d'information 0.1,  
Dimensions maximales du chargement, voir fiche d'information 0.2,  
Ligatures de type perdu, voir fiche d'information 0.6,  
Arrimages indirects, voir fiche d'information 0.7,  
Frottement, coefficients de frottement, voir fiche d'information 0.8,  
Pour les trafics à destination de l'ADIF, les sangles (arrimages indirects) doivent être équipées de systèmes de tension et de blocage.

<sup>1</sup>) L'effort de rupture minimale en traction droite correspond au double de la capacité d'arrimage admissible (LC) et s'applique uniquement aux sangles synthétiques, sangles tissées et aux sangles d'arrimage de chargement ainsi qu'aux câbles et chaînes d'arrimage équipés.

## 1.4.6 Tubes et tuyaux métalliques en piles imbriquées chargés sur des wagons spéciaux

Wagons isolés et groupes de wagons

Wagons en trains complets ou transport combiné  
Wagons à amortisseurs de chocs à longue course

### Marchandise

Tubes et tuyaux métalliques, de surface quelconque.

### Wagons

Wagons à ranchers latéraux<sup>1)</sup> à haute résistance et dispositifs d'arrimage indirect (Sp..., Roo...).

### Mode de chargement

Avant chargement, il convient de tenir compte du positionnement et de la masse des tubes et tuyaux, ainsi que des efforts exercés sur les ranchers.

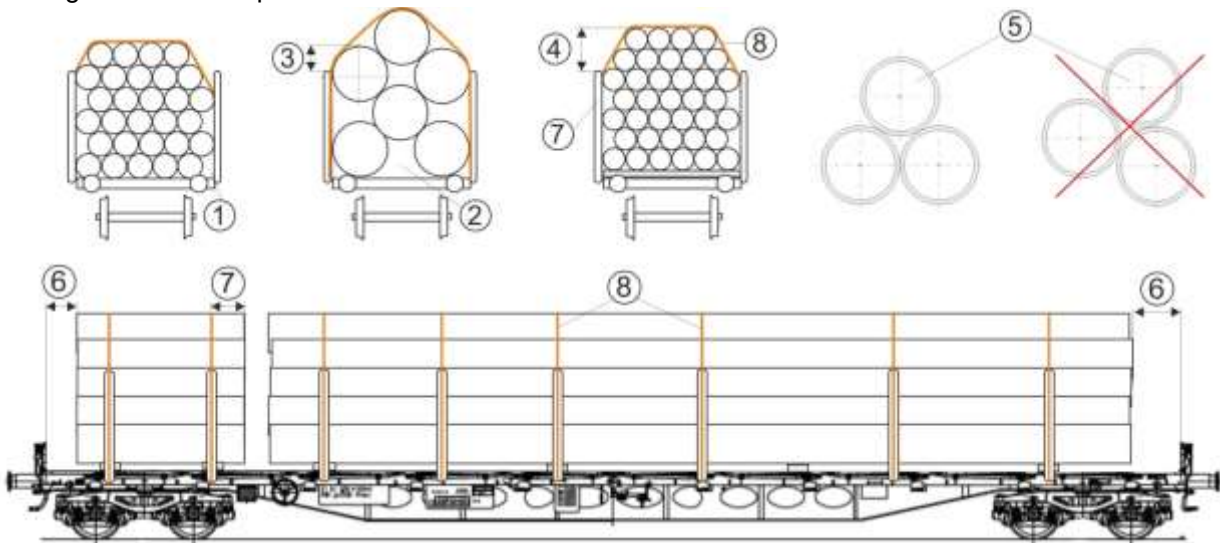
Tubes chargés

- ① - sur la couche inférieure en cas de petits diamètres, les uns à côté des autres (creux de chargement sur un seul côté),
- ② - pour des diamètres plus importants, appuyés sur les ranchers (creux de chargement au centre),
- ③ - les tuyaux des couches supérieures appuyés sur les ranchers ne dépassent pas les ranchers de plus d'un demi-diamètre,
- ④ - au-dessus des ranchers, imbrication pyramidale et, si possible, symétrique.
- ⑤ - Chargement sur couches imbriquées uniquement lorsque les deux tubes formant la couche inférieure se situent au même niveau.

⑥ Wagons Sp... : espace libre minimum

• Tubes non traités	30 cm		0 cm
• Tubes graissés ou à revêtement	50 cm		0 cm

Wagons Roo... : espace libre non nécessaire.



### Arrimage

- ⑦ - par les ranchers latéraux, en cas d'arrimage par deux ranchers seulement, les tuyaux dépassent l'axe des ranchers d'au moins
 

• tubes non traités	30 cm		20 cm
• tubes graissés ou à revêtement	50 cm		30 cm
- ⑧ - Piles assurées par arrimage indirect en utilisant tous les éléments existants sur les wagons, piles courtes : au moins deux amarres.

### Indications complémentaires

Charge des wagons, voir fiche d'information 0.1,  
Dimensions maximales du chargement, voir fiche d'information 0.2

<sup>1)</sup> Les wagons équipés de ranchers renforcés selon la fiche UIC 577, point 4.4.3 portent la marque "II" ou sont mentionnés dans la liste figurant dans la méthode de chargement 100.3.

## 1.4.7 Tubes/tuyaux métalliques, barres ou profilés polygonaux ligaturés en paquets

Wagons isolés et groupes de wagons

Wagons en train complets ou transport combiné  
Wagons à amortisseurs de chocs à longue course

### Marchandise

Tubes / tuyaux métalliques, barres ou profilés polygonaux ligaturés en paquets.

Nombre de ligatures en fonction du diamètre, de la longueur et du poids du paquet :

une ligature par zone de 3 m commencée avec au moins deux ligatures par paquet. Distance entre les ligatures et les extrémités des paquets : environ 30 cm.

Effort de rupture<sup>1)</sup> des ligatures : au moins 1400 daN, ligatures tendues efficacement.

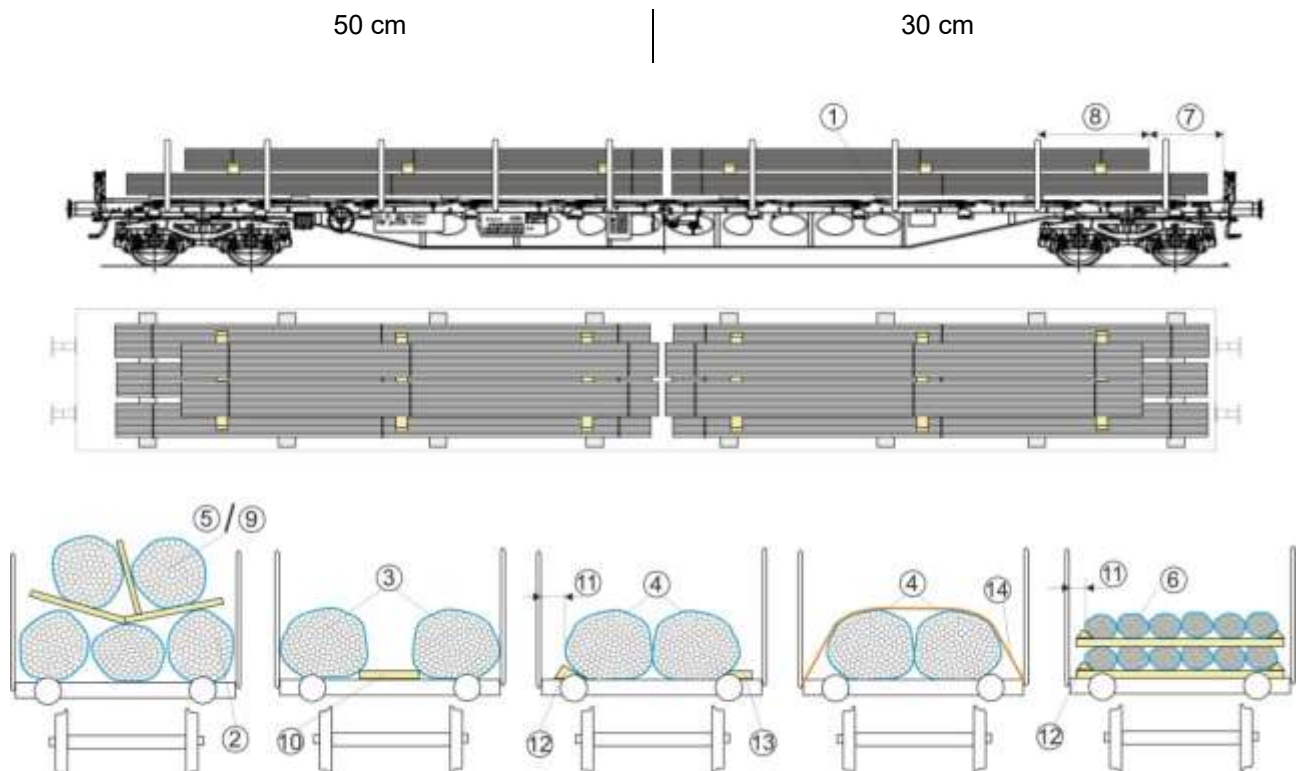
Sangles en matière synthétique et sangles tissées, uniquement avec coins de protection en cas d'arêtes vives.

### Wagons

Wagons à ranchers et bords de bout.

### Mode de chargement

- ① Paquets chargés les uns à côté des autres directement sur le plancher du wagon ou sur des lambourdes ou sur des intercalaires de fond en bois tendre, de section rectangulaire, reposant sur leur face large.
- ②③ Les paquets de la couche inférieure sont en contact avec les ranchers **ou**
- ④ sont chargés centrés en cas de chargement sur une seule couche incomplète.
- ⑤ Sur la couche supérieure, les paquets sont :
  - imbriqués. Pour faciliter le transbordement, ils peuvent être séparés par des intercalaires placés obliquement ou verticalement,
  - empilés, chargés au max. en deux couches.
- ⑦ Espace libre minimum à respecter pour les paquets disposés au-dessus du niveau des parois d'about.



<sup>1)</sup> L'effort de rupture minimale en traction droite correspond au double de la capacité d'arrimage admissible (LC) et s'applique uniquement aux sangles synthétiques, sangles tissées et aux sangles d'arrimage de chargement ainsi qu'aux câbles et chaînes d'arrimage équipés.

## 1.4.7

### Arrimage

Les chargements sont assurés

- ⑧ - par les ranchers latéraux (couche inférieure). En cas d'arrimage par deux ranchers, l'axe des ranchers est dépassé d'au moins :

50 cm

30 cm

- ⑨ - par une disposition en imbriqué (couche supérieure).  
⑩ - En cas de chargement selon ③ les espaces libres sont comblés à l'aide de pièces de bois clouées. Hauteur des pièces de bois : 5 cm min.

- ⑪ En cas de chargement selon ④

- sans arrimage supplémentaire en cas d'arrimage direct par les parois, bords ou ranchers (distance latérale inférieure ou égale à 10 cm).
- avec arrimage transversal en cas de distance latérale supérieure à 10 cm :

- ⑫ - par cales en bois:

Dimensions des cales

○ Hauteur 12 cm min

○ Largeur 8 cm min

○ Angle de la cale : 35° environ.

Nombre total de pointes dans les cales, sur chaque côté du chargement : au moins une pointe par 1500 kg de masse de chargement avec un minimum de deux pointes par cale **ou**

- ⑬ - par pièces de bois : hauteur min. 5 cm, fixées au plancher du wagon à raison d'une pointe par 1500 kg de masse de chargement avec deux pointes au moins par cale. Diamètre des pointes : au moins 5 mm ou pointe nervurée d'au moins 4,2 mm de diamètre. Profondeur de pénétration dans le plancher au moins 40 mm **ou**

- ⑭ - par arrimage indirect au moyen de sangles synthétiques ou tissées, avec coins de protection en cas d'arêtes vives : (effort de rupture<sup>1)</sup> : min. 2800 daN), une amarre par 3 mètres de longueur commencée avec au moins deux amarres par pile.

### Indications complémentaires

Charge des wagons, voir fiche d'information 0.1,

Ligatures de type perdu, voir fiche d'information 0.6,

Arrimages indirects, voir fiche d'information 0.7.

<sup>1)</sup> L'effort de rupture minimale en traction droite correspond au double de la capacité d'arrimage admissible (LC) et s'applique uniquement aux sangles synthétiques, sangles tissées et aux sangles d'arrimage de chargement ainsi qu'aux câbles et chaînes d'arrimage équipés.

## 1.5.1 Essieux montés

Wagons isolés et groupes de wagons

Wagons en trains complets ou transport combiné  
Wagons à amortisseurs de chocs à longue course

### Marchandise

Essieux montés avec ou sans boîtes.

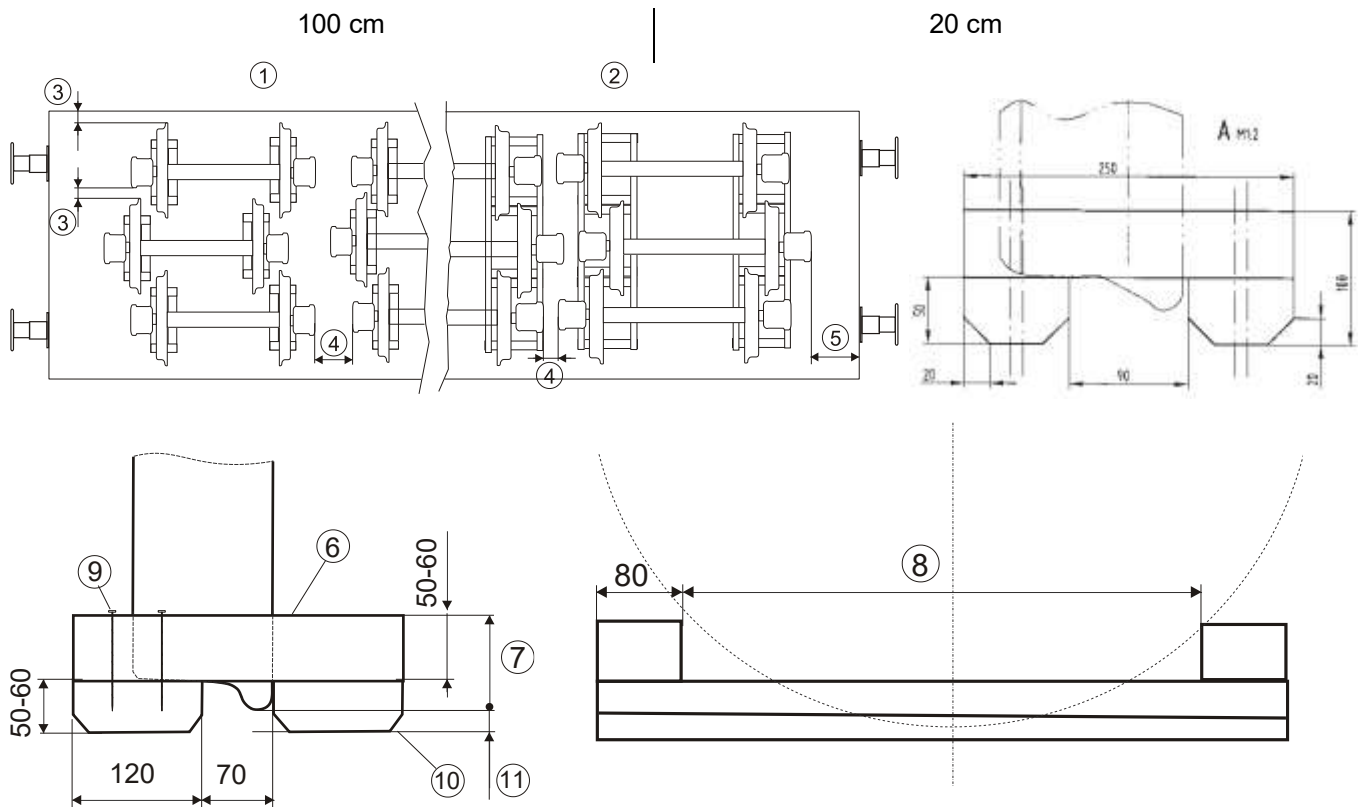
### Wagons

Wagons avec parois ou haussettes et plancher en bois.

### Mode de chargement

Essieux montés chargés dans le sens longitudinal du wagon sur des châssis en bois en utilisant approximativement toute la largeur de la surface de chargement

- ① - individuellement sur des châssis individuels pour chaque roue **ou**
- ② - par groupes sur des châssis communs, les essieux montés ne devant pas pouvoir rouler sur les châssis,
  - les châssis doivent être en parfait état technique.
- ③ - espaces libres dans le sens transversal du wagon : 20 cm min
- espaces libres dans le sens longitudinal du wagon :
- ④ • entre les essieux : 20 cm min
- ⑤ • par rapport aux parois ou haussettes d'about min. :



### Arrimage

- ⑥ par châssis en bois
- ⑦ - Hauteur active : 80 mm min.
- ⑧ - La longueur du châssis doit être adaptée au diamètre de la roue. Pour des diamètres de roues compris entre 840 et 920 mm, la longueur du châssis est de 510 mm
- ⑨ - assemblés par boulons à tête conique M 10 ou par pointes nervurées/torsadées 5 x 100 mm
- ⑩ - chanfreinés dans le sens longitudinal du wagon
- ⑪ - Les essieux montés ne sont pas en contact avec le plancher du wagon.

### Indication complémentaire

Charge des wagons, voir fiche d'information 0.1.

## 1.5.2 Chaussons en caoutchouc pour essieux

Wagons isolés et groupes de wagons

Wagons en trains complets ou transport combiné  
Wagons à amortisseurs de chocs à longue course

### Marchandise

Essieux avec ou sans boîte de roulement, chargés sur chaussons en caoutchouc (pour ne pas endommager les chaussons en caoutchouc, l'essieu ne doit présenter que de faibles saillies latérales)

### Wagons

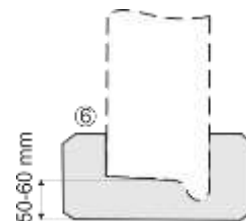
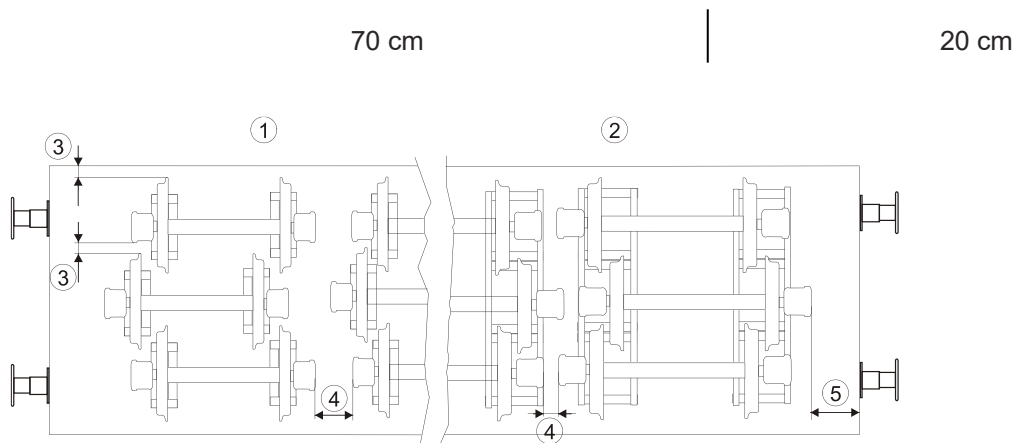
A parois ou haussettes et avec plancher en bois

### Mode de chargement

Essieux chargés en canon sur des chaussons en caoutchouc. Le chausson s'adapte au diamètre de la roue à l'aide de deux supports.

Le chausson tient à la roue (p. ex. pour le transbordement) grâce à des aimants intégrés.

- ① - Individuellement avec un chausson par roue **ou**
- ② - en groupe sur des chaussons jumelés, les essieux ne devant pas pouvoir rouler ;
- ③ - les chaussons doivent être en parfait état technique.
- ③ - Espaces libres dans le sens transversal du wagon : min. 20 cm
- Espaces libres dans le sens longitudinal du wagon
- ④ • entre les essieux : min. 20 cm
- ⑤ • par rapport aux parois ou haussettes d'about



### Arrimage

- Par le frottement entre le chausson en caoutchouc et le plancher du wagon
- ⑥ - Hauteur active : min 60 mm
- Essieux : La surface de roulement repose en deux points sur le chausson, le boudin n'est pas en contact.

### Indications complémentaires

Charge des wagons, voir fiche d'information 0.1.

Frottement, coefficients de frottement, voir fiche d'information 0.8.

Exigences de résistance, résistance aux températures, voir tableau 1

## Chausson en caoutchouc pour essieux

## Fiche technique

CARACTÉRISTIQUES	NORME	UNITÉS	VALEURS
Couleur			Noir
Polymère			SBR
Densité	DIN 53479	g/cm <sup>3</sup>	1.2
Dureté	DIN 53505	ShA	80
Résistance au déchirement	DIN 53504 S1	N/mm <sup>2</sup>	6
Allongement final	DIN 53504 S1	%	76
Résistance à l'ozone (20 %, 20 pphm, 24 h, 40 °C)	DIN 53509		OK
Déformation permanente après compression 24 h 70 °C 25 % déformation	DIN 53517	%	50
Abrasion	DIN 53516	mm <sup>3</sup>	100
Résistance au vieillissement	DIN 53508	°C	OK
Résistance aux huiles et graisses	DIN 53521		Médium
Comportement au froid	DIN 65467	°C	- 35 °C

**1.5.3 Un ou plusieurs bogies comportant des essieux (chaussons en caoutchouc)**

Wagons isolés et groupes de wagons

Wagons en trains complets ou transport combiné  
Wagons à amortisseurs de chocs à longue course**Marchandise**

Un ou plusieurs bogies comportant des essieux d'un poids inférieur ou égal à 18 tonnes, avec roues de diamètre compris entre 640 et 1050 mm et de largeur minimale  $\geq 125$  mm, chargés sur chaussons en caoutchouc pour essieux (pour éviter tous dommages aux chaussons en caoutchouc, ne sont admises que des saillies latérales minimales sur les roues)

**Wagons**

Wagons pourvus de haussettes et de plancher en bois

**Mode de chargement**

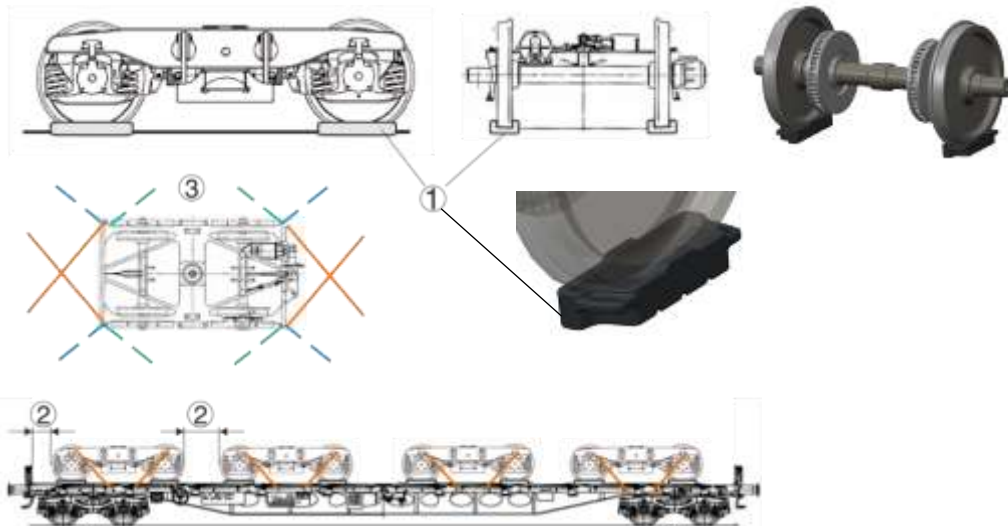
- ① Le chausson en caoutchouc est maintenu à la roue par des aimants (p.ex. pour les transbordements)
- Bogie dans le sens longitudinal du wagon chargé sur chaussons en caoutchouc pour essieux
- ② - doit disposer d'un espace libre avec la paroi de bout ou un autre bogie d'au moins 20 cm  
- être le cas échéant couvert d'une bâche à usage unique ou multiple

**Arrimage**

- Matériel d'arrimage selon tableau

Masse Bogie	Sangles d'arrimage par côté	Résistance minimum à la rupture en traction directe <sup>1)</sup>	Masse Bogie	Sangles d'arrimage par côté	Résistance minimum à la rupture en traction directe <sup>1)</sup>
Jusqu'à 9 t	2	8 000 daN	Jusqu'à 9 t	2	4 000 daN
Jusqu'à 13 t	2	10 000 daN	Jusqu'à 13 t	2	5 000 daN
Jusqu'à 18 t	2	16 000 daN	Jusqu'à 18 t	2	8 000 daN

- ③ - Exemples de possibilités d'arrimage :

**Indications complémentaires**

Charge des wagons, voir fiche d'information 0.1

Dimensions maximales du chargement, voir fiche d'information 0.2

Couverture de marchandises, voir fiche d'information 0.3

Ligatures de type perdu pour l'arrimage du chargement, voir fiche d'information 0.6

Arrimages indirects, voir fiche d'information 0.7

<sup>1)</sup> L'effort de rupture minimale en traction droite correspond au double de la capacité d'arrimage admissible (LC) et s'applique uniquement aux sangles synthétiques, sangles tissées et aux sangles d'arrimage de chargement ainsi qu'aux câbles et chaînes d'arrimage équipés.



## Chausson en caoutchouc pour essieux

## Fiche technique

CARACTÉRISTIQUES	NORME	UNITÉS	VALEURS
Couleur			Noir
Polymère			SBR
Densité	DIN 53479	g/cm <sup>3</sup>	1.2
Dureté	DIN 53505	ShA	80
Résistance au déchirement	DIN 53504 S1	N/mm <sup>2</sup>	6
Allongement final	DIN 53504 S1	%	76
Résistance à l'ozone (20 %, 20 pphm, 24 h, 40 °C)	DIN 53509		OK
Déformation permanente après compression 24 h 70 °C 25 % déformation	DIN 53517	%	50
Abrasion	DIN 53516	mm <sup>3</sup>	100
Résistance au vieillissement	DIN 53508	°C	OK
Résistance aux huiles et graisses	DIN 53521		Médium
Comportement au froid	DIN 65467	°C	- 35 °C

## 1.6.1 Profilés (non huilés)

Wagons isolés et groupes de wagons

Wagons en trains complets ou transport combiné  
Wagons à amortisseurs de chocs à longue course

### Marchandise

- ① Profilés en vrac **ou**
- ② Profilés en paquets, de forme rectangulaire ou trapézoïdale, assemblés par des ligatures en unité en feuillards d'acier, fils de fer recuit, sangles synthétiques avec protection des arêtes, effort de rupture minimale<sup>1)</sup> des ligatures et de leurs liaisons en traction droite de minimum 1400 daN
  - Distance maximale entre deux ligatures : 3 m
  - Distance des ligatures par rapport aux extrémités des paquets : entre 30 et 100 cm
  - Minimum deux ligatures par paquet

### Wagons

Wagons avec parois, haussettes ou ranchers et plancher en bois et/ou lambourdes en bois/garnies de bois

### Mode de chargement

Profilés et paquets chargés

- directement sur le plancher/les lambourdes **ou**
- sur intercalaires de fond en bois reposant sur le plancher/les lambourdes
- dans la mesure du possible sur toute la largeur utile du wagon
- ③ - en une ou plusieurs couches séparées, intercalaires de fond et intercalaires en bois répartis sur toute la largeur utile du wagon ou dépassant la largeur de la couche supérieure du chargement transversalement sans toutefois excéder la face extérieure du rancher **ou**
- ④ - empilés et reposant sur les arêtes les uns sur et/ou imbriqués

Intercalaires de fond et intercalaires

- en bois sain, non altéré, conformément à la norme EN 338, classe de résistance au moins C24
- coupés de façon que tous leurs côtés présentent des angles vifs
- dimensions et quantité selon utilisation
- ⑤ - à section carrée ou rectangulaire, reposant sur le côté le plus large
- ⑥ - au maximum en trois parties se chevauchant latéralement et suffisamment bien solidarisées (par ex. par des clous, par des chevilles pénétrantes, par fil de fer, ...) sur toute la largeur du chargement ou de l'unité de chargement :
  - Dans le cas d'utilisation d'intercalaires de fond ou d'intercalaires jumelés, ceux-ci doivent être sécurisés contre tout déplacement **ou** bien une distance minimale dans le sens longitudinal du wagon de 1,5 m entre deux intercalaires/intercalaires de fond doit être respectée.
- ⑦ Les profilés et paquets dépassent les intercalaires/intercalaires de fond dans le sens longitudinal du wagon d'au moins de

50 cm

30 cm

### Arrimage

Effort de rupture minimale<sup>1)</sup> des ligatures et de leurs liaisons sous tension droite :

- Arrimage indirect : 2800 daN
- Arrimage en unité : 1400 daN
- Arrimage en sens opposé (amarrage direct en opposition) : 2800 daN, utilisation seulement d'arrimages avec tendeur intégré

Glissières en bois d'une épaisseur minimale de 5 cm, la hauteur active étant d'au moins 3 cm, clouées à raison d'une pointe par 1500 kg de chargement avec deux pointes au moins par glissière,

- Diamètre min 5 mm
- Profondeur de pénétration min 40 mm

<sup>1)</sup> L'effort de rupture minimale en traction droite correspond au double de la capacité d'arrimage admissible (LC) et s'applique aux sangles synthétiques, sangles tissées et aux sangles d'arrimage de chargement ainsi qu'aux câbles et chaînes d'arrimage.

### 1.6.1

- ⑧ Profilés et paquets chargés à une distance  $\leq 10$  cm et assurés directement par les parois, haussettes ou ranchers
- sans arrimage/ligatures supplémentaires
  - avec un rapport largeur/hauteur  $< \frac{5}{10}$  reposant sur leur base étroite, sécurisés contre le basculement
- ⑨
  - reposant sur les arêtes, jusqu'à leur centre de gravité par la hauteur des parois, haussettes ou ranchers **ou**
- ⑩
  - reposant sur l'aile et le point le plus haut dépassant la hauteur des parois, haussettes ou ranchers, une ligature en unité tous les 6 m, minimum deux ligatures par longueur de profilés/paquets; ligatures extérieures apposées entre 50 et 100 cm des extrémités des profilés/paquets
- ⑪ Profilés et paquets chargés à distance latérale  $> 10$  cm des parois, bords ou ranchers, sécurisés par
- ⑫
  - arrimages indirects **ou**
  - arrimages en unitésune ligature tous les 6 m, minimum deux ligatures par longueur de profilés/paquets ; ligatures extérieures apposées entre 50 et 100 cm des extrémités des profilés/paquets.
- ⑬
  - Si le rapport largeur/hauteur est  $< \frac{5}{10}$  sans possibilité de ligatures en unités, sécuriser contre le basculement au moyen d'au moins quatre ligatures en sens opposé (arrimage direct en opposition) disposées entre 50 et 100 cm des extrémités des profilés/paquets. Le nombre nécessaire de ligatures est fonction de la configuration du chargement.
- ⑭ Sans arrimage supplémentaire lorsque les profilés reposant sur les ailes sont imbriqués en forme pyramidale, profilés en couche inférieure de dimensions similaires reposant sur toute la largeur utile du wagon, distance  $< 10$  cm par rapport aux parois, haussettes ou ranchers
- ⑮ Profilés en vrac arrimés selon ⑫ et utilisation d'arrimages indirects, les profilés isolés chargés en couche supérieure dont l'arête est positionnée vers l'extérieur sont en plus à sécuriser à chaque extrémité des piles de profilés par un liage en unité environ vers le milieu du dernier tiers de la longueur des piles de profilés.
- ⑯ Intervalles de chargement  $> 10$  cm entre les profilés/paquets sont à combler par :
- Ⓐ - des glissières clouées sur le plancher/les lambourdes ou les intercalaires/intercalaires de fond **ou**
- Ⓑ - des intercalaires insérés en sens vertical sécurisés de façon à garantir leur efficacité
- Profilés ou paquets chargés avec un rapport largeur/hauteur  $< \frac{5}{10}$  sont à assurer contre le basculement par
- Ⓒ
  - rapprochement les uns contre les autres **ou**
- Ⓓ
  - insertion d'intercalaires verticaux sécurisés de façon à garantir leur efficacité
- et**
- liages en unité **ou**
- quatre ligatures en sens opposé (arrimage direct en opposition) selon ⑬
- Ⓔ Différence de hauteur maximale admissible entre deux piles juxtaposées 50%
- Ligatures, glissières et intercalaires verticaux à apposer au moins deux fois dans le sens longitudinal du wagon vers le milieu du dernier tiers de la longueur du profilé/pile de profilés.
- ⑰ Hauteur active des parois, haussettes ou ranchers : min. 10 cm.
- Ⓐ Les profilés et paquets non sécurisés par la hauteur active sont à lier en unité avec les parties de chargement situées en-dessous, au moins par une amarre tous les 6 m, avec au moins deux amarres par profilé/paquet, distance par rapport aux extrémités des profilés/paquets entre 50 et 100 cm
- Ⓑ Si toutefois l'arrimage s'effectue selon ⑫ avec arrimage indirect, sécuriser avec au minimum deux liages en unité supplémentaires, sachant que ces amarres d'extrémité doivent être placés vers le milieu du dernier tiers de la longueur du profilé/paquet. Le nombre nécessaire d'amarres est fonction de la configuration du chargement.
- ⑱ Profilés et paquets assurés par deux ranchers ; les profilés et paquets dépassant le milieu des ranchers d'au moins

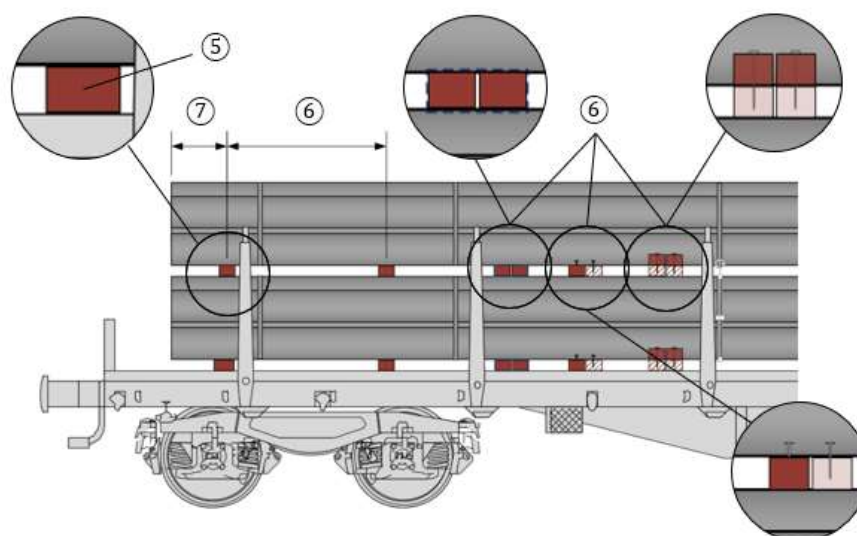
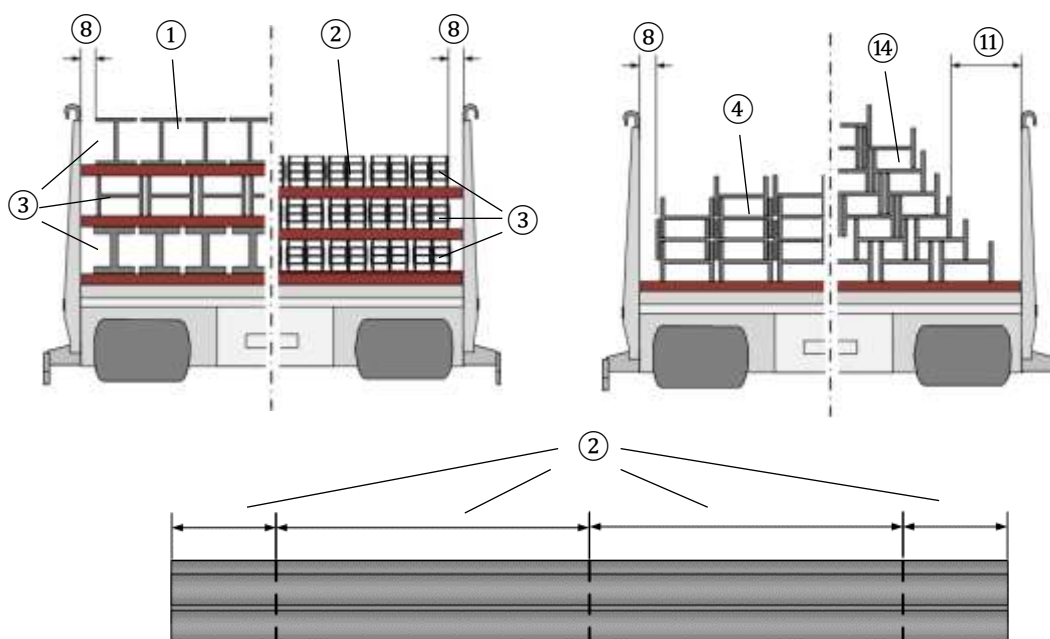
50 cm

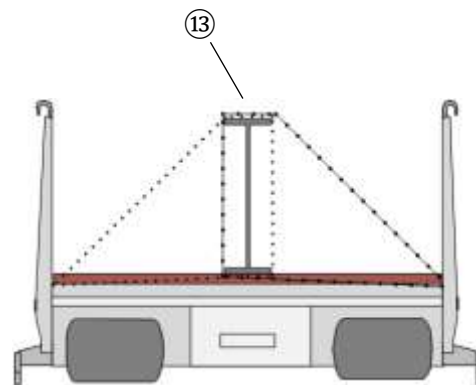
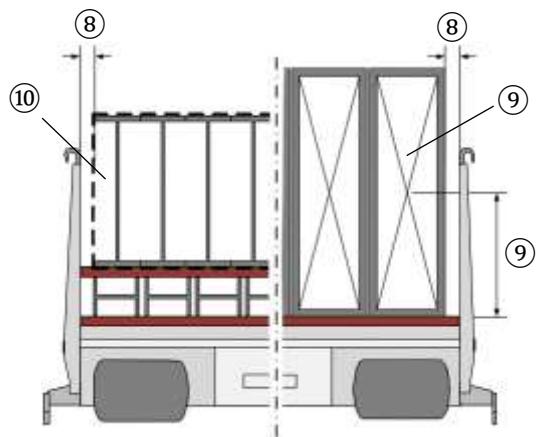
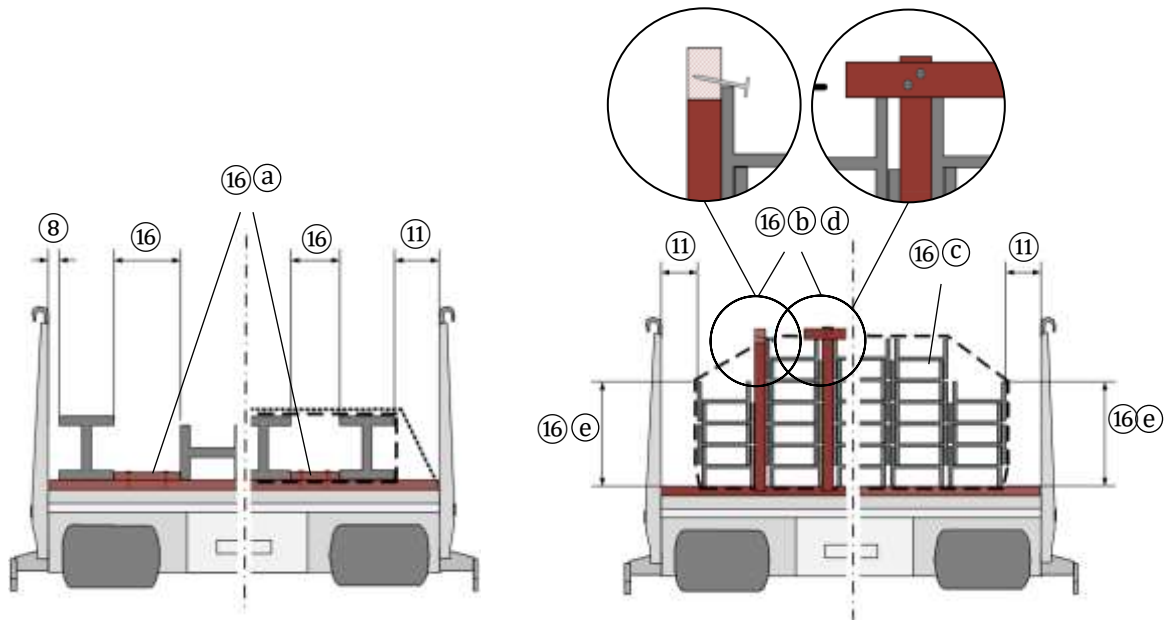
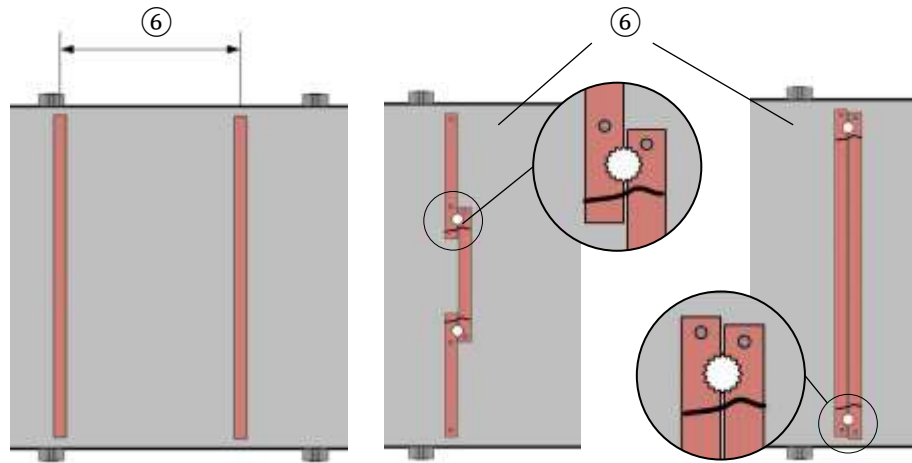
30 cm

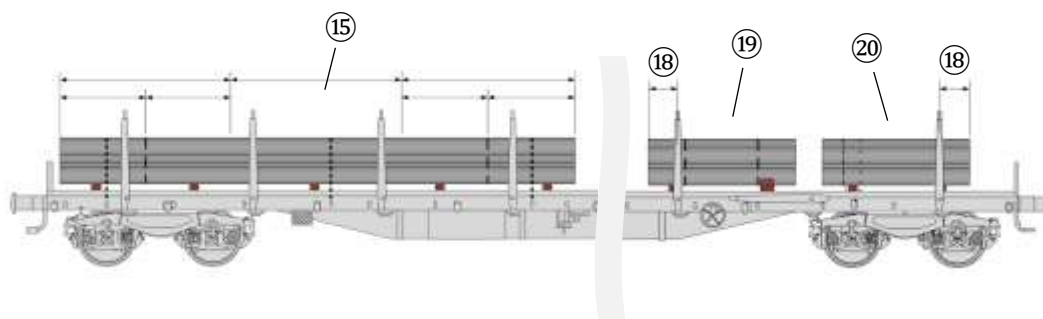
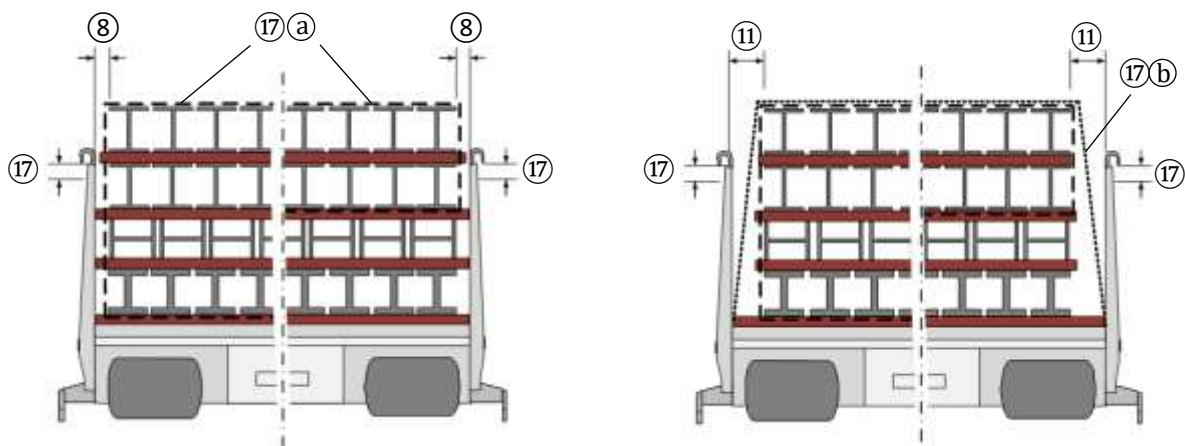
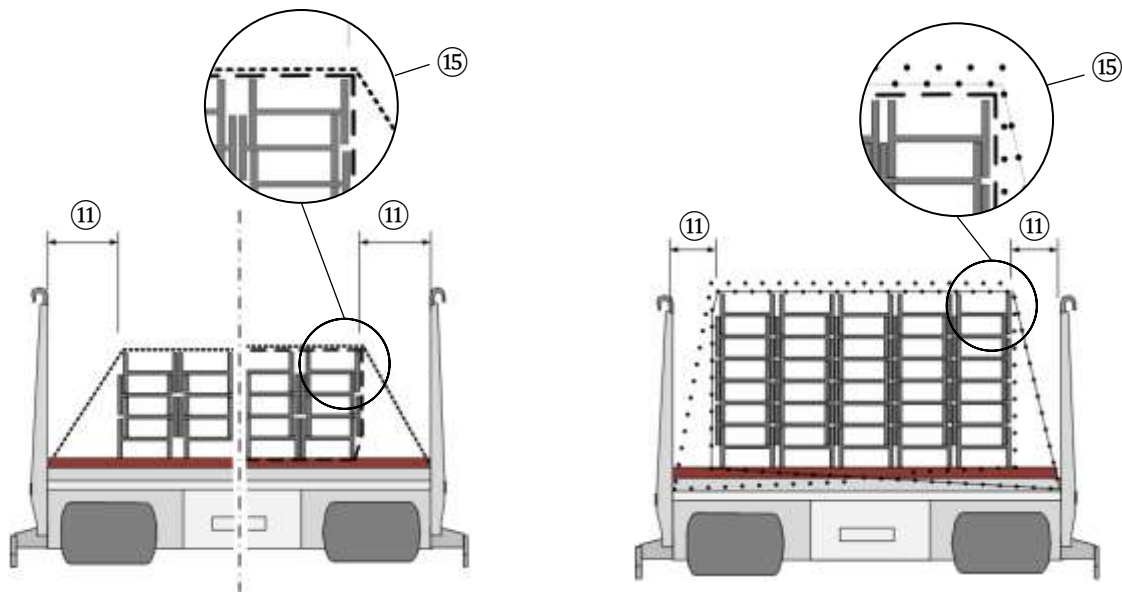
Profilés/paquets assurés seulement par une paire de ranchers ou pour lesquels les distances de dépassement sont inférieures à 50 ou 30 cm : chargement assuré

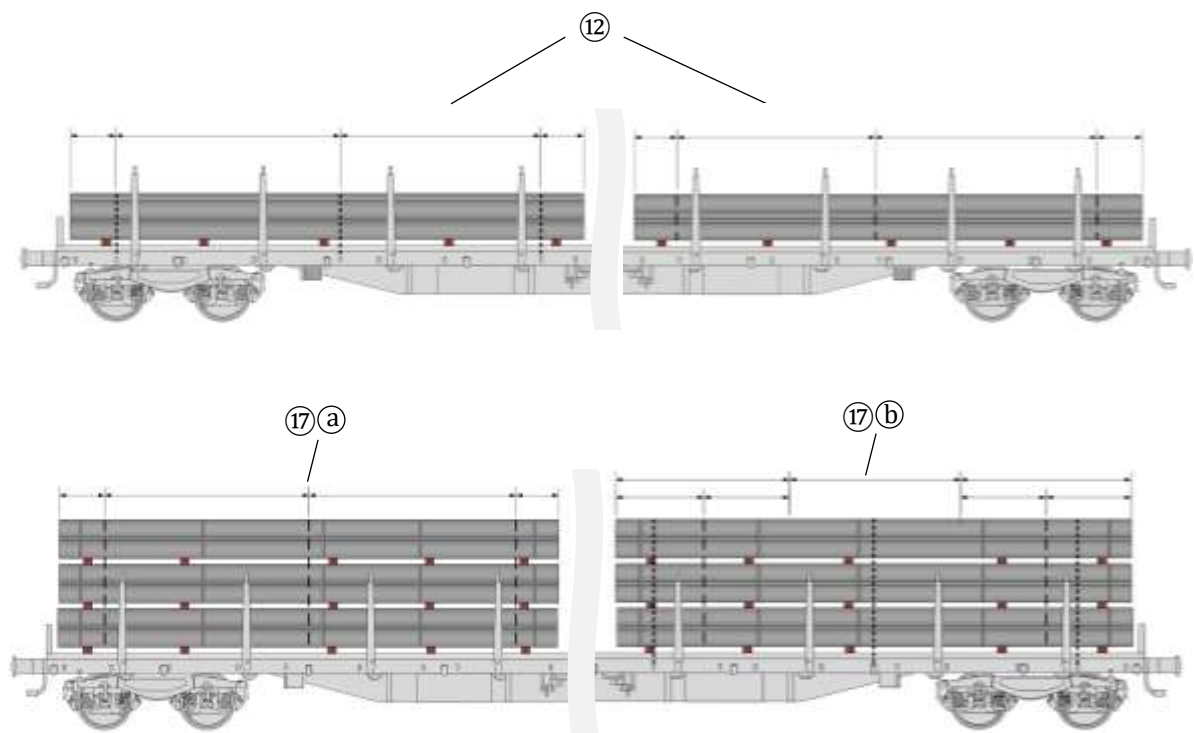
- ⑰ - par au moins deux liages en unité apposés entre 50 cm et 100 cm des extrémités des profilés/paquets **et** par glissières en bois clouées de chaque côté à raison d'une pointe par 1500 kg de chargement, avec deux pointes au moins par glissière **ou**
- ⑳ - par arrimage en sens opposé (arrimage direct en opposition) disposé entre 50 et 100 cm des extrémités des profilés/paquets à arrimer

Arrimage indirect	
Arrimage en unité	
Arrimage en sens opposé (arrimage direct en opposition)	









### Indications complémentaires

Charge des wagons, voir fiche d'information 0.1,  
 Ligatures de type perdu, voir fiche d'information 0.6.  
 Arrimages indirects, voir fiche d'information 0.7.  
 Toutes les amarres sont tendues efficacement et munies de coins de protection.

Le dimensionnement, le nombre et le positionnement des intercalaires, intercalaires de fond ainsi que des ligatures sont fonction de la masse, de la longueur, de la nature et des vibrations et de la nature du chargement.

Conformément aux Règles de chargement UIC, tome 1, numéro 5.5.3, il est possible de renoncer à un espace libre par rapport aux parois / haussettes de bout lors du chargement de marchandises non sensibles aux chocs.

Le dépassement de la longueur utile du plancher inscrite au wagon conformément à la fiche d'information 0.2 n'est autorisé lors du chargement que si un wagon de sûreté est utilisé.

Selon ⑥ et conformément aux Règles de chargement de l'UIC, tome 1, numéro 5.8.1, point ③ il est possible de renoncer à la sécurisation des intercalaires/intercalaires de fond contre le déplacement latéral si des parties de chargement exercent une pression suffisante sur les intercalaires/intercalaires de fond.

## 1.6.2 Profilés (non huilés) en étiré

Wagons isolés et groupes de wagons

Wagons en trains complets ou transport combiné  
Wagons à amortisseurs de chocs à longue course

### Marchandise

Paquets de profilés ou de poutrelles en acier de sections différentes et approximativement de même longueur, qui doivent être chargés en étiré, afin de garantir l'utilisation optimale de la capacité de chargement du wagon.

Ligaturage des paquets : une ligature par zone de 3 m commencée, distance des ligatures par rapport aux extrémités des paquets : entre 30 et 100 cm, min. deux ligatures, effort de rupture<sup>1)</sup> des ligatures 1400 daN min.

### Wagons

Wagons avec parois, haussettes ou ranchers et plancher en bois et/ou lambourdes en bois.

### Mode de chargement

Profilés et paquets chargés directement, sur le plancher du wagon, sur lambourdes ou intercalaires de fond en bois,

- répartis dans toute la mesure du possible, sur toute la largeur utile du wagon
- ① - et chargés en étiré sur la longueur utile du wagon, afin d'exploiter au maximum la capacité du wagon. Dans le cas d'un chargement en étiré, les piles doivent se chevaucher sur au moins  $\frac{1}{3}$  de leur longueur. Si les piles se chevauchent sur plus des  $\frac{2}{3}$  de leur longueur, le chargement n'est plus considéré comme un chargement en étiré.

Paquets en une ou plusieurs couches ou profilés imbriqués les uns dans les autres.

- ② Les espaces libres supérieurs à 10 cm dans le sens transversal exigent un arrimage selon ⑤ ou sont comblés par des cales en bois clouées sur les intercalaires ou des intercalaires verticaux et peuvent alors faire l'objet d'un arrimage selon ⑥.

Tous les paquets ou profilés d'une couche, imbriqués les uns dans les autres doivent être en principe de hauteur similaire. Les différences de hauteur doivent être compensées en totalité par des intercalaires supplémentaires (de section rectangulaire, reposant sur la face large).

- ③ Les intercalaires de fond et intercalaires sont :
  - en bois sain, non altéré, conformément à la norme EN 338, classe de résistance au moins C24,
  - coupés d'une seule pièce de façon que tous leurs côtés présentent une arête vive,
  - d'une épaisseur d'au moins 6 cm, section minimum selon l'utilisation prévue,
  - à section carrée ou rectangulaire ou reposent sur le côté le plus large,
  - ③<sub>a</sub> ○ Dans le cas d'utilisation d'intercalaires de fond/intercalaires jumelés, ceux-ci doivent être sécurisés contre tout déplacement **ou** bien une distance minimale de 1,5 m entre deux intercalaires de fond/intercalaires jumelés dans le sens longitudinal du wagon doit être respectée.

- ④ Les profilés et paquets dépassent les intercalaires de fond et intercalaires d'au moins 50 cm

### Arrimage

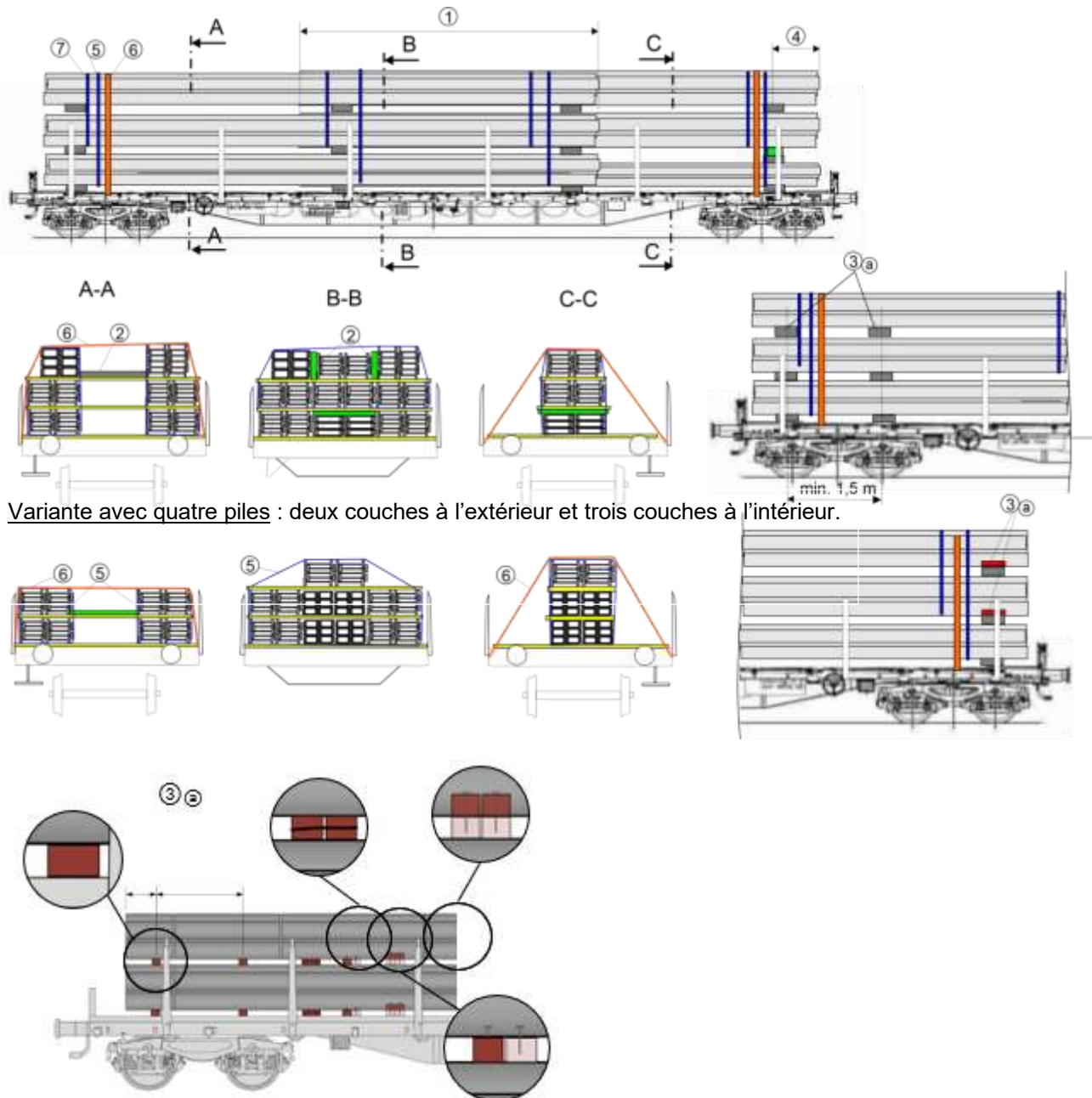
Profilés et paquets assurés directement par les parois, bords ou ranchers.

- ⑤ Toutes les piles constituant le chargement sont arrimées indirectement par des ligatures d'une résistance minimum à la rupture de 2800 daN ou liées en unité à l'aide de ligatures d'une résistance minimum à la rupture de 1400 daN,
- ⑥ sachant que l'arrimage indirect n'est admis que pour des piles directement juxtaposées (voir ②) :
  - une amarre entre 50 et 100 cm de chaque extrémité de pile,
  - par une amarre tous les 6 m,
  - au moins deux amarres par unité de chargement.
- ⑦ Les profilés et paquets non sécurisés par la hauteur active sont à lier en unité avec les parties de chargement situées en-dessous, au moins par une amarre tous les 6 m, avec au moins deux amarres par profilé/paquet, distance par rapport aux extrémités des profilés/paquets entre 50 et 100 cm

1) L'effort de rupture minimale en traction droite correspond au double de la capacité d'arrimage admissible (LC) et s'applique uniquement aux sangles synthétiques, sangles tissées et aux sangles d'arrimage de chargement ainsi qu'aux câbles et chaînes d'arrimage.



## 1.6.2



Variante avec quatre piles : deux couches à l'extérieur et trois couches à l'intérieur.

### Indications complémentaires

Charge des wagons, voir fiche d'information 0.1,  
 Charges concentrées selon les Règles de chargement UIC, tome 1, numéro 3.4,  
 Ligatures de type perdu, voir fiche d'information 0.6.  
 Arrimages indirects, voir fiche d'information 0.7.  
 Toutes les amarres sont tendues efficacement et munies de coins de protection.

Le dimensionnement, le nombre et le positionnement des intercalaires, intercalaires de fond ainsi que des ligatures sont fonction de la masse, de la longueur, de la nature et des vibrations du chargement.

Conformément aux Règles de chargement UIC, tome 1, numéro 5.5.3, il est possible de renoncer à un espace libre par rapport aux parois / haussettes de bout lors du chargement de marchandises non sensibles aux chocs.

Le dépassement de la longueur utile du plancher inscrite au wagon conformément à la fiche d'information 0.2 n'est autorisé lors du chargement que si un wagon de sûreté est utilisé.

Selon ③<sup>ⓐ</sup> et conformément aux Règles de chargement de l'UIC, tome 1, numéro 5.8.1, point ③ il est possible de renoncer à la sécurisation des intercalaires/intercalaires de fond contre le déplacement latéral si des parties de chargement exercent une pression suffisante sur les intercalaires/intercalaires de fond.

### 1.6.3 Barres en acier et autres profilés (non huilés)

Wagons isolés et groupes de wagons

Wagons en trains complets ou transport combiné  
Wagons à amortisseurs de chocs à longue course

#### Marchandise

- ① Barres en acier et autres profilés non susceptibles de rouler, liés tous les 3 m par une ligature, avec deux ligatures au moins, en paquets stables de section rectangulaire ou carrée,
- ② Distance des ligatures par rapport aux extrémités des paquets 30 cm environ  
Effort de rupture<sup>1)</sup> des ligatures 1400 daN min.  
Ligatures synthétiques et tissées avec coins de protection.

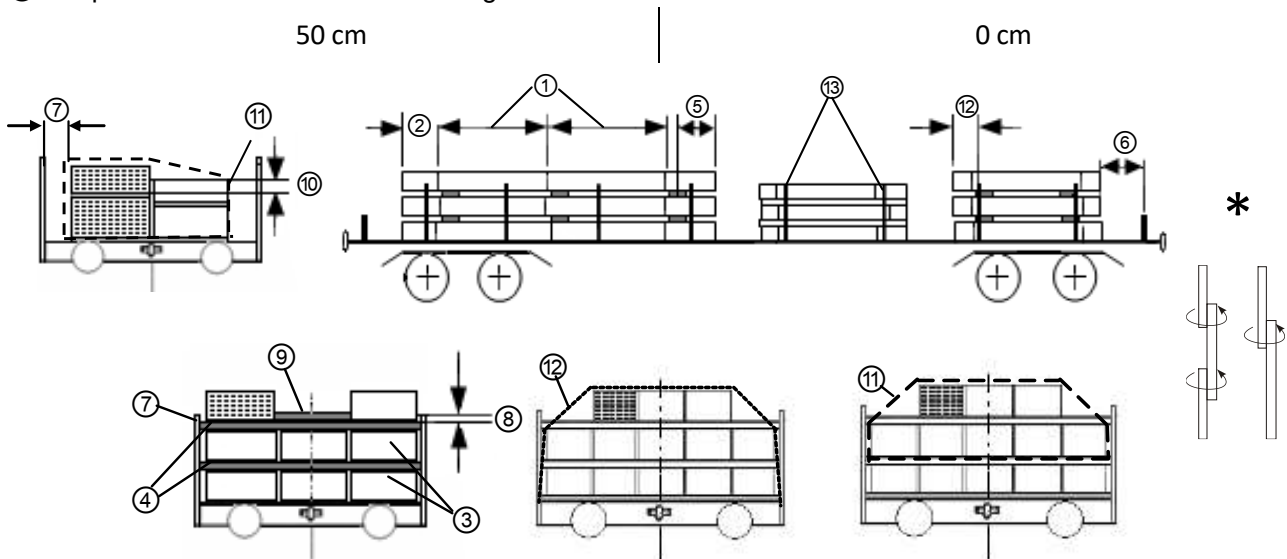
#### Wagons

Wagons avec parois, haussettes ou ranchers et plancher en bois.

#### Mode de chargement

Paquets chargés sur lambourdes ou intercalaires de fond en bois.

- ③ En cas de chargement sur une ou plusieurs couches, dans toute la mesure du possible sur toute la largeur utile du wagon.
- ④ Intercalaires de fond/intercalaires en bois, coupés de façon que tous leurs côtés présentent une arête vive,  
Dimensions min. selon utilisation.
  - Intercalaires de fond de section rectangulaire reposant sur le côté large
  - Intercalaires également de section carrée,
  - En un seul morceau ou maximum en trois parties se chevauchant latéralement et suffisamment bien solidarisiées sur toute la largeur du chargement ou de l'unité de chargement : \*\*
- ⑤ Les paquets dépassent les intercalaires de 50 cm minimum.
- ⑥ L'espace libre à réserver lors du chargement est au minimum de



#### Arrimage

- ⑦ Les paquets sont assurés directement par les parois, les haussettes ou les ranchers du wagon (distance latérale  $\leq 10$  cm).
- ⑧ - hauteur active : min. 10 cm
- ⑨ Les espaces libres sont comblés à l'aide de pièces de bois clouées ou  
Si ⑨ n'est pas réalisable, assurer selon ⑪
- ⑩ Les paquets adjacents disposés sur la couche supérieure doivent présenter un recouvrement actif de 3 cm min.

1) L'effort de rupture minimale en traction droite correspond au double de la capacité d'arrimage admissible (LC) et s'applique uniquement aux sangles synthétiques, sangles tissées et aux sangles d'arrimage de chargement ainsi qu'aux câbles et chaînes d'arrimage équipés.

### 1.6.3

En cas de distance latérale supérieure à 10 cm par rapport aux parois, bords ou ranchers, où les distances des paquets de la couche supérieure doivent avoir 8 cm au maximum :

- ⑪ - arrimage en unités (effort de rupture 1400 daN), une ligature par longueur de 3 m, au minimum deux ligatures par pile ou
- ⑫ - arrimage indirect<sup>2)</sup> par des sangles en matière synthétique ou tissées avec coins de protection, effort de rupture : 2800 daN minimum, avec une amarre par 3 m de longueur de paquet et deux amarres au moins par paquet.
- ⑬ Si les paquets ne sont assurés que par deux ranchers (de chaque côté), ils dépassent le centre des ranchers d'au moins

50 cm



30 cm

#### Indications complémentaires

Charge des wagons, voir fiche d'information 0.1,

Ligatures de type perdu, voir fiche d'information 0.6,

Arrimages indirects, voir fiche d'information 0.7.

Conformément au numéro 5.5.3 du tome 1 des Règles de chargement UIC, il est possible de renoncer à un espace libre par rapport aux parois ou bords d'extrémité du wagon pour les marchandises non sensibles aux chocs.

---

<sup>2)</sup> En cas de non-respect de la fiche d'information 0.7, arrimer selon ⑪

## 1.6.4 Billettes d'acier

Wagons isolés et groupes de wagons

Wagons en trains complets ou transport combiné  
Wagons à amortisseurs de chocs à longue course

### Marchandise

Billettes d'acier de différentes dimensions et surfaces.

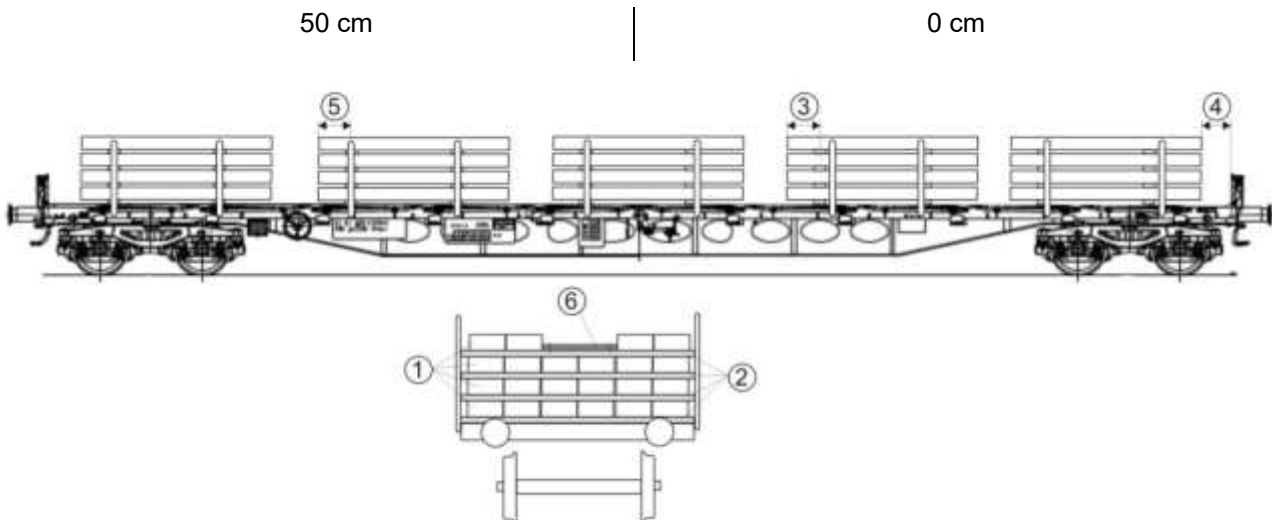
### Wagons

Wagons à parois, avec haussettes ou ranchers et plancher en bois.

### Mode de chargement

Billettes d'acier chargées directement sur le plancher du wagon, sur lambourdes ou intercalaires de fond en bois :

- ① - en couches réparties si possible sur toute la largeur utile du wagon, au maximum jusqu'à la hauteur des parois, haussettes ou ranchers,
  - seulement des billettes de même hauteur les unes à côté des autres,
  - avec deux intercalaires au moins par longueur de billettes.
- ② Intercalaires et intercalaires de fond en bois tendre
  - avec section rectangulaire reposant sur la face large,
  - d'une seule pièce ou de trois pièces au maximum se chevauchant sur la totalité de la largeur du chargement (épaisseur 4 cm environ).
- ③ Les billettes d'acier dépassent les intercalaires de 50 cm minimum
- ④ Espace libre minimum



### Arrimage

Les billettes d'acier sont arrimées directement par les parois, les haussettes ou ranchers.

- ⑤ - Les billettes d'acier assurées uniquement par deux ranchers de chaque côté dépassent l'axe des ranchers d'au moins

50 cm

30 cm

- ⑥ Les espaces libres sont comblés par des pièces de bois (clouées).

### Indication complémentaire

Charge des wagons, voir fiche d'information 0.1.

## 1.6.5 Fer à béton jusqu'à 36 m

Wagons isolés et groupes de wagons

Wagons en trains complets ou transport combiné  
Wagons à amortisseurs de chocs à longue course

### Marchandise

Fer à béton flexible jusqu'à 36 m de longueur, en bottes.

### Wagons

Wagons avec haussettes ou ranchers et haussettes de bout rabattables.

### Mode de chargement

① Bottes sur quatre couches (imbriquées) au maximum, chargées directement sur le plancher du wagon, sur lambourdes ou intercalaires de fond en bois.

Espace libre par rapport

② - aux haussettes latérales et ranchers : environ 10 cm,  
③ - aux haussettes de bout rabattues : au min. 5 cm dans le sens vertical (avec utilisation d'intercalaires de fond en bois plus hauts).

④ Espace libre 50 cm minimum.

⑤ Les bottes dépassent les intercalaires de fond d'environ 1 m.

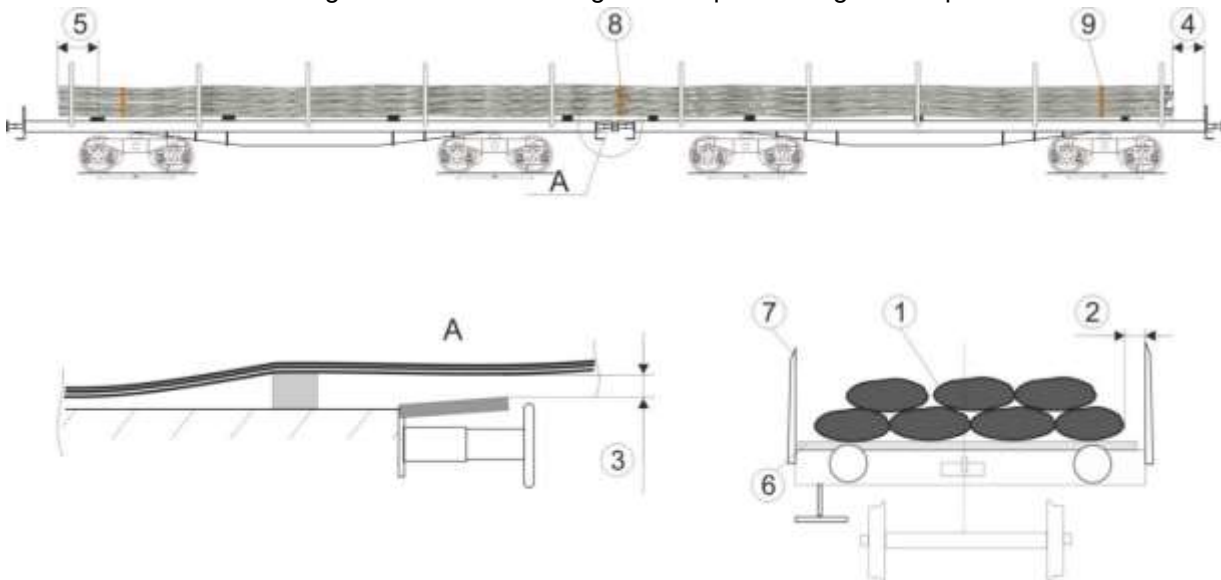
Intercalaires de fond en bois

⑥ - d'une seule pièce sur toute la largeur du plancher,  
- cloués sur les wagons sans haussettes latérales.

Charge par wagon

- à essieux : au maximum 75 %,  
- à bogies : au maximum 85 %,

de la limite de charge de référence du wagon ainsi que de la ligne à emprunter.



### Arrimage

⑦ Bottes arrimées par les haussettes et ranchers

- Chargement ligaturé par un fil ( $\varnothing$  8 mm) ou une sangle (effort de rupture<sup>1)</sup> 4000 daN min.)

⑧ • entre les wagons et

⑨ • environ à 1 m de l'extrémité des bottes sur les wagons sans haussettes latérales

### Indications complémentaires

Charge des wagons, voir fiche d'information 0.1,

Ligatures de type perdu, voir fiche d'information 0.6.

<sup>1)</sup> L'effort de rupture minimale en traction droite correspond au double de la capacité d'arrimage admissible (LC) et s'applique uniquement aux sangles synthétiques, sangles tissées et aux sangles d'arrimage de chargement ainsi qu'aux câbles et chaînes d'arrimage équipés.

## 1.6.9 Brames en acier

Wagons isolés et groupes de wagons

Wagons en trains complets ou transport combiné  
Wagons à amortisseurs de chocs à longue course

## Marchandise

Brames en acier de coulée continue, à surface rugueuse, de section rectangulaire.

## Wagons

Wagons avec bords, parois ou ranchers et plancher en bois.

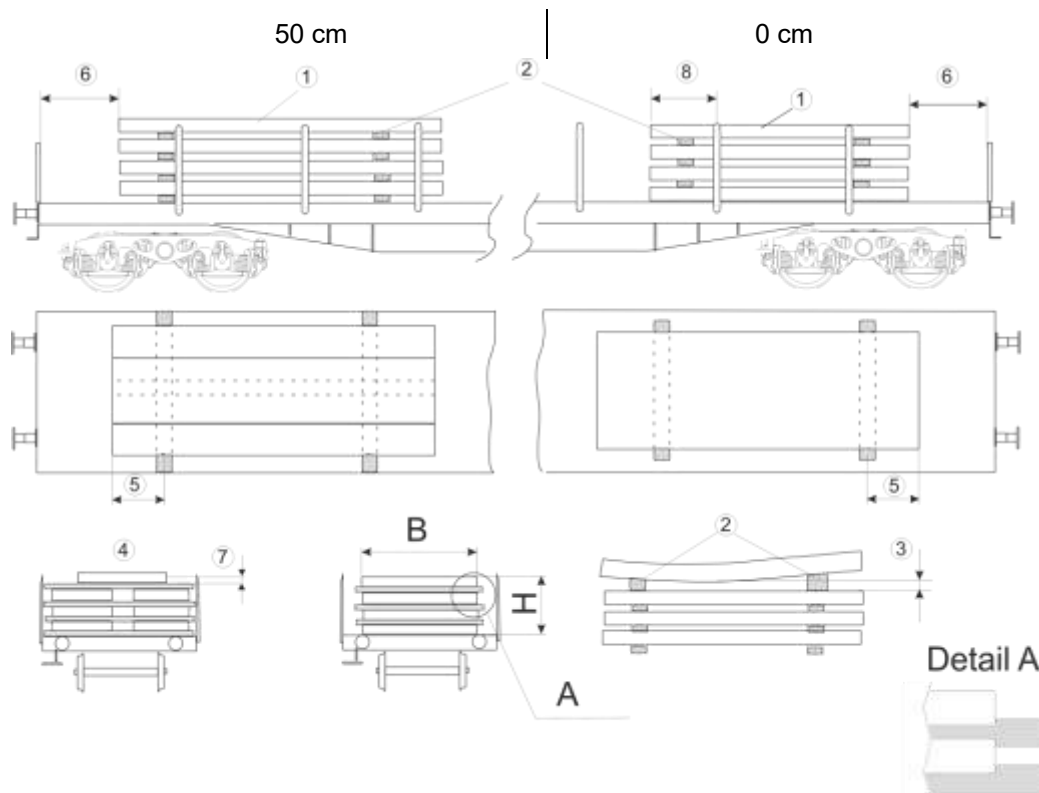
## Mode de chargement

Avant chargement, il faut veiller à ce que le plancher du wagon, les lambourdes, les intercalaires de fond et intercalaires soient exempts de glace, de givre et de neige.

- ① Brames chargées directement sur le plancher (brames planes et non cintrées) ou sur des lambourdes ou intercalaires de fond :
  - réparties sur une surface aussi importante que possible,
  - brames de même hauteur juxtaposées; sinon gerbage en une pile avec H inférieur à B ; la brame plus large est placée en dessous,
  - gerbage sur quatre couches au maximum,
- ② - couches séparées à chaque fois par deux intercalaires,
- ③ - les brames ne doivent pas venir en contact.

Intercalaires de fond et intercalaires

- en bois, (épaisseur min. 3 cm), coupés avec arêtes vives sur tous les côtés de section carrée ou rectangulaire reposant sur la face large d'une seule pièce ou deux au maximum suffisamment solidarisés entre eux et répartis sur toute la largeur du chargement ; en cas de distance supérieure à 10 cm par rapport aux ranchers, aux parois ou bords, les intercalaires doivent dépasser de chaque côté du chargement. En cas d'utilisation de lambourdes intégrées dans le wagon et de pièces de bois posées sur ces lambourdes, ces pièces de bois doivent être suffisamment fixées.
- ④ - un chargement constitué de deux piles maximum et assurées par les ranchers/bords, est considéré comme une unité de chargement.
  - ⑤ - disposés de façon telle que les brames les dépassent de 50 cm au minimum
  - ⑥ Espace libre minimum



## 1.6.9

### Arrimage

Par parois, haussettes ou ranchers

Pour la première couche :

- brame chargée directement sur le plancher, arrimée par parois, haussettes ou ranchers quelle que soit la distance entre le chargement et les parois, haussettes ou ranchers, en raison de la surface rugueuse des brames,
- ou par des intercalaires de fond ou lambourdes dépassant la largeur du chargement,

Pour les couches supérieures :

- par des intercalaires dépassant la largeur du chargement en cas de distance latérale supérieure à 10 cm

⑦ Hauteur active des ranchers ou des bords : min. 10 cm.

⑧ Si l'arrimage est assuré par deux ranchers seulement, les brames dépassent ces derniers au minimum de

50 cm



30 cm

### Indications complémentaires

Charge des wagons, voir fiche d'information 0.1.

La température de la marchandise ne doit occasionner aucun risque.

## 1.7.1 Fers à béton chargés sur un wagon

Wagons isolés et groupes de wagons

Wagons en trains complets ou transport combiné  
Wagons à amortisseurs de chocs à longue course

### Marchandise

Fers à béton

- liés en bottes.
- Nombre de ligatures par botte en fonction du diamètre, de la longueur et du poids de la botte : une ligature par 3 mètres de longueur de bottes avec un minimum de deux ligatures par botte placées à 50 cm minimum et à 1 m maximum de l'extrémité de la botte.
- Ligatures suffisamment tendues.

### Wagons

Wagons avec ou sans haussettes/ranchers d'extrémité et avec haussettes ou ranchers latéraux ainsi que planchers en bois ou lambourdes en bois.

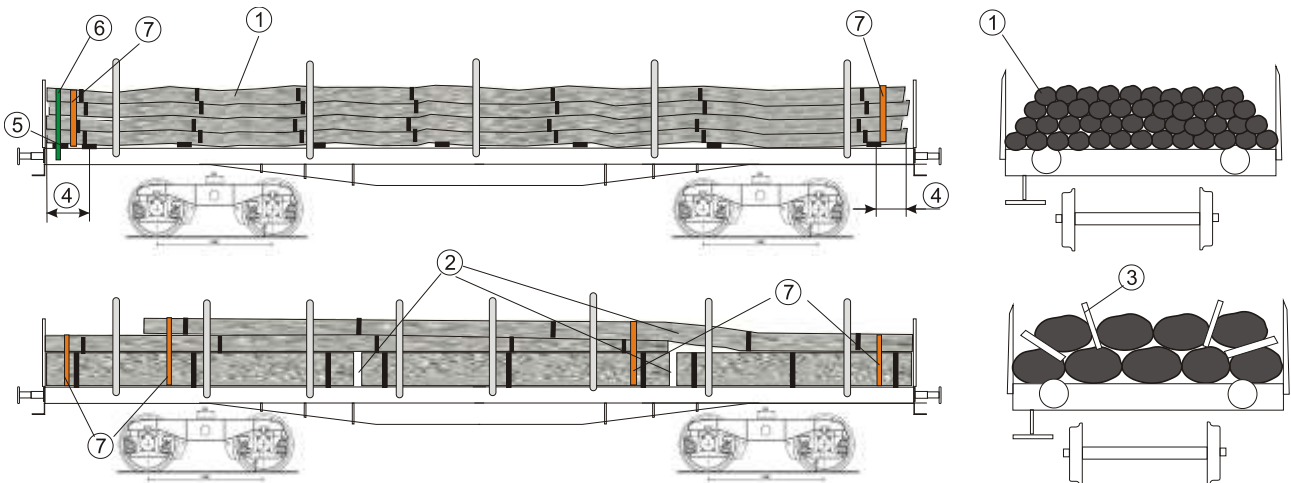
### Mode de chargement

- ① Bottes chargées sur la longueur totale du wagon sur quatre couches (imbriquées) au maximum. Chargement directement sur le plancher du wagon, sur lambourdes ou intercalaires de fond en bois à section rectangulaire reposant sur leur face large.
- ② Les bottes les plus courtes sont chargées, dans le sens longitudinal, les unes après les autres ou en se chevauchant.
- ③ Sur les couches supérieures, les bottes sont imbriquées. Pour faciliter le transbordement, elles peuvent être séparées par des cales placées obliquement ou verticalement.

En cas de chargement dépassant les haussettes latérales ou sur des wagons sans haussettes latérales :

- ④ - si les intercalaires de fond sont placés à plus de 1 m des extrémités des bottes, il faut exclure toute oscillation incontrôlée de ces extrémités.
- ⑤ - C'est pourquoi les extrémités des bottes reposent sur le plancher du wagon sinon il faut prévoir des intercalaires de fond supplémentaires à ces extrémités. Ces intercalaires de fond doivent être assurés contre un déplacement latéral, à l'aide par exemple de quatre pointes au minimum ( $\varnothing$  5 mm, pénétration dans le plancher 40 mm minimum) **ou**
- ⑥ - arrimage indirect avec tendeur intégré par-dessus les intercalaires de fond (effort de rupture<sup>1)</sup> en traction droite : 2800 daN minimum).

Il n'est pas nécessaire de prévoir des espaces libres.



<sup>1)</sup> L'effort de rupture minimale en traction droite correspond au double de la capacité d'arrimage admissible (LC) et s'applique uniquement aux sangles synthétiques, sangles tissées et aux sangles d'arrimage de chargement ainsi qu'aux câbles et chaînes d'arrimage équipés.



## 1.7.1

### Arrimage

Arrimage latéral par haussettes ou ranchers (y compris en cas de distance latérale supérieure à 10 cm par rapport aux ranchers, compte tenu des caractéristiques de surface des fers à béton).

Hauteur active des haussettes ou ranchers : min. 10 cm.

En cas d'arrimage par deux ranchers seulement, les bottes dépassent les ranchers d'au minimum

50 cm

30 cm

- ⑦ Si l'extrémité de la botte dépasse le rancher de plus de 1 m, le chargement est à ligaturer en unité à l'aide de fil métallique double torsadé ( $\varnothing$  5mm) ou d'une amarre (effort de rupture : 2800 daN min.).

### Indications complémentaires

Charge des wagons, voir fiche d'information 0.1,  
Dimensions maximales du chargement, voir fiche d'information 0.2,  
Ligatures de type perdu, voir fiche d'information 0.6,  
Arrimages indirects, voir fiche d'information 0.7.

## 1.8.1 Rails chargés sur un wagon

Wagons isolés et groupes de wagons

Wagons en trains complets ou transport combiné  
Wagons à amortisseurs de chocs à longue course

### Marchandise

Rails de différentes dimensions et de différents types.

### Wagons

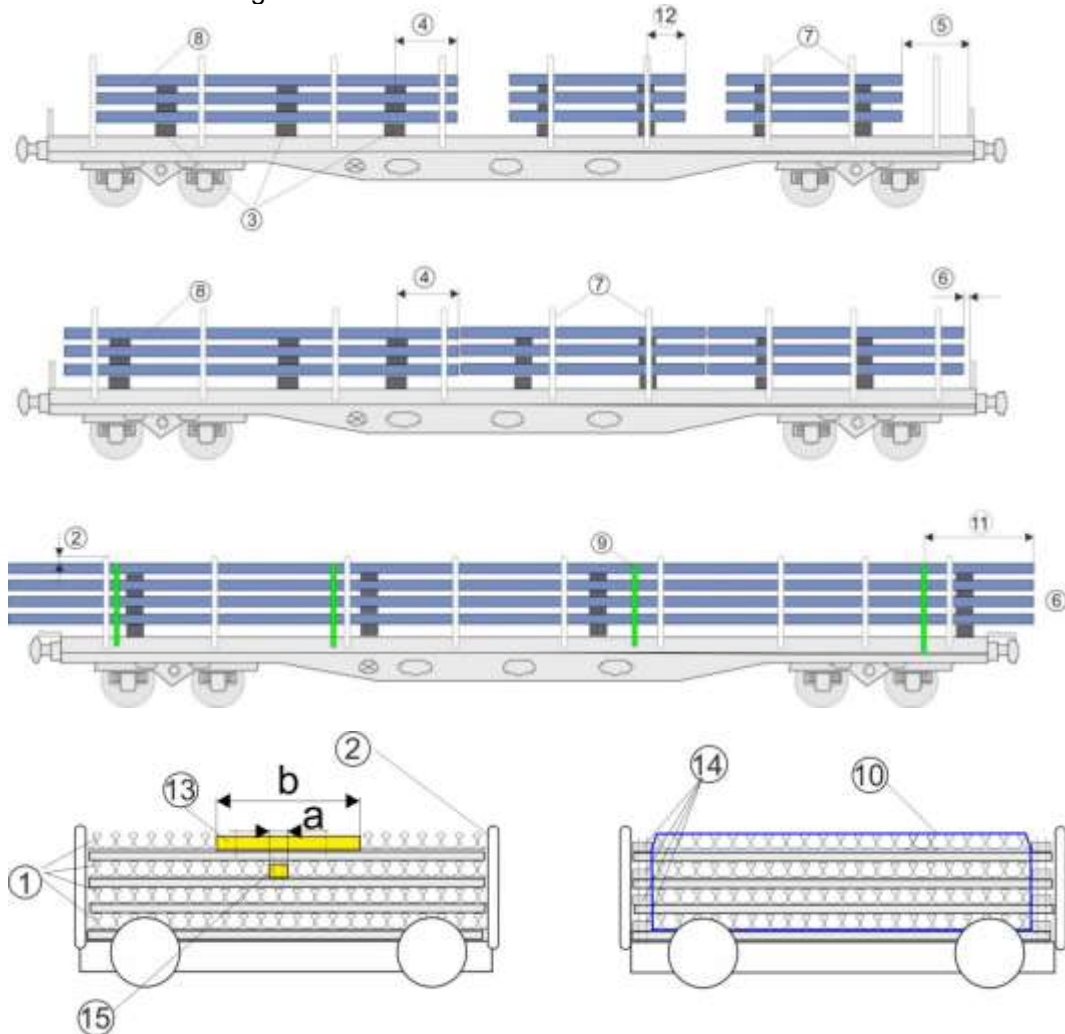
Wagons à parois, avec haussettes ou ranchers et plancher en bois.

### Mode de chargement

Rails chargés directement sur le plancher du wagon, sur lambourdes ou intercalaires de fond

Le nombre des intercalaires, intercalaires de fond est à choisir de façon que la stabilité des piles soit garantie

- ① - sur une ou plusieurs couches, si possible sur toute la largeur du plancher
  - ② - au maximum jusqu'en haut de la paroi, de la haussette ou du rancher.
  - ③ Intercalaires et intercalaires de fond en bois :
    - de section rectangulaire, reposant sur la face large,
    - d'un seul morceau posé sur toute la largeur de la pile (épaisseur : 4 cm).
  - ④ Les rails dépassent les intercalaires de fond et les intercalaires d'au moins 50 cm.
  - ⑤ Espace libre par rapport aux extrémités du wagon
- 50 cm | 0 cm
- ⑥ - En cas d'impossibilité de respecter le point ⑤ (longueur utile du wagon entièrement occupée), on peut se dispenser de respecter des espaces libres conformément aux Règles de chargement UIC, tome 1, numéro 5.5.3.
    - Le cas échéant un wagon de sûreté est nécessaire.



## 1.8.1

### Arrimage

Rails :

- ⑦ - arrimés directement par des parois, haussettes et ranchers,
- en cas d'écart supérieur à 10 cm ou de chargement avec porte-à-faux, par
- ⑧
  - des pièces de bois fixées sur les intercalaires de fond/intercalaires au minimum avec deux clous ( $\varnothing$  environ 5 mm) et
- ⑩
  - un arrimage indirect, effort de rupture<sup>1)</sup> au moins 2800 daN en traction droite, par longueur de pile de 6 m commencée (au moins deux par pile) ou bien
  - un arrimage en unité par longueur de pile de 6 m (au moins deux par pile), effort de rupture des arrimages en traction droite au moins 1400 daN.
- ⑪
  - Distance entre les arrimages et l'extrémité des piles : au moins 30 cm.
- ⑫ En cas d'arrimage par seulement deux ranchers, les rails dépassent l'axe du rancher d'au minimum :

50 cm

30 cm

- ⑬ Les espaces libres sont comblés par des pièces de bois (clouées)  
Les intercalaires de fond et autres intercalaires doivent être assurés contre les déplacements transversaux, par exemple :
  - intercalaires de fond cloués sur le plancher du wagon,
- ⑭ - intercalaires assurés par des cales de bois clouées sur le côté ou bien,
- ⑮ - cales en bois clouées en milieu de chargement ( $a \leq b$ ).

### Indications complémentaires

Charge des wagons, voir fiche d'information 0.1,  
Dimensions maximales de chargement, voir fiche d'information 0.2,  
Ligatures de type perdu, voir fiche d'information 0.6.  
Arrimages indirects, voir fiche d'information 0.7.

---

<sup>1)</sup> L'effort de rupture minimale en traction droite correspond au double de la capacité d'arrimage admissible (LC) et s'applique aux sangles synthétiques, sangles tissées et aux sangles d'arrimage de chargement ainsi qu'aux câbles et chaînes d'arrimage équipés.

## 1.8.2 Rails sur deux wagons

Wagons isolés et groupes de wagons

Wagons en trains complets ou transport combiné  
Wagons à amortisseurs de chocs à longue course

### Marchandise

Rails de même section géométrique et de longueur approximativement équivalente chargés sur deux wagons.

### Wagons

Wagons à bogies avec ranchers et plancher en bois (R..., S...) et surfaces de chargement de même hauteur.

Chaque wagon comporte deux châssis en acier ancrés sur la caisse du wagon ou sur les ranchers.

Les attelages à vis sont serrés de manière que les tampons soient en légère compression.

### Mode de chargement

- ① Les rails sont disposés sur trois couches ou sur un nombre de couches pouvant aller jusqu'à quatre en fonction de la capacité de chargement (rails de plus de 36 m seulement en trois couches) du wagon et du type de construction des châssis. Ils sont placés debout et juxtaposés sur des intercalaires de fond montés dans les châssis et sur des intercalaires en bois. Les rails sont répartis de façon homogène dans le sens transversal. Les couches incomplètes ne peuvent être placées qu'en position supérieure.

Les ranchers placés devant le premier châssis et après le dernier, sont rabattus.

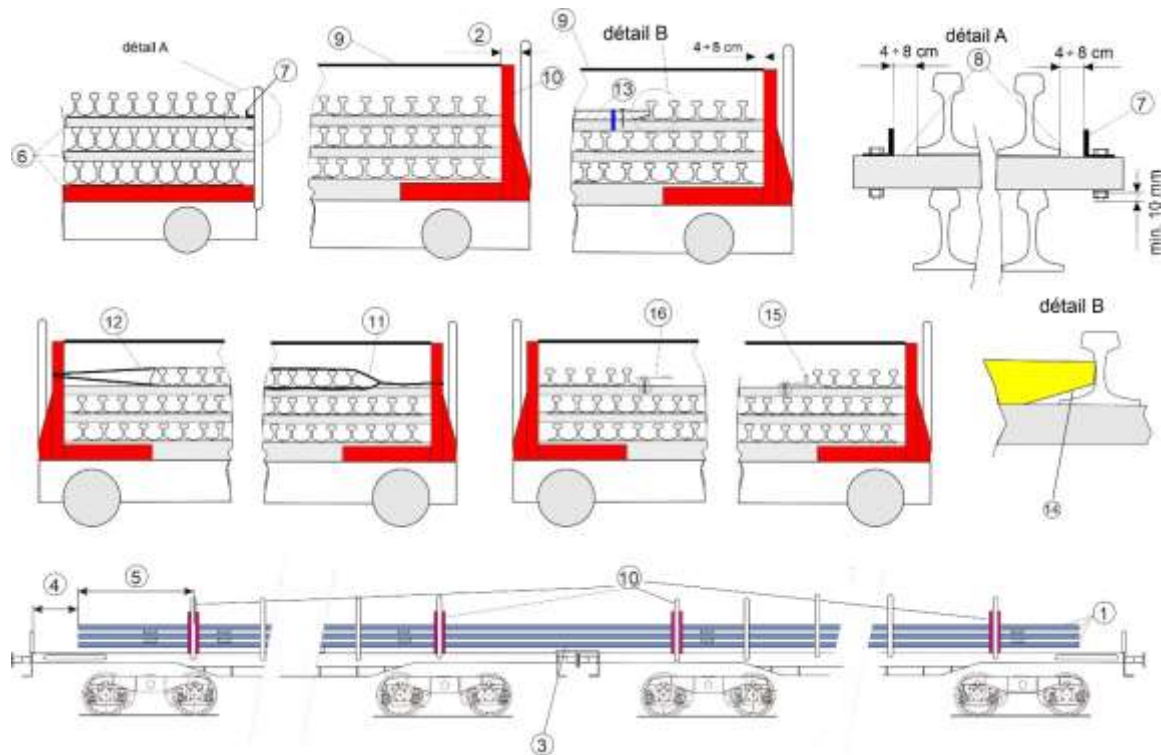
Les wagons sont chargés jusqu'à 85% de la limite de charge de la ligne à parcourir sachant qu'il faut calculer la charge des bogies intermédiaires en tenant compte des calculs indiqués au tome 1, numéro 3.3 pour la charge maximale des essieux montés en fonction de la limite de charge de référence de la ligne empruntée.

Espace libre par rapport aux

- ② - ranchers : environ 15 à 40 cm (en fonction de la construction du châssis),
- ③ - haussertes d'about rabattues et au plancher du wagon (distance verticale) : min. 5 cm,
- ④ - haussertes d'about des wagons d'extrémité : min. 50 cm.

Les extrémités des rails dépassent

- ⑤ - les châssis et les intercalaires de fond de 1,5 à 3 m.
  - En cas de porte-à-faux inférieur à 2 m, les intercalaires extérieurs ne sont pas nécessaires.
- ⑥ Les intercalaires de fond et les intercalaires sont en bois sain (conformément à la norme EN 338, classe de résistance C24).
  - Ils sont constitués d'une seule pièce sur toute la largeur de chargement.
  - Section minimum : 18 x 15 cm pour les intercalaires de fond et environ 12 x 8 cm pour les intercalaires.
  - Au moins deux intercalaires de fond par wagon. En présence de rails d'une longueur d'au moins 31 m, il faut prévoir un troisième intercalaire de fond supplémentaire au milieu des deux existants, sachant qu'il est nécessaire de prendre des mesures appropriées pour réduire le coefficient de frottement des surfaces de glissement de cet intercalaire supplémentaire.
  - Les intercalaires de fond sont intégrés dans les châssis ancrés aux ranchers ou à la caisse du wagon. Ceux-ci sont fixés au plancher du wagon avec des cornières en acier.
  - Nombre d'intercalaires : deux ou trois par couche et par wagon (positionnement : voir dessin). Avec trois intercalaires de fond par wagon, il faut positionner les intercalaires supplémentaires au droit de l'intercalaire de fond supplémentaire.
- Les intercalaires
  - ⑦
    - avec pièces d'extrémité boulonnées à partir du haut, sont en bois ou en cornières d'acier. Fixation par boulon traversant, bloqué en bas par un écrou.
    - Elles sont placées à une distance comprise entre 0,8 et 1,2 m des châssis adjacents.
  - Sur les surfaces de glissement des intercalaires intégrés aux châssis, les mesures susceptibles de réduire le coefficient de frottement ne sont pas admises.
- ⑧ - La largeur de la surface d'appui des intercalaires ainsi que la largeur comprise entre les bras des châssis sont supérieures d'environ 8 à 16 cm à la largeur de la couche complète de rails (4 à 8 cm par face longitudinale du wagon).
- ⑨ - Les têtes des châssis sont reliées par une chaîne (LC 1000 daN avec élément de pré-tension) ou par une sangle en matériau synthétique (LC 1500 daN avec dispositif anti-relâchement, pré-tension requise : environ 300 daN). Le ligaturage n'est pas nécessaire s'il est démontré que les cadres supportent une charge allant jusqu'à 5000 daN à une hauteur de 50 cm au-dessus du plancher du wagon.





Châssis positionné sur le wagon



Vue du haut

## Arrimage

Les rails sont arrimés latéralement par

- ⑩ - quatre châssis en acier ancrés sur les ranchers ou sur la caisse du wagon et fixés sur le plancher de celui-ci au moyen de quatre cornières en acier, avec huit pointes nervurées 6 x 60 mm par cornière. D'autres méthodes équivalentes sont autorisées, par exemple des châssis comportant des ergots sur leur surface d'appui,
  - dont deux châssis sont placés à chaque extrémité du chargement, **et**
  - deux autres au centre du chargement (point d'accouplement) au droit des pivots des bogies.
- Les châssis peuvent être constitués en profilés d'acier  de 160 mm ou  de 180 mm.
- La couche supérieure incomplète est, placée et immobilisée en position centrale,
- ⑪ - à l'aide de ligatures en fil métallique double (diamètre 5 mm min.) **ou**
- ⑫ - liée en unité avec des sangles tendues en sens opposés (effort de rupture<sup>1</sup>) min. 4000 daN avec espaces intermédiaires présents sur l'axe longitudinal des wagons comblés par,
- ⑬ - des bois biseautés (ne doivent pas toucher le patin du rail ⑭) vissés, fixés ou cloués sur des intercalaires de fond ou des intercalaires, **ou** bien
  - des cornières d'acier ⑯ ou des cales ⑰ en bois sain (selon EN 338 classe de résistance C24 au minimum) dans la zone de chaque châssis.

## Indications complémentaires

Pour ces transports, le passage à la bosse de tri à la gravité et leur manœuvre au lancer sont interdits.

Charge des wagons, voir fiche d'information 0.1,

Ligatures de type perdu<sup>1</sup>, voir fiche d'information 0.6

<sup>1</sup>) L'effort de rupture minimale en traction droite correspond au double de la capacité d'arrimage admissible (LC) et s'applique uniquement aux sangles synthétiques, sangles tissées et aux sangles d'arrimage de chargement ainsi qu'aux câbles et chaînes d'arrimage équipés.

### 1.8.3 Rails sur plus de deux wagons jusqu'à une longueur de 150 m

Wagons isolés et groupes de wagons

Wagons en trains complets ou transport combiné  
Wagons à amortisseurs de chocs à longue course

#### Marchandise

Rails sur plus de deux wagons jusqu'à 150 m.

#### Wagons

Wagons plats à bogies et planchers en bois. (R..., S...).

#### Mode de chargement

Les rails sont disposés sur trois couches au maximum

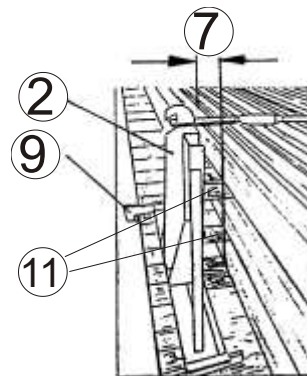
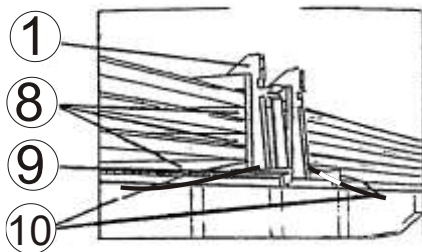
- ① - maintenues par un joug placé au milieu du wagon central **ou** en cas de nombre pair de wagons dans toute la mesure du possible, au centre de l'un des deux wagons centraux.

Sur chaque wagon, les couches sont chargées

- ② - sur deux cadres placés dans toute la mesure du possible au droit du pivot de bogie. Sur les wagons d'extrémités prévoir un cadre lorsque moins des  $\frac{3}{4}$  de la longueur du plan de chargement sont utilisés et
- sur un intercalaire de fond (bois tendre possible),
- ③ - pour des raisons de vibrations, il est possible d'insérer à un endroit approprié un troisième ③ intercalaire de fond (en bois tendre) ainsi que des intercalaires suivant le point ②. En l'occurrence, l'intercalaire de fond doit être fixé près des ranchers sur le plancher du wagon et les intercalaires doivent être positionnés en sens longitudinal entre ranchers.
- Après chargement, les rails doivent reposer sur l'intercalaire médian. Cet intercalaire ne peut être plus haut que les intercalaires d'extrémité.
  - Sur le wagon équipé du joug, les cadres peuvent être remplacés par deux intercalaires<sup>1)</sup> (bois tendre possible).

Section des intercalaires de fond à partir d'environ 18 cm x 15 cm

- ④ - dans le sens longitudinal du wagon, les rails dépassent les cadres extrêmes de 1,5 m à 3 m environ.



Espace libre

- ⑤ - dans le sens vertical par rapport aux haussettes d'extrémité rabattues : 5 cm environ,
- ⑥ - par rapport aux haussettes d'extrémité des wagons extrêmes :

Longueur des unités	Espace libre minimum
> 36 m jusqu'à 60 m	75 cm
> 60 m jusqu'à 90 m	100 cm
> 90 m jusqu'à 120 m	125 cm
> 120 m jusqu'à 180 m	150 cm

- ⑦ - par rapport aux montants des cadres : environ 10 cm.

<sup>1)</sup> Pas de mesures réduisant le coefficient de frottement sur les surfaces de glissement de ces intercalaires de fond.

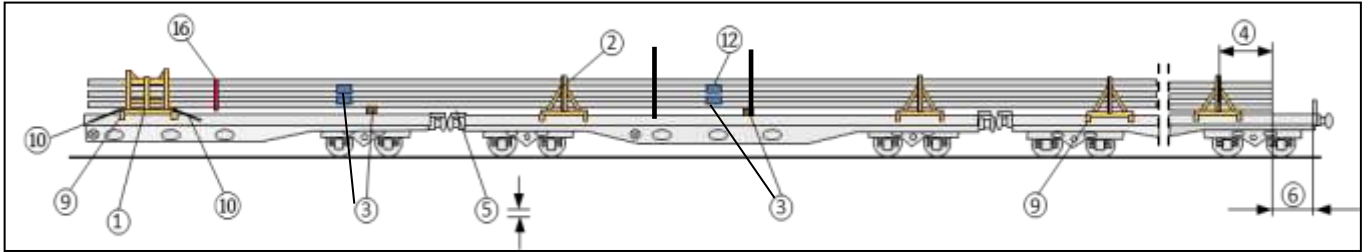
### 1.8.3

Le joug et les cadres constitués à l'aide de profilés en U en acier soudés :

- ⑧ - sont pourvus d'ergots en acier pénétrant dans le plancher du wagon,
- ⑨ - servent de butées/glissières aux intercalaires de fond et intercalaires,
- ⑩ - s'adaptent à la largeur du wagon au moyen de butées réglables.

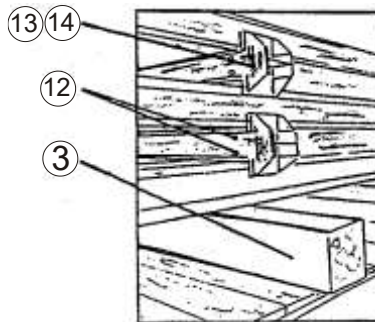
Le joug est maintenu dans chaque sens par un double amarrage (effort de rupture<sup>2)</sup> des ligatures en traction droite 10000 daN minimum).

En cas d'utilisation de ligatures, celles-ci doivent, lors du chargement, être tendues de manière à obtenir un jeu de 10 à 30 mm



Les intercalaires sont en bois dur :

- ⑪ - ils sont constitués d'un seul morceau occupant toute la largeur du chargement et reposant sur leur face large,
- section : environ 8 cm x 14 cm selon la configuration des châssis en profilé métallique, voir ⑫.



Par des moyens appropriés, le coefficient de frottement doit être réduit sur les surfaces de glissement (par exemple par des lubrifiants adaptés, des matériaux synthétiques) sauf au point d'encastrement dans le joug.

Les intercalaires placés à l'extérieur du joug et des cadres-supports sont :

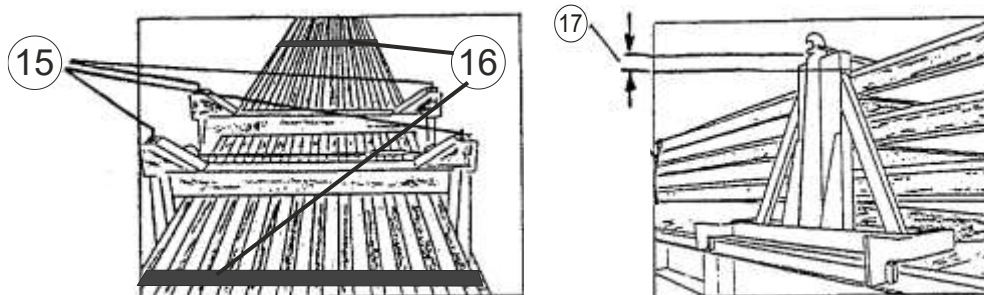
- ⑫ - en profilé métallique garni de bois dur (≡)
- ⑬ - munis à leurs extrémités de butées en acier ou autres matériaux résistants appropriés :
  - distance par rapport aux patins du rail : au moins 4 cm,
- ⑭ • les butées sont orientées vers le haut et vers le bas (hauteur de butée : au moins 4 cm).

Charge par wagon : 85% au maximum de la limite de charge de référence du wagon ainsi que de la ligne à emprunter.

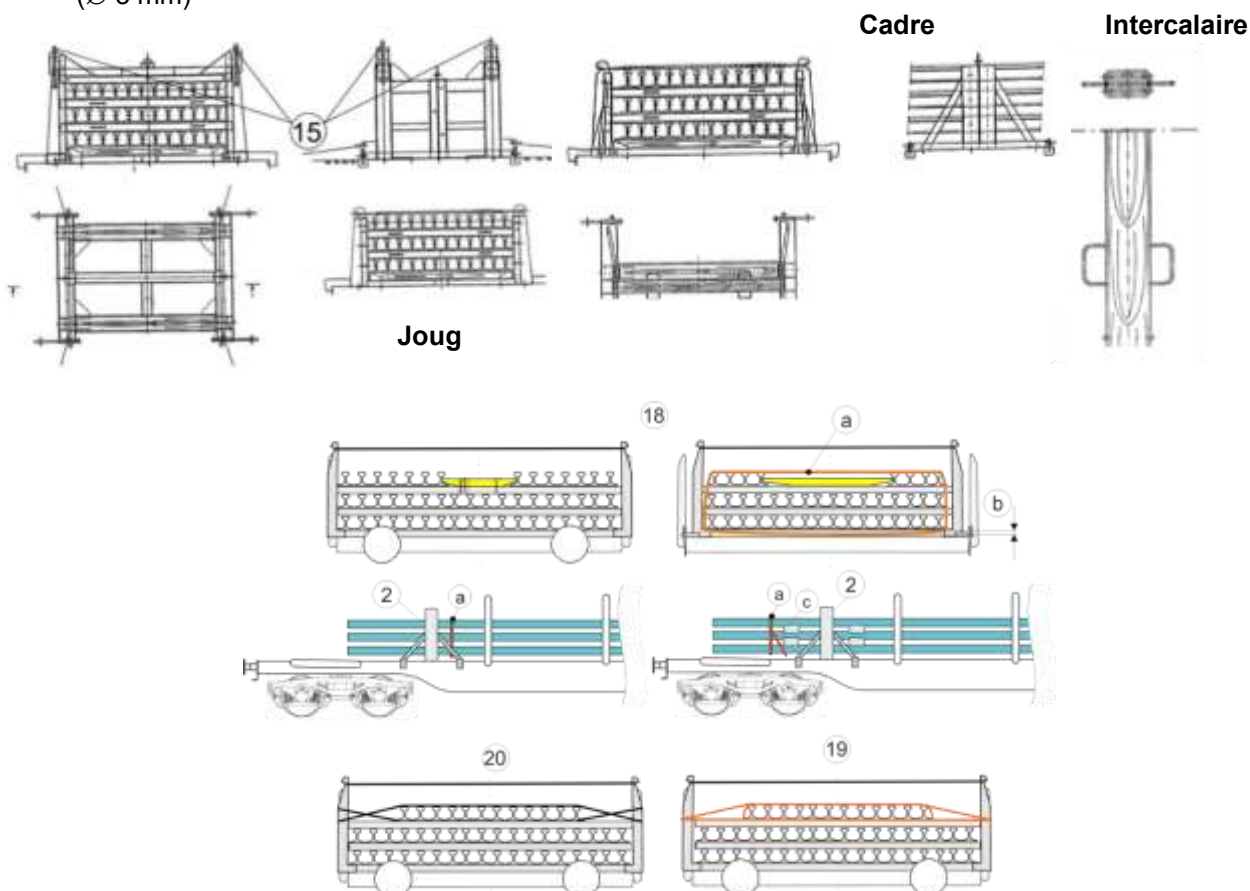
<sup>2)</sup> L'effort de rupture minimale en traction droite correspond au double de la capacité d'arrimage admissible (LC) et s'applique uniquement aux sangles synthétiques, sangles tissées et aux sangles d'arrimage de chargement ainsi qu'aux câbles et chaînes d'arrimage équipés.

## Arrimage

- ⑮ - par un serrage (tige filetée) de chaque côté du joug (respecter le couple de serrage) et
- ⑯ - par une liaison en unité à gauche et à droite du joug, (à environ 1 m du joug) c'est-à-dire une ligature :
  - effort de rupture<sup>2)</sup> en traction droite min. 5000 daN
  - coins de protection contre les arêtes vives au niveau des patins de rails.
- ⑰ - Le chargement est assuré latéralement par des cadres. Pendant le transport, entre les éléments de raccord des cadres et le chargement aucun contact n'est admis.



- ⑱ - Si le lit supérieur est incomplet, l'espace intermédiaire se situe en milieu de chargement et les creux de chargement (joug et cadre d'appui) sont comblés par des pièces de bois. Dans les cadres, les pièces de bois sont assurées pour empêcher les déplacements. Pour stabiliser la pile de rails, il est possible de lier en unité ㉑ chaque extrémité du chargement (effort de rupture<sup>2)</sup> en traction droite min. 5000 daN) à l'aide de tendeurs à cliquet. Le ligaturage en unité ne doit être que modérément tendu ㉒. Si le ligaturage en unité est réalisé en dehors des cadres ② situés aux extrémités du chargement, celles-ci doivent être arrimées contre les risques de chute à l'aide d'une fixation appropriée ㉓ ou
- ⑲ - dans la zone des cadres au moyen de sangles tendues en opposition (effort de rupture<sup>2)</sup> 5000 daN minimum). Le ligaturage en unité ne doit être que modérément tendu ㉒ ou,
- ⑳ dans la zone des cadres, par des boucles de fils de fer torsadés composés d'au moins deux fils ( $\varnothing$  5 mm)



## Indications complémentaires

Transport exceptionnel pour CFR, NRIC, Network Rail, GySEV, RFI, HŽ-Infrastruktura, SŽ - Infrastruktura, IŽS, ÖBB, PKP-PLK, ADIF, TRAFIKVERKET, Infrabel, SNCF Réseau et TCDD ; transport normal en trains complets pour les autres.



## 1.8.4 Rails sur deux wagons avec des écarteurs

Wagons isolés et groupes de wagons

Wagons en trains complets ou transport combiné  
Wagons à amortisseurs de chocs à longue course

### Marchandise

Rails de même profil chargés sur deux wagons.

### Wagons

Wagons à bogies avec ranchers et plancher en bois (R.... S...) et surfaces de chargement de même hauteur.

Les attelages à vis sont serrés de manière que les tampons soient en légère compression.

### Mode de chargement

① Les rails sont disposés sur trois couches ou sur un nombre de couches pouvant aller jusqu'à quatre en fonction de la capacité de chargement du wagon. Ils sont placés debout et juxtaposés sur des intercalaires de fond ou sur les lambourdes.

Les rails sont répartis de façon homogène dans le sens transversal. Les couches incomplètes ne peuvent être placées qu'en position supérieure.

Les wagons sont chargés jusqu'à 85% de la limite de charge de la ligne à parcourir sachant qu'il faut calculer la charge des bogies intermédiaires en tenant compte des calculs indiqués au tome 1 numéro 3.3 pour la charge maximale des essieux montés en fonction de la limite de charge de référence de la ligne empruntée.

Espace libre par rapport aux

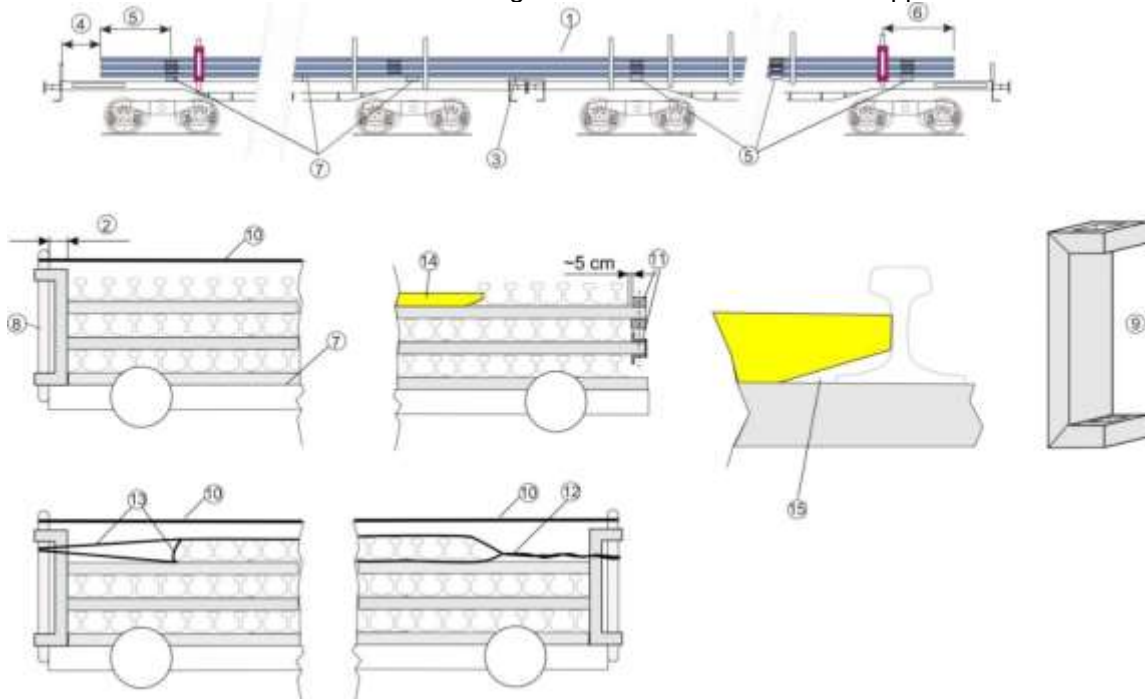
- ② - ranchers : environ 10 cm max 15 cm,
- ③ - hausses d'about rabattues et au plancher du wagon (distance verticale) : min. 5 cm,
- ④ - hausses d'about des wagons d'extrémité : min. 50 cm<sup>1)</sup>,

Les extrémités des rails dépassent

- ⑤ - les intercalaires et intercalaires de fond de 1 à 3 m,
- ⑥ - les ranchers équipés d'écarteurs de 1 à 3 m (les ranchers situés au-delà des ranchers équipés d'écarteurs, doivent être rabattus).

Les intercalaires de fond et les intercalaires sont en bois sain (conformément à la norme EN 338, au minimum classe de résistance C24).

- ⑦ - Ils sont constitués d'une seule pièce sur toute la largeur de chargement.
- de section rectangulaire au minimum : 15 x 18 cm pour les intercalaires de fond et environ 8 x 12 cm pour les intercalaires reposant sur la face large.
- Nombre d'intercalaires de fond/lambourdes deux par wagon. En présence de rails d'une longueur d'au moins 31 m, il faut prévoir au milieu un troisième intercalaire de fond/lambourde supplémentaire, sachant qu'il est nécessaire de prendre des mesures appropriées pour réduire le coefficient de frottement des surfaces de glissement de cet intercalaire supplémentaire.



<sup>1)</sup> Les réductions des espaces libres motivés par les transports selon le point ④ sont admises

#### 1.8.4

#### Arrimage

Les rails sont arrimés

- ⑧ - latéralement par les ranchers,
- ⑨ - aux extrémités par des écarteurs fixés aux ranchers de telle manière qu'ils ne puissent pas pivoter.
- ⑩ - les ranchers équipés d'écarteurs doivent être reliés en double par une sangle tissée ou synthétique (LC = 1000 daN : effort de pré-tension environ 200 daN).

Les intercalaires de fond en bois fixés sur le plancher du wagon, les pièces de bois d'appuis sur les lambourdes<sup>2)</sup> sont cloués sur le plancher du wagon ou munis de crampons d'acier s'encastant dans le plancher du wagon.

- ⑪ Le déplacement latéral des intercalaires entre couches est limité par des cales en bois sain (conformément à la norme EN 338, au minimum classe de résistance C24), en contreplaqué ou des cornières métalliques fixées aux intercalaires (tiges filetées avec écrous) à une distance de 5 cm environ de la semelle des rails.

La couche supérieure incomplète est arrimée au droit des écarteurs :

- ⑫ - à l'aide de ligatures en fil métallique double en position centrale ( $\varnothing$  min.5 mm) **ou bien**
- ⑬ - à l'aide de sangles tendues en sens opposés (effort de rupture<sup>3)</sup> min. 4000 daN) **ou bien**
- ⑭ - à l'aide de cales chanfreinées (les cales ne doivent pas toucher le patin des rails ⑮) qui sont fixées en position centrale dans les creux de chargement, sur les intercalaires et dans l'axe longitudinal du wagon :
  - avec deux clous min. également répartis, d'environ 5 mm de diamètre, profondeur de pénétration min. 40 mm **ou bien**,
  - deux vis, type de vis min. M10.

#### Indications complémentaires

Charge des wagons, voir fiche d'information 0.1,

Dimensions maximales de chargement, voir fiche d'information 0.2

Ligatures de type perdu<sup>3)</sup>, voir fiche d'information 0.6.

---

2) Pour respecter le chiffre ③, des bois d'appuis suffisamment dimensionnés, de section rectangulaire et reposant sur la face la plus large, peuvent être fixés sur les lambourdes

3) L'effort de rupture minimale en traction droite correspond au double de la capacité d'arrimage admissible (LC) et s'applique uniquement aux sangles synthétiques, sangles tissées et aux sangles d'arrimage de chargement ainsi qu'aux câbles et chaînes d'arrimage équipés.

## 1.8.5 Rails sur plus de deux wagons jusqu'à une longueur de 180 m

Wagons isolés et groupes de wagons

Wagons en trains complets ou transport combiné  
Wagons à amortisseurs de chocs à longue course

### Marchandise

Rails sur plus de deux wagons jusqu'à 180 m.

### Wagons

Wagons plats à bogies, ranchers latéraux à haute résistance (ranchers amovibles à profil en I), haussettes de bout rabattables et à planchers en bois (Samms). Surfaces de chargement dans leur plus grande partie de même niveau.

Les attelages à vis doivent être serrés de manière que les tampons soient légèrement comprimés.

### Mode de chargement

- ① Les rails peuvent être chargés juxtaposés, jusqu'à trois couches complètes reposant sur des intercalaires de fond et des intercalaires en bois. La présence de couches incomplètes n'est autorisée qu'en position supérieure.

Les ranchers placés avant le premier et après le dernier écarteur sont retirés.

La charge du wagon ne doit pas dépasser 85% de la limite de charge applicable de la ligne empruntée.

Espace libre par rapport aux :

- ② - ranchers latéraux sans écarteurs : environ 10 cm,  
③ - haussettes de bout rabattues et au plancher du wagon (distance verticale) : 5 cm minimum,  
④ - haussettes de bout des wagons d'extrémité, selon la longueur des rails :

Longueur des unités	Espace libre minimum
jusqu'à 60 m	75 cm
> 60 m jusqu'à 90 m	100 cm
> 90 m jusqu'à 120 m	125 cm
> 120 m jusqu'à 180 m	150 cm

- ⑤ Les extrémités des rails dépassent :

- les écarteurs d'extrémité,
- les intercalaires de fond et
- et les intercalaires

de 1,5 à 3 m.

- ⑥ Les intercalaires de fond sont d'un seul tenant (bois conforme à la norme EN 338, au minimum classe de résistance C24). Leur section est de 18 x 15 cm ou 15 x 10 cm environ. Ils sont répartis de façon homogène dans le sens longitudinal du chargement :

- à raison de deux intercalaires de fond par wagon
- dont chacun est placé au droit du pivot de bogie du véhicule ou décalé de façon homogène jusqu'à 1 m vers l'intérieur du wagon. Les intercalaires de fond sont fixés ou cloués sur le plancher du wagon ou sur des lambourdes avec des tôles d'arrêt (quatre pointes réparties de façon homogène,  $\varnothing$  5 mm, profondeur de pénétration minimum : 40 mm).
- Les mesures susceptibles de réduire le coefficient de frottement ne sont pas admises. Sur les surfaces de glissement des cales situées au centre de l'unité de transport (soit la moitié de tous les wagons).

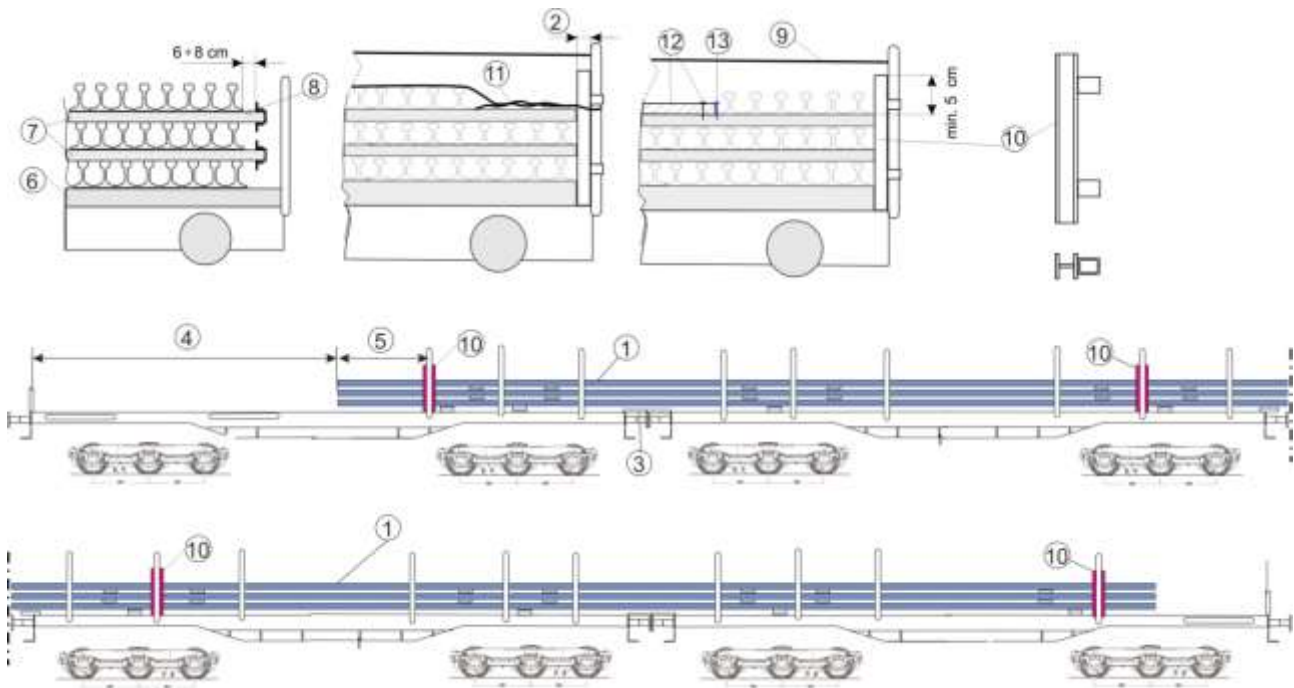
- ⑦ Les intercalaires : (quatre au moins par couche et par wagon)

- sont d'une seule pièce (au minimum classe de résistance C24 selon EN 338) avec une section de 14 x 8 cm environ,
- sont, en outre, équipés latéralement d'acier plat avec pièces d'extrémité soudées ou de cornières en acier d'une hauteur minimum de 5 cm vissées des deux côtés à partir du haut et du bas,
- sont répartis sur le wagon de façon homogène dans le sens longitudinal et dans la zone des cales à égale distance des ranchers ou écarteurs contigus.

- ⑧ La largeur de la surface d'appui des intercalaires dépasse de 12 à 16 cm environ la largeur de la couche de rails complète.

- ⑨ Les sommets des ranchers avec écarteurs doivent être reliés par double ligaturage par sangle (LC=1000 daN ; pré-tension 200 daN environ) ou par fil d'acier double ( $\varnothing$  5 mm).

## 1.8.5



### Arrimage

Les rails sont assurés latéralement par :

- ⑩ - plusieurs écarteurs en profilés d'acier (poutrelles I larges I-100 EN 10 034) fixés sur les ranchers déterminés de façon à ne pas pouvoir pivoter et dépassant la couche de rails supérieure de 5 cm environ. Les premiers et derniers écarteurs peuvent être fixés sur n'importe quels ranchers (en respectant cependant les points ④ et ⑤ ci-dessus) du premier et du dernier wagon. Sur les autres wagons, les écarteurs sont fixés, dans chaque cas, sur les ranchers au droit du pivot du deuxième bogie du wagon suivant. La fixation des écarteurs sur des ranchers non avariés et non cintrés est effectuée à partir de l'avant et de l'arrière en allant vers le centre de l'unité de transport, Un wagon situé au centre de l'unité de transport peut demeurer sans écarteurs. La couche supérieure non complète de rails doit être assurée, dans chaque cas, à côté des écarteurs.
- ⑪ - des ligaturages en fil métallique double ( $\varnothing$  5 mm min.) en position centrale **ou**,  
des cales,
- ⑫ - placées en position centrale sur l'axe longitudinal du wagon dans les espaces libres, fixées par deux pointes au minimum, réparties de façon homogène,  $\varnothing$  5 mm environ, profondeur de pénétration 40 mm minimum **et**
- ⑬ - protégées en outre contre l'arrachement par au moins deux pointes de chaque côté du rail.

### Indications complémentaires

Charge des wagons, voir fiche d'information 0.1,

Ligatures de type perdu, voir fiche d'information 0.6.

Envois interdits de manœuvre au lancer et de passage à la bosse de triage.

Transport exceptionnel pour CFR, NRIC, Network Rail, GySEV, RFI, HŽ-Infrastruktura, SŽ -  
Infrastruktura, IŽS, ÖBB, PKP-PLK, ADIF, TRAFIKVERKET, Infrabel, SNCF Réseau et TCDD ;  
transport normal en trains complets pour les autres.

## 1.8.6 Rails sur un wagon chargé en étiré

Wagons isolés et groupes de wagons

Wagons en trains complets ou transport combiné  
Wagons à amortisseurs de chocs à longue course

## Marchandise

Rails de même section sur un wagon chargé en étiré.

## Wagons

Wagons à parois, avec haussettes ou ranchers et plancher en bois ou lambourdes en bois.

## Mode de chargement

Rails chargés en sens transversal de façon symétrique et qui doivent être chargés en étiré en sens longitudinal afin d'optimiser la capacité maximale du chargement du wagon.

① Piles de rails chargés directement sur le plancher du wagon, sur lambourdes ou intercalaires de fond.

Rails chargés :

- ② - sur plusieurs couches, si possible sur toute la largeur du plancher,
- ③ - dans le sens vertical, dans toute la mesure du possible, au droit des rails de la couche inférieure,
- ④ - au maximum jusqu'en haut de la paroi, des haussettes ou des ranchers.

Le nombre des intercalaires, intercalaires de fond est à choisir de façon que la stabilité des piles est garantie.

⑤ Intercalaires et intercalaires de fond en bois (minimum classe de résistance C24 selon EN 338) :

- de section rectangulaire, reposant sur la face large,
- d'un seul morceau posé sur toute la largeur de la pile (épaisseur : 4 cm),

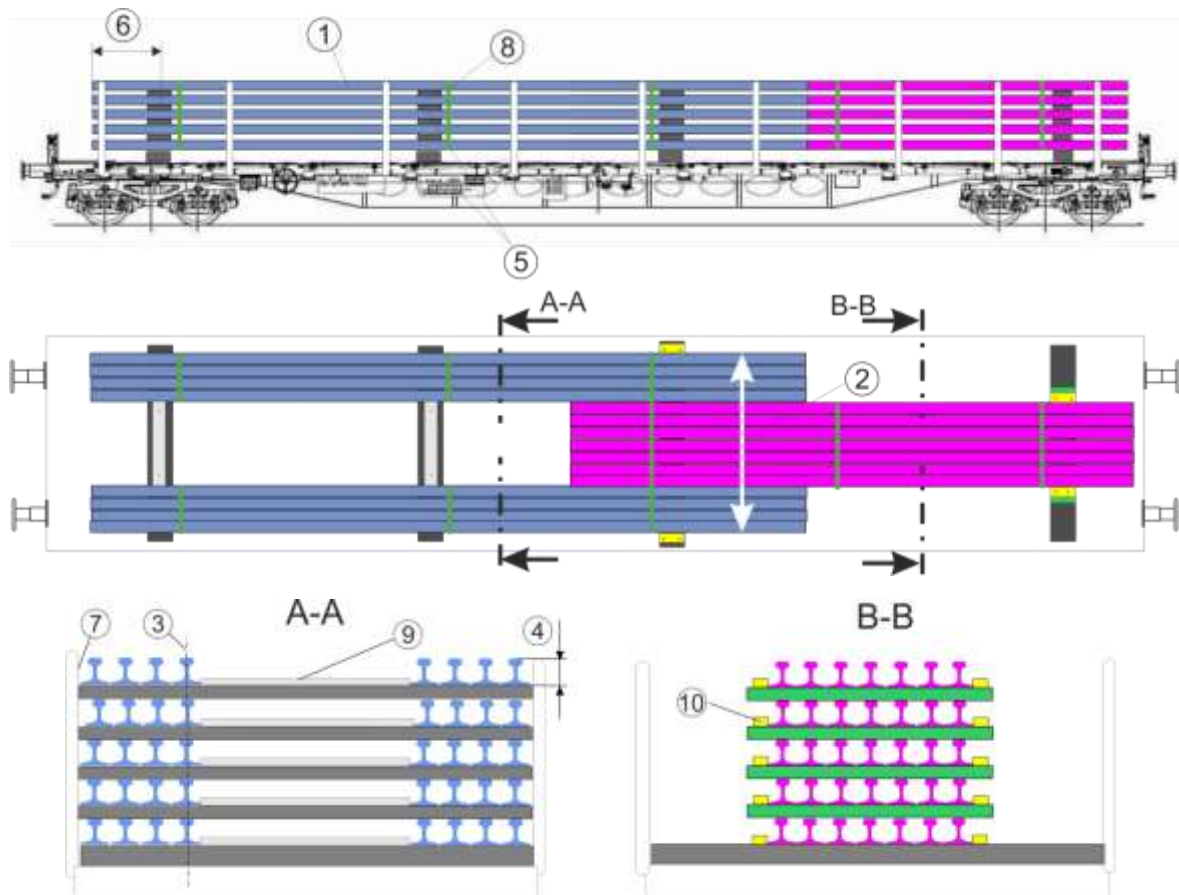
⑥ Les rails dépassent les intercalaires de fond et les intercalaires d'au moins 50 cm.

Espace libre minimum

50 cm

0 cm

- Si cette distance ne peut être respectée pour des raisons de charge concentrée, il est possible de renoncer aux espaces libres en application du numéro 5.5.3 du tome 1 des Règles de chargement de l'UIC.



## 1.8.6

### Arrimage

Les rails sont :

- ⑦ arrimés directement par les parois, les haussettes ou les ranchers.

En cas de distance latérale supérieure de 10 cm :

- ⑧ - ligaturage en unité des piles, avec une ligature par 6 m de longueur commencés (min. deux ligatures par pile), effort de rupture<sup>1)</sup> en traction droite min. 1400 daN. Distances des ligatures par rapport aux extrémités des piles : 30 cm.
- ⑨ - les espaces libres en partie centrale doivent être comblés par des pièces de bois clouées.
- ⑩ Les intercalaires de fond en bois/intercalaires sont à assurer contre un déplacement latéral par ex.:
  - des intercalaires de fond cloués sur le plancher du wagon,
  - des cales d'arrêt clouées au milieu du chargement sur les intercalaires ou,
  - des cales d'arrêt clouées latéralement.

### Indications complémentaires

Charge des wagons, voir fiche d'information 0.1,  
Ligatures de type perdu, voir fiche d'information 0.6.

---

<sup>1)</sup> L'effort de rupture minimale en traction droite correspond au double de la capacité d'arrimage admissible (LC) et s'applique uniquement aux sangles synthétiques, sangles tissées et aux sangles d'arrimage de chargement ainsi qu'aux câbles et chaînes d'arrimage équipés.

## 1.9.1 Brames en aluminium

Wagons isolés et groupes de wagons

Wagons en trains complets ou transport combiné  
Wagons à amortisseurs de chocs à longue course

### Marchandise

Brames en aluminium à surface rugueuse, intercalaires en bois intégrés (avec rainure, selon détail A), également de section carrée, arêtes vives sur tous les côtés, dimensions min. 10 x 10 cm.

Les intercalaires sont ligaturés aux brames en aluminium par :

- des feuillards en acier présentant une résistance minimale à la rupture de 800 daN **ou**,
- des sangles en PET, effort de rupture<sup>1)</sup> min. 500 daN

En cas d'utilisation de sangles en PET, le point de liaison devant assurer 80 % au moins de la résistance à la rupture en traction droite). L'utilisation de sangles PP n'est pas autorisée.

- ① Distance minimale entre les extrémités des brames et les ligatures : au minimum 30 cm, max  $\frac{1}{3}$  de la longueur de la brame.

### Wagons

Wagons plats à bogies, à ranchers et à plancher en bois ou en matériau mixte (bois et acier)

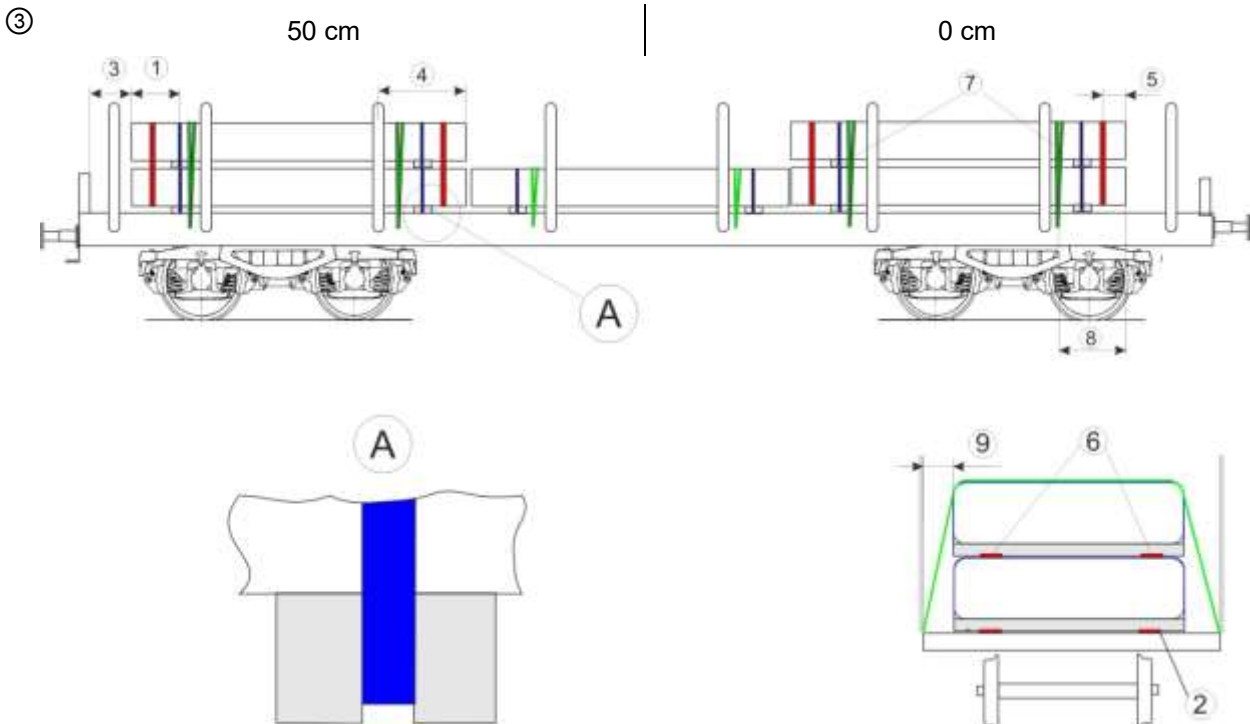
### Mode de chargement

Brames avec intercalaires en bois intégrés, chargées directement sur le plancher du wagon.

- ② Sur des planchers en matériau mixte (acier et bois), introduire des intercalaires antidérapants entre les chargements et le plancher.

Les brames peuvent être chargées superposées ou juxtaposées.

Espace à réserver aux extrémités du wagon min.



### Arrimage

Si l'arrimage est assuré par deux ranchers seulement, les brames dépassent ces derniers d'au minimum

- ④
- 

- ⑤ Les brames superposées sont ligaturées deux fois en unité ; distance entre les ligatures et les extrémités des brames 30 cm environ ; résistance à la rupture en traction droite 3500 daN.

<sup>1)</sup> L'effort de rupture minimale en traction droite correspond au double de la capacité d'arrimage admissible (LC) et s'applique uniquement aux sangles synthétiques, sangles tissées et aux sangles d'arrimage de chargement ainsi qu'aux câbles et chaînes d'arrimage équipés.

### 1.9.1

- ⑥ En cas d'utilisation de matériaux antidérapants, résistance à la rupture des ligatures en unité 2000 daN. Toutes les unités de chargement sont amarrées au moins deux fois par un arrimage indirect. Résistance à la rupture en traction droite 3500 daN.
- ⑦ La distance minimale entre les arrimages indirects et les extrémités des brames est de 50 cm min. Protection des sangles de toutes arêtes vives par coins de protection.
- ⑧ Les ligatures de type perdu passent au-dessus du chargement puis de chaque côté par les œillets de fixation ou d'autres dispositifs de fixation au châssis du wagon pour revenir sur le chargement où elles sont reliées à la boucle de serrage et serrées efficacement à l'aide du tendeur.
- ⑨ Même en cas de distance de plus de 10 cm par rapport aux ranchers/ haussettes, la marchandise est arrimée dans le sens transversal par le frottement, par les arrimages indirects et les ranchers.

#### Indications complémentaires

Charge des wagons, voir fiche d'information 0.1,

Ligatures de type perdu, voir fiche d'information 0.6,

Arrimages indirects, voir fiche d'information 0.7,

Frottement et coefficients de frottement, voir fiche d'information 0.8.

Conformément aux Règles de chargement UIC, tome 1, numéro 5.5.3, il est possible de renoncer à prévoir un espace libre par rapport aux parois/haussettes de bout pour les marchandises non sensibles aux chocs.



## 1.10.1 Treillis métalliques plats

Wagons isolés et groupes de wagons

Wagons en trains complets ou transport combiné  
Wagons à amortisseurs de chocs à longue course

### Marchandise

- ① Treillis liés en paquets à l'aide de deux ligatures au moins en fil d'acier ( $\varnothing$  4 mm minimum).

### Wagons

Wagons à ranchers et plancher en bois.

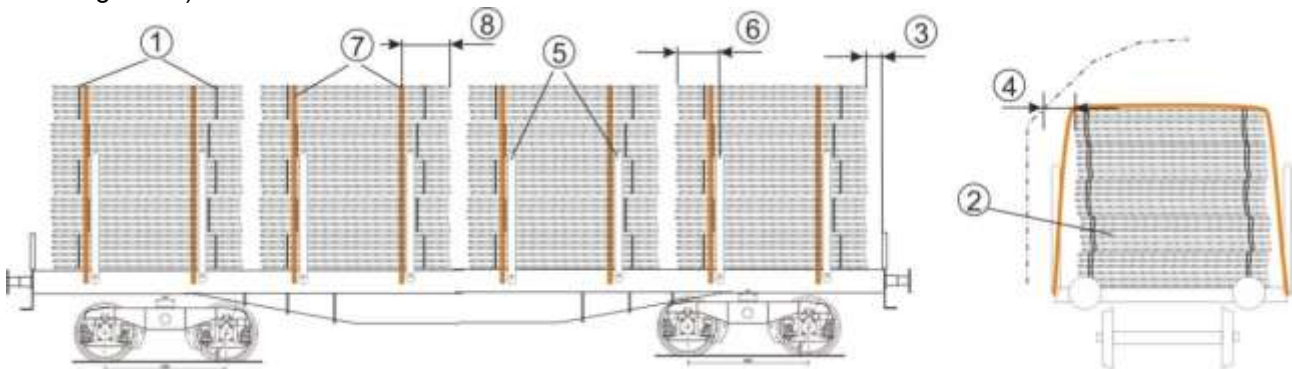
### Mode de chargement

- ② Paquets en plusieurs couches, chargés directement sur le plancher, sur lambourdes ou intercalaires de fond en bois.  
③ Espace libre minimum aux extrémités du wagon

30 cm

0 cm

- ④ Pour les paquets chargés au-delà de la hauteur des ranchers, les réductions de largeur habituelles nécessaires au respect du gabarit de chargement doivent être augmentées de 10 cm (oscillation du chargement).



### Arrimage

- ⑤ Paquets assurés par les ranchers.  
⑥ En cas d'arrimage par deux ranchers seulement, les paquets dépassent l'axe des ranchers d'au minimum

30 cm

20 cm

- ⑦ Chaque pile arrimée par au moins deux arrimages indirects :  
⑧ - distance par rapport à l'extrémité de la pile : environ 50 cm,  
- amarres : sangles tissées (effort de rupture<sup>1)</sup> min. : 4000 daN) munies sur toute leur longueur de protection contre le frottement avec tendeur intégré ou  
- câbles d'acier ( $\varnothing$  min. 8 mm) avec élément de serrage.

### Indications complémentaires

Charge des wagons, voir fiche d'information 0.1,  
Dimensions maximales de chargement, voir fiche d'information 0.2,  
Ligatures de type perdu, voir fiche d'information 0.6,  
Arrimages indirects, voir fiche d'information 0.7.

<sup>1)</sup> L'effort de rupture minimale en traction droite correspond au double de la capacité d'arrimage admissible (LC) et s'applique uniquement aux sangles synthétiques, sangles tissées et aux sangles d'arrimage de chargement ainsi qu'aux câbles et chaînes d'arrimage équipés.

## 1.10.2 Treillis métalliques en rouleaux

Wagons isolés et groupes de wagons

Wagons en trains complets ou transport combiné  
Wagons à amortisseurs de chocs à longue course

### Marchandise

Treillis métalliques en rouleaux cerclés par au moins deux ligatures en fil d'acier ( $\varnothing$  4 mm min.).

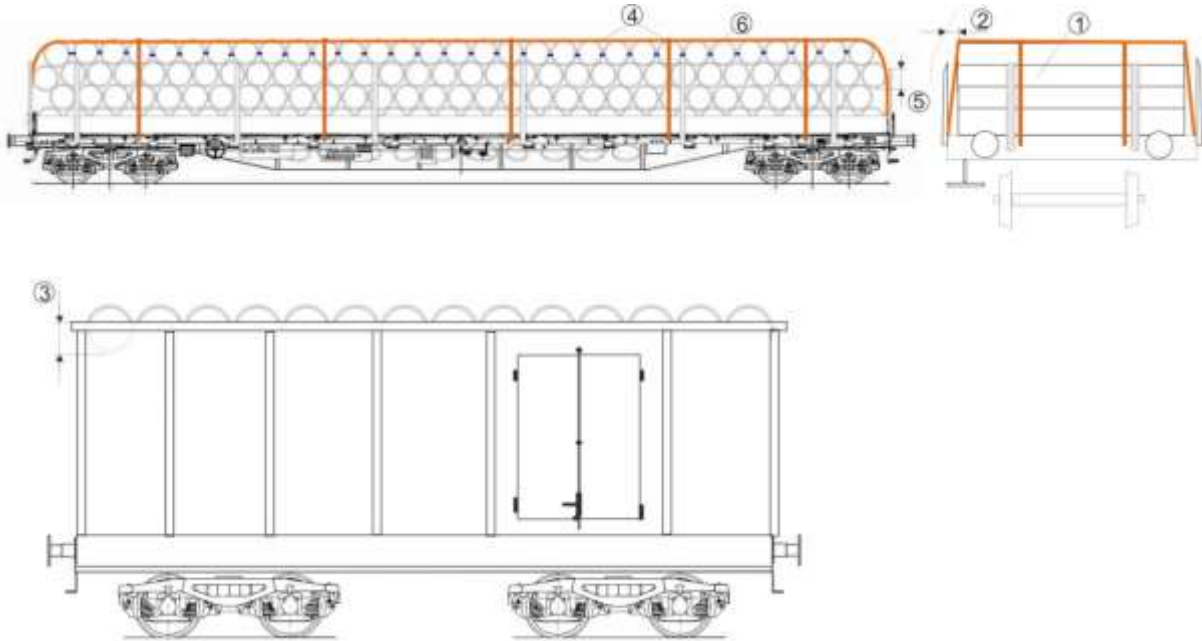
### Wagons

Wagons à parois ou à ranchers (latéraux et d'about) et haussettes avec planchers en bois.

### Mode de chargement

Les rouleaux sont chargés :

- ① - directement sur le plancher du wagon,  
- dans le sens transversal du wagon,  
- imbriqués sur plusieurs couches.
- ② Pour les rouleaux chargés au-delà de la hauteur des ranchers, les réductions de largeur pour respecter le gabarit de chargement doivent être augmentées de 10 cm (oscillations)



### Arrimage

Les rouleaux sont disposés

- ③ - sur les wagons à parois avec au minimum la moitié de leur diamètre maintenue par les parois,  
- sur les wagons à ranchers :
- ④ • arrimés avec des amarres tendues à raison de deux amarres au moins dans le sens longitudinal et une amarre pour 3 m au moins dans le sens transversal.  
Les amarres transversales sont disposées par-dessus les amarres longitudinales (effort de rupture<sup>1)</sup> 1000 daN min.),
- ⑤ • les rouleaux en contact avec les ranchers sont maintenus sur au minimum la moitié de leur diamètre par les ranchers,
- ⑥ • les rouleaux de la couche supérieure sont reliés l'un à l'autre par deux ligatures en fil d'acier ( $\varnothing$  4 mm).

### Indications complémentaires

Charge des wagons, voir fiche d'information 0.1,  
Dimensions maximales de chargement, voir fiche d'information 0.2,  
Ligatures de type perdu, voir fiche d'information 0.6,  
Arrimages indirects, voir fiche d'information 0.7.

<sup>1)</sup> L'effort de rupture minimale en traction droite correspond au double de la capacité d'arrimage admissible (LC) et s'applique uniquement aux sangles synthétiques, sangles tissées et aux sangles d'arrimage de chargement ainsi qu'aux câbles et chaînes d'arrimage équipés

## 1.10.3 Treillis métalliques en paquets et en rouleaux

Wagons isolés et groupes de wagons

Wagons en trains complets ou transport combiné  
Wagons à amortisseurs de chocs à longue course

### Marchandise

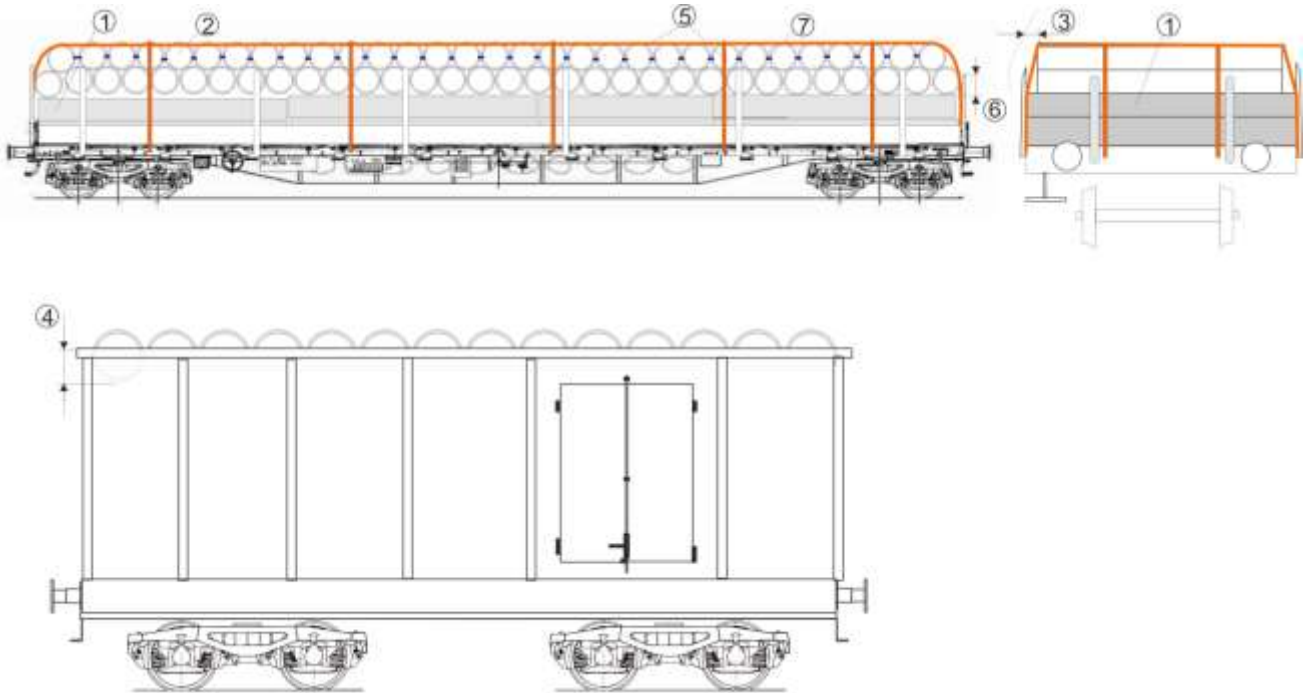
Treillis métalliques (paquets et rouleaux) liés par au moins deux ligatures en fil d'acier ( $\varnothing$  min. 4 mm).

### Wagons

Wagons à parois ou ranchers (ranchers latéraux et d'about) et bords.

### Mode de chargement

- ① Paquets chargés directement sur le plancher du wagon ou sur des intercalaires de fond en bois.
- ② Rouleaux chargés dans le sens transversal en plusieurs couches imbriquées.
- ③ Pour les rouleaux chargés au-dessus de la hauteur des ranchers, les réductions de largeur pour respecter le gabarit de chargement doivent être augmentées de 10 cm (oscillations).



### Arrimage

Les rouleaux sont disposés

- ④ - sur les wagons à parois, sachant que la moitié de leur diamètre doit être maintenue par les parois,
- sur les wagons à ranchers
- ⑤ • arrimés avec des amarres tendues à raison de deux amarres au moins dans le sens longitudinal et une amarre pour 3 m au moins dans le sens transversal. Les amarres transversales sont disposées par-dessus les amarres longitudinales (effort de rupture<sup>1)</sup> 1000 daN minimum),
- ⑥ • les rouleaux en contact avec les ranchers sont maintenus sur au moins la moitié de leur diamètre par les ranchers,
- ⑦ • les rouleaux de la couche supérieure sont reliés l'un à l'autre par deux ligatures en fil d'acier ( $\varnothing$  4 mm).

### Indications complémentaires

Charge des wagons, voir fiche d'information 0.1,  
Dimensions maximales de chargement, voir fiche d'information 0.2,  
Ligatures de type perdu, voir fiche d'information 0.6,  
Arrimages indirects, voir fiche d'information 0.7.

<sup>1)</sup> L'effort de rupture minimale en traction droite correspond au double de la capacité d'arrimage admissible (LC) et s'applique uniquement aux sangles synthétiques, sangles tissées et aux sangles d'arrimage de chargement ainsi qu'aux câbles et chaînes d'arrimage équipés.

## 1.10.4 Couronnes de fil machine (tous diamètres) chargées en canon

Wagons isolés et groupes de wagons

Wagons en trains complets ou transport combiné  
Wagons à amortisseurs de chocs à longue course

### Marchandise

Couronnes de fil machine

- tous diamètres de fil,
- diamètre des couronnes compris entre 1100 et 1300 mm,
- longueur : 1100 à 2400 mm,
- masse unitaire : 1100 à 2 400 kg.

① Le compactage des couronnes doit être particulièrement soigné. Chaque couronne est maintenue par quatre ligatures au moins (effort de rupture min. 1400 daN), régulièrement réparties sur toute la circonférence de la couronne.

Aucune ligature ne doit être relâchée ou rompue.

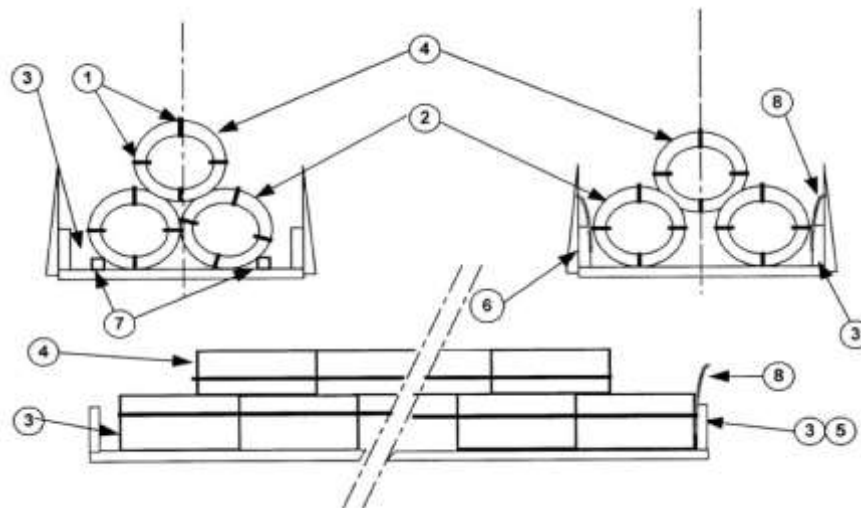
### Wagons

Wagons plats à plancher en bois avec ranchers et haussettes

### Mode de chargement

Les couronnes de fil sont chargées en canon :

- ② - directement sur le plancher, sur deux rangées disposées de part et d'autre de l'axe longitudinal du wagon,
- ③ - en contact ou en léger retrait des haussettes du wagon,
- ④ - un lit supérieur est imbriqué sur les deux couches inférieures. Celui-ci est en retrait de 50 cm par rapport aux extrémités des autres couches inférieures.



### Arrimage

dans le sens longitudinal :

- ⑤ - par les haussettes de bout,

dans le sens transversal :

- ⑥ - les couronnes des rangées inférieures sont en contact avec les haussettes latérales du wagon, **ou**
- ⑦ - en retrait de celles-ci, si les couronnes sont arrimées par des cales clouées (à section minimale de 9 x 9 cm).

### Indications complémentaires

- ⑧ Suivant la qualité du produit, une protection (carton, plastique, ...) peut s'avérer nécessaire entre les couronnes et les haussettes latérales du wagon.

Charge des wagons, voir fiche d'information 0.1.

## 1.10.5 Couronnes de fil machine chargées en roule

Wagons isolés et groupes de wagons

Wagons en trains complets ou transport combiné  
Wagons à amortisseurs de chocs à longue course

### Marchandise

Couronnes de fil machine

- Diamètre du fil max. 9 mm,
- Diamètre des couronnes compris entre 1100 et 1300 mm,
- Longueur de 1100 à 1320 mm,
- Masse unitaire 1100 à 1350 kg.

① Le compactage des couronnes doit être particulièrement soigné. Chaque couronne est maintenue par quatre ligatures au moins (effort de rupture 1400 daN minimum), régulièrement réparties sur la circonférence de la couronne.

Aucune ligature ne doit être relâchée ou rompue.

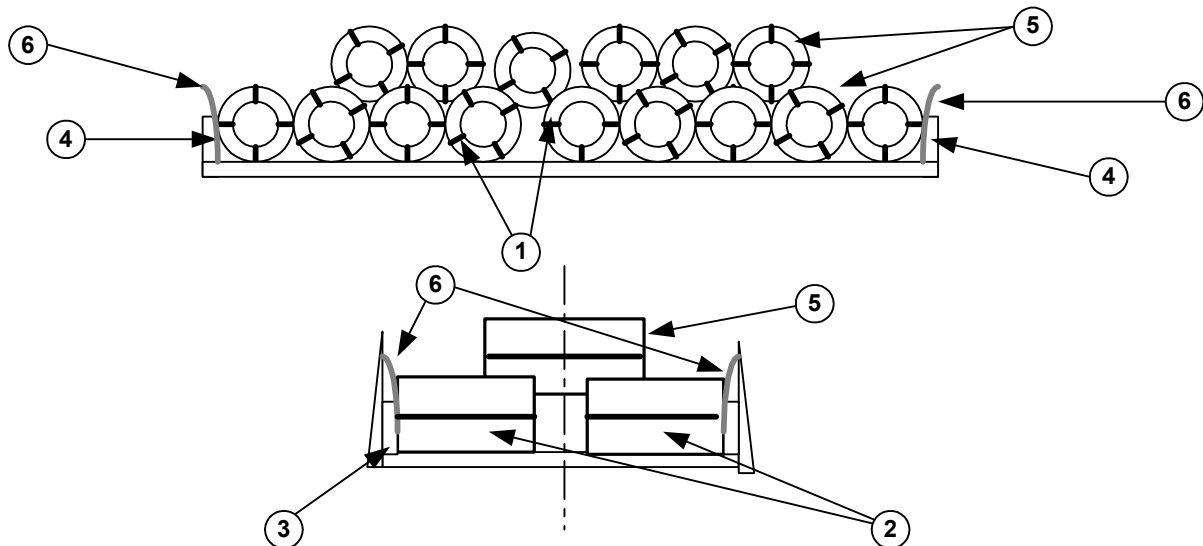
### Wagons

Wagons plats à plancher en bois avec ranchers et haussettes.

### Mode de chargement

Les couronnes de fil sont chargées :

- ② - en roule, directement sur le plancher, de part et d'autre de l'axe longitudinal du wagon,
- ③ - en contact avec les haussettes latérales du wagon,
- ④ - en contact avec les haussettes de bout,
- ⑤ - un lit supérieur – centré dans l'axe longitudinal du wagon – est imbriqué sur le lit inférieur.



Dans la couche supérieure imbriquée, la première position jouxtant les haussettes d'extrémité reste libre.

### Indications complémentaires

⑥ Suivant la qualité du produit, une protection (carton, plastique, ...) peut être nécessaire entre les couronnes et les haussettes latérales du wagon.

Charge des wagons, voir fiche d'information 01.

## 1.10.6 Couronnes de fil machine chargées en roule sur deux couches

Wagons isolés et groupes de wagons

Wagons en trains complets ou transport combiné  
Wagons à amortisseurs de chocs à longue course

## Marchandise

Couronnes de fil machine

- Diamètre du fil  $\leq 9$  mm,
- Diamètre des couronnes compris entre 1100 et 1300 mm,
- Longueur : 1400 à 2400 mm,
- Masse unitaire : 1400 à 2400 kg.

Le compactage des couronnes doit être particulièrement soigné de façon à assurer une bonne stabilité.

- ① Chaque couronne est maintenue par quatre ligatures au moins en fil d'acier recuit ou en feuillard d'acier (effort de rupture : 1400 daN), régulièrement réparties sur toute la circonférence de la couronne.  
Aucune ligature ne doit être relâchée ou rompue.

## Wagons

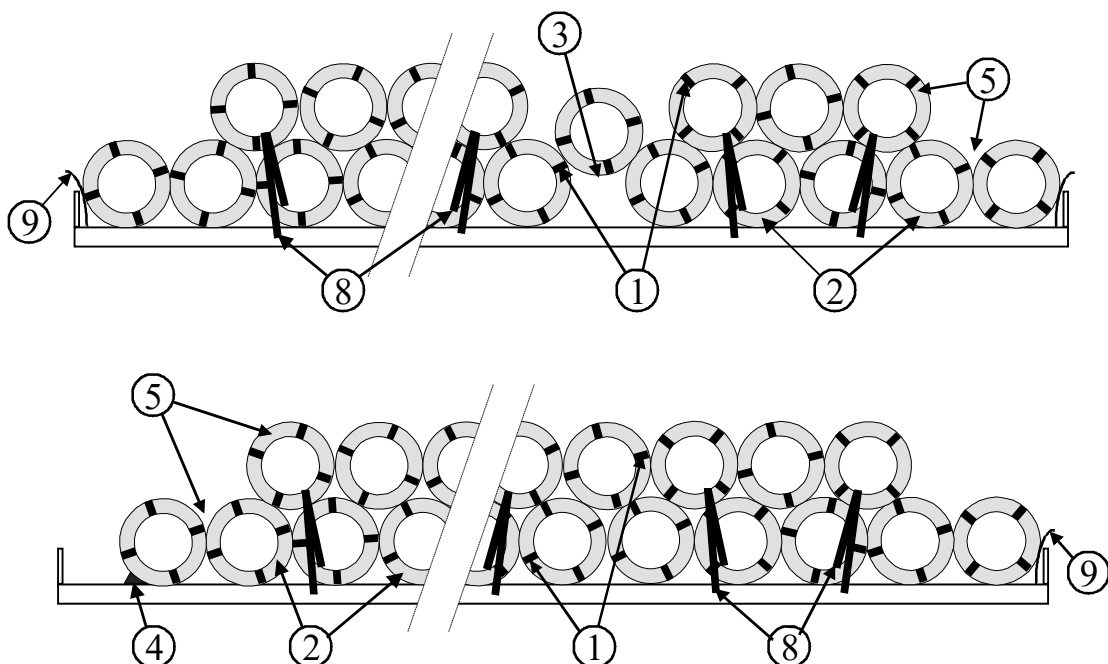
Wagons plats à plancher en bois avec ranchers, haussettes latérales et haussettes d'extrémité.

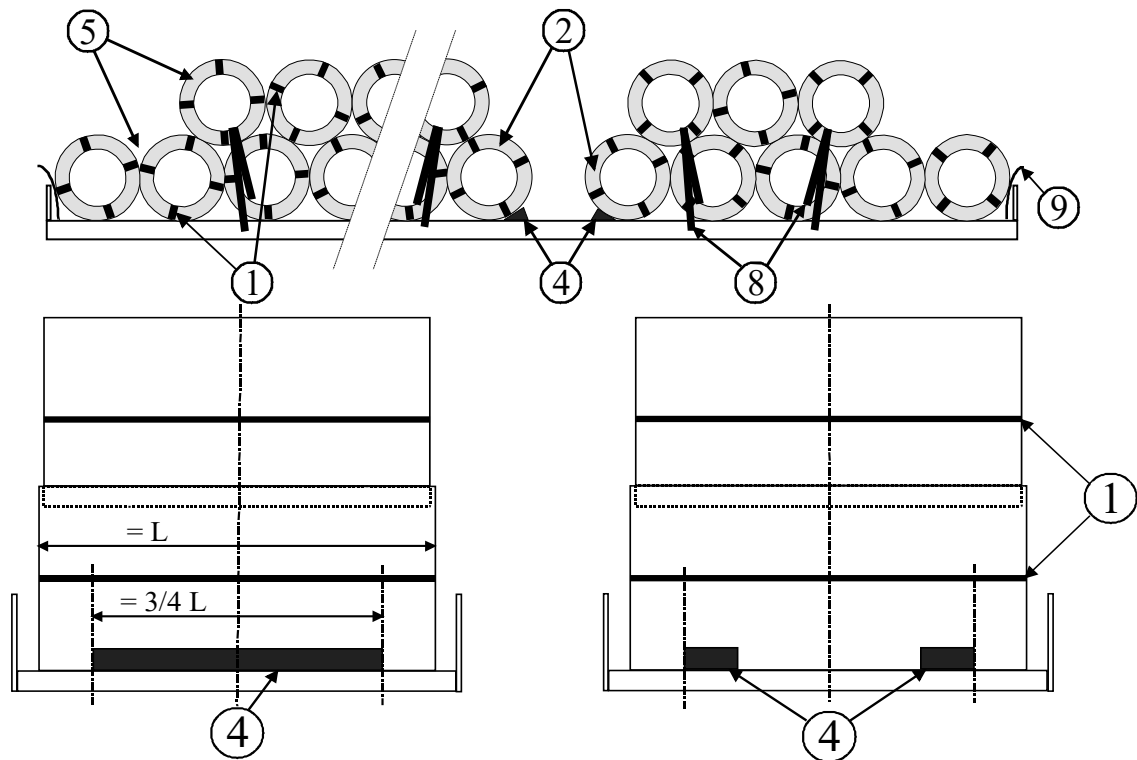
Wagons à parois coulissantes à haute résistance selon la méthode de chargement 100.2.

## Mode de chargement

Les couronnes de fil sont chargées

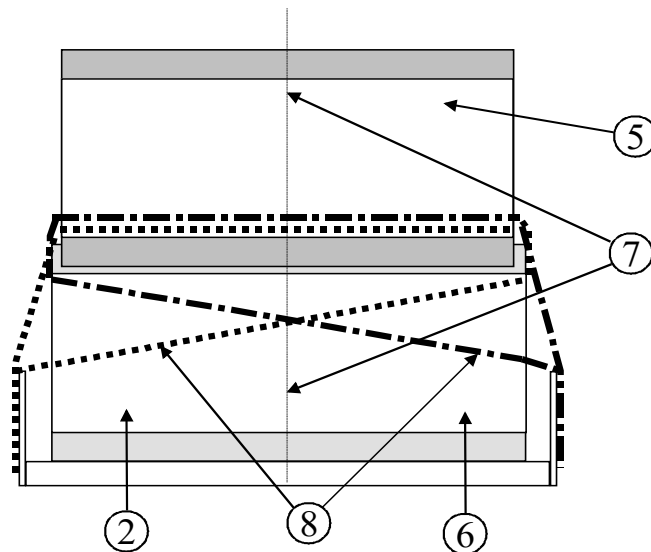
- ② - en roule, la couche inférieure directement sur le plancher,  
- en cas d'espace libre dans la couche inférieure,
- ③ • imbrication en position de clef **ou**
- ④ • calage cloué sur le plancher,
- hauteur des cales : au moins 12 cm,
  - longueur des cales :
    - une cale de longueur approximativement égale aux  $\frac{3}{4}$  de la longueur de la couronne **ou**
    - deux cales longues chacune de 30 cm au minimum,
  - six clous par calage (six clous en cas de cale unique ou trois clous par cale de 30 cm min.),
- ⑤ - une couche supérieure imbriquée, la première position jouxtant les haussettes d'extrémité restant libre,
- ⑥ - Les couronnes de fil machine ayant la plus grande longueur sont chargées en couche inférieure.
- ⑦ - Toutes les couronnes de fil machine doivent être centrées dans l'axe transversal du wagon.





### Arrimage

- ⑧ Quatre fois avec sangles doubles disposées en sens opposé et, si possible, maintien par arrimage direct avec effort de traction oblique ; effort de rupture<sup>1)</sup> d'au moins 2200 daN.



### Indications complémentaires

- ⑨ Il est possible, selon la qualité du produit, de placer une protection (carton, plastique, etc.) entre les couronnes et les haussettes d'extrémité du wagon.

Charge des wagons, voir fiche d'information 0.1,  
Ligatures de type perdu, voir fiche d'information 0.6.

<sup>1)</sup> L'effort de rupture minimale en traction droite correspond au double de la capacité d'arrimage admissible (LC) et s'applique uniquement aux sangles synthétiques, sangles tissées et aux sangles d'arrimage de chargement ainsi qu'aux câbles et chaînes d'arrimage équipés.

## 1.11.1 Ferrailles

Wagons isolés et groupes de wagons

Wagons en trains complets ou transport combiné  
Wagons à amortisseurs de chocs à longue course

### Marchandise

Ferrailles, chargées en vrac, par exemple :

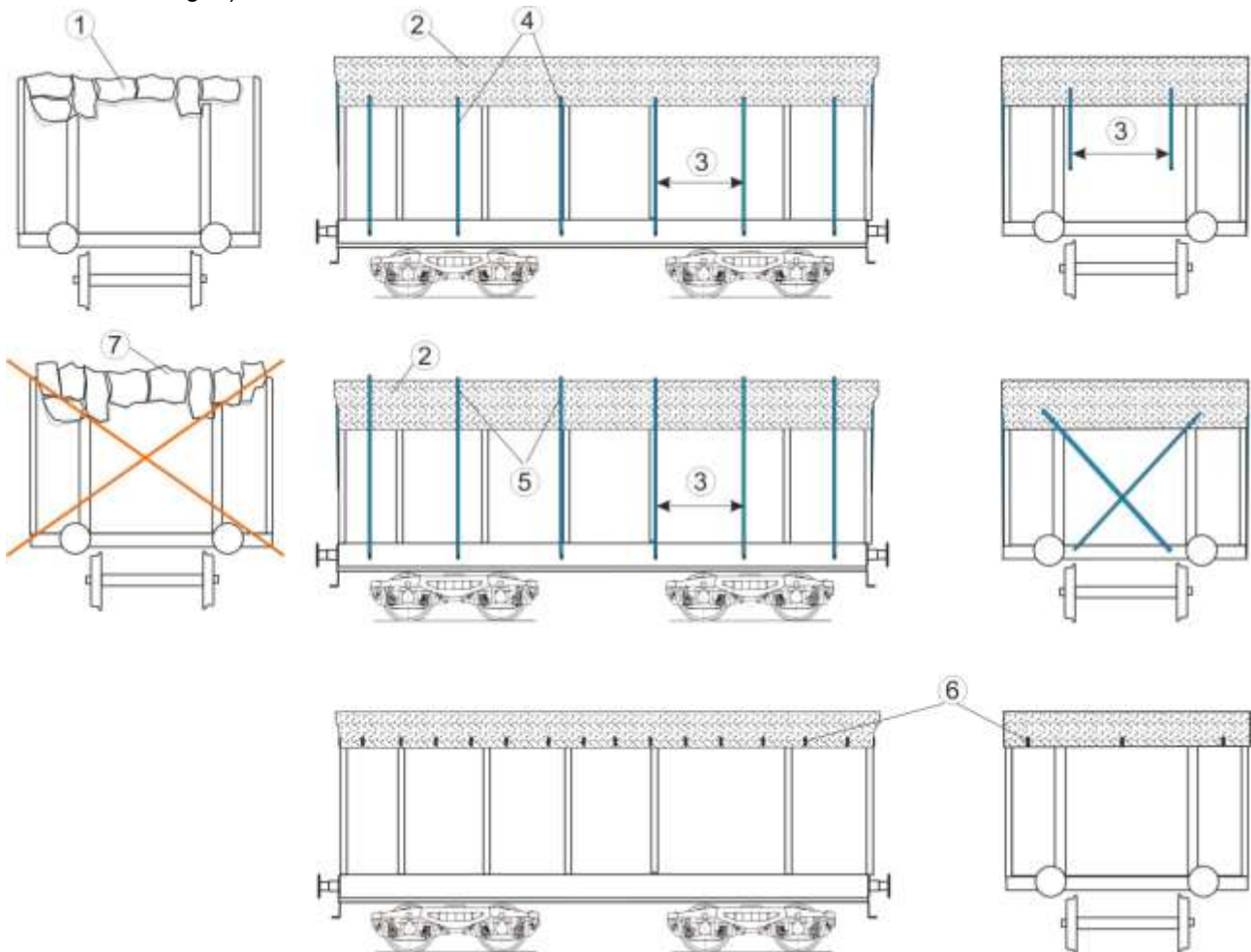
- tôles (quelle que soit leur taille surface et épaisseur),
- éléments de carrosserie,
- débouchures de poinçonneuse,
- ferrailles de cisailage,
- ferrailles mélangées avec des ferrailles lourdes,
- voitures aplaties par pressage, etc.

### Wagons

Wagons à parois

### Mode de chargement

- ① Ferraille également répartie et chargée au maximum jusqu'à hauteur des parois latérales (y compris au milieu du wagon)



### Arrimage

- ② Les ferrailles doivent être recouvertes sur toute leur surface.

Matériaux de recouvrement :

- treillis métallique (grillage ordinaire) :
  - maillage de 100 mm max.
- filet en matière synthétique
  - largeur 3,80 m environ,
  - maillage de 30 mm max.,
  - effort min. de rupture dans le sens longitudinal : 39 daN<sup>1)</sup>
  - effort min. de rupture dans le sens transversal : 48 daN<sup>1)</sup>

<sup>1)</sup> Le test de résistance est à effectuer sur un échantillon de 10 cm de largeur comportant 3 fils



### 1.11.1

Matériau de recouvrement fixé tous les 2 m environ,

- ③ - sur les parois d'about, avec des amarres non métalliques (fil d'acier autorisé cependant pour les
- ④ grillages métalliques) ou selon ⑥ : effort de rupture<sup>2)</sup> 50 daN environ.

Toutes les ligatures sont nouées au filet **ou**

- ⑤ - le filet est cerclé par des amarres tendues dans le sens transversal **ou**
- ⑥ - le filet est accroché de façon tendue aux crochets du wagon (crochets existants, par exemple sur les Eanos).

Les pièces susceptibles d'être soulevées par les déplacements d'air en cours de transport ou les ondes de pression, par exemple les capots de moteurs, doivent être chargées dans la partie inférieure du wagon.

#### Indications complémentaires

- ⑦ Les ferrailles ne doivent pas être tassées, ni chargées en couronne afin d'augmenter la hauteur des parois.

Pendant le trajet, il peut se produire au-dessous du filet un dépassement des parois latérales dû au foisonnement de la marchandise. Le chargement doit cependant être retenu d'une façon suffisamment sûre par le filet ou les parois.

---

<sup>2)</sup> L'effort de rupture minimale en traction droite correspond au double de la capacité d'arrimage admissible (LC) et s'applique uniquement aux sangles synthétiques, sangles tissées et aux sangles d'arrimage de chargement ainsi qu'aux câbles et chaînes d'arrimage équipés.

## 1.11.2 Ferrailles lourdes

Wagons isolés et groupes de wagons

Wagons en trains complets ou transport combiné  
Wagons à amortisseurs de chocs à longue course

### Marchandise

Ferrailles lourdes, chargées en vrac :

- pièces de fonte et mitraille de fonte,
- tournures et rabotures,
- segments de profilés et chutes de tubes,
- ferraille broyée de carrosseries d'automobiles,
- tronçons de rail et pièces forgées,
- ferraille pressée (paquets),
- automobiles non pressées etc.

### Wagons

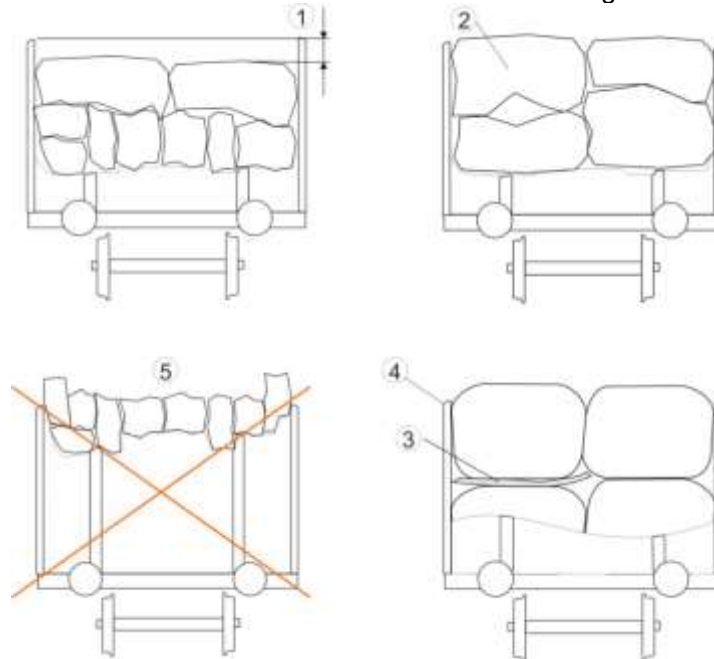
Wagons à parois ou bords

### Mode de chargement

Ferrailles réparties de façon homogène et chargées :

- ① jusqu'à 10 cm environ au-dessous du niveau supérieur de la paroi ou du bord (y compris au centre du wagon),
- ② ferrailles pressées (paquets), machines, automobiles non pressées, etc. : environ jusqu'au niveau supérieur de la paroi latérale.
- ③ Les pièces susceptibles d'être soulevées par les déplacements d'air ou les ondes de pression en cours de transport, par exemple les capots de moteurs, doivent être chargées dans la partie inférieure du wagon, puis recouvertes par des ferrailles lourdes.

Mélange de ferrailles lourdes à d'autres ferrailles : voir méthode de chargement 1.11.1



### Arrimage

- ④ Par les parois, ou haussettes

### Indications complémentaires

- ⑤ Les ferrailles ne doivent pas être tassées ni chargées en formant un "cadre" destiné à augmenter la hauteur des parois ou des bords du wagon.

Les sollicitations intervenant en cours de transport peuvent provoquer un foisonnement du chargement au-dessus des parois ou des bords du wagon. Le chargement doit cependant être retenu de façon suffisamment sûre par les parois ou les bords.

Charge des wagons, voir fiche d'information 0.1,

Dimensions maximales de chargement, voir fiche d'information 0.2.

## Chapitre 2 : Bois

## 2.1 Grumes

Wagons isolés et groupes de wagons

Wagons en trains complets ou transport combiné  
Wagons à amortisseurs de chocs à longue course

### Marchandise

Grumes<sup>1)</sup> avec ou sans écorce, de dimensions différentes.

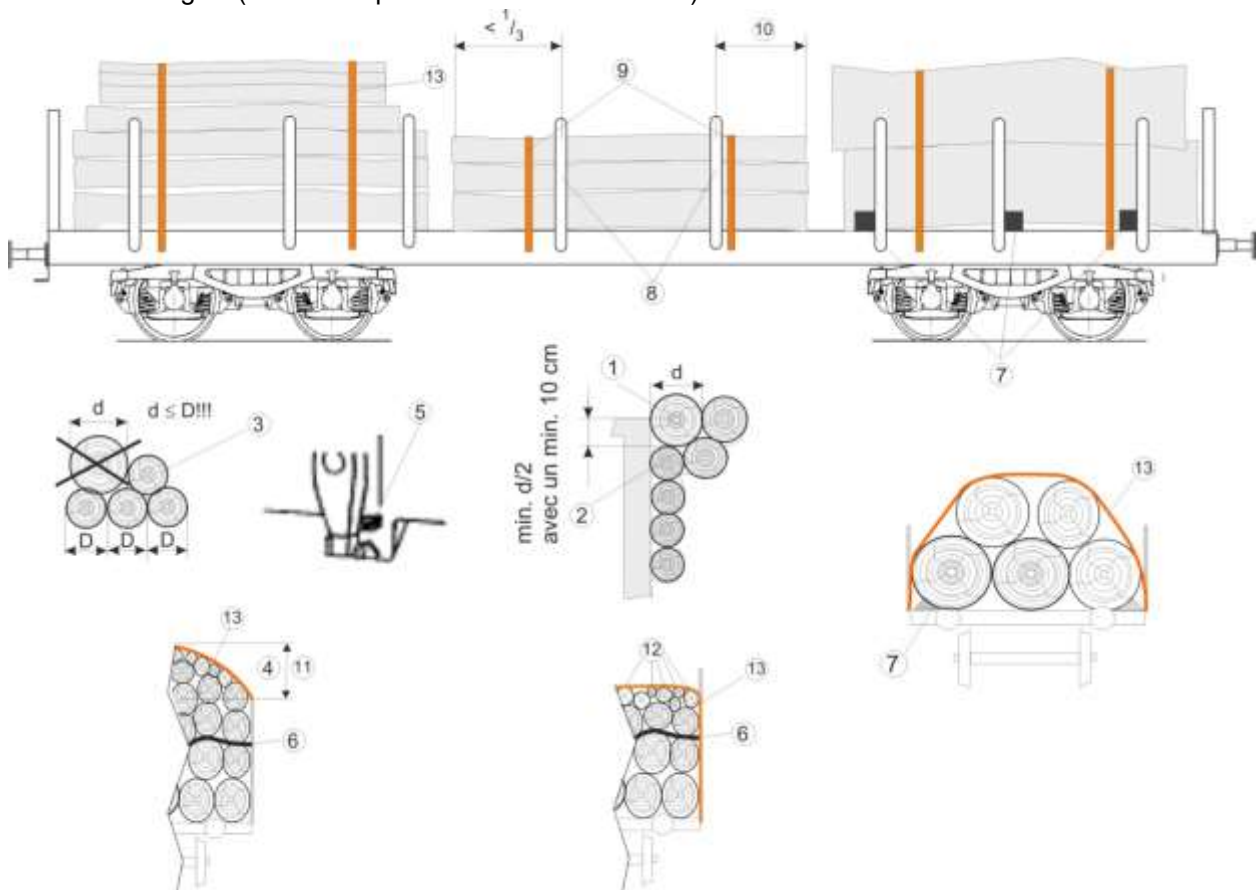
### Wagons

Wagons à parois, bords ou ranchers.

### Mode de chargement

Les grumes

- sont disposées dans le sens longitudinal du wagon,
  - ① - appuyées directement sur les parois, bords ou ranchers dépassent ceux-ci d'un demi-diamètre au maximum,
  - d'un diamètre inférieur à :
    - 20 cm : hauteur active des ranchers ou parois latérales 10 cm minimum,
    - ② • 10 cm : uniquement sous la couche la plus élevée appuyée sur les ranchers ou les parois latérales,
  - imbriquées de façon stable au-dessus des parois ou des ranchers :
    - ③ • doivent présenter un diamètre ne dépassant pas celui des grumes formant l'imbrication,
    - ④ • hauteur du dôme :  $\frac{1}{3}$  maximum de la largeur de chargement.
- Si la hauteur d'appui des grumes dépasse la demi-hauteur des ranchers :
- ⑤ - les ranchers pivotants sont calés ou
  - ⑥ - les ranchers sont reliés entre eux à mi-hauteur environ par un fil doublé ( $\varnothing$  4 mm) ou par des sangles (effort de rupture : 1000 daN minimum).



<sup>1)</sup> Aux GC, les poteaux à surface lisse sont transportés uniquement en wagons à parois d'about fixes et de grande hauteur.

## 2.1

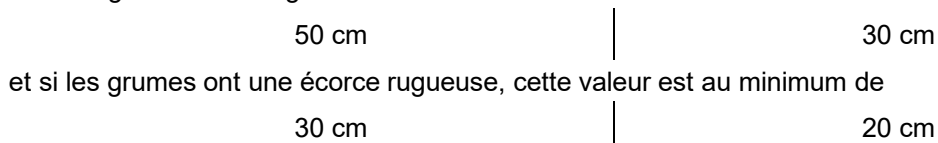
### Arrimage

- ⑦ Les grumes de diamètre supérieur à 70 cm (mesure effectuée à l'extrémité ayant le plus petit diamètre) chargées sur wagons K..., L. et R sont calées latéralement par trois cales au moins, hauteur 12 cm minimum, avec au minimum trois pointes ( $\varnothing$  environ 5 mm) par cale et au moins deux arrimages indirects ⑬ (effort de rupture : 1000 daN minimum).

Sur les wagons équipés de ranchers renforcés selon fiche UIC 577, point 4.4.3, il est possible de renoncer au calage des ranchers pivotants selon ⑤ ou à leur ligaturage selon ⑥ ainsi qu'au calage des grumes selon ⑦. Ces wagons portent la marque "II" ou sont mentionnés sur la liste figurant dans la méthode de chargement 100.3.

Les grumes appuyées sur les ranchers sont assurées par au moins deux ranchers, sachant que les

- ⑧ ranchers sont toujours positionnés dans chaque tiers extrême de la pile.
- Si cette condition ne peut être respectée, il faut placer aux deux extrémités de la pile un arrimage indirect ⑨ à environ 50 cm de l'extrémité de la pile. Les ranchers déterminants pour l'arrimage doivent être séparés d'une distance de 80 cm mesurée à partir de l'axe médian du rancher. Effort de rupture des arrimages indirects en traction droite min. 4000 daN.
- ⑩ Si les grumes sont assurées par seulement deux ranchers, elles dépassent l'axe des ranchers dans le sens longitudinal du wagon d'au minimum



- ⑪ - les grumes dépassant le sommet des parois ou des ranchers sont chargées en imbriqué et de façon stable,
- ⑫ - les grumes à  $\varnothing < 10$  cm placées en position supérieure
- qui ne sont pas totalement assurées par les parois d'about
  - assurées par ranchers latéraux
- ⑬ sont arrimées à raison d'un arrimage indirect par tranche de 6 mètres de longueur commencée avec un minimum de deux amarres (par ex. sangles d'arrimage avec une résistance à la rupture de 1000 daN minimum).

Distance des arrimages indirects :

- à 50 cm environ de l'extrémité des grumes.
- aux wagons équipés de dispositifs d'arrimages indirects, la distance des arrimages, selon la construction du wagon, peut être supérieure à 50 cm. Dans ce cas, les amarres doivent avoir une force de rupture minimale de 4000 daN.

### Indications complémentaires

Charge des wagons, voir fiche d'information 0.1,  
Dimensions maximales du chargement, voir fiche d'information 0.2,  
Ligatures de type perdu<sup>2)</sup> pour l'arrimage du chargement, voir fiche d'information 0.6,  
Arrimages indirects<sup>2)</sup>, voir fiche d'information 0.7.

---

<sup>2)</sup> L'effort de rupture minimale en traction droite correspond au double de la capacité d'arrimage admissible (LC) et s'applique uniquement aux sangles synthétiques, sangles tissées et aux sangles d'arrimage de chargement ainsi qu'aux câbles et chaînes d'arrimage équipés.

## 2.2.1 Bois de sciage à surface rugueuse équarris, liés en paquets

Wagons isolés et groupes de wagons

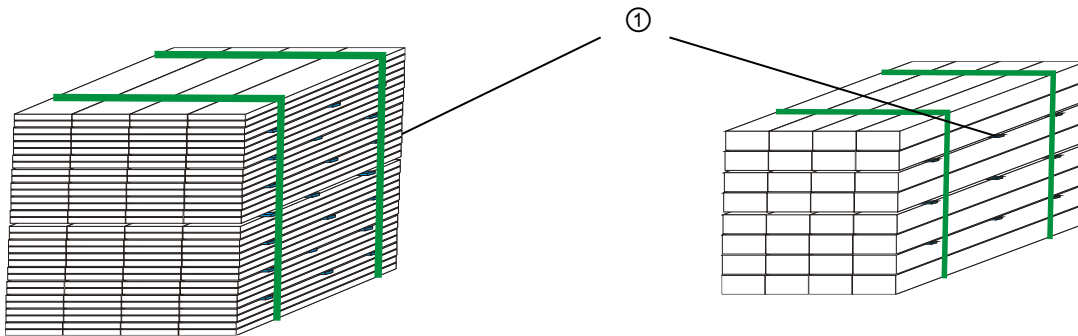
Wagons en trains complets ou transport combiné  
Wagons à amortisseurs de chocs à longue course

### Marchandise

Bois de sciage équarris et liés en paquets compacts<sup>1)</sup> à section rectangulaire avec, le cas échéant, cales de stabilisation insérées dans le paquet, avec ou sans emballage.

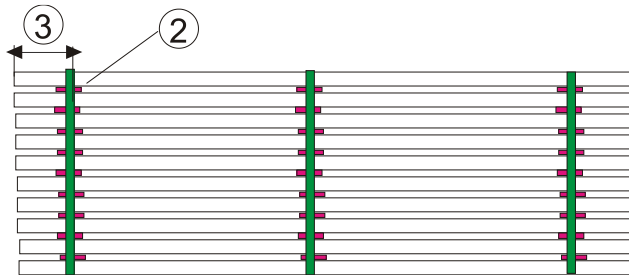
- ① Des cales de stabilisation d'une épaisseur de 15 mm maximum peuvent être insérées dans le paquet. Elles ne sont pas insérées entre chaque couche. Les cales de stabilisation situées aux extrémités des paquets doivent être placées dans la zone des ligatures extrêmes du paquet.

Ces cales de stabilisation sont insérées toutes les deux couches au maximum, en fonction de l'épaisseur des bois de sciage.



Les paquets jusqu'à 4,5 m de long sont liés par deux ligatures au moins et par une ligature supplémentaire par nouvelle tranche de 1,5 m commencée.

- ② En cas d'utilisation de cales de séchage à l'intérieur des paquets : trois ligatures au moins et une ligature supplémentaire par nouvelle tranche de 1,5 m commencée. Les ligatures extrêmes sont placées au-dessus ou à proximité immédiate des cales de séchage.
- ③ Les ligatures extrêmes sont éloignées d'au moins 30 cm des extrémités des paquets.



Effort de rupture des ligatures de paquet en traction droite : 700 daN, le point de liaison devant, en cas d'utilisation de sangles en PET, assurer 80 % au moins de la résistance à la rupture en traction droite.  
Effort minimum de pré-tension : 300 daN.

L'utilisation de fil d'acier ou de sangles PP n'est pas autorisée.

### Wagons

- Wagons plats à ranchers et planchers en bois ou lambourdes intégrées ou avec matériaux antidérapants, avec ou sans hausses, avec ou sans bâchage mécanique,
- Wagons à capots ou parois coulissantes métalliques.

<sup>1)</sup> Lorsque les paquets ne sont pas liés de façon compacte, leur transport est effectué en wagons à parois coulissantes/capots métalliques.

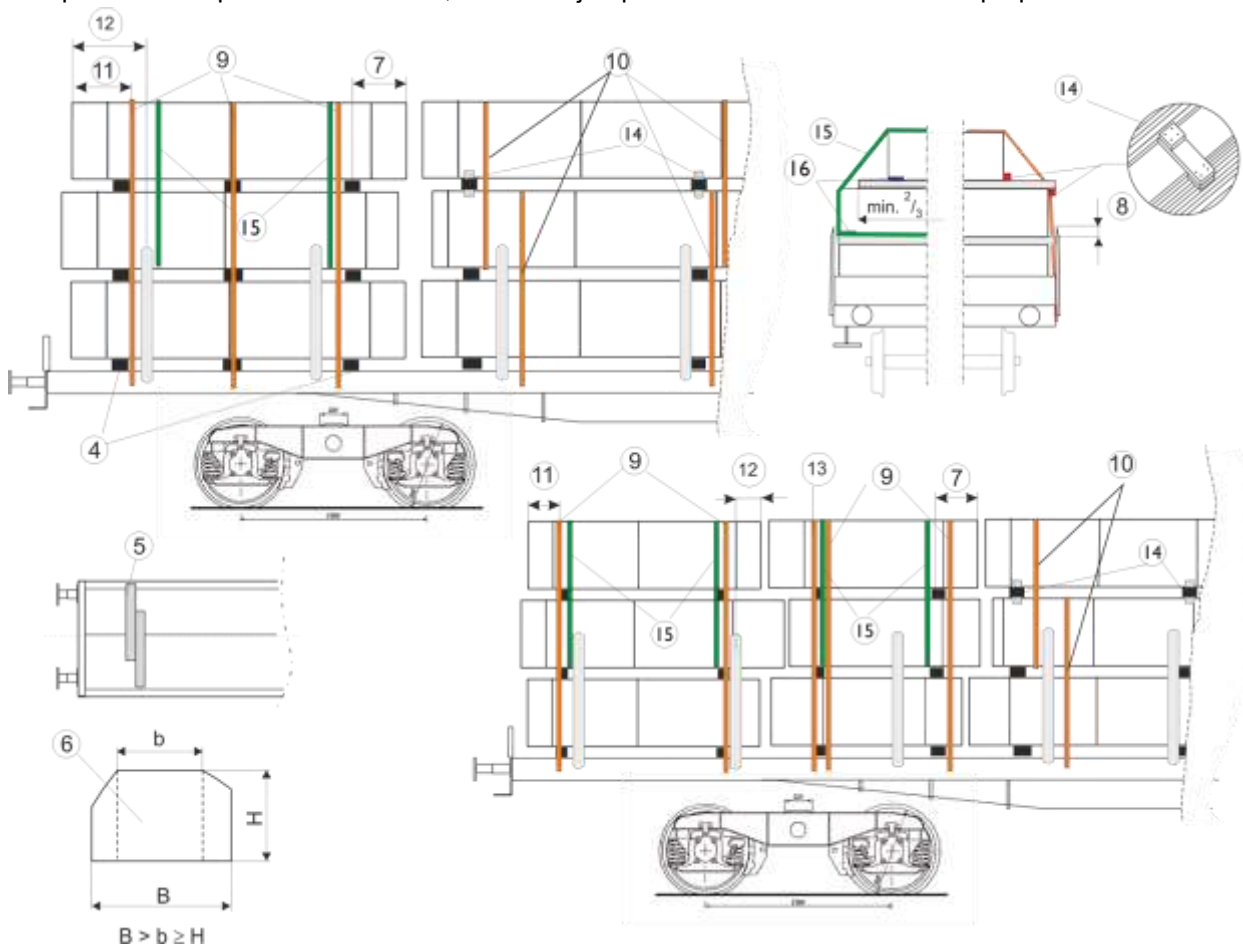
## 2.2.1

### Mode de chargement

Les paquets sont juxtaposés et alignés les uns derrière les autres. Les paquets de mêmes dimensions sont, dans toute la mesure du possible, juxtaposés et placés les uns au-dessus des autres, les éventuels paquets isolés étant placés en position centrale, au sommet, au-dessus de paquets de même hauteur. Chargement le plus compact possible en cas de paquets de longueurs différentes.

Chargement sur :

- ④ - au moins deux intercalaires de fond en bois (lambourdes) et le même nombre d'intercalaires en bois constitués d'un seul morceau (voir également ⑤) et couvrant toute la largeur du chargement. Même en cas d'utilisation d'intercalaires de fond incorporés, il faut ajouter au moins deux intercalaires ou intercalaires de fond en bois traversant, constitués d'un seul morceau (voir également ⑤).
- ⑤ - intercalaires de fond ou intercalaires en bois à section rectangulaire reposant, sur leur face large, sur  $\frac{3}{4}$  au moins de la zone portante. Les intercalaires de fond ou intercalaires peuvent être constitués de plusieurs morceaux de même épaisseur se chevauchant latéralement dans chaque cas (chaque partie repose avec 50 % minimum sur le paquet juxtaposé). Dans ce cas, le nombre de morceaux ne doit cependant pas être supérieur au nombre de paquets juxtaposés.
  - les paquets isolés, chargés centrés les uns derrière les autres en couche supérieure, doivent être positionnés sur des intercalaires d'une longueur minimale de  $\frac{2}{3}$  de la largeur de la couche inférieure.
- ⑥ - en cas d'utilisation de sections carrées d'au moins 6 x 6 cm, les bois doivent être coupés à arêtes vives de tous les côtés sur au moins  $\frac{3}{4}$  de la zone portante.
  - Les intercalaires de fond ou intercalaires en bois composés de plusieurs morceaux superposés doivent être solidarisés de façon suffisante et s'étendre d'un seul tenant sur toute la largeur du chargement.
- ⑦ Les intercalaires de fond et intercalaires en bois doivent, dans toute la mesure du possible, être placés les uns au-dessus des autres à environ 50 cm des extrémités des paquets. Pour les bois de sciage, à partir d'une épaisseur de 40 mm, on admet jusqu'à 100 cm de l'extrémité des paquets.



## Arrimage

En cas de paquets de longueurs inégales, l'arrimage sur chaque côté longitudinal du wagon doit être réalisé conformément aux numéros ⑧ à ⑮.

Les piles sont assurées :

- ⑧ - par les haussettes<sup>2)</sup> et/ou les ranchers<sup>2)</sup> ou par les parois d'about et les parois<sup>2)</sup> / capots<sup>2)</sup> coulissants, hauteur active des haussettes ou ranchers : 10 cm minimum,
- ⑨ - par au moins deux arrimages indirects (effort minimum de rupture : 1000 daN).
- ⑩ En cas de présence de trois intercalaires de fond / intercalaires dans la pile, il faut au moins trois arrimages indirects (effort de rupture min. 1000 daN).

Wagon équipé d'un dispositif d'arrimage indirect (effort minimum de rupture : 4000 daN) et couche faîtière :

Si les amarres sont trop courtes, il est admis de faire passer celles-ci au-dessous de la couche faîtière, sur les paquets de bois de sciage.

Condition :

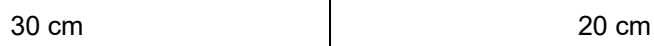
- la couche située en dessous de la couche faîtière est arrimée par arrimage indirect et ligaturée en unité avec la couche faîtière (sangles à dispositif de tension intégrée, effort minimum de rupture : 4000 daN).

Nombre de ligatures en unité :

- égal au nombre d'arrimages indirects nécessaires selon ⑨.

Si les paquets ne sont pas arrimés selon ⑧ : arrimage selon ⑭ ou ⑮.

- ⑪ Les amarres indirectes sont placées à 30 cm au moins des extrémités des piles et sont fortement tendues. En présence de trois intercalaires de fond / intercalaires, l'arrimage indirect médian doit être placé au-dessus ou à proximité immédiate des intercalaires de fond / intercalaires médians.
- ⑫ Si les paquets ne sont assurés que par deux ranchers, ils doivent dépasser l'axe de ceux-ci, dans le sens longitudinal du wagon, d'au moins :



- ⑬ En cas de paire de ranchers manquante, **ou**
  - si ⑫ n'est pas respecté, **ou** encore,
  - si la distance vis-à-vis des ranchers voisins est inférieure à  $\frac{1}{3}$  de la longueur de la pile en mesurant à partir de l'axe des ranchers, les paquets doivent être assurés par un arrimage indirect supplémentaire (effort de rupture minimum de 1000 daN), sauf dans les piles arrimées selon ⑨ par des arrimages indirects présentant un effort minimum de rupture de 4000 daN.

Les paquets isolés de la couche supérieure (sauf en cas d'arrimage selon ⑩) – et les paquets juxtaposés lorsque ⑧ n'est pas respecté - doivent toujours être :

- ⑭ - assurés latéralement vers le haut et vers le bas à l'aide de cales clouées, le nombre de pointes ( $\varnothing$  environ 5 mm) sur chaque côté longitudinal étant au total d'une pointe par 2000 kg de masse de chargement et deux pointes au moins par cale, **ou**
- ⑮ - liés deux fois avec la (les) couche(s) sous-jacente(s) assurée(s) par les ranchers, l'effort de rupture des ligatures en traction droite, point de liaison compris, étant de 700 daN et l'effort minimum de pré-tension, de 300 daN.  
L'utilisation de fil métallique, de feuillards d'acier (sur wagons ouverts) ou de sangles en PP est interdite.
- ⑯ En cas d'utilisation d'intercalaires de fond ou d'intercalaires et/ou d'emballages lisses ( $\mu < 0,3$ ), les paquets reposant sur ces intercalaires de fond ou intercalaires sont en outre assurés par des bandes antidérapantes placées sous les bords des paquets (dimensions : approximativement 150 x 80 x min. 3 mm).

## Indications complémentaires

Charge des wagons, voir fiche d'information 0.1,  
 Dimensions maximales du chargement, voir fiche d'information 0.2,  
 Ligatures de type perdu<sup>3)</sup> pour l'arrimage du chargement, voir fiche d'information 0.6,  
 Arrimages indirects<sup>3)</sup>, voir fiche d'information 0.7.  
 Frottement, coefficients de frottement, voir fiche d'information 0.8.

2) Y compris en cas de distance latérale > 10 cm vis-à-vis des parois/capots, haussettes ou ranchers sans glissières en bois.

3) L'effort de rupture minimale en traction droite correspond au double de la capacité d'arrimage admissible (LC) et s'applique uniquement aux sangles synthétiques, sangles tissées et aux sangles d'arrimage de chargement ainsi qu'aux câbles et chaînes d'arrimage équipés.



## 2.2.2 Bois de sciage à surface lisse (rabotés, sciés avec scie de précision), équarris, liés en paquets

Wagons isolés et groupes de wagons

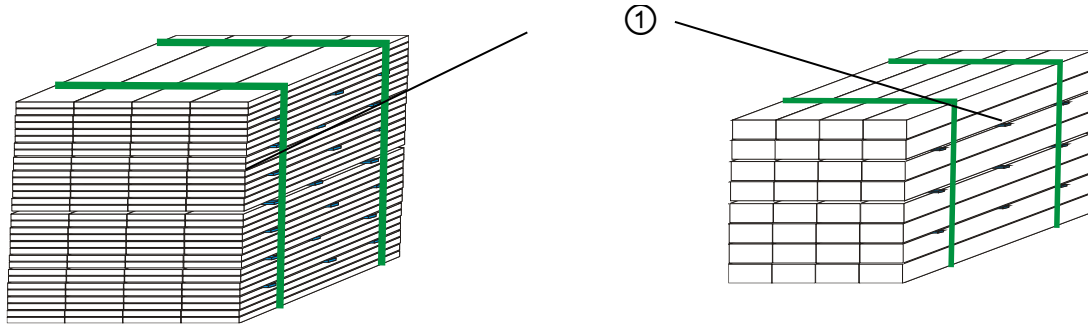
Wagons en trains complets et transport combiné  
Wagons à amortisseurs de chocs à longue course

### Marchandise

Bois de sciage équarris et liés en paquets compacts<sup>1)</sup> à section rectangulaire avec, le cas échéant, cales de stabilisation insérées dans le paquet, avec ou sans emballage.

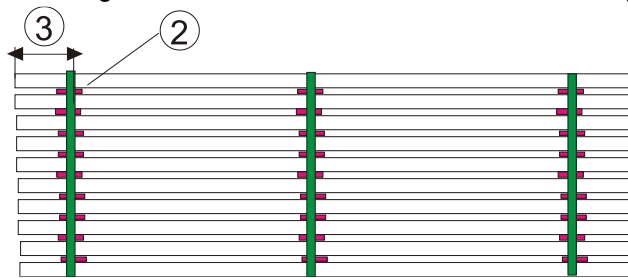
- ① Des cales de stabilisation d'une épaisseur de 15 mm maximum peuvent être insérées dans le paquet. Elles ne sont pas insérées entre chaque couche. Les cales de stabilisation situées aux extrémités des paquets doivent être placées dans la zone des ligatures extrêmes du paquet.

Ces cales de stabilisation sont insérées toutes les deux couches au maximum, en fonction de l'épaisseur des bois de sciage.



Les paquets jusqu'à 4,5 m de long sont liés par deux ligatures au moins et par une ligature supplémentaire par nouvelle tranche de 1,5 m commencée.

- ② En cas d'utilisation de cales de séchage à l'intérieur des paquets : trois ligatures au moins et une ligature supplémentaire par nouvelle tranche de 1,5 m commencée. Les ligatures extrêmes sont placées au-dessus ou à proximité immédiate des cales de séchage.
- ③ Les ligatures extrêmes sont éloignées d'au moins 30 cm des extrémités des paquets.



Effort de rupture des ligatures de paquet en traction droite : 1000 daN, le point de liaison devant, en cas d'utilisation de sangles en PET, assurer 80 % au moins de la résistance à la rupture en traction droite.  
Effort minimum de pré-tension : 300 daN.

L'utilisation de fil d'acier ou de sangles PP n'est pas autorisée.

### Wagons

Wagons plats avec haussettes d'extrémité élevées, ranchers et plancher en bois, ou lambourdes intégrées ou avec matériaux antidérapants, avec ou sans haussettes.

Wagons à parois coulissantes/capots métalliques.

Wagons plats à ranchers et planchers en bois, ou lambourdes intégrées ou avec matériaux antidérapants, avec ou sans haussettes.

Wagons à parois coulissantes/capots métalliques.

<sup>1)</sup> Lorsque les paquets ne sont pas liés de façon compacte, leur transport est effectué en wagons à parois coulissantes/capots métalliques.

## 2.2.2

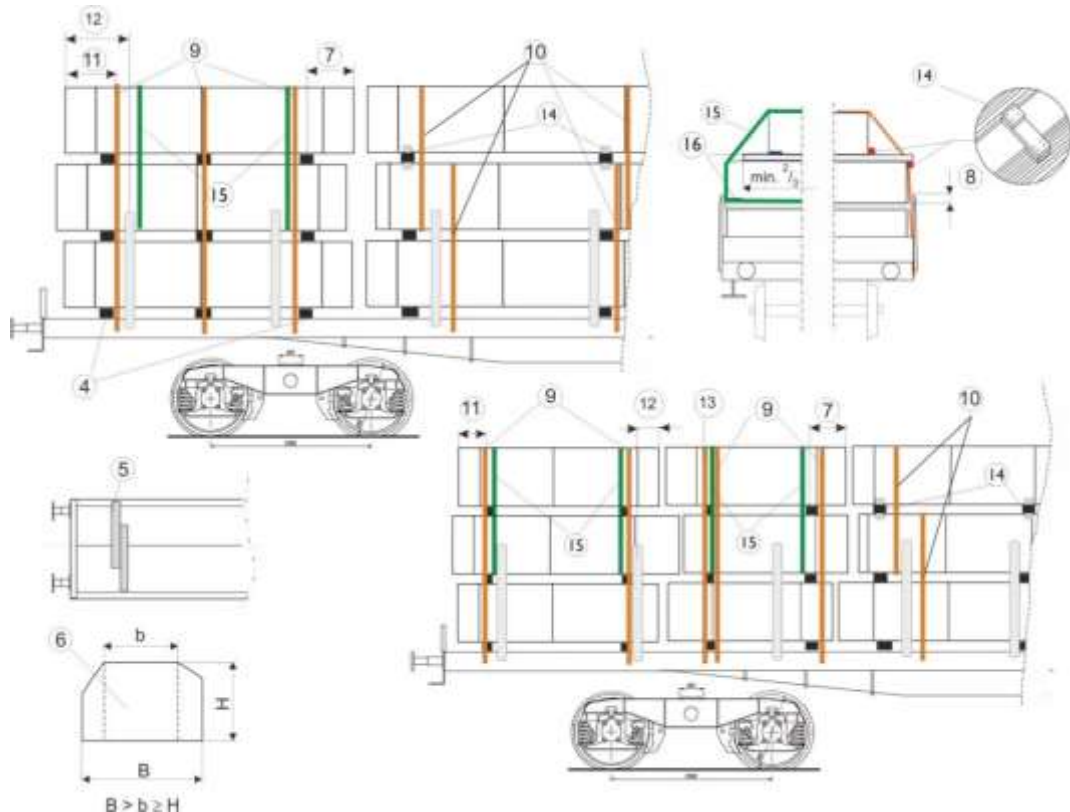
### Mode de chargement

Les paquets sont juxtaposés et alignés les uns derrière les autres. Les paquets de mêmes dimensions sont, dans toute la mesure du possible, juxtaposés et placés les uns au-dessus des autres, les éventuels paquets isolés étant placés en position centrale, au sommet, au-dessus de paquets de même hauteur. Chargement le plus compact possible en cas de paquets de longueurs différentes.

Les piles doivent être juxtaposées sans espace libre entre elles et sans dépasser les parois d'about dans le sens longitudinal.

Chargement sur :

- ④ - au moins deux intercalaires de fond (lambourdes) et le même nombre d'intercalaires en bois constitués d'un seul morceau (voir également ⑤) et couvrant toute la largeur du chargement. Même en cas d'utilisation d'intercalaires de fond incorporés, il faut ajouter au moins deux intercalaires ou intercalaires de fond en bois traversant, constitués d'un seul morceau (voir également ⑤).
- ⑤ - appuis ou intercalaires en bois à section rectangulaire reposant, sur leur face large, sur  $\frac{3}{4}$  au moins de la zone portante. Ces appuis ou intercalaires peuvent être constitués de plusieurs morceaux de même épaisseur se chevauchant latéralement dans chaque cas (chaque partie repose avec 50 % minimum sur le paquet juxtaposé). Dans ce cas, le nombre de morceaux ne doit cependant pas être supérieur au nombre de paquets juxtaposés.
  - Les paquets chargés en couche supérieure doivent être positionnés centrés sur des intercalaires d'une longueur minimale de  $\frac{2}{3}$  de la largeur de la couche inférieure.
- ⑥ - En cas d'utilisation de sections carrées d'au moins 6 x 6 cm, les bois doivent être coupés à arêtes vives de tous les côtés sur au moins  $\frac{3}{4}$  de la zone portante.
  - les appuis (intercalaires de fond) ou intercalaires en bois composés de plusieurs morceaux superposés doivent être solidarisés de façon suffisante et s'étendre d'un seul tenant sur toute la largeur du chargement.
- ⑦ Les intercalaires de fond et intercalaires en bois doivent, dans toute la mesure du possible, être placés les uns au-dessus des autres à environ 50 cm des extrémités des paquets. A partir d'une épaisseur de 40 mm, on admet jusqu'à 100 cm de l'extrémité des paquets.



## Arrimage

En cas de paquets de longueurs inégales, l'arrimage sur chaque côté longitudinal du wagon doit être réalisé conformément aux numéros ⑧ à ⑮.

Les piles sont assurées :

- ⑧ - par les haussettes<sup>2)</sup> et/ou les ranchers<sup>2)</sup> ou par les parois d'about et les parois<sup>2)</sup> / capots<sup>2)</sup> coulissants, hauteur active des haussettes ou ranchers : 10 cm minimum,
- ⑨ - par au moins deux arrimages indirects (effort minimum de rupture : 4000 daN).
- ⑩ En cas de présence de trois intercalaires de fond / intercalaires dans la pile, il faut au moins trois arrimages indirects (effort de rupture : 4 000 daN minimum).

Wagon équipé d'un dispositif d'arrimage indirect (effort minimum de rupture : 4000 daN) et couche faîtière : si les amarres sont trop courtes, il est admis de faire passer cette amarre au-dessous de la couche supérieure sur les paquets de bois de sciage.

Conditions :

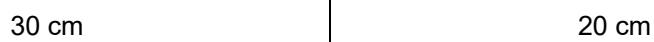
- La couche située en dessous de la couche faîtière est arrimée par arrimage indirect et ligaturée en unité avec la couche faîtière (sangles à dispositif de tension intégrée, effort minimum de rupture : 4000 daN).

Nombre de ligatures en unités :

- égal au nombre d'arrimages indirects nécessaires selon ⑨.

Si les paquets ne sont pas assurés selon ⑧ : arrimage selon ⑭ ou ⑮.

- ⑪ Les amarres indirectes sont placées à 30 cm au moins des extrémités des piles et sont fortement tendues. En présence de trois intercalaires de fond / intercalaires, l'arrimage indirect médian doit être placé au-dessus ou à proximité immédiate des intercalaires de fond / intercalaires médians.
- ⑫ Si les paquets ne sont assurés que par deux ranchers, ils doivent dépasser l'axe de ceux-ci, dans le sens longitudinal du wagon, d'au moins :



- ⑬ À l'exception des paquets assurés par au moins trois arrimages indirects, les paquets doivent être assurés par un arrimage indirect supplémentaire (effort de rupture<sup>3)</sup> 4000 daN min.)

- en cas de paire de ranchers manquante, **ou**
- si ⑫ n'est pas respecté **ou** bien,
- si la distance vis-à-vis des ranchers voisins mesurée à partir de l'axe des ranchers est inférieure à  $\frac{1}{3}$  de la longueur de la pile

Les paquets isolés de la couche supérieure (sauf en cas d'arrimage selon ⑩) – et les paquets juxtaposés lorsque ⑧ n'est pas respecté - doivent toujours être :

- ⑭ - assurés latéralement vers le haut et vers le bas à l'aide de cales clouées, le nombre de pointes ( $\varnothing$  5 mm environ) sur chaque côté longitudinal étant au total d'une pointe par 2000 kg de masse de chargement et de deux pointes au moins par cale, ou
- ⑮ - liés deux fois avec la (les) couche(s) sous-jacente(s) assurée(s) par les ranchers, l'effort de rupture des ligatures en traction droite, point de liaison compris, étant de 700 daN et l'effort minimum de pré-tension de 300 daN.

L'utilisation de fil métallique, de feuillards d'acier (sur wagons ouverts) et de sangles en PP est interdite.

En cas d'utilisation d'intercalaires de fond ou d'intercalaires et/ou d'emballages lisses ( $\mu < 0,3$ ), les paquets reposant sur ces intercalaires de fond ou intercalaires sont en outre assurés par des bandes antidérapantes placées sous les bords des paquets ⑯ (dimensions : approximativement 150 x 80 x min. 3 mm).

## Indications complémentaires

Charge des wagons, voir fiche d'information 0.1,  
 Dimensions maximales du chargement, voir fiche d'information 0.2,  
 Ligatures de type perdu<sup>3)</sup>, voir fiche d'information 0.6,  
 Arrimages indirects<sup>3)</sup>, voir fiche d'information 0.7.  
 Frottement, coefficients de frottement, voir fiche d'information 0.8

2) Y compris en cas de distance latérale > 100 mm vis-à-vis des parois/capots, haussettes ou ranchers sans glissières en bois.

3) L'effort de rupture minimale en traction droite correspond au double de la capacité d'arrimage admissible (LC) et s'applique uniquement aux sangles synthétiques, sangles tissées et aux sangles d'arrimage de chargement ainsi qu'aux câbles et chaînes d'arrimage équipés.

## 2.4 Bois en bottes

Wagons isolés et groupes de wagons

Wagons en trains complets ou transport combiné  
Wagons à amortisseurs de chocs à longue course

### Marchandise

Les bottes de rondins, dosses ou délignures doivent être liées de manière qu'aucun bois ne puisse s'échapper :

- deux ligatures au moins par botte (effort de rupture 700 daN minimum),
- quatre ligatures au moins si les bottes dépassent 4 m.

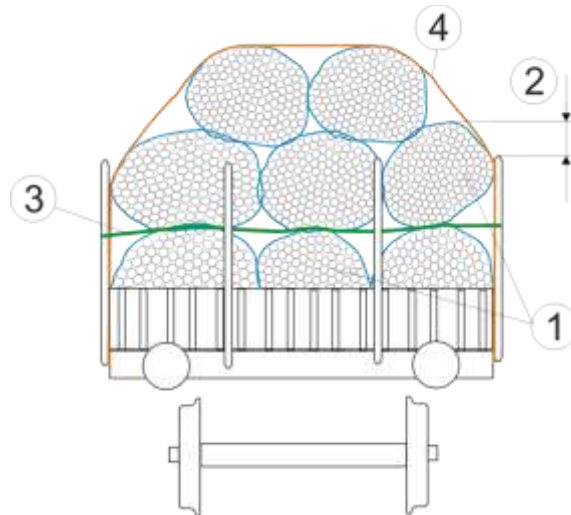
### Wagons

Wagons à parois, bords ou ranchers.

### Mode de chargement

Les bottes sont disposées dans le sens longitudinal du wagon

- ① - serrées les unes contre les autres,
- ② - les bottes en contact avec les parois ou les ranchers ne les dépassent pas de plus de la moitié de leur diamètre,
- les bottes dépassant les parois ou ranchers sont imbriquées,
- ③ Si les bottes en contact avec les ranchers amovibles dépassent la mi-hauteur de ces ranchers, ces ranchers face à face doivent être reliés à peu près à mi-hauteur (effort de rupture des ligatures min. 1000 daN).



### Arrimage

Si le chargement est assuré par deux ranchers de chaque côté, les bottes dépassent l'axe des ranchers dans le sens longitudinal du wagon d'au minimum

30 cm

20 cm

- ④ Bottes qui dépassent de plus d'un demi-diamètre les parois ou les ranchers sont arrimées par deux amarres au moins (effort de rupture 1000 daN min.)

La hauteur de dôme ne doit pas être supérieure à  $\frac{1}{3}$  de la largeur de chargement.

### Indications complémentaires

Charge des wagons, voir fiche d'information 0.1,  
Dimensions maximales du chargement, voir fiche d'information 0.2,  
Ligatures de type perdu<sup>1)</sup>, voir fiche d'information 0.6,  
Arrimages indirects<sup>1)</sup>, voir fiche d'information 0.7.

<sup>1)</sup> L'effort de rupture minimale en traction droite correspond au double de la capacité d'arrimage admissible (LC) et s'applique uniquement aux sangles synthétiques, sangles tissées et aux sangles d'arrimage de chargement ainsi qu'aux câbles et chaînes d'arrimage équipés

## 2.5 Traverses en bois (en paquets)

Wagons isolés et groupes de wagons

Wagons en trains complets ou transport combiné  
Wagons à amortisseurs de chocs à longue course

### Marchandise

- ① Traverses en bois non créosotées en paquets :
- ② - de mêmes dimensions réunies en paquets par deux ligatures au moins (effort de rupture 1000 daN min.).
- ③ • Distance minimum des ligatures par rapport aux extrémités des paquets : 30 cm.

### Wagons


Wagons à parois, haussettes ou ranchers.

### Mode de chargement


Les paquets sont disposés dans le sens longitudinal,

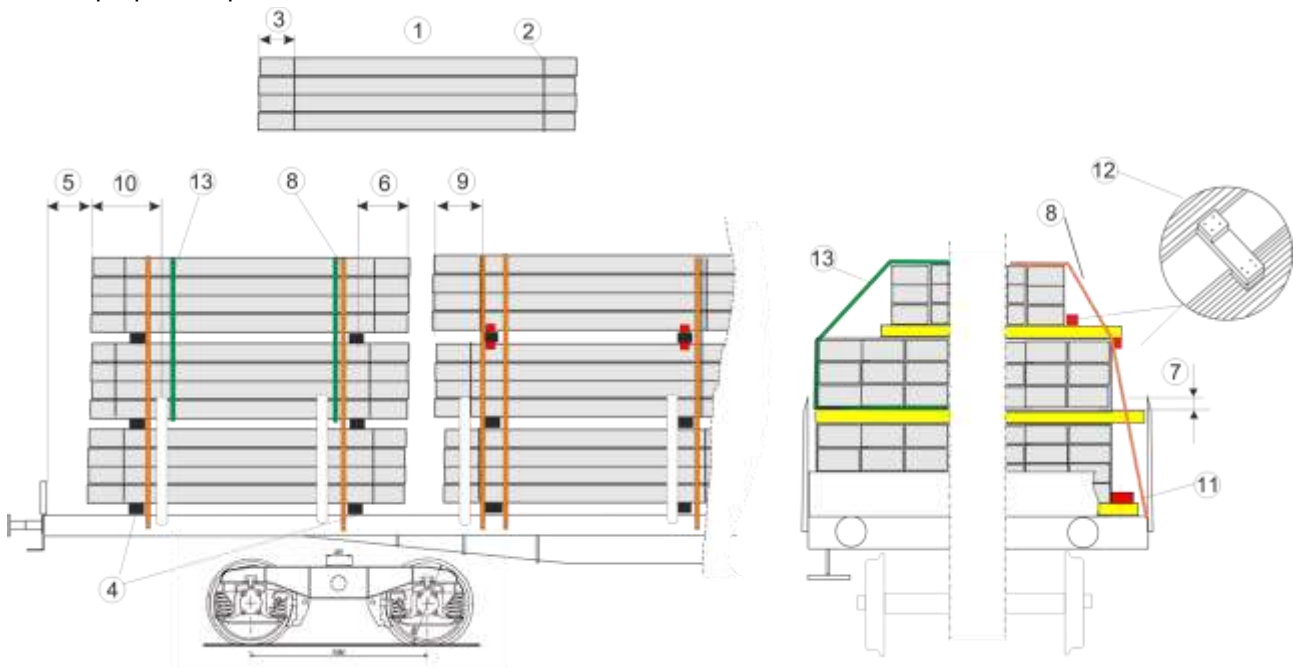
- sur une ou plusieurs couches, réparties dans toute la mesure du possible sur toute la largeur du wagon,
- ④ - directement sur le plancher du wagon, sur lambourdes **ou**
    - sur intercalaires de fond/ intercalaires en bois tendre
      - de section rectangulaire et reposant sur le côté le plus large,
      - d'une seule ou plusieurs pièces de même épaisseur qui se chevauchent chacun latéralement. Dans ce cas, le nombre d'intercalaires ne doit cependant pas être supérieur à celui des paquets juxtaposés.
  - ⑤ Espace libre minimum (sauf pour les wagons E et Roos)
 

30 cm



0 cm


  - ⑥ Les paquets dépassent les intercalaires de 50 cm au minimum.



### Arrimage

Les paquets sont assurés :

- par des parois, haussettes ou ranchers
- ⑦ • dont la hauteur active est de 10 cm au minimum,
  - ⑧ - par au moins deux arrimages indirects (effort de rupture 1000 daN min.) **ou**
    - par une sangle avec tendeur intégré placée au milieu du paquet (effort de rupture 4000 daN min.)

## 2.5

⑨ Les ligatures sont mises à environ 50 cm de l'extrémité des piles

En cas d'arrimage par seulement deux ranchers,

⑩ - les paquets dépassent l'axe des ranchers d'au minimum

30 cm



20 cm

- S'il manque une paire de ranchers face à face ou bien en cas de non-respect du point ⑩, assurer par un arrimage indirect supplémentaire, par ex. à l'aide de sangles (effort de rupture 1000 daN min.),

⑪ - si la distance séparant les piles des ranchers latéraux excède 10 cm, les paquets sont assurés latéralement par des cales fixées par des pointes (Ø 5 mm) à raison d'une pointe par 2000 kg de chargement et d'au moins deux pointes par cale,

Dans le cas où ⑦ n'est pas respecté, le(s) paquet(s) de la couche faitière est(ont) assuré(s) latéralement

⑫ - par des cales de chaque côté, clouées vers le haut et vers le bas par des pointes (Ø 5 mm) à raison d'une pointe par 2000 kg de chargement et d'au moins deux pointes par cale **ou**

⑬ - par deux ligatures (effort de rupture 1000 daN min.).

### Indications complémentaires

Charge des wagons, voir fiche d'information 0.1,

Dimensions maximales du chargement, voir fiche d'information 0.2,

Ligatures de type perdu<sup>1)</sup>, voir fiche d'information 0.6,

Arrimages indirects<sup>1)</sup>, voir fiche d'information 0.7.

---

<sup>1)</sup> L'effort de rupture minimale en traction droite correspond au double de la capacité d'arrimage admissible (LC) et s'applique uniquement aux sangles synthétiques, sangles tissées et aux sangles d'arrimage de chargement ainsi qu'aux câbles et chaînes d'arrimage équipés.

## 2.6 Traverses en bois créosotées en paquets

Wagons isolés et groupes de wagons

Wagons en trains complets ou transport combiné  
Wagons à amortisseurs de chocs à longue course

### Marchandise

- ① Traverses en bois créosotées en paquets de quatre traverses juxtaposées et cinq superposées maximum.
- ② - de mêmes dimensions, liées en paquets par deux ligatures au moins (effort de rupture 1000 daN min.),
- ③ • distance minimum des ligatures par rapport aux extrémités des paquets : 30 cm.

### Wagons

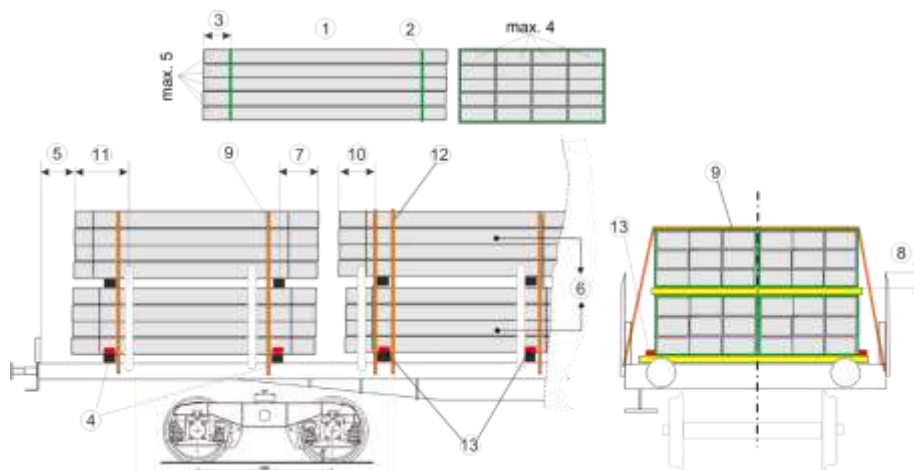
Wagons à parois, à haussettes et à ranchers.

### Mode de chargement

Les paquets sont disposés dans le sens longitudinal :

- sur une ou deux couches, réparties dans toute la mesure du possible sur toute la largeur du wagon,
- ④ - directement sur le plancher du wagon, sur lambourdes ou intercalaires/intercalaires de fond en bois tendre
  - de section rectangulaire et reposant sur la face la plus large,
  - d'un seul tenant et couvrant en totalité la largeur du chargement.
- ⑤ Espace libre minimum (sauf pour les wagons E... et Roos)
 

50 cm
0 cm
- ⑥ Les paquets sont chargés en deux couches maximum.
- ⑦ Les paquets dépassent les intercalaires et les intercalaires de fond de 50 cm au minimum.



### Arrimage

Les paquets sont assurés

- par les parois, haussettes ou ranchers,
  - ⑧ - la hauteur active des parois, haussettes ou ranchers est de 10 cm au minimum,
  - ⑨ - par deux arrimages indirects au moins (effort de la rupture de 4000 daN minimum).
  - ⑩ Les ligatures sont placées à environ 50 cm de l'extrémité des piles.
- S'ils sont assurés par deux ranchers seulement de chaque côté :
- ⑪ - les paquets dépassent l'axe des ranchers au minimum de
 

50 cm
30 cm
  - ⑫ - s'il manque une paire de ranchers face à face ou bien en cas de non-respect du point ⑪ assurer par un arrimage indirect supplémentaire (effort de rupture 4000 daN min.),
  - ⑬ - si la distance séparant les deux piles des ranchers latéraux excède 10cm, les paquets sont assurés latéralement par des cales de chaque côté, fixées par des pointes (Ø 5 mm) à raison d'une pointe par 1500 kg de chargement et d'au moins deux pointes par cale.

### Indications complémentaires

Charge des wagons, voir fiche d'information 0.1,  
 Dimensions maximales du chargement, voir fiche d'information 0.2,  
 Ligatures de type perdu<sup>1)</sup>, voir fiche d'information 0.6,  
 Arrimages indirects<sup>1)</sup>, voir fiche d'information 0.7.

<sup>1)</sup> L'effort de rupture minimale en traction droite correspond au double de la capacité d'arrimage admissible (LC) et s'applique uniquement aux sangles synthétiques, sangles tissées et aux sangles d'arrimage de chargement ainsi qu'aux câbles et chaînes d'arrimage équipés.

## 2.7 Traverses en bois (non conditionnées)

Wagons isolés et groupes de wagons

Wagons en trains complets ou transport combiné  
Wagons à amortisseurs de chocs à longue course

### Marchandise

Traverses en bois non créosotées et non conditionnées.

### Wagons

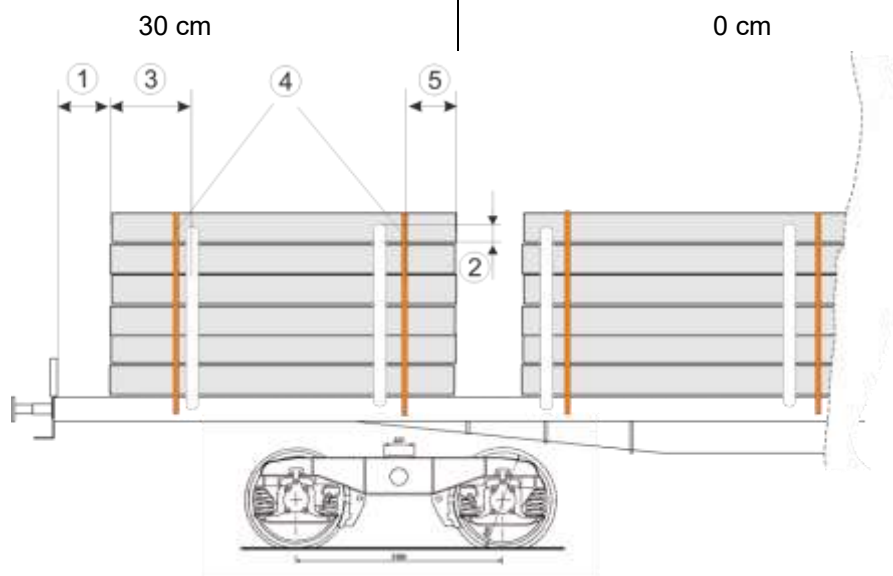
Wagons à parois, haussettes ou ranchers.

### Mode de chargement

Les traverses en bois sont disposées sur une ou plusieurs couches, sur toute la largeur du wagon

- sur les wagons avec parois ou haussettes latérales, chargées dans le sens longitudinal ou transversal du wagon, sans arrimage supplémentaire du chargement,
- seulement dans le sens longitudinal du wagon dans le cas de wagons à ranchers.

① Espace libre (sauf si le chargement est arrimé par les parois d'about dans le sens longitudinal)



### Arrimage

② Couche supérieure arrimée sur 10 cm min. (hauteur active) par des parois, haussettes ou ranchers.

Si les traverses sont arrimées par seulement deux ranchers

③ - Les piles dépassent l'axe des ranchers d'au moins

30 cm

20 cm

④ Double arrimage indirect de la pile sur wagon à ranchers.

Effort de rupture des ligatures min. 4000 daN (avec tendeur intégré).

⑤ Distance entre les arrimages et les extrémités des piles environ 50 cm.

### Indications complémentaires

Charge des wagons, voir fiche d'information 0.1,  
Ligatures de type perdu<sup>1)</sup>, voir fiche d'information 0.6,  
Arrimages indirects<sup>1)</sup>, voir fiche d'information 0.7.

<sup>1)</sup> L'effort de rupture minimale en traction droite correspond au double de la capacité d'arrimage admissible (LC) et s'applique uniquement aux sangles synthétiques, sangles tissées et aux sangles d'arrimage de chargement ainsi qu'aux câbles et chaînes d'arrimage équipés.



## 2.8 Copeaux de bois

Wagons isolés et en groupes des wagons

Wagons en trains complets ou transport combiné  
Wagons à amortisseurs de chocs à longue course

### Marchandise

Copeaux de bois de différentes essences.

### Wagons

Wagons à parois.

### Mode de chargement

Les copeaux sont chargés dans le wagon :

- répartis de façon homogène sur toute la surface du wagon,
- ① - jusqu'à 10 cm maximum au-dessous du niveau des parois (y compris au milieu du wagon) **ou**
- ② - au maximum jusqu'au niveau supérieur des parois (y compris au milieu du wagon) **ou**
- ③ - avec dôme jusqu'à 50 cm. La hauteur entre la marchandise et le bord des parois du wagon ne doit pas être inférieure à 15 cm environ.

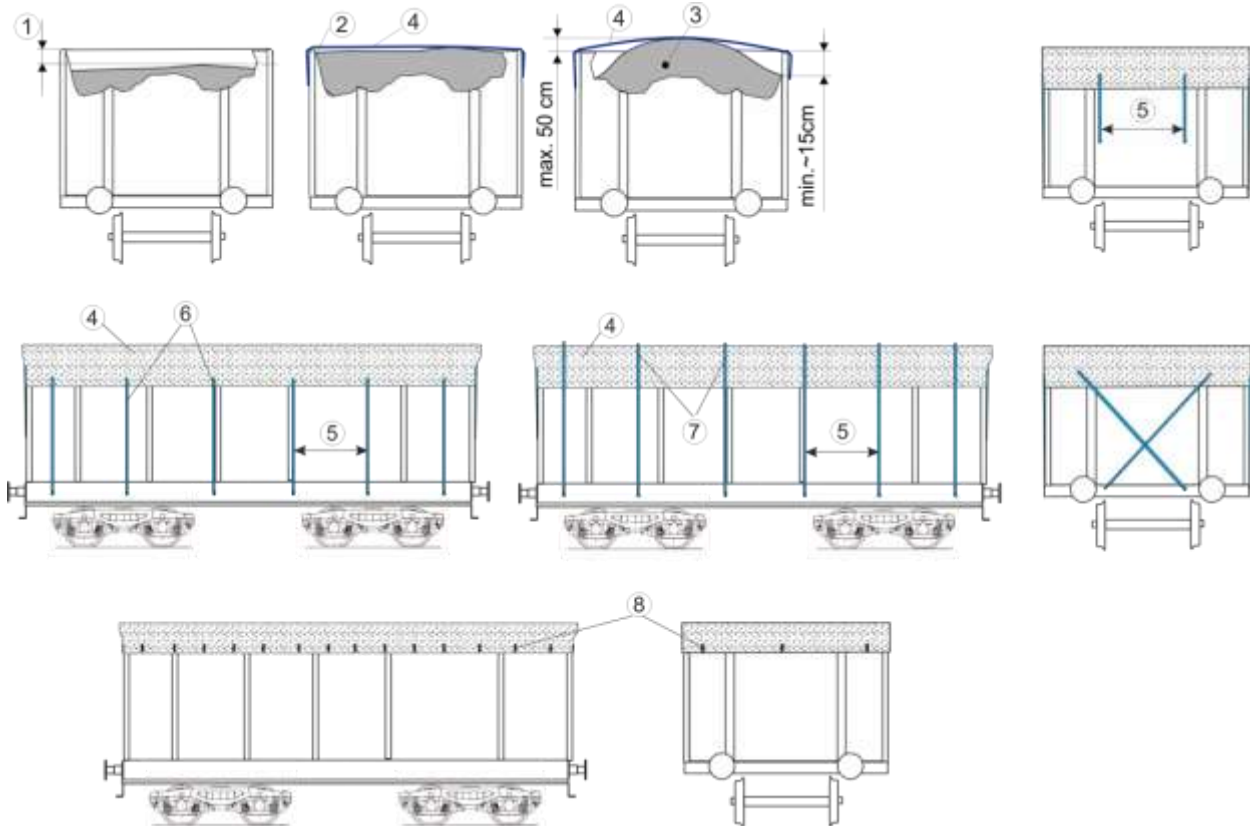
### Arrimage

- ④ Les copeaux sont entièrement recouverts en cas de chargement selon ② et ③.
- ⑤ Le matériau de recouvrement est fixé tous les 2 m environ :
  - au moyen d'amarres non métalliques (effort de rupture 50 daN environ)
 Les amarres sont
- ⑥ • nouées au filet **ou**
- ⑦ • tendues transversalement, par-dessus, sur toute la largeur du filet **ou**
- ⑧ • passées et tendues dans les crochets du wagon (les wagons Eanos sont munis de crochets).

Lorsque le recouvrement est assuré au moyen d'un filet en matière synthétique

- dimension des mailles de 30 mm environ,
- effort de rupture<sup>1)</sup> dans le sens longitudinal, minimum 39 daN et transversal minimum 48 daN.

En cas de wagon Tms l'arrimage est assuré par la fermeture et le verrouillage du toit.



### Indication complémentaire

Ne pas tasser les copeaux

<sup>1)</sup> Test de résistance est à effectuer sur un échantillon de 10 cm de largeur comportant trois fils

## 2.9 Panneaux de contreplaqué, panneaux d'aggloméré

Wagons isolés et en groupes de wagons

Wagons à trains complet ou transport combiné  
Wagons à amortisseurs de chocs à longue course

### Marchandise

Panneaux de contreplaqué et panneaux d'aggloméré avec ou sans revêtement, en paquets.

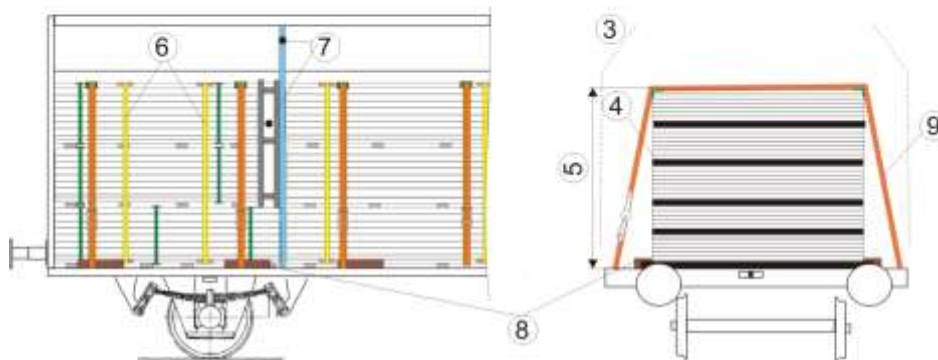
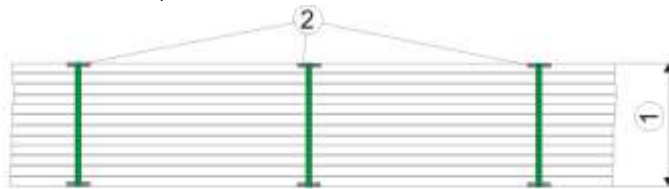
- ① Hauteur des paquets :
  - en cas de panneaux à revêtement lisse : environ 60 cm,
  - en cas de panneaux sans revêtement : environ 100 cm.
- ② Ligatures, avec coin de protection, disposées tous les mètres environ, avec toutefois deux ligatures au moins sur la longueur du paquet (effort de rupture 1400 daN minimum).

### Wagons

Wagons à plancher de bois et, dans toute la mesure du possible, à cloisons de séparation verrouillables.

### Mode de chargement

- ③ Les paquets sont disposés sur des intercalaires de fond en bois et chargés sur une ou plusieurs couches.
- ④ Les intercalaires de fond / intercalaires sont en bois tendre.
  - de section rectangulaire et reposent sur la face la plus large,
  - d'une seule pièce ou de trois pièces au maximum se chevauchant sur la totalité de la largeur de l'unité de chargement.
- ⑤ En cas de panneaux à revêtement lisse, la hauteur des piles est de 1,8 m au maximum.
- ⑥ Les piles sont maintenues ensemble au moins par deux ligatures avec coin de protection (effort de rupture 2200 daN minimum).



### Arrimage

- dans le sens longitudinal du wagon
- ⑦
    - au moyen de cloisons de séparation **ou**
    - par remplissage des creux de chargement (par exemple avec des entretoises en bois)
  - dans le sens transversal du wagon
  - ⑧
    - par des cales clouées dans le plancher à raison de deux cales au moins par pile de chaque côté épaisseur : 5 cm minimum, hauteur active 3 cm minimum, nombre de pointes (Ø 5 mm) : une pointe par 1500 kg de chargement, au minimum deux par cale **ou**
  - ⑨
    - par deux arrimages indirects au moins par pile avec dispositifs de tension des amarres et coin de protection (résistance à la rupture 4000 daN minimum)

### Indications complémentaires

Charge des wagons, voir fiche d'information 0.1,  
Ligatures de type perdu<sup>1)</sup>, voir fiche d'information 0.6,  
Arrimages indirects<sup>1)</sup>, voir fiche d'information 0.7.

<sup>1)</sup> L'effort de rupture minimale en traction droite correspond au double de la capacité d'arrimage admissible (LC) et s'applique uniquement aux sangles synthétiques, sangles tissées et aux sangles d'arrimage de chargement ainsi qu'aux câbles et chaînes d'arrimage équipés.

## 2.10 Bois laminé collé ou bois massif de construction en paquets

Wagons isolés et groupes de wagons

Wagons en trains complets ou transport combiné  
Wagons à amortisseurs de chocs à longue course

### Marchandise

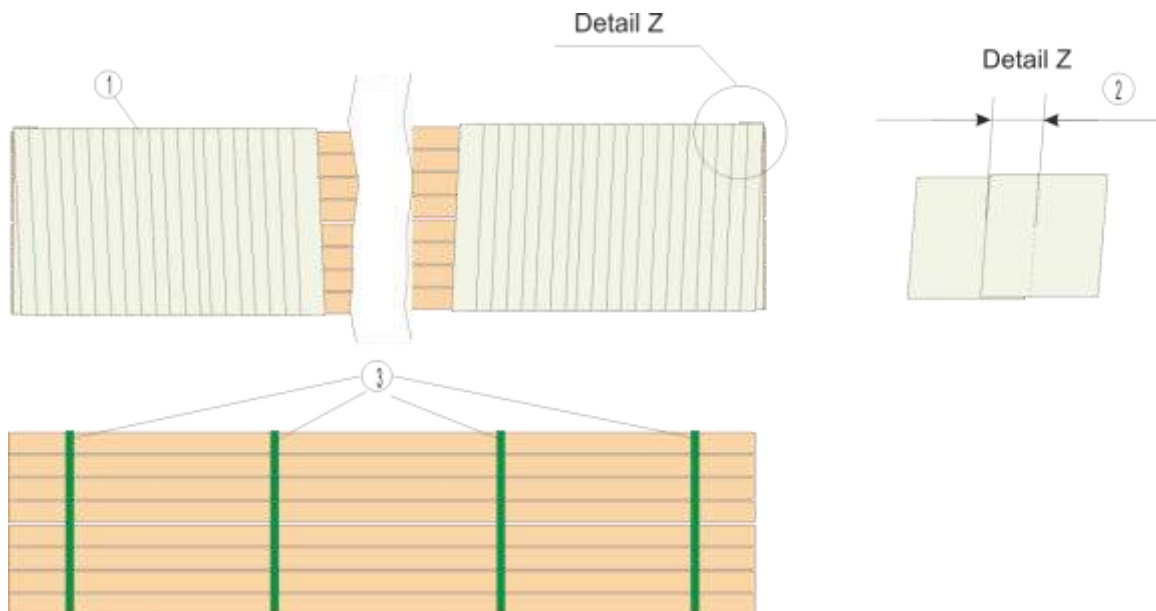
Bois laminé collé ou bois massif de construction assemblé en paquets compacts de section rectangulaire.

Les paquets sont maintenus ensemble par

- ① - films gaines coextrudés (charge bi axiale) constitués d'au moins trois couches en avec une couche adhérente et une couche lisse, fabriqués à base de métallocènes sans adjonction de polyisobutène (PIB), spécification technique selon tableau 1.
  - ② - Les paquets sont enveloppés d'un film gaine coextrudé. Pré-extension : 150 % min. Chevauchement des films ② 50 mm minimum.
- ou**
- ③ - au moins deux ligatures jusqu'à 6 m de longueur de paquet, au moins une ligature supplémentaire par tranche de 1,5 m commencée au-delà de 6 m. Effort de rupture<sup>1)</sup> de la ligature du paquet : 1000 daN en traction droite. En cas d'utilisation de sangle en polyéthylène (PET), le point de liaison doit présenter un effort de rupture égal au moins à 80% de la résistance en traction droite. Effort minimum de pré-tension : 300 daN.

L'utilisation de fil d'acier ou de sangles en polypropylène (PP) n'est pas autorisée.

Les films doivent être disposés de manière à exclure leur détachement sous l'effet du vent ou des sollicitations dynamiques intervenant pendant le transport.



### Wagons

- a) Paquets enveloppés dans des films
  - Wagons plats à ranchers et plancher en bois ou équipés de lambourdes intégrées en bois ou de matériaux augmentant le coefficient de frottement, avec ou sans bords, avec ou sans bâchage mécanique
  - Wagons à parois coulissantes ou à capots métalliques.
- b) Paquets non enveloppés dans des films

Wagons plats avec parois d'about hautes, ranchers et plancher en bois

Wagon à parois coulissantes ou à capots métalliques

Wagons plats à ranchers et plancher en bois, avec ou sans bords, avec ou sans bâchage mécanique

<sup>1)</sup> L'effort de rupture minimale en traction droite correspond au double de la capacité d'arrimage admissible (LC) et s'applique aux sangles synthétiques, sangles tissées et aux sangles d'arrimage de chargement ainsi qu'aux câbles et chaînes d'arrimage.

## 2.10

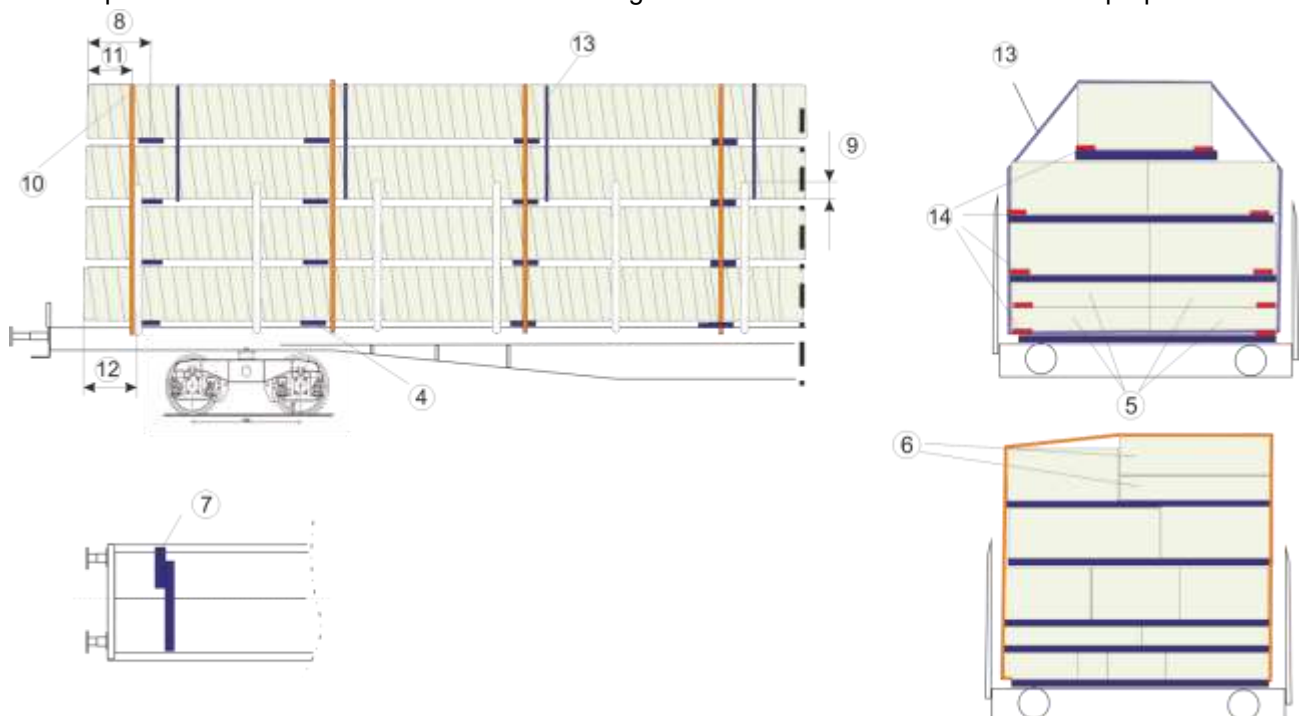
### Mode de chargement

Les paquets sont disposés les uns à côté des autres et les uns derrière les autres. Les paquets de mêmes dimensions sont, dans toute la mesure du possible, disposés les uns à côté des autres et les uns sur les autres. Les différences de hauteur doivent être compensées, les éventuels paquets isolés sont à placer en position centrale au-dessus des paquets sous-jacents de même hauteur. En cas de paquets de longueurs différentes, le chargement doit être effectué de façon la plus compacte possible.

Si les paquets ne sont pas entourés de films, les piles doivent être placées sans jeu les unes contre les autres sans dépasser les parois d'about dans le sens longitudinal.

#### Chargement

- ④ - sur lambourdes ou sur intercalaires de fond / intercalaires en bois d'une seule pièce portant sur toute la largeur de chargement, y compris en cas d'utilisation d'intercalaires de fond intégrés dans l'emballage.
- ⑤ Deux couches maximum disposées l'une sur l'autre sans intercalaires si au maximum deux paquets de même section sont placés l'un à côté de l'autre et l'un sur l'autre en reposant sur leur face large.
- ⑥ Afin de compenser la hauteur, il est possible de se dispenser d'intercalaires de bout en bout au-dessus de la couche supérieure, posée elle-même sur des intercalaires de bout en bout si les paquets chargés sur ces couches ont une largeur approximativement égale.
- ⑦ - Les intercalaires de fond / intercalaires en bois à section rectangulaire et reposant sur leur face large<sup>2)</sup> peuvent être composés de plusieurs morceaux de même épaisseur se chevauchant chacun latéralement. Dans ce cas, le nombre de morceaux ne doit cependant pas être supérieur au nombre de paquets chargés l'un à côté de l'autre.
  - Les intercalaires de fond / intercalaires en bois constitués de plusieurs morceaux placés l'un sur l'autre doivent être suffisamment solidarifiés et s'étendre d'une seule pièce sur toute la largeur du chargement.
- ⑧ Les intercalaires de fond / intercalaires en bois disposés dans la pile doivent être placés dans toute la mesure du possible l'un au-dessus de l'autre et être éloignés d'environ 50 cm de l'extrémité des paquets.



<sup>2)</sup> Une section carrée de 6 x 6 cm minimum est autorisée, si tous les côtés sont à arêtes vives, sauf en cas d'intercalaires de fond intégrés dans l'emballage.

## Arrimage

En cas de paquets de longueurs inégales, l'arrimage doit être effectué séparément pour chaque côté longitudinal du wagon selon les principes indiqués en ⑦ à ⑫.

Les piles sont assurées par

- les haussettes<sup>3)</sup> et / ou les ranchers<sup>3)</sup> ou les parois d'about et les parois<sup>3)</sup> / capots coulissants<sup>3)</sup>.

⑨ La hauteur efficace des haussettes ou des ranchers doit être de 10 cm minimum.

⑩ - les arrimages indirects

- avec des sangles à cliquet placées à raison d'une sangle par section de 3 m commencée (effort de rupture : 4000 daN min. en traction droite), deux sangles au minimum **ou**
- avec des sangles à raison d'une par section de 1,5 m commencée (effort de rupture : 1000 daN min. en traction droite), deux sangles au minimum.

⑪ Les arrimages indirects pré-tendus sont placés à 30 cm min. de l'extrémité des piles.

⑫ En cas de maintien par seulement deux ranchers, les paquets dépassent l'axe du rancher, dans le sens longitudinal du wagon d'au moins

30 cm



20 cm

- si la pile est assurée seulement par une paire de ranchers ou si le recouvrement des ranchers n'est pas respecté, elle doit être arrimée avec une amarre indirecte supplémentaire.

Les paquets isolés de la couche supérieure doivent toujours

⑬ - être liés avec la (les) couche(s) sous-jacente(s) maintenue(s) par les ranchers à raison d'une ligature par section de 3 m commencée et deux ligatures au moins par pile. Effort de rupture des ligatures, point de liaison compris : 700 daN en traction droite, effort minimum de pré-tension : 300 daN.

Cette disposition s'applique également aux paquets disposés les uns à côté des autres sur la couche supérieure si ⑨ n'est pas respecté.

L'utilisation de feuillards d'acier (sur les wagons ouverts) ou de sangles en polypropylène (PP) est interdite.

⑭ En cas d'utilisation d'intercalaires de fond / intercalaires lisses et/ou d'emballage ( $\mu < 0,3$ ), les paquets posés sur ces intercalaires de fond / intercalaires lisses sont, en outre, assurés par des bandes augmentant le coefficient de frottement (dimensions environ 150 x 80 x 3 mm min.,  $\mu$  min. 0,7).

## Indications complémentaires

Charge des wagons, voir fiche d'information 0.1,

Dimensions maximales de chargement, voir fiche d'information 0.2

Ligatures de type perdu, voir fiche d'information 0.6,

Arrimages indirects, voir fiche d'information 0.7,

Wagons à parois coulissantes à haute résistance, voir méthode de chargement 100.2.

<sup>3)</sup> Y-compris en cas de distance latérale > 10 cm par rapport aux parois/capots, bords ou ranchers en l'absence de glissières.

## 2.10

TABLEAU 1

Méthode d'essai	Spécification	Unité de mesure	Valeur
DIN EN ISO 527 Longueur Mesure transversale	<b>Tension de rupture</b>	MPa	> 45  > 35
DIN EN ISO 527 Longueur Mesure transversale	<b>Allongement de rupture</b>	%	> 700  > 850
DIN EN ISO 527 Longueur Mesure transversale	<b>Résistance au déchirement</b>	MPa	> 11,0  > 11,0
DIN EN ISO 8295	<b>Coefficient de frottement</b>	COF	0,35-0,40
ASTM D5458-1995	<b>Adhérence</b>	gr/inch	> 200
ASTM D 1709 Méthode A	<b>Résistance à l'impact traversant</b>	gr	> 140
DIN 53128 Longueur Mesure transversale	<b>Elmendorf</b>	gr	> 200  > 700

## **Chapitre 3 : Agriculture**

### 3.1 Tourbe et produits analogues en balles pressées

Wagons isolés et en groupes de wagons

Wagons à trains complet ou transport combiné  
Wagons à amortisseurs de chocs à longue course

#### Marchandise

Tourbe et produits analogues en balles pressées.

#### Wagons

Wagons à parois ou à haussettes et ranchers.

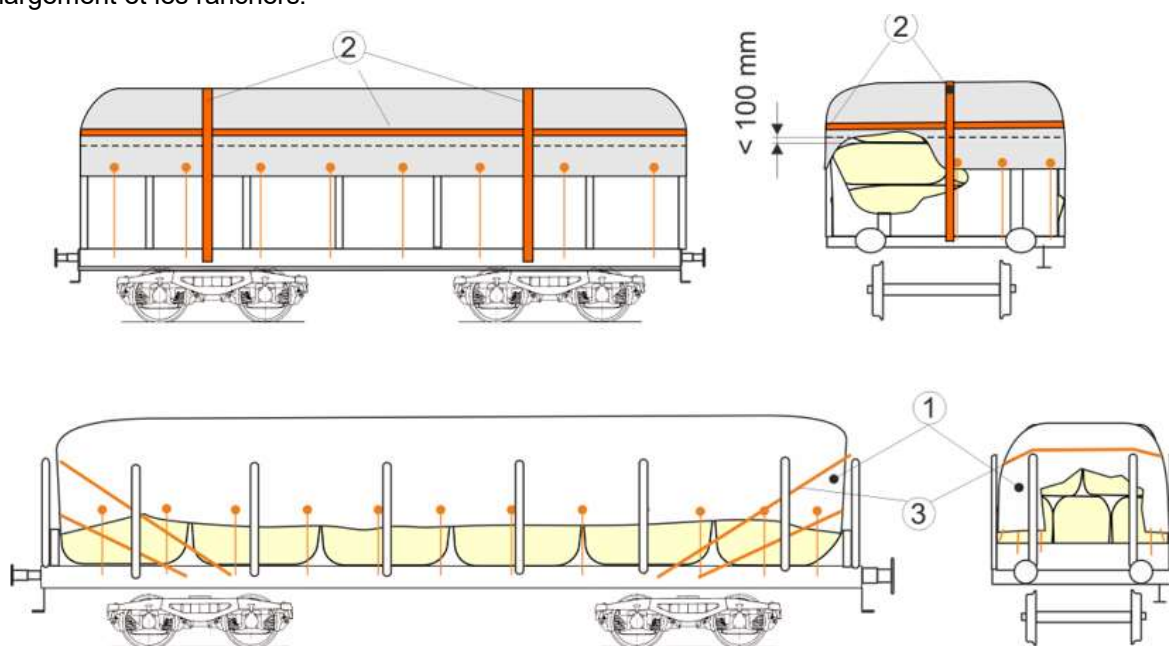
#### Mode de chargement

Les balles sont disposées de façon aussi compacte que possible en couches superposées de même niveau, chaque couche successive étant alternativement constituée de balles placées dans le sens longitudinal ou transversal.

Les balles du pourtour de chaque couche sont en contact avec les parois ou les ranchers.

La dernière couche ne comporte qu'une seule rangée de balles disposées transversalement et s'appuie sur toutes les balles de l'avant-dernière couche afin que l'ensemble des balles soit maintenu par les arrimages indirects.

- ① Le chargement est recouvert par des bâches qui sont placées à chaque extrémité du wagon, entre le chargement et les ranchers.



#### Arrimage

- ② Pour les couches qui ne sont pas assurées par les parois ou les haussettes sur une hauteur d'au moins 10 cm, le chargement est amarré au wagon par des amarres non métalliques (effort de rupture 1000 daN minimum) placées au-dessus des bâches à raison d'au moins une amarre dans le sens longitudinal et de deux amarres dans le sens transversal.
- ③ Les chargements sur wagons plats appuyés contre les extrémités, sont assurés contre les déplacements longitudinaux par des amarres obliques

#### Indications complémentaires

Charge des wagons, voir fiche d'information 0.1,  
Dimensions maximales du chargement, voir fiche d'information 0.2,  
Couverture de marchandises, voir fiche d'information 0.3,  
Ligatures de type perdu<sup>1)</sup>, voir fiche d'information 0.6,  
Arrimages indirects<sup>1)</sup>, voir fiche d'information 0.7.

<sup>1)</sup> L'effort de rupture minimale en traction droite correspond au double de la capacité d'arrimage admissible (LC) et s'applique uniquement aux sangles synthétiques, sangles tissées et aux sangles d'arrimage de chargement ainsi qu'aux câbles et chaînes d'arrimage équipés.



## Chapitre 4 : Papier

### 4.1.1 Rouleaux de papier "en roule"

Wagons isolés et en groupes

Wagons en trains complets ou transport combiné  
Wagons à amortisseurs de chocs à longue course

#### Marchandise

Rouleaux de papier

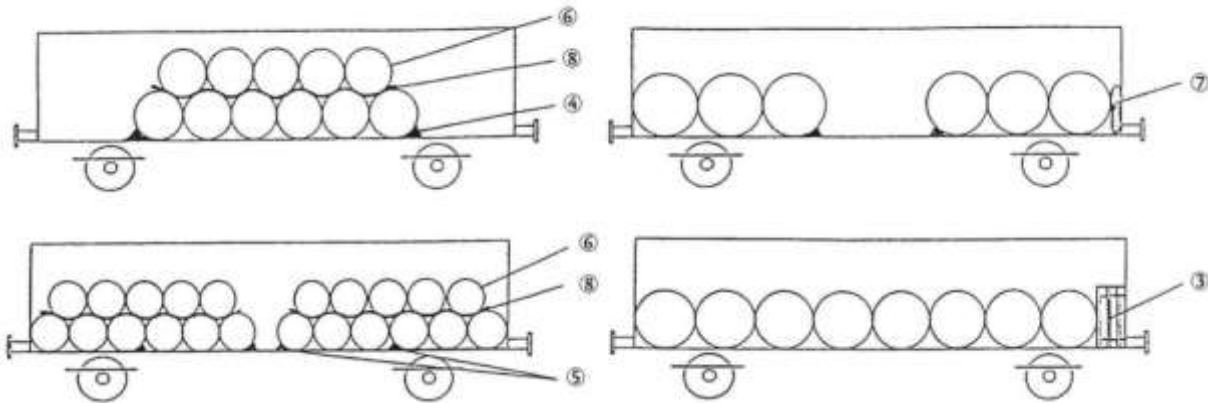
#### Wagons

Wagons avec plancher en bois à parois coulissantes ou à bâchage et parois d'about fixes  
(H..., Li..., Rils, Si...)

#### Mode de chargement

Les rouleaux sont disposés

- ① - en un ou plusieurs groupes, en une ou plusieurs rangées, placés les uns à côté des autres et répartis sur la plus grande surface possible du plancher
- ② - imbriqués sur deux couches au maximum. Les rouleaux de grand diamètre sont à placer dans la couche inférieure



#### Arrimage

Dans le sens longitudinal du wagon

- les rouleaux de la couche inférieure sont assurés

- ③ • par les parois d'about (les vides restant sont comblés) **ou bien**
- ④ • par calage des rouleaux d'extrémité en utilisant deux cales en acier à ergots pour chaque rouleau **ou bien**
- ⑤ • au moyen de cales de bois placées à l'une ou aux deux extrémités **et** tous les trois à quatre rouleaux
  - deux cales par calage lorsque la largeur des rouleaux ne dépasse pas 1,5 m et quatre cales par calage lorsque la largeur dépasse 1,5 m
  - hauteur des cales : 15 cm lorsque le diamètre des rouleaux ne dépasse pas 80 cm et 20 cm au-delà
  - largeur des cales : environ 20 cm, angle des cales : environ 35°
  - nombre total de pointes (Ø 5 mm) dans chaque sens de roulement
 

une pointe par 1500 kg	une pointe par 3000 kg
------------------------	------------------------

de chargement avec deux pointes par cale au moins

- les rouleaux de la couche supérieure sont assurés

- ⑥ • par l'imbrication (le diamètre des rouleaux de la couche supérieure ne doit pas être supérieur à celui des rouleaux de la couche inférieure)
- ⑦ Interposition de matériau élastique le long des parois d'about en cas de risque de détérioration des rouleaux
- ⑧ Dans le sens transversal du wagon, les rouleaux de la couche supérieure sont assurés par deux bandes intercalaires augmentant le frottement (par exemple, bandes en caoutchouc/composé granulé de caoutchouc ou en textile de coton enduit), placées à 15 cm environ des extrémités des rouleaux.

#### Indications complémentaires

Charge des wagons, voir fiche d'information 0.1

Frottement, coefficients de frottement, voir fiche d'information 0.8

## 4.1.2 Rouleaux de papier "en canon"

Wagons isolés et en groupes de wagons

Wagons en trains complets ou transport combiné  
Wagons à amortisseurs de chocs à longue course**Marchandise**

Rouleaux de papier

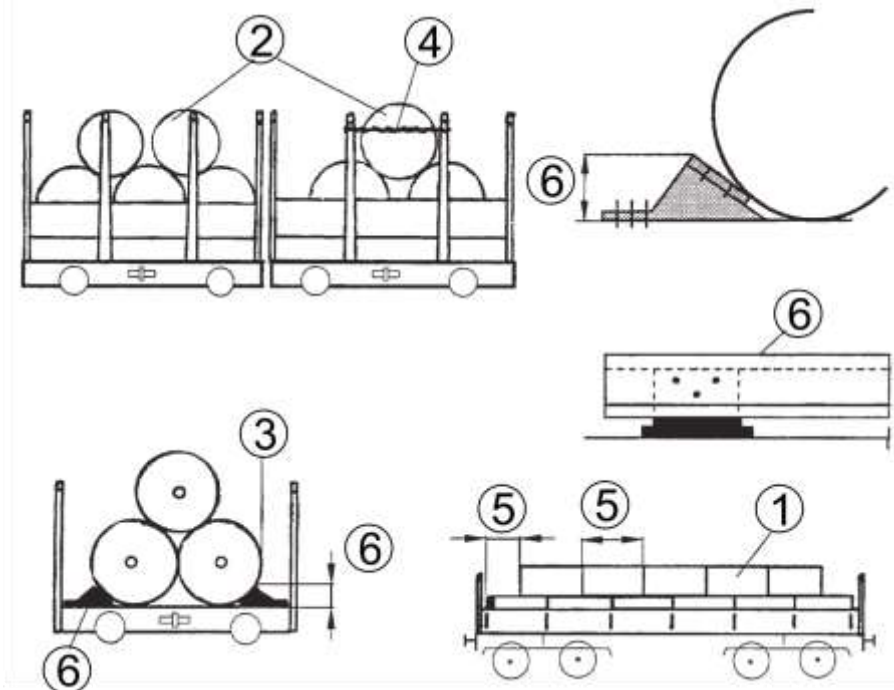
**Wagons**

Wagons avec plancher en bois à parois coulissantes, à bâchage mécanique, toit ouvrant, haussettes, ranchers ou parois d'about fixes.

**Mode de chargement**

Rouleaux sont disposés

- ① - en un ou plusieurs groupes, répartis sur la plus grande surface possible du plancher,
- ② - imbriqués sur deux couches maximum. Les rouleaux de grand diamètre doivent être placés dans la couche inférieure,
- ③ - non appuyés contre les portes, parois coulissantes, bâches, haussettes ou ranchers.

**Arrimage**

Dans le sens longitudinal du wagon, les rouleaux de la couche inférieure sont assurés

- par les parois ou haussettes d'about.

En cas de chargement imbriqué, les rouleaux d'about de la deuxième couche sont assurés par les ranchers ou les parois d'about

- ④ - reliés entre eux si nécessaire  
ou
- ⑤ - en retrait d'une demi-longueur de rouleau
- ⑥ Dans le sens transversal du wagon, calage de chaque rouleau extérieur de la couche inférieure à l'aide de deux cales au minimum reliées par une planche à arêtes arrondies.
  - Hauteur des cales :  $\frac{1}{12}$  de diamètre du rouleau, 12 cm au minimum,
  - Largeur des cales : environ 20 cm, angle de calage environ 35°,
  - Nombre de pointes ( $\varnothing$  5 mm environ) dans chaque sens de roulement : une pointe par 1500 kg de chargement, deux pointes par cales au moins.

Lorsque les rouleaux sont juxtaposés ou superposés dans un groupe, le poids total du groupe constitue le facteur déterminant.

**Indication complémentaire**

Charge des wagons, voir fiche d'information 0.1.

## 4.1.3 Rouleaux de papier et de cellulose, chargés « debout »

Wagons isolés et groupe de wagons

Wagons en trains complets ou transport combiné  
Wagons à amortisseurs de chocs à longue course

## Marchandise

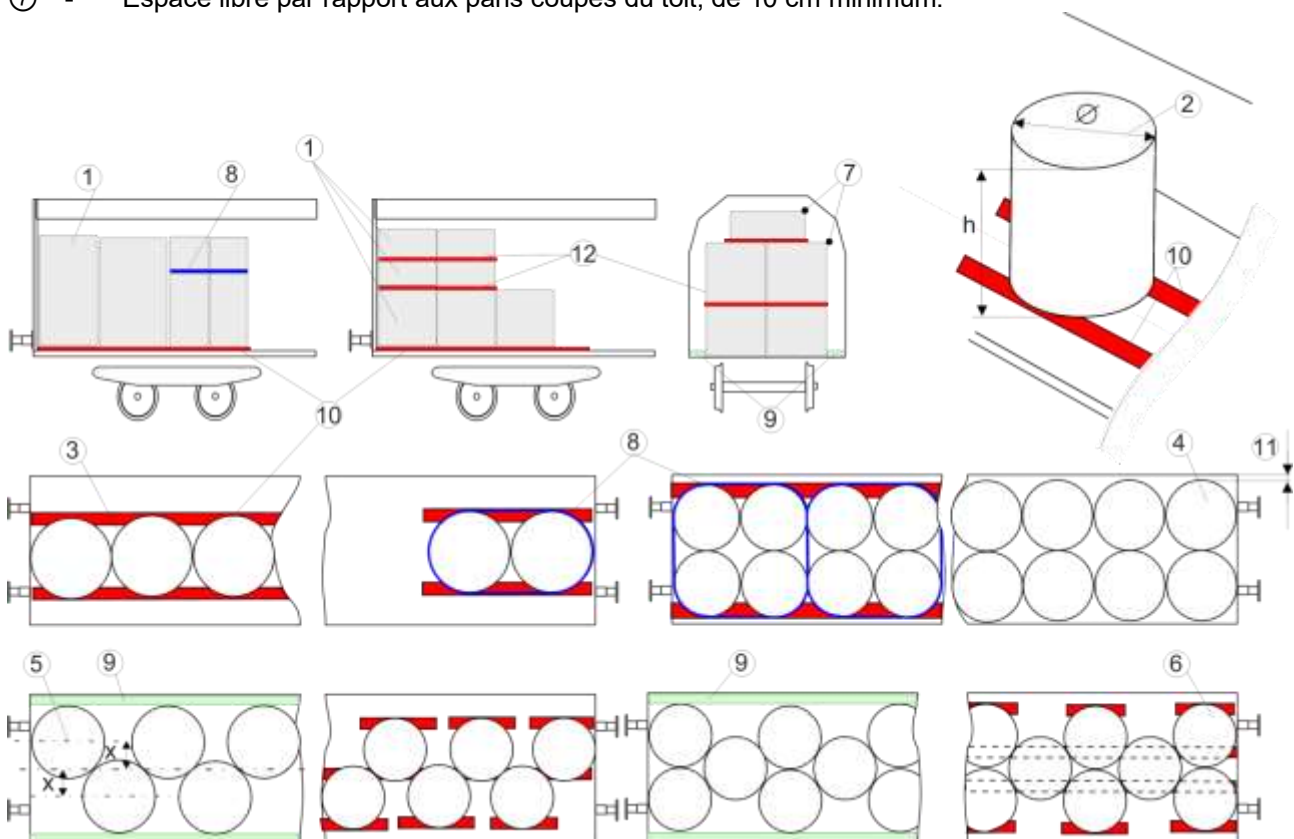
Rouleaux de papier et de cellulose.

## Wagons

Wagons à parois coulissantes et à parois d'about fixes

## Mode de chargement

- ① Charger les rouleaux debout sur une ou plusieurs couches, en commençant par les parois d'about. Ils doivent occuper, si possible, la totalité de la surface de chargement.  
Lorsqu'ils sont chargés en plusieurs couches, ils doivent être disposés rigoureusement les uns par-dessus les autres, sachant que la couche inférieure occupe la totalité de la longueur utile de la surface de chargement.
- ② Le diamètre des rouleaux doit être
  - en l'absence de creux de chargement, au moins de  $\frac{5}{10}$  de leur hauteur,
  - en présence de creux de chargement (situés approximativement au milieu du wagon), de  $\frac{7}{10}$  |  $\frac{6}{10}$
 de leur hauteur.
  - Disposition des rouleaux sur le wagon :
- ③ • sur une seule rangée, serrés les uns derrière les autres (les axes des rouleaux étant placés le long de l'axe longitudinal du wagon),
- ④ • sur deux rangées, serrés les uns derrière les autres (symétriquement par rapport à l'axe longitudinal du wagon),
- ⑤ • en décalé sur deux rangées, serrés les uns contre les autres ; réduire au strict minimum le décalage transversal  $x$  (symétrique par rapport à l'axe longitudinal du wagon/diamètre des rouleaux), tout en respectant la répartition transversale,
- ⑥ • en décalé sur plusieurs rangées, serrés les uns contre les autres (symétriques par rapport à l'axe longitudinal du wagon),
  - debout en contact avec les parois d'extrémité, avec des creux de chargement résiduel au milieu du wagon,
- ⑦ - Espace libre par rapport aux pans coupés du toit, de 10 cm minimum.



### 4.1.3

#### Arrimage

dans le sens longitudinal du wagon :

par les parois d'about, en cas de creux de chargement de plus de 50 cm au centre du wagon, les rouleaux dont le diamètre est inférieur à

$\frac{7}{10}$



$\frac{6}{10}$

- ⑧ de leur hauteur, sont ligaturés en unité au moins à hauteur du centre de gravité (effort de rupture des ligatures 1000 daN minimum) et les ligatures assurées contre le glissement.

dans le sens transversal du wagon au moyen de :

- ⑨ - rails de guidage<sup>1)</sup> intégrés dans le wagon ou fixés par exemple par les trous de glissières perforées **ou**
- glissières en bois clouées d'environ 5 cm de hauteur. Nombre de pointes par côté : une pointe par 2000 kg de masse de chargement, avec deux pointes au moins par glissière **ou**
  - châssis de chargement appuyés sur les parois coulissantes (carton ondulé, lattes de bois) destinés à remplir les vides dans le sens transversal **ou**
- ⑩ - deux bandes antidérapantes disposées parallèlement dans le sens de la longueur par rouleau, largeur minimale 15 cm, épaisseur des bandes max. 5 mm, sachant que le coefficient de frottement, la résistance à la déformation ainsi que la résistance moyenne aux salissures sont à garantir par le producteur **ou**
- ⑪ - parois coulissantes : en cas de chargement selon ④, chargement possible même sans utilisation de bandes antidérapantes à condition que la distance latérale par rapport à la paroi coulissante soit au maximum de 10 cm et que la hauteur des rouleaux de papier ne dépasse pas en hauteur la paroi coulissante.
- ⑫ En cas de rouleaux empilés, des bandes antidérapantes/conditionnement antidérapant doivent être insérés entre les couches.

#### Indications complémentaires

Charge des wagons, voir fiche d'information 0.1,

Ligatures de type perdu<sup>2)</sup>, voir fiche d'information 0.6,

Frottement, coefficients de frottement, voir fiche d'information 0.8

---

<sup>1)</sup> Par exemple, tubes profilés d'une hauteur  $\geq 5$  cm ; l'arête supérieure orientée vers la marchandise étant arrondie pour éviter un éventuel endommagement

<sup>2)</sup> L'effort de rupture minimale en traction droite correspond au double de la capacité d'arrimage admissible (LC) et s'applique uniquement aux sangles synthétiques, sangles tissées et aux sangles d'arrimage de chargement ainsi qu'aux câbles et chaînes d'arrimage équipés.

## 4.1.4 Rouleaux de papier et de cellulose, chargés « debout » dans des wagons à parois coulissantes à haute résistance

Wagons isolés et groupes de wagons

Wagons en trains complets ou transport combiné  
Wagons à amortisseurs de chocs à longue course

### Marchandise

Rouleaux de papier et de cellulose ;

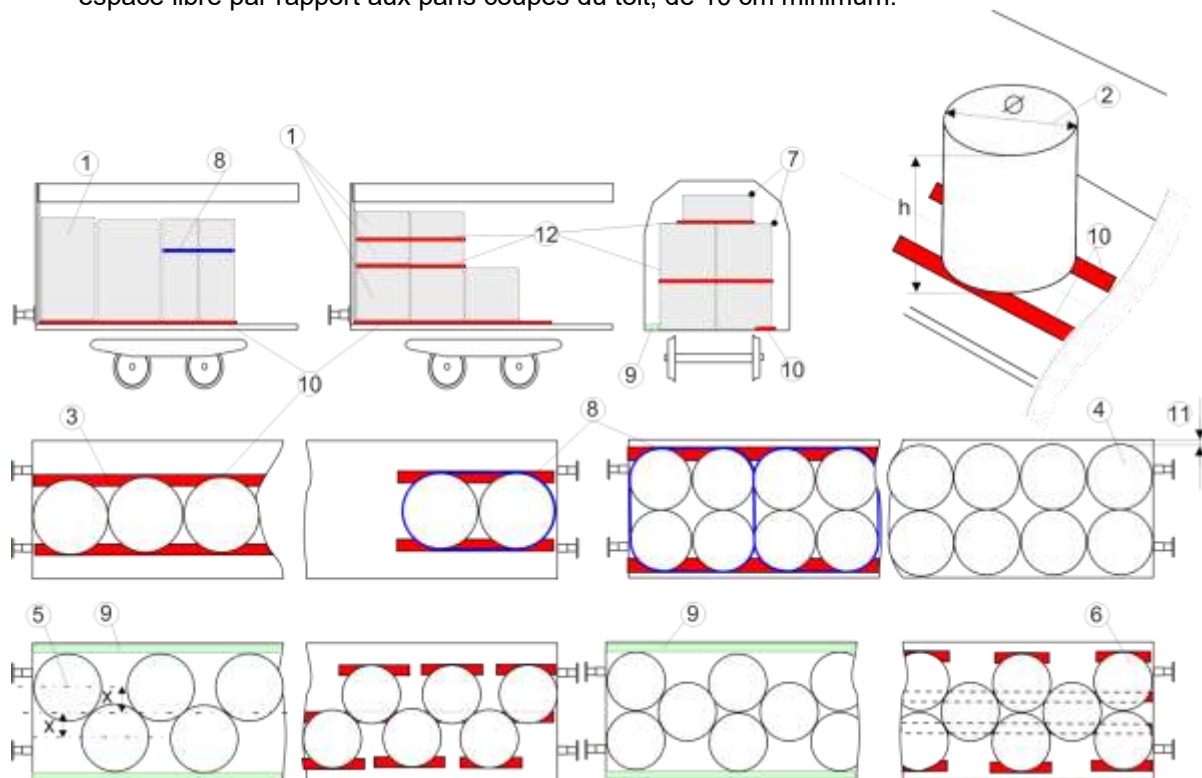
### Wagons

Wagons à bogies et wagons couplés à parois coulissantes/à capots télescopiques à haute résistance et à parois d'about fixes, marqués avec les lettres caractéristiques "ii" ou conformément à la méthode de chargement 100.2.

### Mode de chargement

Charger les rouleaux debout, sur une ou plusieurs couches, en commençant contre les parois d'about ; occuper au maximum la surface de chargement.

- ① En cas de chargement sur plusieurs couches, les rouleaux sont disposés rigoureusement les uns par-dessus les autres, sachant que la couche inférieure comble en totalité la surface de chargement dans le sens longitudinal.
- ② Le diamètre des rouleaux doit être
  - en l'absence de creux de chargement, au moins de  $\frac{5}{10}$  de leur hauteur
  - en présence de creux de chargement (situés approximativement au milieu du wagon), de  $\frac{7}{10}$  |  $\frac{6}{10}$
 de leur hauteur
  - Disposition sur le wagon :
- ③ • sur une seule rangée, serrés les uns derrière les autres (les axes des rouleaux étant placés le long de l'axe longitudinal du wagon),
- ④ • sur deux rangées, serrés les uns derrière les autres, (symétriquement par rapport à l'axe longitudinal du wagon),
- ⑤ • en décalé sur deux rangées, serrés les uns contre les autres ; réduire au strict minimum le décalage transversal  $x$  (symétrique par rapport à l'axe longitudinal du wagon/diamètre des rouleaux), tout en respectant la répartition transversale,
- ⑥ • en décalé sur plusieurs rangées, serrés les uns derrière les autres (symétriques par rapport à l'axe longitudinal du wagon),
- debout en contact avec les parois d'about, creux de chargement résiduel en milieu de wagon,
- ⑦ - espace libre par rapport aux pans coupés du toit, de 10 cm minimum.



#### 4.1.4

##### Arrimage

Dans le sens longitudinal du wagon :

par les parois d'about, en cas de creux de chargement de plus de 50 cm au centre du wagon, les rouleaux dont le diamètre est inférieur à

$\frac{7}{10}$

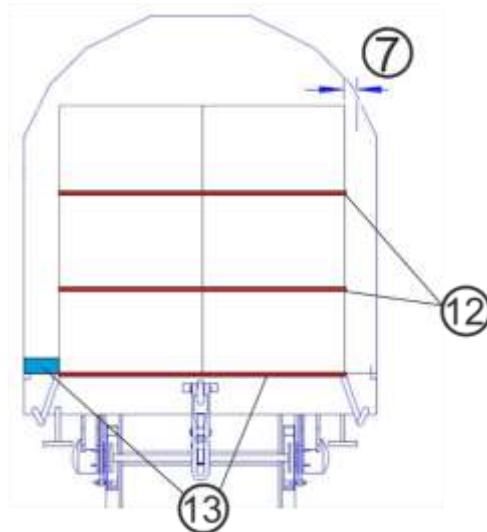
$\frac{6}{10}$

- ⑧ de leur hauteur, sont ligaturés en unité au moins à hauteur du centre de gravité (effort de rupture des ligatures 1000 daN minimum) et les ligatures assurées contre le glissement.

Dans le sens transversal du wagon au moyen de :

- ⑨ - rails de guidage<sup>1)</sup>, intégrés dans le wagon ou fixés par exemple par les trous de glissières perforées **ou**
- glissières en bois clouées d'environ 5 cm de hauteur. Nombre de pointes par côté : une pointe par 2000 kg de masse de chargement, mais avec deux pointes au moins par glissières **ou**
  - châssis de chargement appuyés sur les parois coulissantes (carton ondulé, lattes de bois) destinés à remplir les vides dans le sens transversal **ou**
- ⑩ - deux bandes antidérapantes disposées parallèlement dans le sens de la longueur par rouleau, largeur minimale 15 cm, épaisseur des bandes max. 5 mm, sachant que le coefficient de frottement, la résistance à la déformation ainsi que la résistance moyenne aux salissures sont à garantir par le producteur **ou**
- ⑪ - parois coulissantes : chargement possible même sans utilisation de bandes antidérapantes, à condition que la distance latérale par rapport à la paroi coulissante soit au maximum de 10 cm et que la hauteur des rouleaux de papier ne dépasse pas en hauteur la paroi coulissante.
- ⑫ En cas de rouleaux empilés de manière centrée, des bandes antidérapantes/conditionnement antidérapant doivent être insérés entre les couches.
- Dans le cas de rouleaux empilés de manière non centrée, des bandes antidérapantes/conditionnement antidérapant entre les différentes couches (au moins deux bandes par rouleau orientées parallèlement dans le sens de la longueur en matériau antidérapant, largeur minimale 15 cm).
- ⑬ - rouleaux chargés en une ou plusieurs couches avec une hauteur totale supérieure à la partie verticale de la paroi coulissante arrimés au moyen de

- calage latéral en contact avec la marchandise **ou**
- glissières latérales **ou**
- matériaux/emballages antidérapants



##### Indications complémentaires

Charge des wagons, voir fiche d'information 0.1,

Ligatures de type perdu<sup>2)</sup>, voir fiche d'information 0.6,

Frottement, coefficients de frottement, voir fiche d'information 0.8.

1) Par exemple, tubes profilés d'une hauteur de 5 cm ; l'arête supérieure orientée vers la marchandise étant arrondie pour éviter un éventuel endommagement.

2) L'effort de rupture minimale en traction droite correspond au double de la capacité d'arrimage admissible (LC) et s'applique uniquement aux sangles synthétiques, sangles tissées et aux sangles d'arrimage de chargement ainsi qu'aux câbles et chaînes d'arrimage équipés.

## 4.1.5 Rouleaux de papier

Wagons isolés et en groupes de wagons

Wagons en trains complets ou transport combiné  
Wagons à amortisseurs de chocs à longue course

## Marchandise

Rouleaux de papier.

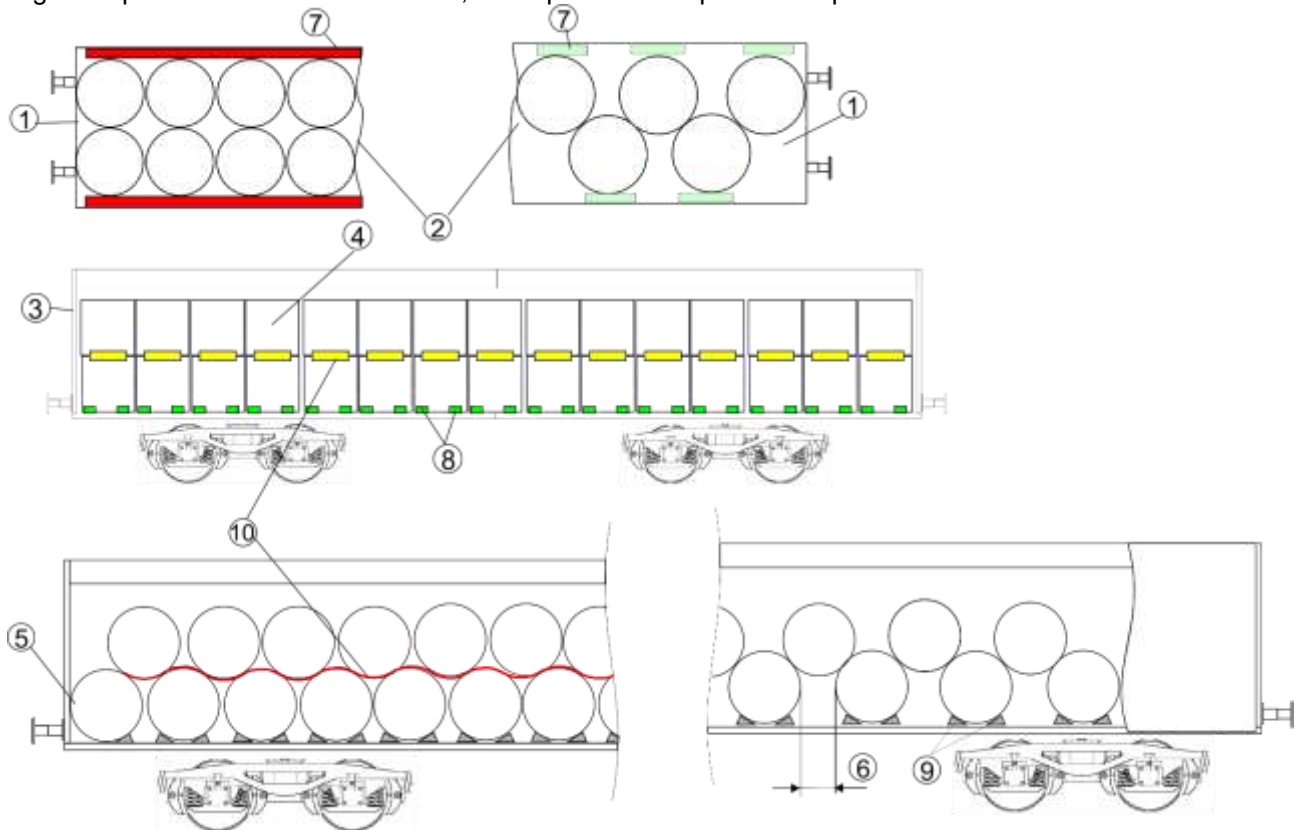
## Wagons

Wagons avec plancher en bois et à bâchage mécanique et parois d'about fixes.

## Mode de chargement

Les rouleaux sont disposés :

- **debout**, diamètre  $\frac{5}{10}$  min. de la hauteur des rouleaux, en contact entre eux, sans gerbage en un seul groupe, sur deux files symétriques ou en quinconce réparties sur la plus grande surface possible du plancher.
- ① Chaque file doit être en contact à une extrémité au moins avec la paroi de bout du wagon.
- ② Le creux résiduel doit être aussi réduit que possible entre les derniers rouleaux et la paroi de bout du wagon.
- ③ - **couchés, dans l'axe longitudinal du wagon**, répartis sur la plus grande surface possible du plancher, à une extrémité, en appui contre la paroi de bout du wagon, en une seule couche sur une ou deux files jointives.
- ④ En deux couches, la couche inférieure est impérativement complète, la couche supérieure est imbriquée sur la couche inférieure, les rouleaux les plus lourds et de plus grands diamètres sont placés dans la couche inférieure. Les rouleaux superposés ont une longueur égale ou inférieure à ceux de la couche inférieure.
- ⑤ - **couchés, dans l'axe transversal du wagon**, en un ou plusieurs groupes répartis sur la plus grande surface possible du plancher, en contact avec les parois de bout du wagon.
- ⑥ En couches imbriquées, les rouleaux les plus lourds et de plus grands diamètres sont placés sur la couche inférieure et espacés, si besoin est, de façon que les rouleaux de la couche supérieure ne gênent pas la fermeture de la bâche, cet espace ne doit pas être supérieur à 93 cm.





#### 4.1.5

##### Arrimage

- ⑦ Les rouleaux chargés **debout** sont assurés contre les déplacements latéraux en disposant contre la base des rouleaux un calage d'arrêt continu ou discontinu. Les cales sont clouées et d'une hauteur effective d'au moins 3 cm.
- ⑧ Les rouleaux chargés **dans l'axe longitudinal du wagon**, pour les chargements constitués d'une seule file, sont assurés au moyen de quatre cales clouées et suffisamment larges par rouleau, et au moyen de deux cales par rouleau sur les côtés extérieurs de chaque file pour les chargements constitués de deux files jointives.  
Les cales sont disposées à 20 cm au moins des bords des rouleaux.
- ⑨ Les rouleaux chargés **dans l'axe transversal du wagon** sont assurés au moyen de cales réparties sur la longueur du chargement, autant que possible en calant un rouleau sur deux par deux cales clouées, les rouleaux qui ne sont pas en contact avec un autre rouleau sont assurés par quatre cales réparties de chaque côté.
- ⑩ Les rouleaux de la couche supérieure sont assurés par des bandes autocollantes, soit par insertion de deux bandes antidérapantes placées entre chaque rouleau des deux couches, et disposées en retrait d'environ 15 cm des bords des rouleaux, soit par un autre moyen évitant tout déplacement latéral.

##### Indications complémentaires

Charge des wagons, voir fiche d'information 0.1,

Frottement, coefficients de frottement, voir fiche d'information 0.8.

## 4.1.6 Rouleaux de papier chargés "en canon"

Wagons isolés et en groupes des wagons

Wagons à trains complet ou transport combiné

Wagons à amortisseurs de chocs à longue course

### Marchandise

Rouleaux de papier.

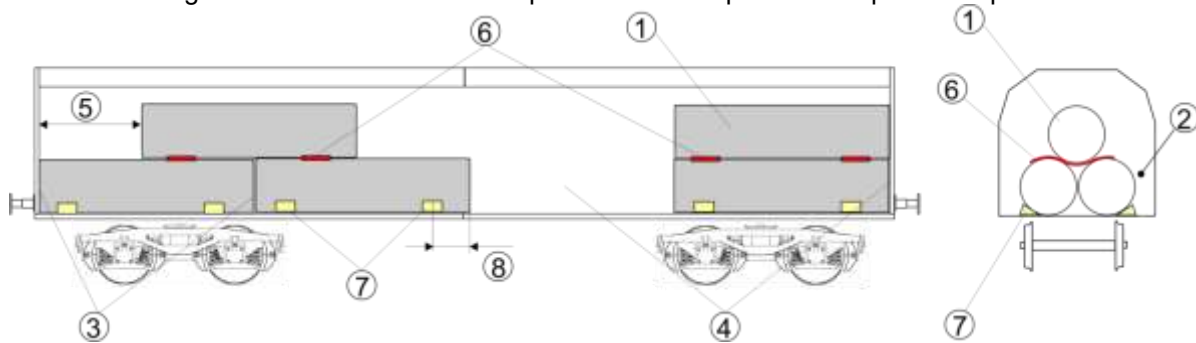
### Wagons

Wagons à parois coulissantes, bâchage mécanique et parois (H..., Kils, Li..., Rils, Si...) équipés de dispositifs pour fixer les cales métalliques réutilisables (brides de rancher, trous de verrouillage des cloisons, glissières perforées, etc.).

### Mode de chargement

Les rouleaux

- ① - sont chargés sur une seule couche, juxtaposés latéralement avec sensiblement le même diamètre et la même largeur. Des rouleaux peuvent être placés en position imbriquée en couche supérieure, leur diamètre pouvant être égal à celui des rouleaux de la couche inférieure.
- ② - ne touchent ni les parois coulissantes, ni le bâchage mécanique, ni les ranchers,
- ③ - sont chargés dans toute la mesure du possible sans espace libre à partir des parois d'about.



### Arrimage

- Dans le sens longitudinal du wagon :
  - ④ • Rouleaux de la couche inférieure arrimés par les parois d'about, avec possibilité de glissement.
  - ⑤ • En cas de chargement imbriqué : les rouleaux de la deuxième couche faisant face aux parois d'about sont assurés par celles-ci ou sont reculés d'une demi-longueur de rouleau par rapport à la paroi d'about et
  - ⑥ sont placés sur des intercalaires augmentant le coefficient de frottement à raison de deux bandes par rouleau, largeur minimum 15 cm. Le coefficient de frottement, la stabilité de forme et de résistance moyenne à la salissure doivent être garantis par le fabricant.
- Dans le sens transversal du wagon :
  - ⑦ • par des cales bien ajustées au wagon (par ex. cales vissées, etc.)
    - d'une hauteur de 20 cm au minimum,
    - d'une largeur suffisante pour éviter toute rotation de la cale et assurer une protection du chargement même en cas de déplacement longitudinal,
    - avec angle de 45° environ et arêtes arrondies.
  - ⑧ • Distance d'au moins 50 cm entre le milieu des cales et l'extrémité des rouleaux.

### Informations complémentaires

Charge des wagons, voir fiche d'information 0.1,

Frottement, coefficients de frottement, voir fiche d'information 0.8.

## 4.2.1 Cellulose en balles (en vrac, de même hauteur)

Wagons isolés et en groupes de wagons

Wagons en trains complets ou transport combiné  
Wagons à amortisseurs de chocs à longue course

## Marchandise

Cellulose en balles cerclées dans les sens longitudinal et transversal (effort à la rupture des ligatures 700 daN au minimum).

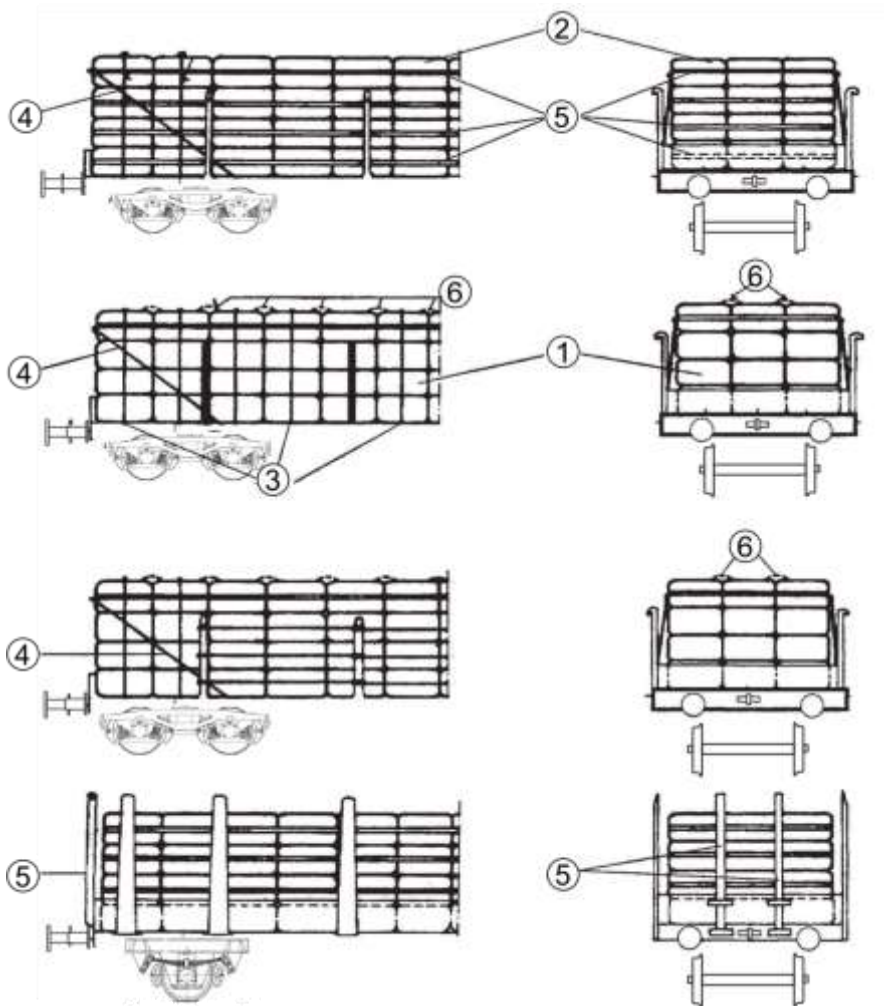
## Wagons

Wagons à hausses ou ranchers.

## Mode de chargement

Les balles sont

- ① - réparties sur toute la surface de chargement et dans toute la mesure du possible sans espace libre,
- ② - empilées symétriquement en couches de même hauteur.



## Arrimage

- ③ - Chaque pile est retenue par un amarrage indirect (effort de rupture des ligatures 1000 daN minimum),
- ④ - Les première et deuxième piles d'extrémité sont assurées par des amarres en oblique si les couches ne sont pas suffisamment assurées par les ranchers d'about,
- ⑤ - Cerclage de toute couche insuffisamment assurée par les bords ou les ranchers.
- ⑥ - Liaison longitudinale et transversale de toute couche dépassant les ranchers (effort de rupture des ligatures 1000 daN minimum).

## Indications complémentaires

Charge des wagons, voir fiche d'information 0.1,

Ligatures de type perdu<sup>1)</sup>, voir fiche d'information 0.6.

<sup>1)</sup> L'effort de rupture minimale en traction droite correspond au double de la capacité d'arrimage admissible (LC) et s'applique uniquement aux sangles synthétiques, sangles tissées et aux sangles d'arrimage de chargement ainsi qu'aux câbles et chaînes d'arrimage équipés.

## 4.2.2 Cellulose en balles (en paquets)

Wagons isolés et en groupes de wagons

Wagons en trains complets ou transport combiné  
Wagons à amortisseurs de chocs à longue course

### Marchandise

Cellulose en balles, cerclées dans les sens longitudinal et transversal,

- ① - six ou huit balles regroupées en unité de chargement, hauteur maximum de l'unité de chargement 190 cm (effort de rupture des ligatures 700 daN au minimum).

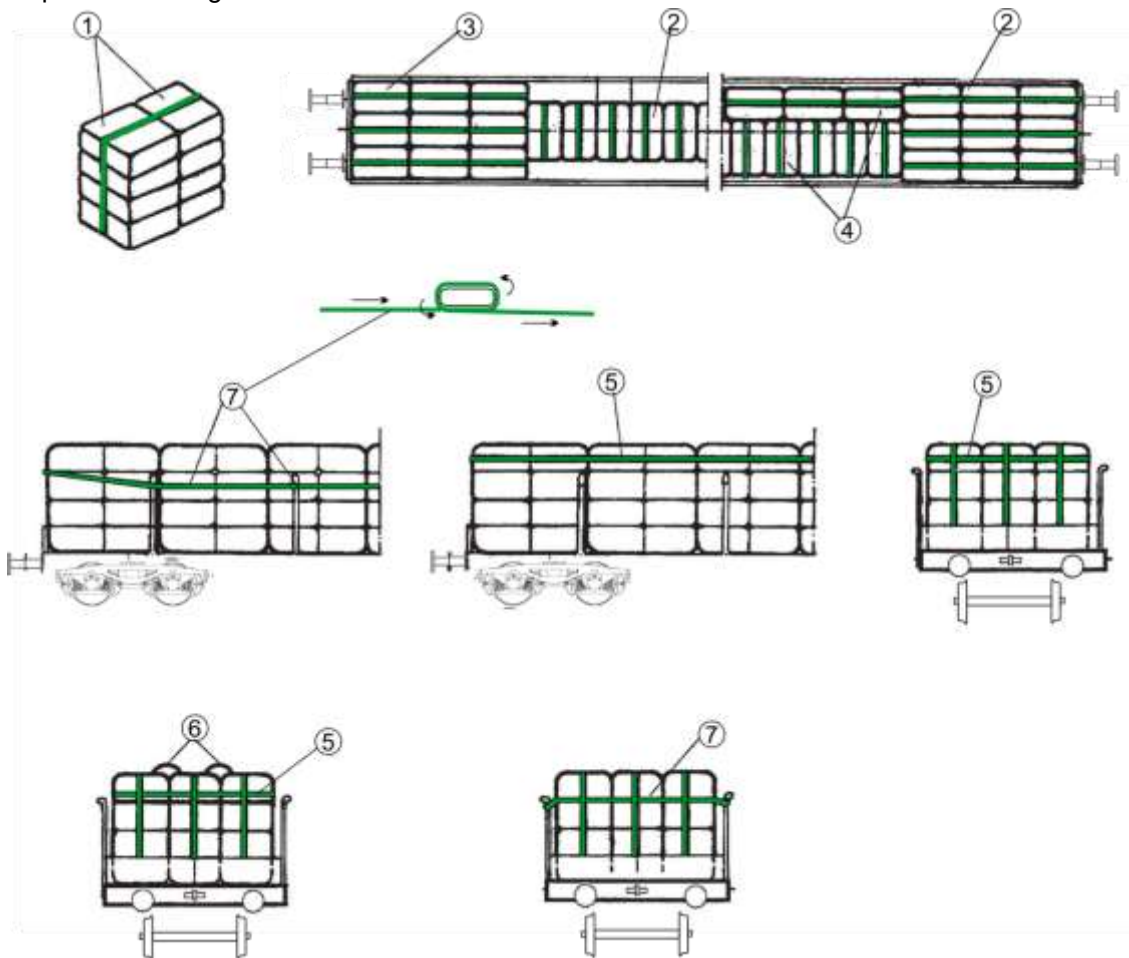
### Wagons

Wagons à bords ou ranchers.

### Mode de chargement

Unités de chargement

- ② - réparties également et sans espace libre sur toute la surface de chargement,  
③ - sur les faces frontales, un rang au minimum disposé dans le sens longitudinal,  
④ - disposées en long et en travers.



### Arrimage

- ⑤ Cerclage de la couche supérieure des unités de chargement à l'aide de ligatures assurées contre les risques de glissement,  
⑥ Liage en unité des unités de chargement juxtaposées **ou**  
⑦ Ceinturage horizontal de l'ensemble des ranchers dans le tiers supérieur avec fixation par boucle à chaque rancher (effort de rupture des ligatures 1000 daN minimum).

### Indications complémentaires

Charge des wagons, voir fiche d'information 0.1,

Ligatures de type perdu<sup>1)</sup>, voir fiche d'information 0.6.

<sup>1)</sup> L'effort de rupture minimale en traction droite correspond au double de la capacité d'arrimage admissible (LC) et s'applique uniquement aux sangles synthétiques, sangles tissées et aux sangles d'arrimage de chargement ainsi qu'aux câbles et chaînes d'arrimage équipés.

## Chapitre 5 : Réserve

## **Chapitre 6 : Pierres, matériaux de construction**

## 6.1.1 Blocs de pierre (travaillés)

Wagons isolés et en groupes des wagons

Wagons en trains complets ou transport combiné  
Wagons à amortisseurs de chocs à longue course

### Marchandise

Blocs de pierre (travaillés).

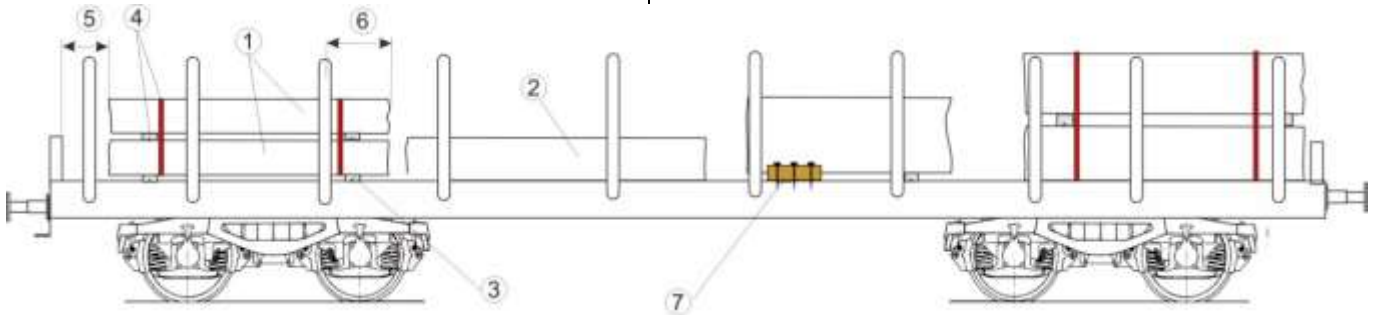
### Wagons

Wagons à parois, bords ou ranchers et planchers en bois.

### Mode de chargement

- ① Charger les blocs à plat sur une ou deux couches en les répartissant, dans la mesure du possible, sur la totalité de la surface de chargement, avec ou sans espaces libres.
- ② - reposant sur leur plus grande face, sur le plancher du wagon **ou** bien
- ③ - reposant de façon stable sur des pièces en bois tendre (de 1 à 4 cm d'épaisseur).
- ④ Les blocs superposés sont séparés par des intercalaires en bois tendre, des tresses de paille ou des cordes épaisses, et liés entre eux en unités de chargement, par au moins deux ligatures (effort de rupture 1400 daN minimum).
- ⑤ Espace libre minimum :

en cas de surface d'appui lisse	50 cm	0 cm
en cas de surface d'appui rugueuse	30 cm	0 cm



### Arrimage

Les blocs sont assurés par les parois du wagon, les haussettes ou au moins deux ranchers.

- ⑥ - Si l'arrimage n'est assuré que par deux ranchers, les blocs doivent dépasser au minimum l'axe des ranchers :
 

en cas de surface d'appui lisse de	50 cm	30 cm
en cas de surface d'appui rugueuse de	30 cm	20 cm
- ⑦ - Calage par glissières lorsque ⑥ n'est pas respecté ou lorsque la distance entre les blocs et les parois, haussettes ou ranchers est supérieure à 10 cm.
  - Epaisseur des glissières : minimum 5 cm, hauteur active 3 cm au minimum
  - Nombre de pointes (Ø 5 mm environ) de chaque côté : une pointe par 1500 kg de chargement, deux pointes par glissière au moins.

Les blocs<sup>1)</sup> sont assurés par des glissières, s'ils ne sont pas assurés latéralement par les parois, haussettes ou ranchers.

### Indications complémentaires

Charge des wagons, voir fiche d'information 0.1,  
Ligatures de type perdu<sup>2)</sup>, voir fiche d'information 0.6.

1) A l'exception de ceux à surface d'appui rugueuse

2) L'effort de rupture minimale en traction droite correspond au double de la capacité d'arrimage admissible (LC) et s'applique uniquement aux sangles synthétiques, sangles tissées et aux sangles d'arrimage de chargement ainsi qu'aux câbles et chaînes d'arrimage équipés.

## 6.1.2 Blocs de pierre (non travaillés)

Wagons isolés et en groupes des wagons

Wagons en trains complets ou transport combiné  
Wagons à amortisseurs de chocs à longue course

### Marchandise

Blocs de pierre non travaillés (à surface d'appui rugueuse).

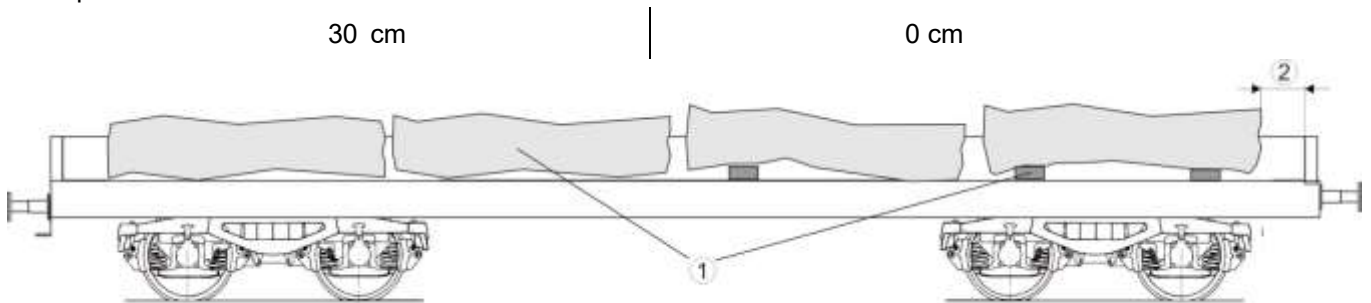
### Wagons

Wagons à parois, bords ou ranchers et plancher en bois (E..., K..., Re...).

### Mode de chargement

Charger les blocs à plat

- en les répartissant, dans la mesure du possible, sur la totalité de la surface de chargement avec ou sans espaces libres,
- ① - reposant sur leur plus grande face sur le plancher du wagon ; compensation des irrégularités à l'aide d'intercalaires ajustés de manière à garantir la stabilité de l'ensemble.
- ② Espace libre minimum



### Arrimage

Les blocs sont assurés par frottement ainsi que par les parois ou les haussettes du wagon.

### Indication complémentaire

Charge des wagons, voir fiche d'information 0.1



## 6.2 Dalles de pierre et de béton sur chevalets en acier, possibilité de glissement (sauf pour les chargements en ILU)

Wagons isolés et en groupes des wagons

Wagons en trains complets ou transport combiné  
Wagons à amortisseurs de chocs à longue course

### Marchandise

- ① - Dalles de pierre et de béton sur supports en acier en forme de A,
- ② - Surface d'appui des supports présentant un angle d'inclinaison d'au moins 12°,
- ③ - Patins des supports inclinés, sous les patins : petits crampons ou cordons de soudure d'une hauteur d'environ 3 mm, perpendiculaires à l'axe de glissement.  
En cas de chargement dans une ILU, mode de chargement glissant à proscrire.

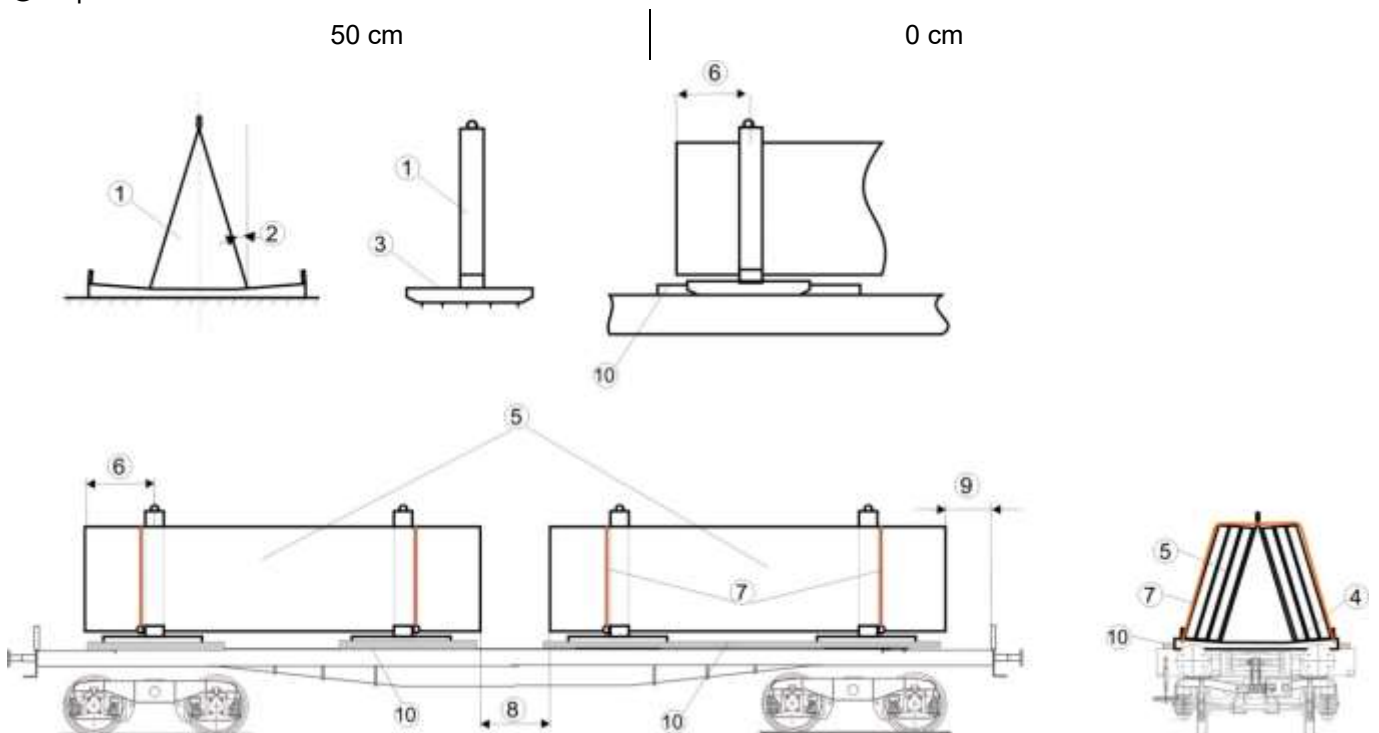
### Wagons

Wagons à parois, haussettes ou ranchers et plancher en bois.

ILU sur wagon porteur

### Mode de chargement

- ④ Supports chargés dans le sens longitudinal.
- ⑤ Même nombre de plaques de dimensions semblables placées de part et d'autre du support.
- ⑥ Les plaques dépassent les chevalets d'environ 50 cm de chaque côté.
- ⑦ Chaque pile est fixée sur le chevalet par deux amarres directes au moins (effort de rupture<sup>1)</sup> : 4000 daN minimum) avec coins de protection.
- ⑧ Possibilité de charger, le cas échéant, plusieurs unités les unes derrière les autres à un intervalle minimum de 50 cm.
- ⑨ Espace libre minimum :



<sup>1)</sup> L'effort de rupture minimale en traction droite correspond au double de la capacité d'arrimage admissible (LC) et s'applique uniquement aux sangles synthétiques, sangles tissées et aux sangles d'arrimage de chargement ainsi qu'aux câbles et chaînes d'arrimage équipés.

## 6.2

### Arrimage

Chevalets

⑩ assurés latéralement par des glissières en bois sur le wagon

A l'intérieur de l'ILU

Arrimages directs **ou**

matériaux antidérapants (pour les chevalets, pas d'ergots ou de cordons de soudure sous les patins) en combinaison avec des arrimages indirects. Effort de rupture des ligatures en traction droite 4000 daN minimum.

- Epaisseur des bois : 5 cm minimum, hauteur active : 3 cm minimum,
- Nombre de pointes ( $\varnothing$  5 mm environ) de chaque côté : une pointe par 1500 kg de chargement et deux pointes au moins par bois.

### Indications complémentaires

Charge des wagons, voir fiche d'information 0.1.

Arrimages indirects, voir fiche d'information 0.7.

Frottement, coefficients de frottement, voir fiche d'information 0.8

## **Chapitre 7 : Véhicules et engins**

## 7.1 Véhicules et engins sur roues ou sur chenilles, arrimage par cales

Wagons isolés et en groupe de wagons

Wagons en trains complets ou transport combiné  
Wagons à amortisseurs de chocs à longue course

### Marchandise

Autos, camions, remorques, excavateurs, bulldozers, grues

- bâches de véhicules fermées et fixées,
- antennes rétractées, démontées, ou pliées.
- moteurs protégés contre un démarrage intempestif,
- pneumatiques gonflés à la pression de service.

### Wagons

Wagons à plancher en bois.

### Mode de chargement

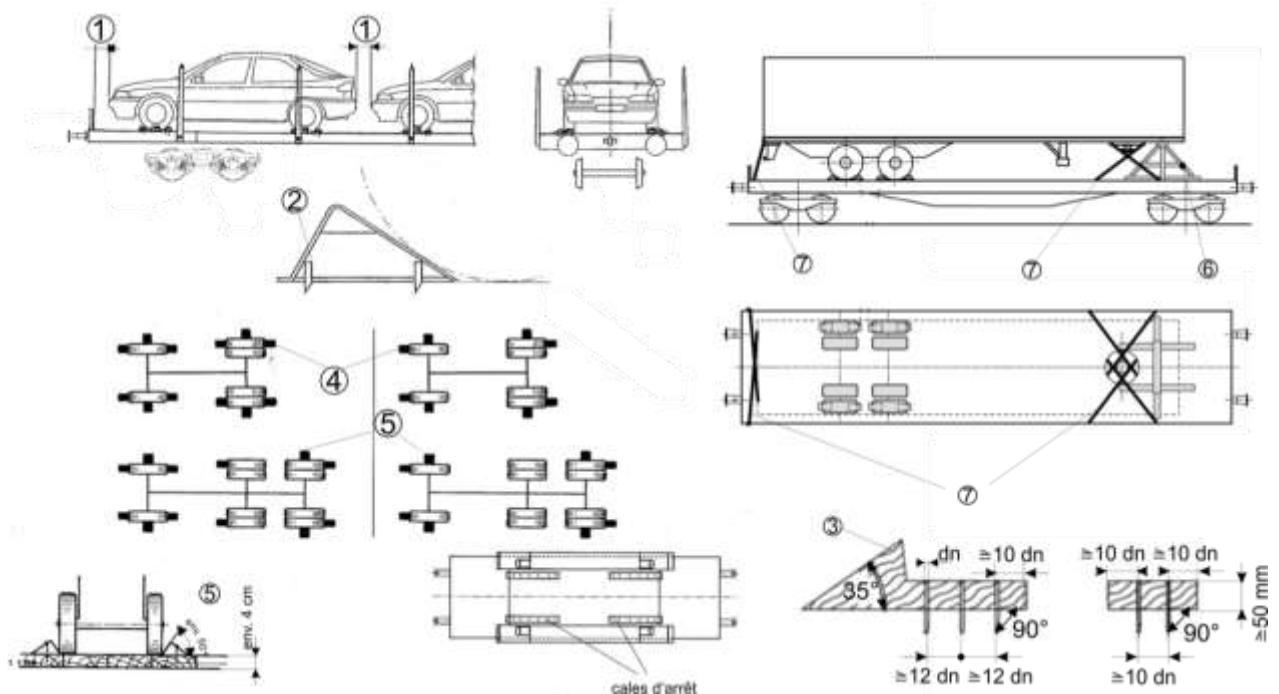
Charger les véhicules et les engins dans le sens longitudinal du wagon.

- ① Espace libre minimum entre les véhicules et les parties fixes du wagon et entre les véhicules eux-mêmes

20 cm

10 cm

En ce qui concerne les véhicules sur pneus, les distances horizontales minimales entre le gabarit de chargement et les parties situées à plus de 3200 mm au-dessus du niveau du rail sont à augmenter de 5 cm (balancement du chargement).



### Arrimage

Les véhicules et engins doivent

- être immobilisés à l'aide de cales
  - en bois jusqu'à 6 t de masse (hauteur des cales :  $\frac{1}{8}$  du diamètre de la roue et 12 cm au minimum)
- ② • à ergots en acier au-delà de 6 t de masse (hauteur minimum : 17 cm). Les ergots des cales doivent s'enfoncer dans le plancher du wagon sous le poids des véhicules.

Angle des cales 35° à 45°.

- être immobilisés à l'aide du frein à main, et en engageant la vitesse la plus basse ou en bloquant la boîte de vitesses.
- véhicules qui ne peuvent pas être immobilisés à l'aide du frein à main, par l'engagement d'une vitesse ou par le blocage de la boîte de vitesse :

- ③
- doivent être en plus assujettis par des arrimages directs (voir méthode de chargement 7.2 Véhicules et engins sur roues ou sur chenilles, arrimage par amarres).
  - pour les véhicules > 6 t jusqu'à 12 t, des cales en bois à prolongement cloué (hauteur de cale min. 15 cm) et des arrimages directs conformes à la méthode de chargement 7.2 peuvent être utilisés.

## 7.1

④ Nombre de cales de chaque côté dans le sens longitudinal du wagon :

- véhicules sur roues	4	2
- véhicules sur chenilles/remorques à un essieu	2	2

Nombre de pointes (Ø 5 mm environ) pour l'arrimage longitudinal selon les tableaux suivants :

Véhicules jusqu'à un poids de	Nombre de pointes par cale pour les roues		Nombre de pointes par cale pour les roues	
	non freinées	freinées	non freinées	freinées
2 t	2	2	2	2
3 t		3		
4 t		4		
5 t		5		
6 t	3	6		3

Nombre de pointes (Ø env. 5 mm) pour l'arrimage longitudinal des véhicules arrimés selon ③ par des arrimages directs et des cales en bois à prolongement cloué.

Supérieur à 6 t jusqu'à 12 t	6	9	3	4
------------------------------	---	---	---	---

⑤ Nombre de cales/glissières disposées dans le sens transversal du wagon de chaque côté (à l'intérieur ou à l'extérieur) :

- véhicules sur roues (cales) : 2,
- véhicules sur chenilles (cales d'arrêt de 5 cm de hauteur au minimum) : au moins 2.

Nombre de pointes pour l'arrimage transversal selon le tableau suivant :

Véhicules jusqu'à un poids de	Nombre de pointes par	
	cale	cale d'arrêt
4 t	2	4
6 t	3	
10 t	4	
16 t	5	
24 t	6	6
32 t	-	8

Les pièces susceptibles d'être soulevées ou pivotantes (par ex. flèches de grues, appareils de levage, contrepoids de cabines de véhicules et d'engins) sont fixées mécaniquement ou arrimées de manière que leur position ne puisse pas changer en cours de transport (effort de rupture des arrimages : 1000 daN minimum, 4000 daN pour les flèches de grues).

Les timons de remorques non attelées sont assujettis par arrimage indirect (effort de rupture des arrimages : 1000 daN minimum).

- ⑥ Les semi-remorques non accouplées à un tracteur qui ne sont pas chargées sur des wagons du transport combiné avec sellette intégrée, doivent être soutenues dans la zone de la sellette par un moyen approprié. Ces appuis ne doivent pas pouvoir basculer ; ils doivent présenter une résistance suffisante et être fixés au wagon. Ensuite il faut délester les béquilles du véhicule.
- ⑦ Dans ce cas, il convient en outre d'installer des arrimages directs. Les arrimages directs doivent être conformes à la méthode de chargement 7.2.

### Indications complémentaires

Charge des wagons, voir fiche d'information 0.1,  
 Dimensions maximales du chargement, voir fiche d'information 0.2,  
 Ligatures de type perdu<sup>1)</sup>, voir fiche d'information 0.6,  
 Arrimages indirects<sup>1)</sup>, voir fiche d'information 0.7.

<sup>1)</sup> L'effort de rupture minimale en traction droite correspond au double de la capacité d'arrimage admissible (LC) et s'applique uniquement aux sangles synthétiques, sangles tissées et aux sangles d'arrimage de chargement ainsi qu'aux câbles et chaînes d'arrimage équipés.

## 7.2 Véhicules et engins sur roues ou sur chenilles, arrimage par amarres

Wagons isolés et groupes de wagons

Wagons en trains complets ou transport combiné  
Wagons à amortisseurs de chocs à longue course

### Marchandise

Autos, camions, remorques, excavateurs, bulldozers, grues, etc.

- bâches de véhicules fermées et fixées,
- antennes rentrées ou démontées,
- moteurs protégés contre un démarrage intempestif,
- pneumatiques gonflés à la pression de service.

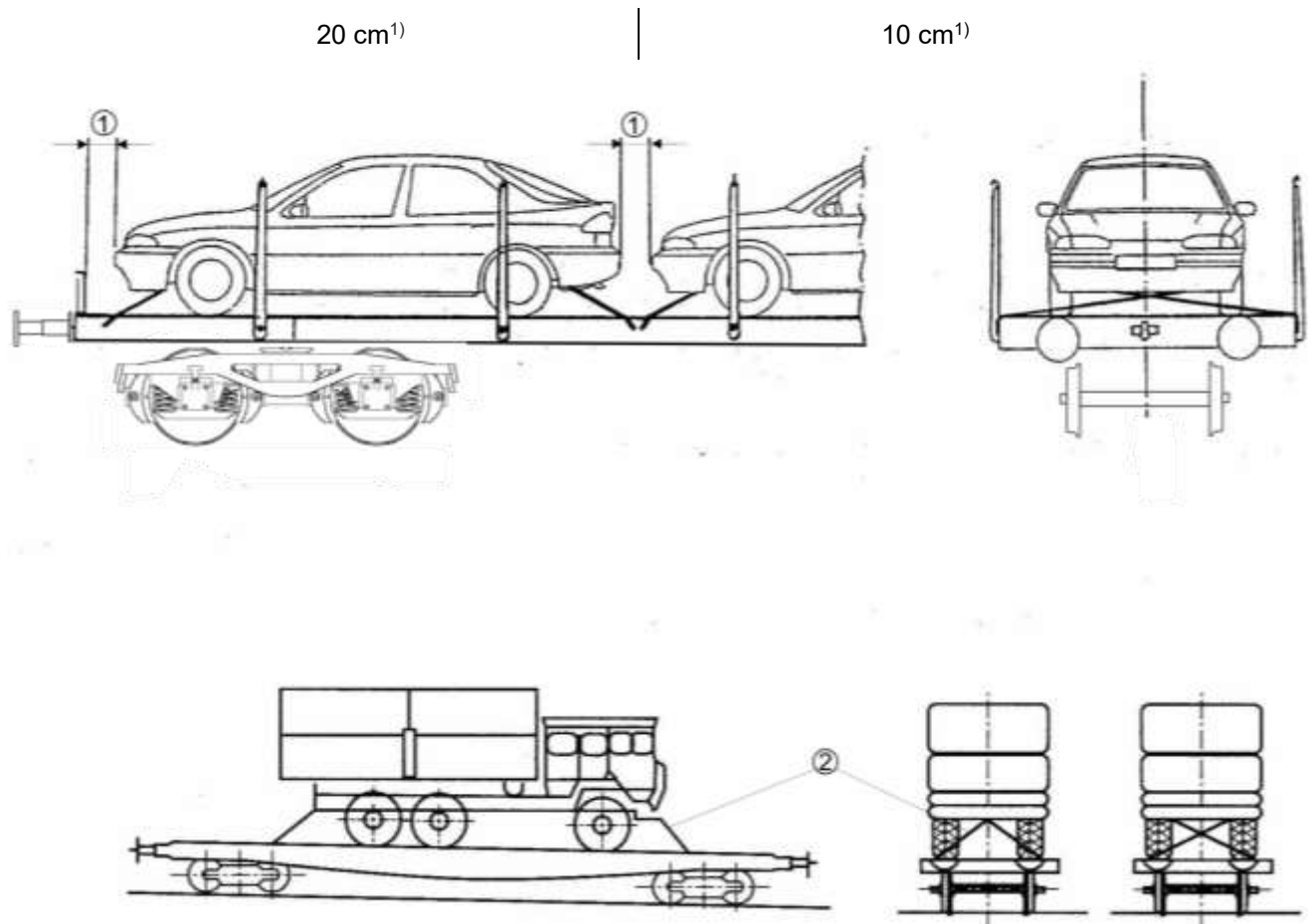
### Wagons

Wagons à plancher en bois.

### Mode de chargement

Charger les véhicules et les engins dans le sens longitudinal du wagon.

- ① Espace libre minimum entre les véhicules et les parties fixes du wagon et entre les véhicules eux-mêmes :



<sup>1)</sup> Tenir compte de l'espace supplémentaire nécessaire pour la fixation des amarres

## 7.2

### Arrimage

② Les véhicules et engins doivent être

- arrimés par deux amarres placées à chacune de leurs deux extrémités et tendues de telle sorte qu'elles soient efficaces dans le sens longitudinal et dans le sens transversal,
- immobilisés à l'aide du frein à main, et en engageant la vitesse la plus basse ou en bloquant la boîte de vitesses. Les véhicules qui ne peuvent être immobilisés à l'aide du frein de stationnement ou en engageant une vitesse ou en bloquant la boîte de vitesses, doivent de plus être calés (voir méthode de chargement 7.1).

La résistance des amarres doit satisfaire aux indications figurant dans les tableaux ci-après :

Masse de véhicule jusqu'à		Résistance des amarres à la rupture <sup>2)</sup>	Résistance des amarres à la rupture <sup>2)</sup>
Véhicules sur roues	Véhicules sur chenilles		
3 t	5 t	4000 daN	2000 daN
8 t	10 t	8000 daN	4000 daN
15 t	25 t	12500 daN	8000 daN
30 t	50 t	20000 daN	12500 daN
40 t	60 t	32000 daN	20000 daN
42 t	65 t	40000 daN	25000 daN
	70 t	50000 daN	38000 daN

Il est également possible d'utiliser, pour des véhicules ayant une masse jusqu'à 3 t, des amarres en fil de fer ( $\varnothing$  4 mm minimum).

Chaque amarre doit comporter :

quatre fils ( $\varnothing$  4 mm)

deux fils ( $\varnothing$  4 mm)

Les pièces coulissantes, oscillantes ou pivotantes (par exemple, flèches de grue, dispositifs de levage, contrepoids ou cabines de véhicules et engins) sont fixées mécaniquement ou immobilisées de façon que leur position ne puisse se modifier pendant le transport (effort de rupture des amarres : min. 1000 daN, dans le cas de flèches de grues : min. 4000 daN).

Les timons de remorques non accouplées doivent recevoir un arrimage indirect (effort de rupture des amarres : min. 1000 daN).

Pour des semi-remorques non accouplées à un tracteur qui ne sont pas chargées sur des wagons du transport combiné avec sellette intégrée, voir méthode de chargement 7.1 numéros ⑥ et ⑦

### Indications complémentaires

Charge des wagons, voir fiche d'information 0.1,

Dimensions maximales du chargement, voir fiche d'information 0.2,

Ligatures de type perdu<sup>3)</sup>, voir fiche d'information 0.6,

Arrimages indirects<sup>3)</sup>, voir fiche d'information 0.7.

<sup>2)</sup> Lorsque les sangles sont appliquées en brin double (boucle), la résistance de l'amarre à la rupture est égale au double des valeurs indiquées pour un amarrage en brin simple.

<sup>3)</sup> L'effort de rupture minimale en traction droite correspond au double de la capacité d'arrimage admissible (LC) et s'applique uniquement aux sangles synthétiques, sangles tissées et aux sangles d'arrimage de chargement ainsi qu'aux câbles et chaînes d'arrimage équipés.

## 7.3 Véhicules sur roues

Wagons isolés et groupes de wagons

Wagons en trains complets ou transport combiné  
Wagons à amortisseurs de chocs à longue course

### Marchandise

Véhicules sur pneumatiques

- Bâches ou capotes de véhicules, fermées et fixées,
- Antennes rentrées, démontées ou rabattues,
- Moteurs protégés contre un démarrage intempestif,
- Pneumatiques gonflés à la pression de service.

### Wagons

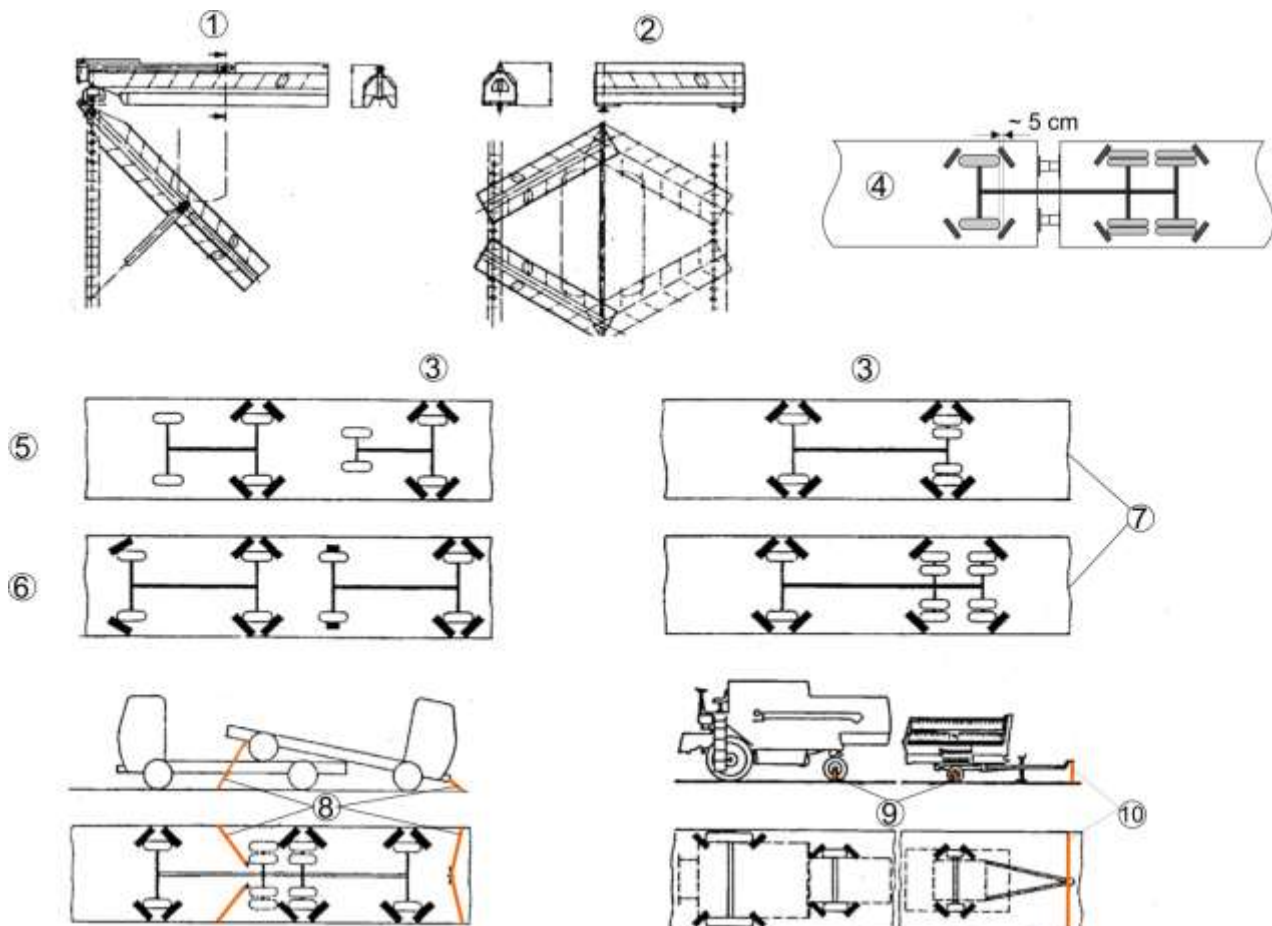
Wagons plats, couplages de wagons plats et wagons à deux niveaux pour le transport d'automobiles (La....), équipés de cales de roues à l'angle de 45°.

- ① - cales de roues avec bras-support ou
- ② - cales de roues escamotables.

### Mode de chargement

- ③ Placer le véhicule dans le sens longitudinal du wagon. Les cales sont disposées sur les roues avec un angle d'environ 45°. Les véhicules ont leur frein d'immobilisation serré et la vitesse inférieure enclenchée ou la boîte de vitesse bloquée.

Le chargement à cheval sur wagons plats à couplage est admis (voir cependant ⑧).



### Arrimage

- ④ Pour l'essieu non bloqué, le calage doit être réalisé avec un espace libre d'environ 5 cm indépendamment de la masse du véhicule.
- ⑤ Pour les voitures et les véhicules d'empattement jusqu'à 3000 mm maximum et de masse inférieure à 5,5 t, les cales sont placées uniquement sur les roues de l'essieu bloqué.
- ⑥ Sur les autres véhicules de masse inférieure à 5,5 t, l'essieu avant est aussi immobilisé au moyen de cales ou assuré latéralement par les glissières ou des cales.
- ⑦ Pour les véhicules dont la masse est supérieure à 5,5 t, chaque roue de l'essieu avant est aussi assurée au moyen de deux cales.



### 7.3

- ⑧ Des ligatures supplémentaires (dans chaque cas, deux à l'avant et à l'arrière ; effort de rupture : 4000 daN) pour les véhicules :
- dont le frein d'immobilisation n'est pas serré ou la boîte de vitesse n'est pas bloquée,
  - chargés en chevauchement,
  - dont la masse est supérieure à 20 t (5,5 t en cas d'arrimage fixé sur essieu),
  - dont le diamètre de roue est supérieur à 1990 mm

Le chargement au-dessus de l'accouplement permanent est interdit dans ces cas.

- ⑨ L'essieu arrière des moissonneuses-batteuses et celui des remorques à essieu unique sont en outre maintenus par arrimage indirect faiblement tendu (effort de rupture : 2000 daN). Les pièces coulissantes, oscillantes ou pivotantes (par exemple flèches de grues, dispositifs de levage, contrepoids ou cabines de véhicules et engins) sont fixées mécaniquement ou immobilisées de façon que leur position ne puisse se modifier pendant le transport (effort de rupture des amarres : min. 1000 daN, dans le cas de flèches de grues : min. 4000 daN).
- ⑩ Les timons de remorques non accouplées doivent recevoir un arrimage indirect (effort de rupture : min. 1000 daN).

#### Indications complémentaires

Les cales non utilisées doivent être fixées.

Les cales de roues doivent être disposées contre les pneus à l'angle de 45°. Un jeu généré entre la cale et le pneu par la position des orifices sur le rail porte cales est admis. Les véhicules à roues directrices braquées doivent être assurés de façon satisfaisante dans cet état.

Charge des wagons, voir fiche d'information 0.1,

Dimensions maximales du chargement, voir fiche d'information 0.2,

Ligatures de type perdu<sup>1)</sup>, voir fiche d'information 0.6,

Arrimages indirects<sup>1)</sup>, voir fiche d'information 0.7.

---

<sup>1)</sup> L'effort de rupture minimale en traction droite correspond au double de la capacité d'arrimage admissible (LC) et s'applique uniquement aux sangles synthétiques, sangles tissées et aux sangles d'arrimage de chargement ainsi qu'aux câbles et chaînes d'arrimage équipés.

## 7.4 Véhicules sur roues

Wagons isolés et groupes de wagons

Wagons en trains complets ou transport combiné  
Wagons à amortisseurs de chocs à longue course

### Marchandise

Véhicules sur pneumatiques jusqu'à une masse de 22 t :

- bâches ou capotes de véhicules, fermées et fixées,
- antennes rentrées, démontées ou rabattues,
- moteurs protégés contre un démarrage intempestif,
- pneumatiques gonflés à la pression de service.

### Wagons

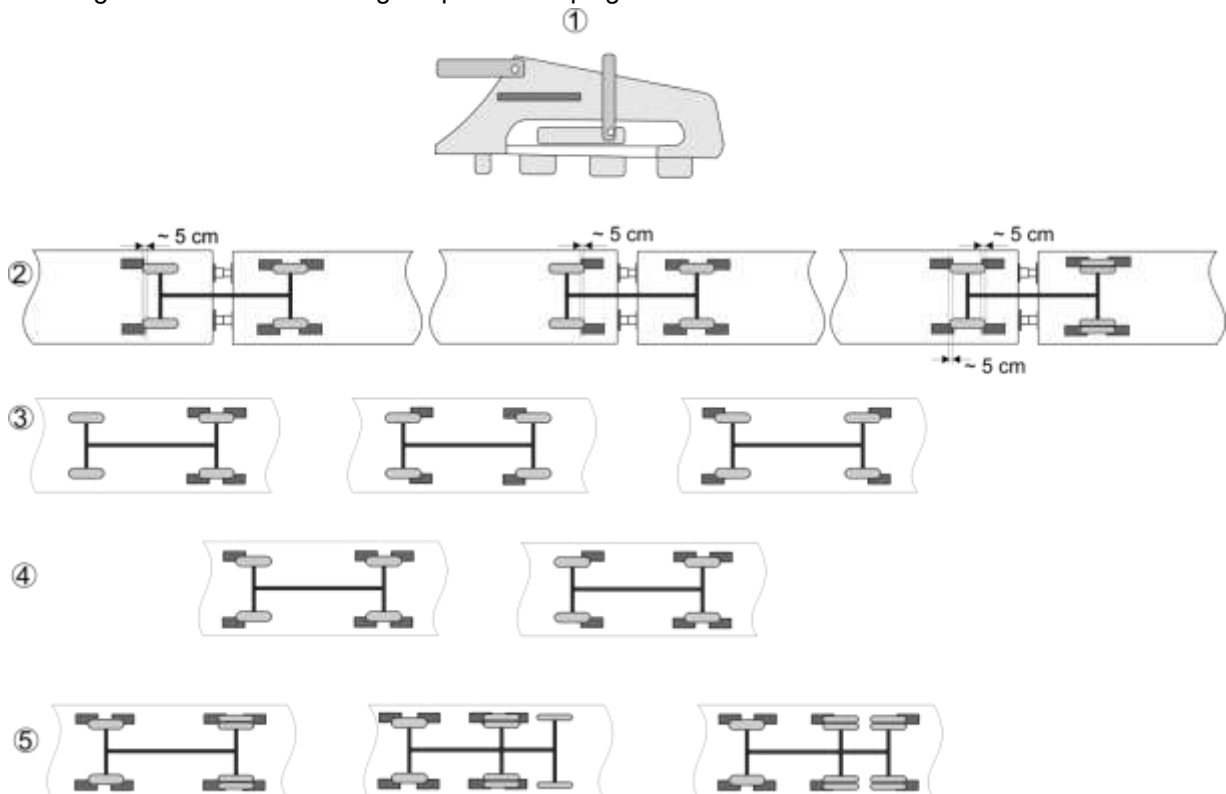
Wagons plats spéciaux, couplés par attelage permanent ou wagons à deux niveaux à plancher en tôle ondulée ou en caillebotis (L..., S...) équipés de :

- ① - cales de roues spéciales,  
- cales amovibles.

### Mode de chargement

- disposer les véhicules dans le sens longitudinal du wagon,
- frein d'immobilisation serré et la vitesse inférieure enclenchée ou la boîte de vitesse bloquée,
- placer les cales sur les roues de l'essieu freiné ainsi que, si nécessaire, sur les autres roues (cf. arrimage).

- ② Le chargement à cheval sur wagons plats à couplage court est admis.



## 7.4

### Arrimage

En cas de chargement au-dessus de l'attelage permanent, le calage doit pour l'essieu non bloqué, être réalisé avec un espace libre d'environ 5 cm indépendamment de la masse du véhicule.

Les véhicules d'empattement maximum de 3,1 m et dont la masse est inférieure ou égale à :

- ③ - 5 t, doivent être assurés par quatre cales de roues au moins,
- ④ - 7 t, doivent être assurés par six cales de roues au moins.

Les véhicules d'empattement supérieur à 3,1 m et dont la masse est inférieure ou égale à 5 t doivent être assurés par six cales de roues au moins.

- ⑤ Les véhicules dont la masse est :
  - inférieure ou égale à 12 t et le diamètre de roues de 1,8 m au maximum, doivent être assurés avec huit cales de roues au moins,
  - supérieure à 12 t et/ou le diamètre de roues est supérieur à 1,8 m doivent être de plus assurés par quatre amarres.
    - En cas de chargement au-dessus de l'attelage permanent selon ②, les amarres doivent être disposées sur le demi-wagon où les cales sont positionnées sans espace libre par rapport aux roues.

Les pièces coulissantes, oscillantes ou pivotantes (par exemple flèches de grues, dispositifs de levage, contrepoids ou cabines de véhicules et engins) sont fixées mécaniquement ou immobilisées de façon que leur position ne puisse se modifier pendant le transport (effort de rupture des amarres : min.

1000 daN, dans le cas de flèches de grues : min. 4000 daN).

Les timons de remorques non accouplées doivent recevoir un arrimage indirect (effort de rupture des amarres : min. 1000 daN).

### Indications complémentaires

Les cales non utilisées doivent être fixées.

Charge des wagons, voir fiche d'information 0.1,

Dimensions maximales du chargement, voir fiche d'information 0.2,

Ligatures de type perdu<sup>1)</sup> pour l'arrimage du chargement, voir fiche d'information 0.6,

Arrimages indirects<sup>1)</sup>, voir fiche d'information 0.7.

---

<sup>1)</sup> L'effort de rupture minimale en traction droite correspond au double de la capacité d'arrimage admissible (LC) et s'applique uniquement aux sangles synthétiques, sangles tissées et aux sangles d'arrimage de chargement ainsi qu'aux câbles et chaînes d'arrimage équipés.

## 7.5 Véhicules sur pneumatiques dont la masse ne dépasse pas 2200 kg

Wagons isolés et groupes de wagons

Wagons en trains complets ou transport combiné  
Wagons à amortisseurs de chocs à longue course

### Marchandise

Automobiles et utilitaires légers jusqu'à une masse de 2200 kg :

- bâches ou capotes de véhicules, fermées et fixées,
- antennes rentrées, démontées ou rabattues,
- moteurs protégés contre un démarrage intempestif,
- pneumatiques gonflés à la pression de service.

### Wagons

Wagons porte-automobiles à systèmes de cales de roues.

### Mode de chargement

Les véhicules sont :

- disposés dans le sens longitudinal du wagon,
- frein serré et vitesse inférieure enclenchée ou boîte de vitesse bloquée,
- les cales sont placées en contact avec les roues. Les intervalles résultant de la conception des véhicules sont admis.

L'espace libre entre deux véhicules doit, en fonction :

- du type des cales de roue,
  - des paramètres techniques des véhicules à transporter,
- être suffisant pour éviter les endommagements.

Distance à réserver

- ① entre deux véhicules chargés au-dessus ou à proximité d'un attelage court :

26 cm

26 cm

- ② entre deux véhicules chargés au-dessus ou à proximité d'un attelage permanent (quatre tampons) :

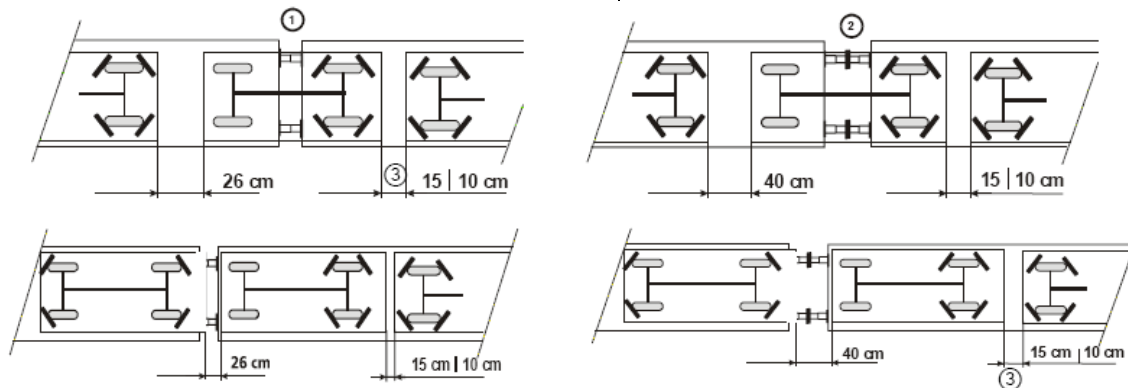
40 cm

40 cm

- ③ Espace libre dans le sens longitudinal entre les parties fixes du wagon et celles du véhicule ainsi qu'entre véhicules sur pneumatiques avoisinants, d'environ :

15 cm

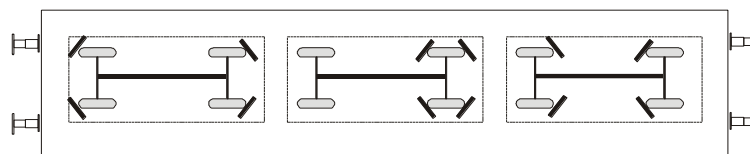
10 cm



Distance minimale verticale à réserver entre le toit du véhicule et la surface inférieure de la plateforme de chargement supérieure ainsi que dans le sens transversal du wagon : 8 cm.

### Arrimage

Le chargement des véhicules doit s'effectuer conformément aux trois schémas ci-dessous.



Les véhicules chargés au-dessus d'un attelage court ou d'un attelage permanent ne peuvent être arrimés que sur l'essieu bloqué avec quatre cales de blocage.

### Indications complémentaires

Les cales de roues non utilisées doivent être fixées  
Charge des wagons, voir fiche d'information 0.1,  
Dimensions maximales du chargement, voir fiche d'information 0.2,

## 7.6 Véhicules sur pneumatiques dont la masse ne dépasse pas 2200 kg (arrimage sur une seule roue)

Wagons isolés et groupe de wagons

Wagons en trains complets ou transport combiné  
Wagons à amortisseurs de chocs à longue course

### Marchandise

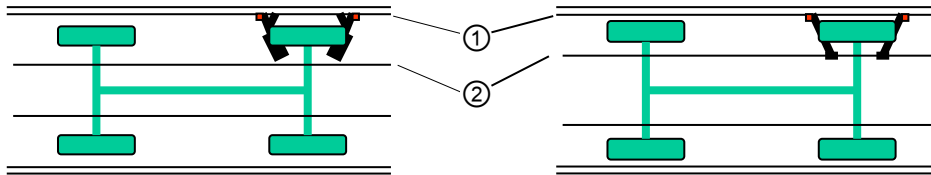
Automobiles et autres véhicules sur pneumatiques dont la masse ne dépasse pas 2200 kg :

- Bâches ou capotes de véhicules, fermées et fixées,
- Antennes rentrées, démontrées ou rabattues,
- Moteurs protégés contre un démarrage intempestif,
- Pneumatiques gonflés à la pression de service.

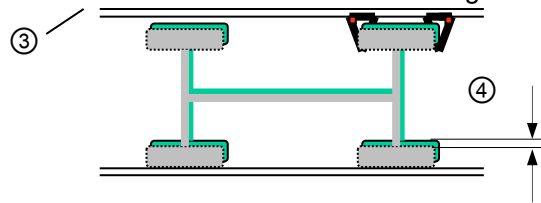
### Wagons

Wagons spécialisés destinés au transport d'automobiles (wagons à deux niveaux pour le transport d'automobiles, couplage de wagons plats : La...) équipés de systèmes de blocage spéciaux. Les cales de blocage doivent être fixées aux rails de guidage.

- ① Wagons équipés de rails de maintien extérieurs et
- ② intérieurs



- ③ Wagons équipés uniquement de rails extérieurs de guidage.
- ④ Seulement pour des véhicules ayant une largeur minimum de telle sorte que, même en cas de déplacement transversal, le véhicule reste assuré dans le sens longitudinal.



### Mode de chargement

- Le véhicule est chargé dans le sens longitudinal du wagon,
- Freins bloqués et première vitesse enclenchée ou, à défaut, transmission bloquée,
- Les cales de blocage doivent venir en contact avec les roues.

L'espace entre deux véhicules doit être suffisamment important pour prévenir tout dommage. Cela est fonction :

- du type de cale de blocage,
- des paramètres techniques des véhicules à transporter.

L'espace libre dans le sens longitudinal entre les parties fixes des wagons et entre les véhicules est d'environ :

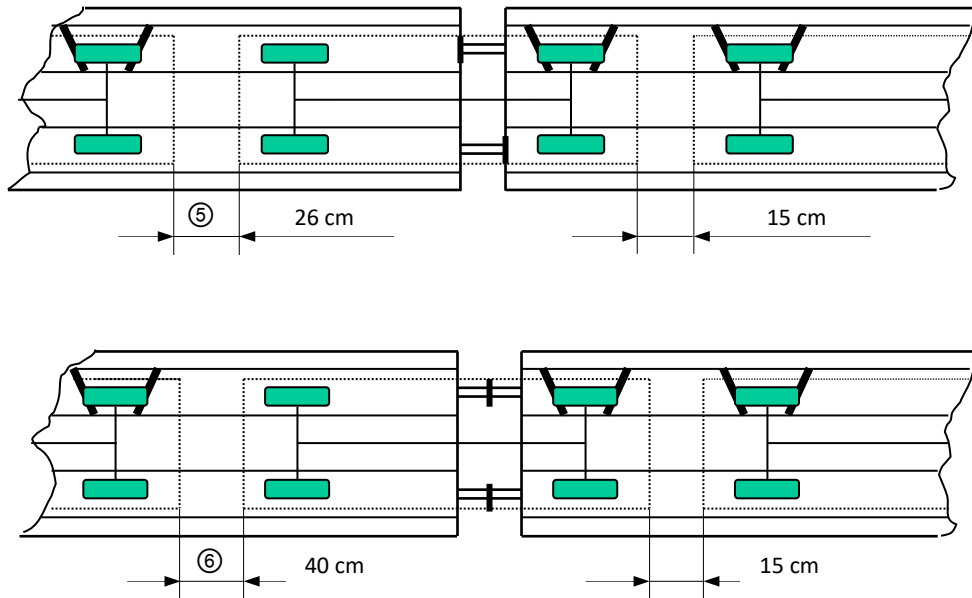
15 cm

- ⑤ Distance entre deux véhicules sur pneumatiques dont le chargement s'effectue au-dessus ou au plus près d'un couplage court (deux tampons) :

26 cm

- ⑥ Distance entre deux véhicules sur pneumatiques dont le chargement s'effectue au-dessus ou au plus près d'un couplage permanent (quatre tampons) :

40 cm



Distance verticale minimale entre le toit du véhicule et la face inférieure du plan supérieur de chargement : 8 cm.

### Arrimage

Dans le sens longitudinal :

- les véhicules sont assurés par deux cales,
- les véhicules chargés sur le plan du chargement incliné du niveau inférieur sont assurés au moyen de quatre cales, sur le même essieu.

Dans le sens transversal :

- Les véhicules sont assurés au moyen des rails de guidage d'une hauteur minimum de 5 cm.

### Indications complémentaires

Les cales de roues non utilisées doivent être fixées.

Charge des wagons, voir fiche d'information 0.1,

Dimensions maximales du chargement, voir fiche d'information 0.2.

## **Chapitre 8 : Bateaux**

## 8.1 Bateaux d'un poids jusqu'à 500 kg

Wagons isolés et groupes de wagons

Wagons en trains complets ou transport combiné  
Wagons à amortisseurs de chocs à longue course

### Marchandise

Bateaux d'un poids allant jusqu'à 500 kg.

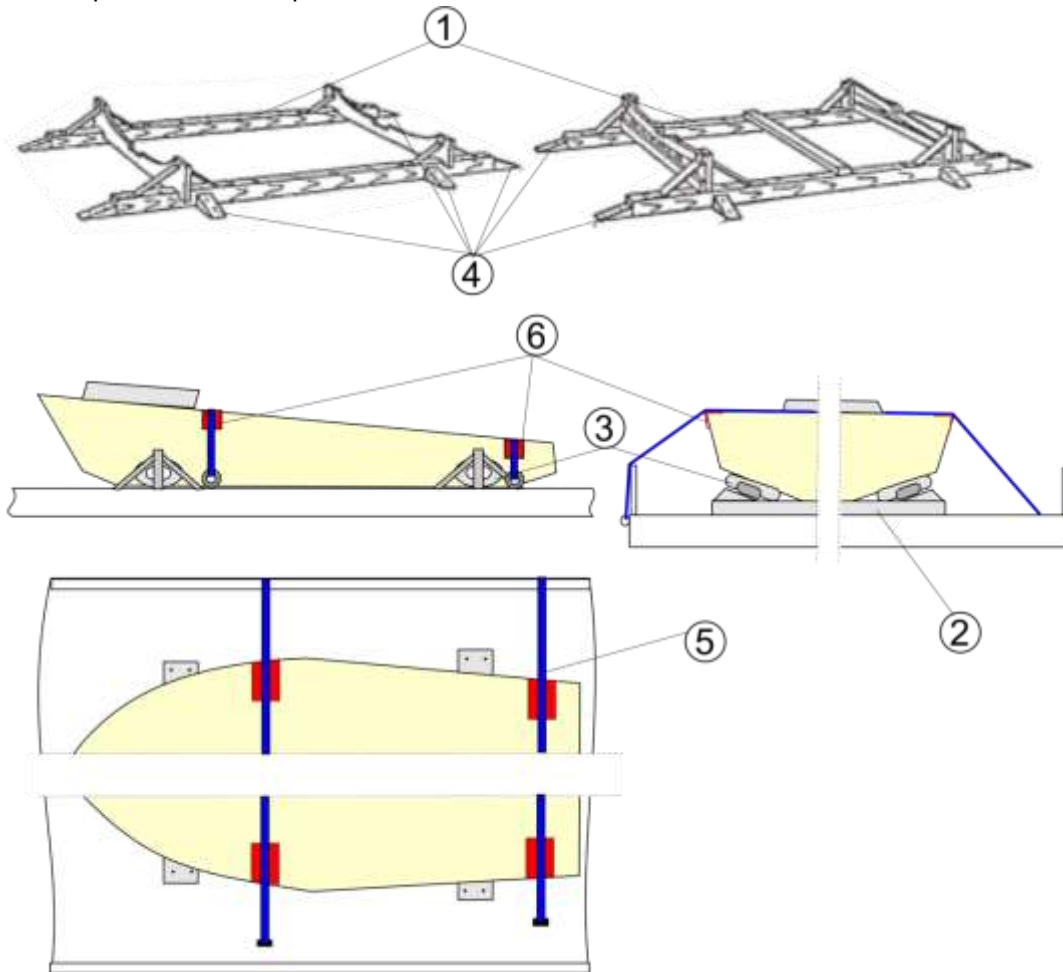
### Wagons

Wagons à parois, à haussettes ou à ranchers et à plancher en bois.

### Mode de chargement

Bateaux placés sur

- ① - des sommiers,
- ② - deux intercalaires, métalliques ou en bois, adaptés à la forme et au poids du bateau.
- ③ Matériaux de protection à interposer.



### Arrimage

- ④ Fixation des sommiers ou des intercalaires sur le plancher du wagon au moyen de cales placées dans le sens longitudinal et transversal.
- ⑤ Arrimages tendus constitués de cordes ou de sangles (effort de rupture 1000 daN minimum).
- ⑥ Interposition de matières de protection aux points de contact entre les arrimages et les bateaux.

### Indications complémentaires

Charge des wagons, voir fiche d'information 0.1,  
Ligatures de type perdu<sup>1)</sup>, voir fiche d'information 0.6.  
Arrimages indirects<sup>1)</sup>, voir fiche d'information 0.7.

<sup>1)</sup> L'effort de rupture minimale en traction droite correspond au double de la capacité d'arrimage admissible (LC) et s'applique uniquement aux sangles synthétiques, sangles tissées et aux sangles d'arrimage de chargement ainsi qu'aux câbles et chaînes d'arrimage équipés.



## 8.2 Bateaux d'un poids supérieur à 500 kg

Wagons isolés et groupes de wagons

Wagons en trains complets ou transport combiné  
Wagons à amortisseurs de chocs à longue course

### Marchandise

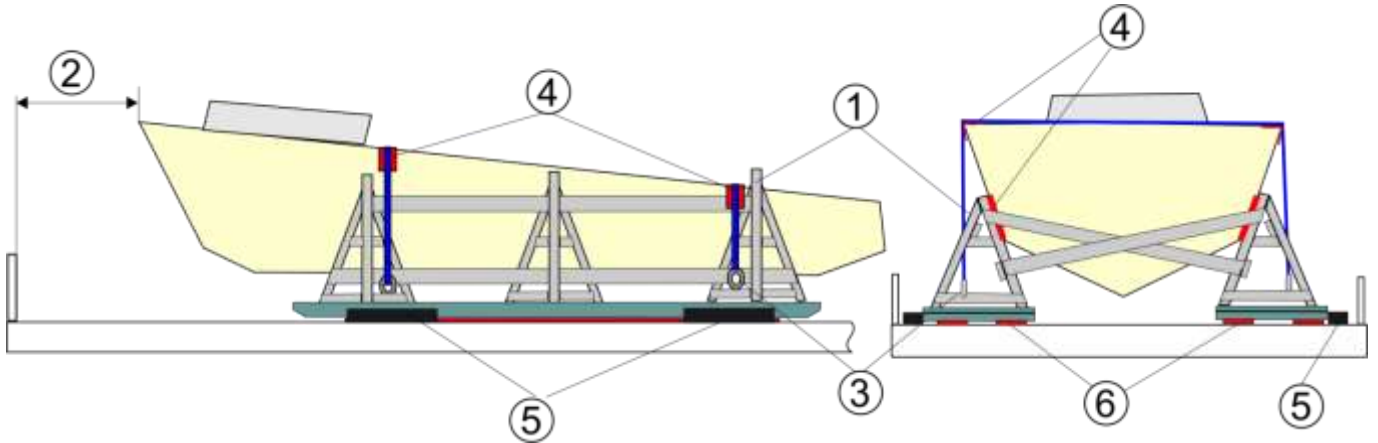
Bateaux d'un poids supérieur à 500 kg.

### Wagons

Wagons à parois, à haussettes ou à ranchers et à plancher en bois.

### Mode de chargement

- ① Bateaux placés sur un traîneau métallique ou en bois adapté à la forme et au poids du bateau.
- ② Espace libre de 1 m au minimum.



### Arrimage

- ③ Bateaux fixés sur les chevalets au moyen de cordes ou de sangles (effort de rupture 1000 daN minimum)
- ④ Interposition de matières de protection aux points de contact entre les arrimages et les bateaux.
- ⑤ Glissières latérales d'une hauteur efficace de 3 cm au minimum : fixation des glissières de chaque côté au moyen d'une pointe ( $\varnothing$  5 mm environ) au moins par 1500 kg de chargement, avec deux pointes au moins par glissière.
- ⑥ Les chevalets reposent sur des bandes antidérapantes (par ex. des bandes en caoutchouc granuleux aggloméré).

### Indications complémentaires

Charge des wagons, voir fiche d'information 0.1,  
Ligatures de type perdu<sup>1)</sup>, voir fiche d'information 0.6.  
Arrimages indirects<sup>1)</sup>, voir fiche d'information 0.7.  
Frottement, coefficients de frottement, voir fiche d'information 0.8.

<sup>1)</sup> L'effort de rupture minimale en traction droite correspond au double de la capacité d'arrimage admissible (LC) et s'applique uniquement aux sangles synthétiques, sangles tissées et aux sangles d'arrimage de chargement ainsi qu'aux câbles et chaînes d'arrimage équipés.

## 8.3 Bateaux sur remorque

Wagons isolés et groupes de wagons

Wagons en trains complets ou transport combiné  
Wagons à amortisseurs de chocs à longue course

### Marchandise

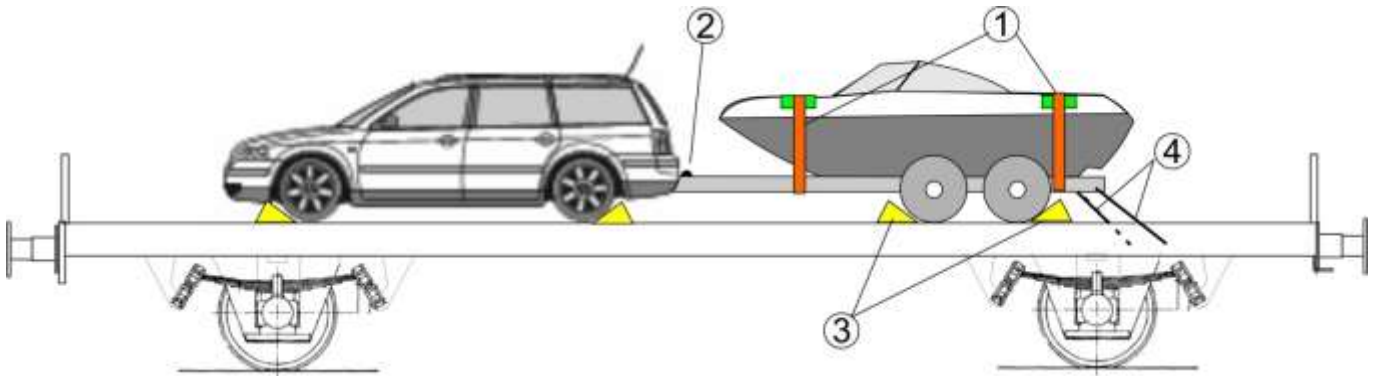
Bateaux sur remorque.

### Wagons

Wagons à parois, à haussettes ou à ranchers et à plancher en bois.

### Mode de chargement

- ① Bateau solidement assujéti à sa remorque.
- ② Maintien de l'attelage entre remorque et automobile.



### Arrimage

- ③ Calage de la remorque dans chaque sens de roulement (hauteur des cales : 12 cm minimum, avec deux pointes au moins par cale).
- ④ Arrimage de la remorque au wagon (effort de rupture 1000 daN minimum).

### Indications complémentaires

Charge des wagons, voir fiche d'information 0.1,  
Ligatures de type perdu<sup>1)</sup>, voir fiche d'information 0.6.  
Arrimages indirects<sup>1)</sup>, voir fiche d'information 0.7.

<sup>1)</sup> L'effort de rupture minimale en traction droite correspond au double de la capacité d'arrimage admissible (LC) et s'applique aux sangles synthétiques, sangles tissées et aux sangles d'arrimage de chargement ainsi qu'aux câbles et chaînes d'arrimage équipés.

## **Chapitre 9 : Unités de transport combiné**

## 9.0 Transport combiné - Généralités

### Principes applicables au transport combiné (TC)

Sont acheminées en TC des unités de transport intermodales (ILU) codifiées transportées sur des wagons porteurs spéciaux circulant dans des trains faisant l'objet d'un accord avec un numéro de profil maximum sur des lignes agréées ayant fait l'objet d'un examen spécial.

### Sont désignés comme unités de transport intermodales

- les conteneurs (Ct) dont les dimensions, les pièces de coin et la résistance sont normalisées par l'Organisation Internationale de Normalisation (ISO)
- les caisses mobiles (CM), les caisses spéciales, les caisses amovibles (CA), les caisses mobiles pour masses lourdes et les semi-remorques (SR).

Ces ILU doivent répondre aux prescriptions légales et aux dispositions techniques en vigueur dans chaque cas (par ex. ISO, normes EN, fiches UIC, International Railway Solution (IRS), CSC, ACEP) et porter le marquage correspondant.

Les ILU doivent être agréées, aptes au transport, sûres en exploitation et adaptées au chargement transporté.

La responsabilité de la maintenance de l'ILU et de la surveillance des contrôles imposés incombe au propriétaire, au détenteur ou à un chargé de pouvoir. Les modifications de construction nécessitent une nouvelle homologation des ILU.

### Le marquage est effectué :

- sur les CM, les caisses spéciales, les CA, les caisses mobiles pour masses lourdes et les SR au moyen de plaques de codification de couleur jaune (homologuées au plan international et conformes UIC) appliquées des deux côtés de l'engin. A titre alternatif, le marquage des CM et SR est effectué au moyen de plaques de codification jaunes conformes à l'EN 13044 et indications séparées pour l'identification du propriétaire avec un code ILU ou BIC (code propriétaire).
- sur les CM, les caisses spéciales, les CA, les caisses mobiles pour masses lourdes et les SR au moyen de plaques de codification de couleur rouge (agréées au plan national mais sans conformité UIC pour toutes leurs caractéristiques, admises par accords bi- ou multilatéraux).

Les EF acceptant le transport de ces unités figurent :

- dans le cartouche dérogatoire à côté de la plaque de codification
- ou**
- dans l'exemple de chargement correspondant, sachant que son numéro est inscrit sur la plaque de codification ; en complément, il est possible d'apposer un code QR qui renvoie à l'exemple de chargement en vigueur correspondant.

Exemples de plaques de codification rouges possibles

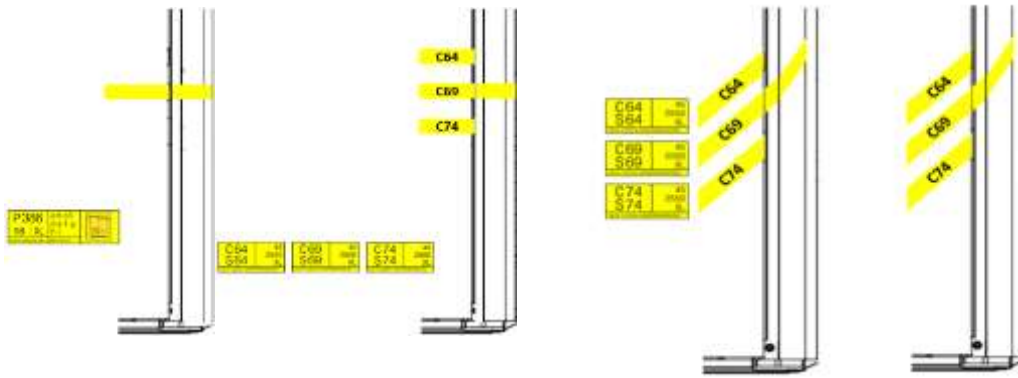


Les données figurant sur la plaque comportent le code de profil et la largeur selon l'UIC 596-6 / IRS 50596-6 ainsi que des indications sur la catégorie de longueur et le numéro de l'accord bi-/multilatéral (Exemple de chargement)

Il est possible d'apposer, à proximité de la plaque de codification rouge, un code QR qui renvoie à l'exemple de chargement en vigueur correspondant.

- Conteneur ISO 668 avec le code du propriétaire (code BIC), le numéro de série, le numéro de contrôle, le code de dimensions et le code de type ainsi que les indications relatives à la hauteur / hauteur et largeur  
Remarque: Les conteneurs ISO 668 ne portent pas de plaque de codification, les conteneurs indiqués dans la méthode de chargement 9.2 – tableau 1 avec une largeur supérieure à 2438 mm (classe 2 et 3) ne portent pas de plaque de codification si ces Ct ont été construits et homologués avant 2013 selon la fiche UIC 592, version 2010 ou la fiche UIC 592-2.
- Unités de chargement munies de pièces de fixation supérieures et portant la plaque d'agrément CSC,
- Les superstructures de bâche réglables en hauteur doivent être identifiées par plusieurs plaques de codification, sachant que seule la plaque correspondant à la hauteur de rive pertinente peut être visible (fenêtre de bâche) ou repérée comme telle (système de repérage).
- En cas de superstructures de bâche réglables en hauteur, avec une seule position admise pour le transport ferroviaire, un système d'identification univoque s'impose (par ex. bandes de couleur concordantes).

Exemple d'indication de la hauteur de rive correspondante en cas d'ILU réglables en hauteur



Si les marquages ne sont pas en alignement, la hauteur de rive réglée doit être mise en rapport avec le profil Transport combiné univoque.

- Les ILU équipées d'échelles permettant d'accéder à la zone de danger de la ligne à haute tension doivent porter le pictogramme "**Panneau de danger à haute tension**" dans les zones des échelles.



Les ILU qui ne satisfont pas à ces principes ne doivent pas être autorisées au chargement sur des wagons porteurs du transport combiné (sauf pour les transports régis par des exemples de chargement).

La masse de la marchandise doit être uniformément répartie à l'intérieur de l'ILU dans le sens longitudinal et dans le sens transversal, afin de garantir un transbordement en toute sécurité.

L'arrimage du chargement à l'intérieur des ILU doit être effectué en respectant, par analogie, les Règles de chargement UIC. Un mode de chargement glissant n'est pas admis à l'intérieur des ILU. Les dispositifs nécessaires au transbordement (rainures de prise, pièces de coin) doivent être gardés libres.

Pour charger des ILU, il faut se conformer aux schémas de chargement applicables au wagon porteur considéré.

### Les types de wagons utilisés en principe en transport combiné sont les suivants :

- wagons porteurs pour conteneurs (Ct), caisses mobiles (CM), caisses spéciales et caisses mobiles pour masses lourdes,
- wagons porteurs uniquement pour le transport de conteneurs ISO,
- wagons porteurs pour caisses amovibles (CA),
- wagons porteurs pour caisses mobiles de type 1, 2 et 3 (voir méthode de chargement 9.1.1),
- wagons porteurs pour semi-remorques et, éventuellement, Ct, CM et caisses spéciales,
- wagons plats sans code de compatibilité sous conditions spéciales (voir tableau 1).

Les différentes caractéristiques des systèmes sont signalées au moyen des codes de compatibilité wagon ci-dessous :



Caisses mobiles sur wagons porteurs de CM et de Ct



Ct ISO sur wagons porteurs d'un empattement (distance entre pivots) > 16,15 m jusqu'à 19,30 m compris



Caisses amovibles (transbordement horizontal) sur wagons porteurs de caisses amovibles



SR sur wagons-poches,



SR sur certains wagons-poches, système Novatrans



SR sur bogies, système Road Railer



SR sur bogies, système Transtrailer



SR sur bogies, système Kombi Rail



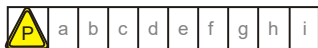
SR sur certains wagons-poches, système Cemat-Technik (pas de réglementation UIC, uniquement accords multilatéraux)



SR sur certains wagons-poches, système Alpen-Trailer (pas de réglementation UIC, uniquement accords multilatéraux)



SR sur wagons-poches à enveloppe élargie (accord multilatéraux)



SR sur wagons-poches à enveloppe élargie et code de compatibilité.

Les conditions de chargement des différentes ILU sont définies dans les méthodes de chargement 9.x suivantes.

## 9.0

### Codification des lignes

Les Gestionnaires d'Infrastructure ferroviaire (GI) définissent les profils TC maximum applicables à certaines lignes, compte tenu de l'IRS 50596-6/ fiche UIC 596-6. Ces profils sont identifiés par un code de compatibilité wagon, par ex. P ou C et par un numéro de profil (profil normal).

La codification des lignes selon P est également valable pour R, T, N ; la codification des lignes selon C est également valable pour K et B.

En Grande-Bretagne, la codification des lignes est effectuée selon le profil spécial (S).

La codification des lignes est indiquée, à côté d'autres informations relatives à l'accès au réseau, dans les conditions d'utilisation du réseau ferré du GI.

### Profil pour l'acheminement d'un envoi ordinaire

Le profil admissible pour le transport d'un envoi ordinaire résulte de la codification de l'ILU ou du tableau 1 de la méthode de chargement 9.2 et d'un chiffre correcteur présent, le cas échéant, sur le wagon porteur. Ce profil de l'envoi ne doit pas être supérieur aux valeurs indiquées sur le tableau 1 de la méthode de chargement 9.0.

Pour la Grande-Bretagne, seul le profil spécial (S) est applicable ; les conditions figurant au tableau 2 de la méthode de chargement 9.0 doivent être respectées.

### Chiffre correcteur

Les wagons porteurs dont les caractéristiques correspondent aux dispositions de l'IRS 50596-6 / fiche UIC 596-6 sont repérés avec le code de compatibilité wagon de couleur jaune, par exemple :

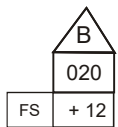


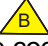
et peuvent porter en supplément le cartouche de chiffre correcteur conformément à l'Annexe 11 du CUU.

Exemples :



- Pour les wagons avec ce marquage, le profil admissible pour l'itinéraire doit être augmenté de 23 unités sur tous les réseaux. Ceci s'applique également aux valeurs de la méthode de chargement 9.0 figurant au tableau 1, colonne « Wagons à code de compatibilité ». La plus petite valeur résultante de l'itinéraire donne le profil de l'envoi. Le numéro de code de l'ILU à charger ne doit pas dépasser ce profil de l'envoi ».



- Pour les wagons avec ce marquage, le profil admissible pour l'itinéraire doit être augmenté de 12 unités sur le réseau FS. Ceci s'applique également aux valeurs de la méthode de chargement 9.0 figurant au tableau 1, colonne « Wagons à code de compatibilité  ». La plus petite valeur résultante de l'itinéraire donne le profil de l'envoi. Le numéro de code de la CA à charger ne doit pas dépasser ce profil de l'envoi ».

Les wagons porteurs dont les caractéristiques **ne** satisfont **pas** aux conditions de l'IRS 50596-6 / fiche UIC 596-6 doivent faire l'objet d'un accord bi- ou multilatéral et être marqués avec le cartouche de chiffre correcteur blanc conformément à l'Annexe 11 du CUU.

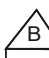
Les wagons porteurs portent un code de comptabilité de couleur blanche.

Le chiffre correcteur inscrit sur le wagon porteur indique la valeur dont le profil pour l'itinéraire doit être augmenté / diminué sur l'EF / le GI indiqué, pour obtenir le profil de l'envoi.

Exemples

		
SNCF		-3
FS		-2
ÖBB		0

- Pour les wagons avec ce marquage, le profil admissible pour l'itinéraire doit être diminué pour SNCF de 3 unités, pour FS de 2 unités. Ceci s'applique également aux valeurs de la méthode de chargement 9.0 figurant au tableau 1, colonne « Wagons à code de compatibilité ». La plus petite valeur résultante de l'itinéraire donne le profil de l'envoi. Le numéro de code de l'ILU à charger ne doit pas dépasser ce profil de l'envoi ».

		
		100
ÖBB		-3
FS		-2

- Pour les wagons avec ce marquage, le profil admissible pour l'itinéraire doit être diminué pour ÖBB de 3 unités, pour FS de 2 unités. Ceci s'applique également aux valeurs de la méthode de chargement 9.0 figurant au tableau 1, colonne « Wagons à code de compatibilité ». La plus petite valeur résultante de l'itinéraire donne le profil de l'envoi. Le numéro de code de la CA à charger ne doit pas dépasser ce profil de l'envoi.

Tableau 1

Les CM / Ct / CA peuvent être transportés comme envois normaux sur toutes les lignes du GI / de l'EF correspondante, dans les conditions du TC, si le numéro de code (numéro de module) qui leur est affecté en fonction du wagon porteur n'est pas supérieur au numéro de profil concerné.

		Wagons à 2 essieux		Wagons à bogies								Wagons avec code de compatibilité		
		K...	L...s	R...s					S...s					
		Écartement des essieux jusqu'à		Écartement des bogies jusqu'à										
		8 m	9 m	9 m	14,86 m					11,30 m	15,80 m			
		Porte-à-faux vers l'extérieur (na)		Porte-à-faux na						Porte-à-faux na				
		max. 2,25 m	max. 2 m	max. 2 m	max. 2 m	max. 2 m	max. 2 m	max. 2 m	max. 2 m	max. 2 m	max. 2 m			
Hauteur du plan de chargement		Hauteur du plan de chargement jusqu'à					Hauteur du plan de chargement jusqu'à							
1250 mm	1180 mm	1260 mm	1180 mm	1240 mm	1260 mm	1300 mm	1180 mm	1180 mm	1240 mm					
Tolérance de chargement		Tolérance de chargement						Tolérance de chargement						
± 20 mm	± 10 mm	± 10 mm						± 10 mm						
Code Pays	EF/GI	avec guidage latéral	avec dispositif d'immobilisation	avec guidage latéral ou dispositif d'immobilisation					avec dispositifs d'immobilisation					
10 <sup>3)</sup>	VR <sup>3)</sup>													
24	LG													
41	HSH													
43	GySEV													
44	ZRS													
50	ZFBH	C 25 / C 343	C 32 / C 350	C 24 / C 342	C 22 / C 340	C 16 / C 334	C 14 / C 332	C 10 / C 328	C 32 / C 350	C 22 / C 340	C 16 / C 334	.....	.....	
51	PKP													
52	BDZ													
53	CFR													
54	CDC													
55	MAV <sup>4)</sup>	C 21 / C 340	C 32 / C 351	C 24 / C 343	C 19 / C 338	C 13 / C 332	C 11 / C 330	C 07 / C...	C 28 / C 347	C 18 / C 337	C 12 / C 331	C 21 / C 340	B 21 / B 340	
56	ZSSKC													
63	BLS	C 19 / C 338	C 26 / C 345	C 15 / C 334	C 24 / C 343	C 18 / C 337	C 16 / C 335	C 12 / C 331	C 25 / C 344	C 24 / C 343	C 12 / C 331	C 25 / C 344	B 25 / B 344	
64	FNME													
65	MZ													





## 9.0

70	EWS	.....	.....	.....	.....	.....	.....	.....	.....	.....	.....	Cf. Tableau 2	Non
71	ADIF	C 26 / C 345	C 33 / C 352	C 25 / C 344	C 33 / C 352	C 27 / C 346	C 25 / C 344	C 21 / C 340	C 33 / C 352	C 33 / C 352	C 27 / C 346	C 33 / C 352	
72	ZS												
73	TRAINOSE												
74	TRAFIKVERKET	C 36 / C 364	C 43 / C 371	C 35 / C 363	C 43 / C 371	C 37 / C 365	C 35 / C 363	C 31 / C 359	C 43 / C 371	C 43 / C 371	C 37 / C 365	C 43 / C 371	<sup>1)</sup>
75	TCCD												
76	JBV	C 69 / C 399	C 77 / C 407	C 69 / C 399	C73 / C 403	C 67 / C 397	C 65 / C 395	C 61 / C 399	C 77 / C 407	C 70 / C 400	C 64 / C 394	C 77 / C 407	Non
78	HZ	C 25 / C 343	C 32 / C 350	C 24 / C 342	C 22 / C 340	C 18 / C 334	C 14 / C 332	C 10 / C...	C 32 / C 350	C 22 / C 340	C 16 / C 344	.....	.....
79	SZ	C 25 / C 337	C 24 / C 337	C 25 / C 337	C 21 / C 335	C 21 / C 337	C 14 / C 332	C 10 / C ...	C 32 / C 350	C 24 / C 336	C 21 / C 334	C 21 / C 334	B 21 / B 334
80	DB	C 17 / C 336	C 25 / C 344	C 17 / C 336	C 19 / C 338	C 13 / C 332	C 11 / C 330	C 07 / C ...	C 24 / C 343	C 18 / C 337	C 12 / C 331	C 21 / C 340	B 21 / B 340
81	ÖBB	C 17 / C 344	C 26 / C 353	C 20 / C 347	C 19 / C 346	C 13 / C 340	C 11 / C 338	C 7 / C344	C 24 / C 351	C 18 / C 345	C 12 / C 339	C 21 / C 348	B 21 / B 348
82	CFL	C 17 / C 336	C 25 / C 344	C 17 / C 336	C 19 / C 338	C 13 / C 332	C 11 / C 330	C 07 / C ...	C 24 / C 343	C 18 / C 337	C 12 / C 331	C 21 / C 340	B 21 / B 340
83	FS	C 12 / C 331	C 19 / C 338	C 11 / C 330	C 17 / C 336	C 11 / C 330	C 09 / C...	C 05 / C...	C 19 / C 338	C 13 / C 332	C 07 / C...	C 18 / C 337	B 18 / B 337
84	NS	C 17 / C 336	C 25 / C 344	C 17 / C 336	C 19 / C 338	C 13 / C 332	C 11 / C 330	C 07 / C ...	C 24 / C 343	C 18 / C 337	C 12 / C 331	C 21 / C 340	B 21 / B 340
85	SBB/CFF	C 19 / C 338	C 26 / C 345	C 15 / C 334	C 24 / C 343	C 18 / C 337	C 16 / C 335	C 12 / C 331	C 25 / C 344	C 24 / C 343	C 12 / C 331	C 25 / C 344	B 25 / B 344
86	DK	C 32 / C 356	C 43 / C 366	C 35 / C 358	C 43 / C 366	C 37 / C 360	C 35 / C 358	C 31 / C 354	C 43 / C 366	C 43 / C 366	C 37 / C 360	C 45 / C 369	B 45 / B 369
87 <sup>2)</sup>	SNCF (CM)	C 11 / C 330	C 20 / C 339	C 12 / C 331	C 11 / C 330	C 05 / C ...	C 03 / C ...	C .. / C ...	C 20 / C 339	C 09 / C ...	C 03 / C ...	C 22 / C 341	B 22 / B 341
	(Ct)	Module 3		Module 3	Module 3					Module 3	Module 3		
88	B	C 22 / C 344	C 30 / C 352	C 22 / C 344	C 30 / C 352	C 24 / C 346	C 22 / C 344	C 18 / C 340	C 30 / C 352	C 30 / C 352	C 24 / C 346	C 30 / C 352	B 30 / B 352
94	CP												
96	RAI												
97	CFS												
99	IRR												

<sup>1)</sup> Transport effectué sur la base de l'accord système uniquement en tant que transport exceptionnel conformément à la fiche UIC 502-1

<sup>2)</sup> A l'exception des gares figurant aux Règles de chargement UIC, Tome 1, Tableau 1<sub>2</sub> (module de hauteur ct : cf. Méthode de chargement 9.2, Tableau 1)

<sup>3)</sup> Les profils C 99 / C 429 s'appliquent aux wagons disponibles en trafic avec les VR.

<sup>4)</sup> A l'exception de la gare Budapest-Deli Pu.

Conditions pour l'acceptation des conteneurs ISO et des caisses mobiles à profil S spécial en Grande Bretagne via Dollands Moor

Type de wagon	Hauteur du niveau de chargement (mm)	Dimensions maximales autorisées pour les ILU			Conteneur ISO
		Largeur maximum de caisse mobile			
		2 500	2 501-2550	2 551-2 600	
Sfgmmnss <sup>1)</sup>	475				9'6''
Sffgmrss <sup>1)</sup>	825	S 44	S 44		9'6''
Sfgmrss <sup>1)</sup> Sfgmss <sup>1)</sup>	945	S 32	S 32	S 360	9'0''
Sfgmrss <sup>2)</sup> Sfgmss <sup>2)</sup>	945	S 15			8'6''
Sffgns <sup>3)</sup>	1 090	S 21	S 14		8'9''
Sffgns <sup>4)</sup>	1 090	S 16	S 14		8'6''
Sfgss <sup>1)</sup>	1 100	S 15	S 13		8'6''
Lfgss <sup>5)</sup>	1 180	S 11			

A destination des gares suivantes :

- 1) Birmingham Lawley Street, Crewe Basford Hall, Daventry Rail Port, Doncaster Rail Port, Hamns Hall Rail Freight Terminal, Liverpool Seaforth Container Terminal, Manchester (Trafford Park) Euroterminal, Mossend Euroterminal, Wakefield Euroterminal
- 2) Dalry Roche
- 3) Dagenham Ford, Daventry Rail Port, Hams Hal Rail Freight Terminal, London Willesden Euroterminal, Manchester (Trafford Park) Euroterminal, Mossend Euroterminal, Widnes Ahc
- 4) Birmingham Lawley Street, Crewe Basford Hall, Doncaster Rail Port, Liverpool Seaforth, Wakefield Euroterminal
- 5) Dagenham Ford uniquement pour caisses mobiles Transfesa numéros TF001-TF480

Tableau 3

Arrimage pour éviter le basculement/la chute sous l'effet du vent

Types de lignes	Wagons	
	avec chevilles de fixation selon IRS 50571-4	sans chevilles de fixation
Lignes à vents moyens (= toutes lignes)	Pas de mesures particulières	≤ 800 kg / 3 m de longueur <sup>1)</sup> = ranchers et ligatures <sup>2)</sup>
Lignes à vents violents (= lignes conformément au tableau 4).		≤ 1 200 kg / 3 m de longueur <sup>1)</sup> = ranchers ou ligatures <sup>2)</sup>
		≤ 1 200 kg / 3 m de longueur <sup>1)</sup> = ranchers et ligatures <sup>2)</sup>

1) On trouvera, le cas échéant, l'indication de la tare de la CM dans les documents de transport.

2) Effort de rupture en traction droite : 1400 daN minimum

Relevé des lignes à vents violents<sup>3)</sup>

Code UIC	EF/GI	Ligne			Remarques
		de	à	via	
71	ADIF	PORTBOU VALENCIA BOBADILLA BARCELONA	VALENCIA ALCÁZAR DE SAN JUAN ALGECIRAS FIGUERES – VILAFANT / LIMITE ADIF – LFP, S.A.		
83	FS	PAOLA BIVIO S. SUCIA MONFALCONE BIVIO D'AURISINA	S. LUCIDO SARNO TRIESTE.C.LE VILLA OPICINA		
87	SNCF	AVIGNON AVIGNON AVIGNON AVIGNON ELNE BOULOU - MARSEILLE NARBONNE	CARPENTRAS FOS MARSEILLE NARBONNE PERTHUS CARNOULES PORTBOU	MIRAMAS ROGNAS <b>ou</b> PORT DE BOUC NIMES, MONTPELLIER, SETE PERPIGNAN	

<sup>3)</sup> Les lignes indiquées dans le tableau n'ont valeur que d'information et ne sont pas exhaustives. Pour savoir si un parcours emprunté comprend une ligne exposée au vent, il est possible d'obtenir l'information correspondante auprès du GI compétent

## 9.0.1 Arrimage de la marchandise à l'intérieur des ILU (Intermodal Loading Unit)

### Marchandise

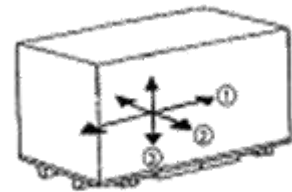
Marchandises chargées dans des unités de transport combiné.

### Sollicitations lors du transport/Accélérations déterminantes

Arrimer	Valeurs d'accélération				
	c <sub>x</sub> , long.		c <sub>y</sub> , transv.	c <sub>z</sub> , valeur min. verticale vers le bas	
	Glissement	Basculement		Glissement	Basculement
Dans le sens longitudinal	1,0	0,6	---	1,0	1,0
Dans le sens transversal	---	---	0,5	0,7	1,0

Source : Norme EN 12195-1, tableau 3

- ① Dans le sens longitudinal (vers l'avant et l'arrière) jusqu'à 1 g  
( $g = 9,81 \text{ m/s}^2$ )
- ② Dans le sens transversal jusqu'à 0,5 g
- ③ Les sollicitations dans le sens vertical favorisent le déplacement de la marchandise durant le transport.



### État des ILU utilisées pour le transport

- Plancher propre,
- Parois latérales, plancher, longerons, lattes et bâches en bon état et en entier,
- Les boucles de sangle des bâches coulissantes doivent toujours être correctement accrochées et tendues.
- Fermetures des portes et parois en bon état de fonctionnement.
- Pour arrimer le chargement, il est interdit de fixer des ligatures sur les pièces de coin ou sur les rainures de préhension de l'unité de chargement.
- Dans le cas d'une ILU pliable, toutes les fermetures / verrous doivent être en position active, conformément aux instructions d'utilisation du fabricant.

### Mode de chargement et arrimage du chargement

Selon les référentiels en vigueur pour l'arrimage des chargements du transport combiné tels que par ex. la norme EN 12195, etc.

- Répartir les marchandises en vrac de manière homogène et compacte sur toute la surface de chargement
- Le chargement glissant n'est pas admis
- Ne pas dépasser les dimensions extérieures des ILU<sup>1)</sup>.
- Répartir le chargement d'une manière uniforme
- Le gerbage n'est autorisé que si la couche inférieure occupe toute la surface de chargement et convient en tant que surface d'appui.
- Ni la marchandise, ni le mode de chargement ne doivent solliciter les ILU au point d'entraîner un risque pour la sécurité d'exploitation.
- Les coils ou les marchandises générant des charges concentrées doivent être transportés uniquement dans des unités de chargement prévues ou aménagées à cet effet.

<sup>1)</sup> Les dérogations doivent être convenues avec l'ensemble des acteurs participant au transport (EF, opérateurs de transport combiné, exploitants de terminaux, ...)

## 9.0.1

### Arrimage

Pour la réalisation de chargements stables, il y a lieu d'assembler les éléments identiques ou les piles par exemple au moyen de ligatures ou de films ou housses parfaitement ajustés par rétraction ou étirement. Les sacs doivent être gerbés de façon croisée ou inclinés vers l'intérieur.

Les marchandises qui peuvent s'envoler sous l'effet des déplacements d'air doivent être protégées contre la chute/l'envol.

Les marchandises qui ne reposent pas contre les parois latérales ou longitudinales doivent être maintenues, par exemple, au moyen :

- d'arrimages directs ou indirects,
- d'étayage,
- de coussins d'air/rembourrage,
- de palettes ou planches en position verticale,
- d'intercalaires augmentant le coefficient de frottement.

Les dispositifs d'arrimage intégrés dans des unités de chargement doivent être utilisés de préférence.

L'étayage doit être réalisé de telle manière que la pression du chargement soit répartie sur une surface aussi grande que possible. Il doit être réalisé sur toute la largeur de chargement jusqu'aux portes frontales et parois d'about et si possible contre les montants d'angles.

Un arrimage réalisé uniquement au moyen de bâches, armatures cintrées, longerons ou lattes n'est admissible que pour des modèles de bâches particuliers. Ces bâches doivent être identifiées par le pictogramme suivant apposé sur la face frontale ou à côté de la plaque de codification.



Les marchandises sont assurées contre le basculement au moyen d'un châssis, d'étauçons ou de ligatures placés sur environ  $\frac{3}{4}$  de leur hauteur, si le rapport entre leur surface portante et leur hauteur (H) n'est pas au moins égal à :

- $\frac{6}{10}$  dans le sens longitudinal,
- $\frac{5}{10}$  dans le sens transversal de la hauteur

Les marchandises de formes cylindriques doivent être calées pour éviter leur roulement.

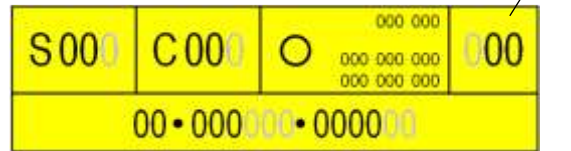
## 9.1 Caisses mobiles (CM)

Wagons isolés et groupes de wagons (Conditions de transport, cf. Méthode de chargement 9.0)

Wagons en trains complets ou transport combiné  
Wagons à amortisseurs de chocs à longue course

### Marchandise

#### a) Caisses mobiles (CM) avec plaque de codification UIC



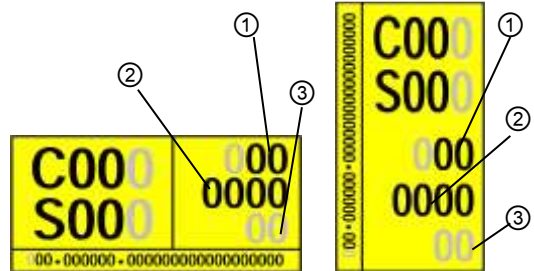
- Les CM de 2550 mm de largeur sont signalées par la plaque additionnelle ci-contre placée à l'intérieur ou à côté de la plaque de codification UIC.



Les CM à bâches aptes à être transportées dans des trains circulant à plus de 120 km/h jusqu'à 140 km/h doivent être conformes à la norme EN 12642 (code XL) et doivent porter le marquage « XL » sur la plaque de codification ou plaque additionnelle



#### b) CM avec plaque de codification conforme à la norme EN 13044



La CM est rattachée à un code de longueur en fonction des entraxes de ses pièces de coin, de sa longueur extérieure et de ses porte-à-faux. Ce code doit être respecté lors du positionnement de la CM sur le wagon porteur en tenant compte du schéma de chargement correspondant.

- ① Indique la classe de largeur de la CM.
- ② Indique la résistance de la structure de la CM, le marquage XL (code XL) répond à la norme EN 12642 et doit être présent pour les transports effectués dans des trains circulant à plus de 120 km/h jusqu'à 140 km/h

Le numéro de profil figurant sur la plaque de codification signifie que

- la CM ne dépasse pas une largeur définie :
  - C00 = largeur maxi de 2550 mm,
  - C000 = largeur supérieure à 2550 jusqu'à 2600 mm au maximum
- la hauteur des rives et la forme du toit s'inscrivent au profil défini par l'UIC.

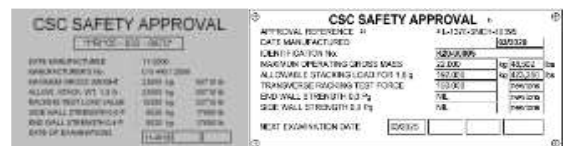
#### ④ Caractérise la résistance des bâches admises pour le transport de chargements sujets au tassement.

- La marchandise chargée selon le certificat de chargement applicable peut être en contact avec la bâche (ex. pneus de véhicules automobiles avec certificat de chargement, etc.)
- La marchandise et les moyens d'arrimage ne doivent pas être en contact par des arêtes vives avec la bâche ou endommager celle-ci.
- La CM ne doit pas dépasser la largeur maximale selon plaque de codification.
- Ces CM sont admises au transport jusqu'à 140 km/h.



Les CM avec pièces de fixation supérieures doivent, en outre, être munies d'une plaque d'agrément CSC en cours de validité.

La date de la prochaine révision doit être indiquée sur la plaque d'agrément CSC ou à côté de celle-ci.



Exemple : actuel

Exemple : nouveau

Les unités de chargement avec marquage ACEP font l'objet d'une surveillance permanente. La date de la prochaine révision n'est pas inscrite.

La marque de l'autorité homologatrice doit être présente.



## 9.1

Les rainures de prise par pinces doivent être en parfait état et, afin d'éviter le déplacement longitudinal des pinces, soit être munies, des deux côtés, d'une butée à distance de 500 mm, soit, en fonction du type de construction (par ex. béquilles), présenter une longueur minimum de 850 mm jusqu'à l'axe de la pièce de fixation.

Leur position doit être indiquée au moyen d'une bande jaune ou faisant contraste d'environ 100 mm de hauteur placée au-dessus d'elles. Les éventuelles tôles de protection de bâche placées au-dessus des rainures de prise ne doivent pas faire saillie au-delà de la surface des butées des rainures de prise par pinces. Elles ne doivent pas être tordues ni désolidarisées.

- Elles doivent également être signalées par un marquage en couleur.  
Les bâches coulissantes (Curtainsider) ne doivent pas pénétrer dans la zone des rainures de prise par pinces.
- Les béquilles doivent être repliées vers le haut, verrouillées et assurées avec un cliquet.

### Wagons

a) Wagons porteurs avec

- code de compatibilité  ou  et éventuellement cartouche additionnel

ou

- cartouche avec chiffre correcteur (faisant l'objet d'un accord bi-/multilatéral)






b) Wagons plats avec chevilles de fixation<sup>1)</sup>,

c) Wagons plats avec plancher en bois<sup>1)</sup>.

### Mode de chargement

- La CM doit reposer sur quatre pièces de fixation.
- Sur les caisses mobiles comportant plus de quatre pièces de fixation en position inférieure, les pièces de fixation déterminantes pour le transport ferroviaire sont signalées par des triangles jaunes ou rouges reposant sur leur pointe ou par un peinturage des pièces de coin avec une couleur faisant contraste. En cas d'absence de marquage, il convient d'utiliser, pour le transport, les pièces de coin situées au-dessous de la colonne portante.
- Les chevilles de fixation ou verrous tournants placés sous la CM et dont l'utilisation n'est pas nécessaire, sont rabattus ou escamotés et sécurisés dans cette position.

Dispositions particulières pour le chargement sur wagons-poches :

- les CM d'une longueur max. de 40 pieds avec ou sans plaque CSC peuvent être chargées sur tous les wagons-poches
- Les CM à partir d'une longueur de 40 pieds portant le pictogramme  et/ou d'une plaque d'agrément CSC peuvent être chargées sur tous les wagons-poches.
- Les CM portant le pictogramme  peuvent être transportées sur wagons-poches, si les appuis intermédiaires ou poutres roulantes disposés sur le longeron sont mis en position active
- Les CM portant le pictogramme  ne doivent pas être transportées sur wagons-poches.
- Lors du chargement avec CM des numéros de groupes 40 à 53 et 91 à 98 sans plaque d'agrément CSC et sans l'un des pictogrammes indiqués ci-dessus, les appuis intermédiaires ou poutres roulantes disposés sur le longeron doivent être mis en position active.



Signification: plaque pour caisses mobiles d'une largeur >2500 mm mais présentant un retrait à 2500 mm dans la zone des pièces de fixation.

NB: les caisses mobiles ne portent pas toutes cette plaque, même si ce paramètre est respecté.

- Les appuis médians, s'ils existent, doivent être mis en position active.

<sup>1)</sup> En cas de dépassement des données relatives au profil résultant du tableau 1 de la méthode de chargement 9.0, ces envois ne peuvent être acheminés qu'en tant que transports exceptionnels.

## Arrimage

- Par chevilles ou verrous tournants sur wagons selon a) et b).
- Les pièces de coin intégrées dans les béquilles ne doivent pas être utilisées pour arrimer la CM sur le wagon porteur.
- Par guidages latéraux fixes ou glissières en bois sur wagons selon c) :
  - en cas d'unités de chargement à châssis de fond : min. 30 x 5 x 5 cm,
  - en cas d'unités de chargement sans châssis de fond : min. 100 x 5 x 5 cm.
 Fixation des glissières à raison d'une pointe ( $\varnothing$  environ 5 mm) par 1500 kg de masse de chargement et de deux pointes au moins par glissières,

Les CM chargées superposées ne peuvent être transportées sur des wagons porteurs du transport combiné qu'en respectant le gabarit de chargement, dès lors qu'elles sont de même type, de même longueur et reliées ou vissées entre elles par quatre pièces intermédiaires<sup>2)</sup> avec verrou tournant (twistlock) de même modèle au niveau de leurs pièces de coin.

- En cas de systèmes de verrouillage automatiques ou semi-automatiques, la position verrouillée doit être repérable à l'oeil nu.
- En cas de systèmes de verrouillage manuels, le levier de verrouillage en position verrouillée doit être bloqué de manière à exclure tout déverrouillage spontané ou inopiné.
- En cas d'utilisation d'éléments d'arrimage<sup>2)</sup> sans verrouillage tournant, les CM chargées superposées doivent être liées en unité à l'aide de deux arrimages<sup>3)</sup> au minimum, avec une protection d'arête sur les arêtes vives. Les seuls arrimages utilisables à cette fin sont les sangles tissées et les sangles synthétiques
- Les éventuelles surfaces couvrantes doivent être assurées des deux côtés afin d'éviter qu'elles ne soient emportés par le vent en cours de transport.
- Afin d'éviter le basculement ou la chute sous l'action du vent, arrimage selon tableaux 3 et 4 de la méthode de chargement 9.0.

## Indications complémentaires

Indications générales, voir méthodes de chargement 9.0 et 9.0.1.

Charge du wagon, voir fiches d'information 0.1 et 0.4.

Dimensions maximales du chargement, voir fiche d'information 0.2.

Couverture des marchandises, voir fiche d'information 0.3.

<sup>2)</sup> Le dimensionnement des éléments de liaison doit correspondre aux sollicitations survenant pendant le transport sous l'effet de facteurs dynamiques

<sup>3)</sup> Effort à la rupture des ligatures en traction droite 1400 daN min.



### 9.1.1 Caisses mobiles affectées à certains wagons porteurs

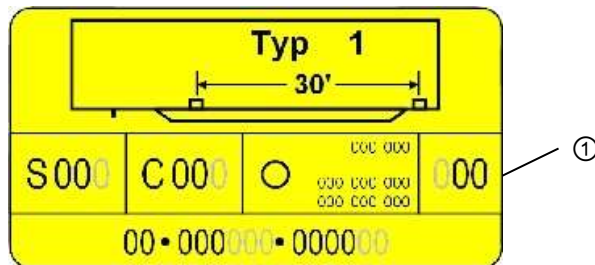
Wagons isolés et groupes de wagons (conditions de transport, cf. méthode de chargement 9.0)

Wagons en trains complets ou transport combiné  
Wagons à amortisseurs de chocs à longue course

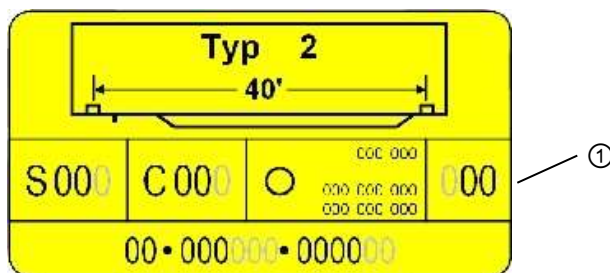
#### Marchandise

- Caisses mobiles (CM) contrôlées conformément à une procédure d'agrément, marquées et affectées à des wagons porteurs spéciaux.
- Plaques de codification pour CM

a) de type 1 :

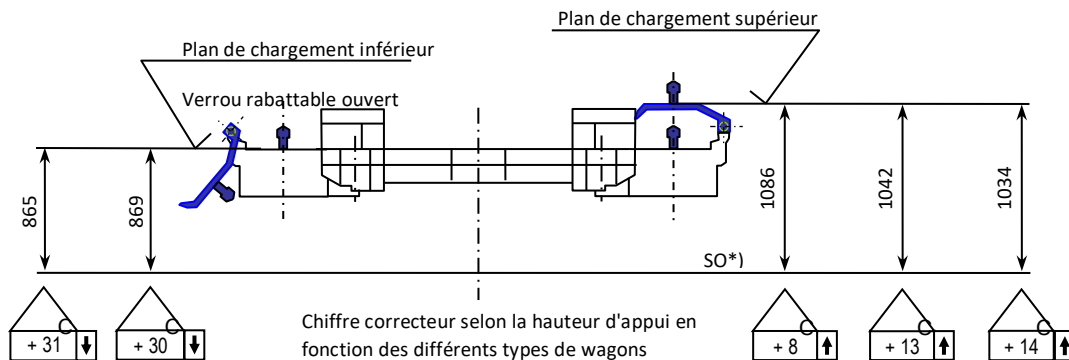


b) de type 2 :



c) de type 3 :

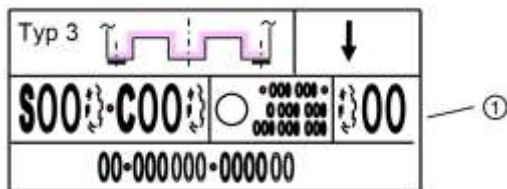
Sur divers couplages de wagons porteurs à deux essieux, il est possible d'utiliser deux hauteurs d'appui différentes selon la position des verrous rabattables.



\*) SO = sommet du rail

Sur le plan d'appui supérieur, les CM peuvent être chargées selon la méthode de chargement 9.1.

Sur le plan d'appui inférieur, CM de type 3 avec plaque de codification.



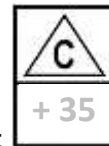
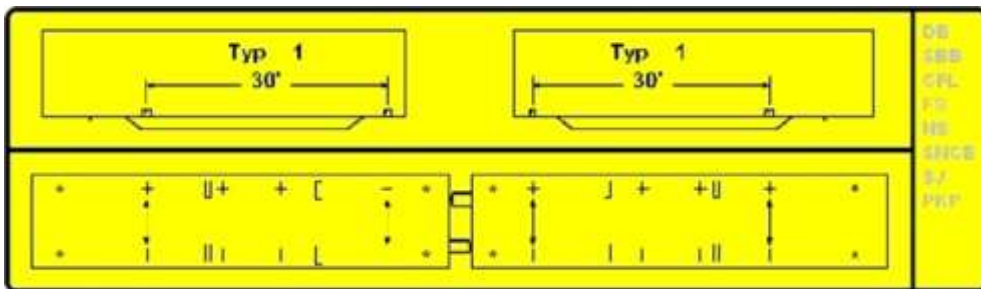
① La CM est rattachée, sur la base des entraxes de ses pièces de coin, de sa longueur extérieure et de ses porte-à-faux, à un code de longueur. Celui-ci doit être respecté lors du positionnement de la CM sur le wagon en tenant compte du schéma de chargement correspondant.

### 9.1.1

- Le numéro de profil figurant sur la plaque de codification signifie que
  - la CM ne dépasse pas une largeur définie
    - C00 = largeur maxi de 2550 mm
    - C000 = largeur supérieure à 2550 jusqu'à 2600 mm au maximum
  - la hauteur des rives et la forme du toit s'inscrivent au profil défini par l'UIC.
- Les rainures de prise par pinces doivent être en parfait état et, afin d'éviter le déplacement longitudinal des pinces, soit être munies, des deux côtés, d'une butée à distance de 500 mm, soit, en fonction du type de construction (par ex. béquilles), présenter une longueur minimum de 850 mm jusqu'à l'axe de la pièce de fixation. Leur position doit être indiquée au moyen d'une bande de couleur jaune ou faisant contraste d'environ 100 mm de hauteur placée au-dessus d'elles. Les éventuelles tôles de protection de bâche placées au-dessus des rainures de prise ne doivent pas faire saillie au-delà de la surface des butées des rainures de prise par pinces. Elles ne doivent pas être tordues ni désolidarisées. Elles doivent également être signalées par un marquage en couleur. Les bâches coulissantes (Curtainsider) ne doivent pas pénétrer dans la zone des rainures de prise par pinces.
- Les béquilles doivent être repliées vers le haut, verrouillées et assurées avec un cliquet.

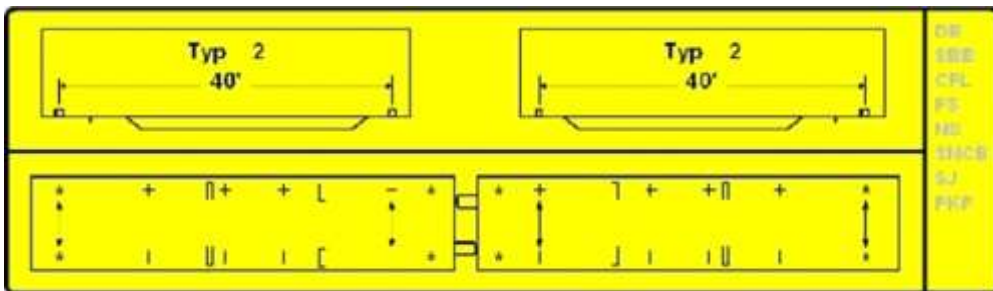
### Wagons

a) Wagons porteurs avec plaque d'identification pour le transport de CM de type 1 :



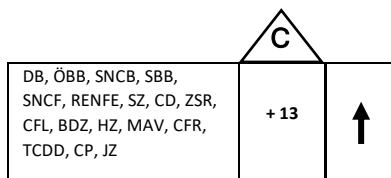
et marquage additionnel des wagons porteurs avec le code de compatibilité wagon :

b) Wagons porteurs avec plaque d'identification pour le transport de CM de type 2 :

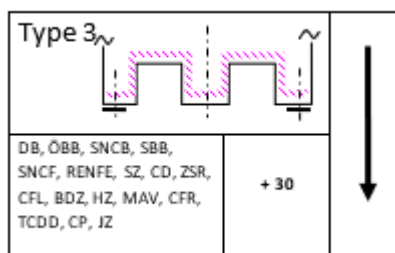


et marquage additionnel des wagons porteurs avec le code de compatibilité wagon :

c) Wagons porteurs avec plaques d'identification :



Sur le plan d'appui supérieur (verrous rabattables fermés), il est possible de charger des CM conformément à la méthode de chargement 9.1. L'utilisation obligatoire du plan de chargement supérieur est imposée par la présence du signe ↑



Sur le plan de chargement inférieur (verrous rabattables ouverts), la construction autorise uniquement le chargement de CM de type 3. L'utilisation obligatoire du plan de chargement inférieur est imposée par la présence du signe ↓.

### Mode de chargement

- Les wagons porteurs doivent être aptes au transport des CM décrites et être marqués en conséquence.
- Le numéro de type inscrit sur la CM doit correspondre au numéro de type du wagon porteur.
- Le transport s'effectue sur la base d'accords multilatéraux. Les EF/Réseaux participant au transport doivent être mentionnés sur la plaque d'identification du wagon.
- Les chevilles de fixation concernées doivent être en position active et être en contact avec l'ensemble des quatre pièces de fixation.
- En cas de CM asymétriques, le sens de chargement doit être pris en compte.

### Arrimage

- L'arrimage est effectué au moyen de chevilles de fixation.
- Les pièces de coin intégrées dans les béquilles ne doivent pas être utilisées pour arrimer la CM sur le wagon porteur.
- Afin d'éviter le basculement ou la chute sous l'action du vent, les CM sont arrimées conformément aux tableaux 3 et 4 de la méthode de chargement 9.0.

### Indications complémentaires

Indications générales, voir méthodes de chargement 9.0 et 9.0.1,  
 Charge des wagons, voir fiche d'information 0.1,  
 Dimensions maximales du chargement, voir fiche d'information 0.2,  
 Couverture de marchandises, voir fiche d'information 0.3,  
 Marchandises chargées en vrac, voir fiche d'information 0.4.

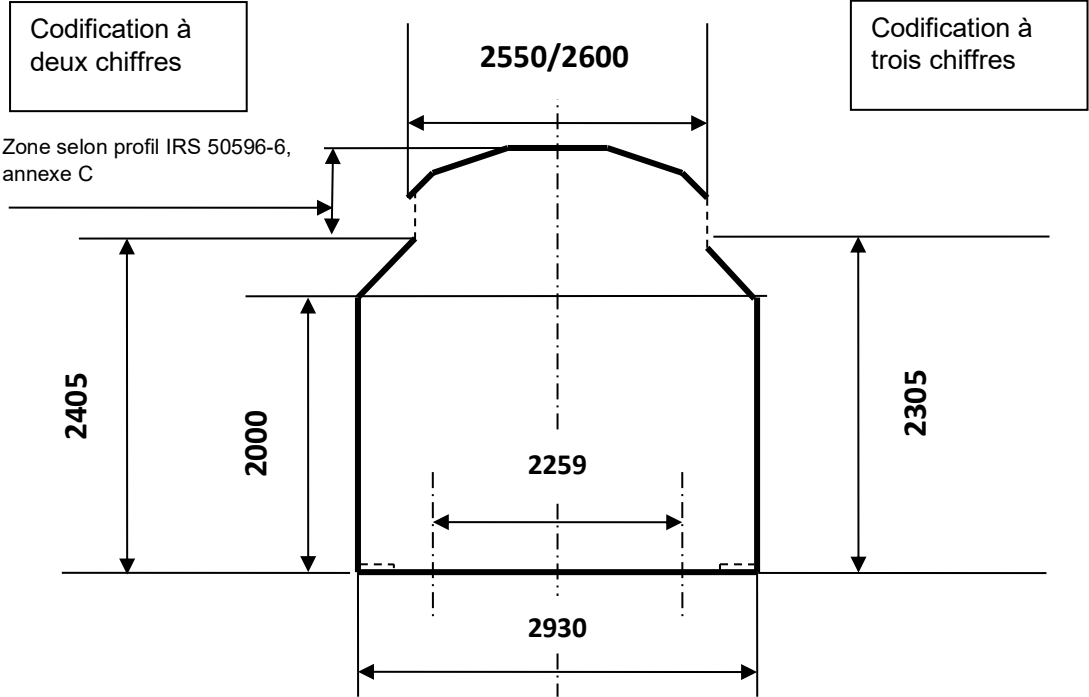
9.1.2 Caisses spéciales

Wagons isolés et groupes de wagons (conditions de transport, cf. méthode de chargement 9.0)

Wagons en trains complets ou transport combiné  
Wagons à amortisseurs de chocs à longue course

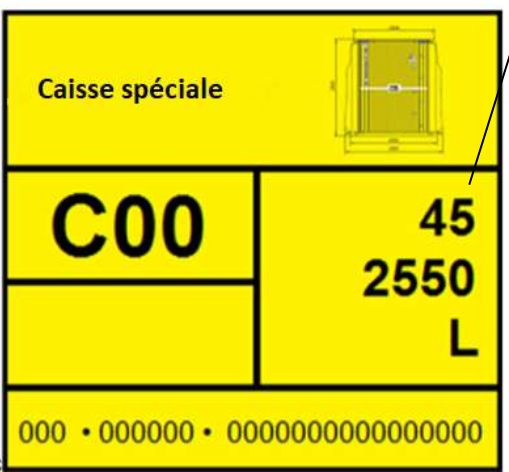
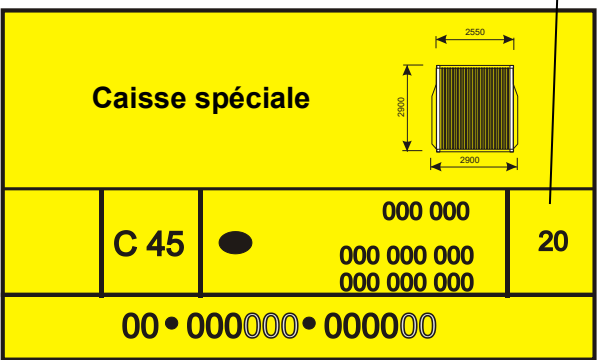
Marchandise

Les caisses spéciales sont des caisses mobiles dont la largeur de base est supérieure à 2600 mm. Ces unités de chargement acceptent, dans la zone inférieure, une largeur de base supérieure aux profils du TC tout en respectant le gabarit international de chargement conforme au tableau 1<sub>1</sub> du tome 1 des Règles de chargement.



Avec plaque de codification et pictogramme additionnel :

ou



## 9.1.2

Le numéro de profil figurant sur la plaque de codification signifie que

- la caisse spéciale ne dépasse pas une largeur définie



= zone selon profil conforme à l'IRS 50596-6, largeur maxi de 2550 mm,  
= zone selon profil conforme à l'IRS 50596-6, largeur supérieure à 2550 mm jusqu'à 2600 mm au maximum,

- la hauteur des rives et la forme du toit s'inscrivent au profil défini par l'UIC.

- ① La caisse spéciale est rattachée, sur la base des entraxes de ses pièces de coin, de sa longueur extérieure et de ses porte-à-faux, à un code de longueur. Celui-ci doit être respecté lors du positionnement de la caisse spéciale sur le wagon porteur.

Les caisses spéciales avec pièces de fixation supérieures doivent, en outre, être munies d'une plaque d'agrément CSC valide en tenant compte du schéma de chargement correspondant.

La date de la prochaine révision doit être indiquée sur la plaque d'agrément CSC ou à côté de celle-ci.



Exemple : actuel



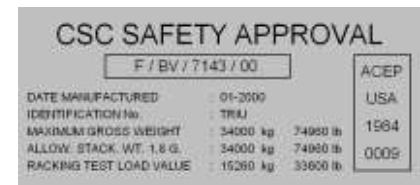
Exemple : nouveau

Les unités de chargement avec marquage ACEP font l'objet d'une surveillance permanente.

La date de la prochaine révision n'est pas inscrite.

La marque de l'autorité homologatrice doit être présente.

Les béquilles doivent être repliées vers le haut, verrouillées et assurées avec un cliquet.



Les caisses spéciales à bâches renforcées pour le transport de chargements sujets au tassement doit être pourvues d'une plaque additionnelle sur la paroi frontale ou à côté de la plaque de codification.

- La marchandise chargée selon le certificat de chargement applicable peut être en contact avec la bâche (ex. pneus de véhicules automobiles avec certificat de chargement, etc.)
- La marchandise et les moyens d'arrimage ne doivent pas être en contact par des arêtes vives avec la bâche ou endommager celle-ci.
- La caisse spéciale ne doit pas dépasser la largeur maximum selon la plaque de codification.
- Ces caisses sont admises au transport jusqu'à 140 km/h.




## Wagons

Wagons porteurs munis du code de compatibilité wagon ou avec chiffre de correcteur "0" ou supérieur à zéro.

## Mode de chargement

- La caisse spéciale doit reposer sur quatre pièces de fixation.
- Sur les caisses spéciales comportant plus de quatre pièces de fixation en position inférieure, les pièces de fixation déterminantes pour le transport ferroviaire sont signalées par des triangles jaunes ou rouges reposant sur leur pointe ou par un peinturage des pièces de coin avec une couleur faisant contraste. En cas d'absence de marquage, il convient d'utiliser, pour le transport, les pièces de coin situées au-dessous de la colonne portante.
- Les chevilles de fixation ou verrous tournants placés sous la caisse spéciale et dont l'utilisation n'est pas nécessaire, sont rabattus ou escamotés et sécurisés dans cette position.

Dispositions particulières pour le chargement sur wagons-poches:

- Les caisses spéciales d'une longueur max. de 40 pieds avec ou sans plaque CSC peuvent être chargées sur tous les wagons-poches.
- Les caisses spéciales d'une longueur de 40 pieds ou plus portant le pictogramme  et/ou d'une plaque d'agrément CSC peuvent être chargées sur tous les wagons-poches.
- Les caisses spéciales portant le pictogramme  peuvent être transportées sur wagons-poches, si les appuis intermédiaires ou poutres roulantes disposés sur le longeron sont placés en position active.
- Les caisses spéciales portant le pictogramme  ne doivent pas être transportées sur wagons-poches.
- Lors du chargement avec caisses spéciales des numéros de groupes 40 à 53 et 91 à 98 sans plaque d'agrément CSC et sans l'un des pictogrammes mentionnés, les appuis intermédiaires ou poutres roulantes disposés sur le longeron doivent être mis en position active.



Signification: plaque pour caisses spéciales d'une largeur >2500 mm mais présentant un retrait à 2500 mm dans la zone des pièces de fixation.

NB: les caisses spéciales ne portent pas toutes cette plaque, même si ce paramètre est respecté

- Les appuis médians, s'ils existent, doivent, être mis en position active.

### Arrimage

- Par chevilles de fixation.
- Les pièces de coin intégrées dans les béquilles ne doivent pas être utilisées pour arrimer la caisse spéciale sur le wagon porteur.
- Les éventuelles surfaces couvrantes (toitures, couvercles, capots, etc.) doivent être assurées des deux côtés afin d'éviter qu'elles ne soient emportées par le vent en cours de transport.
- Afin d'éviter le basculement ou la chute sous l'action du vent, arrimage conformément aux tableaux 3 et 4 de la méthode de chargement 9.0.

### Indications complémentaires

Indications générales, voir méthodes de chargement 9.0 et 9.0.1.

Charge des wagons, voir fiche d'information 0.1,

Dimensions maximales du chargement, voir fiche d'information 0.2,

Couverture de marchandises, voir fiche d'information 0.3,

Marchandises chargées en vrac, voir fiche d'information 0.4.

Le transport de caisses spéciales à largeur de base > 2600 mm à destination de la Grande-Bretagne et de l'Iran n'est pas admis.

### 9.1.3 Flat

Wagons isolés et groupes de wagons

Wagons en trains complets ou transport combiné  
Wagons à amortisseurs de chocs à longue course

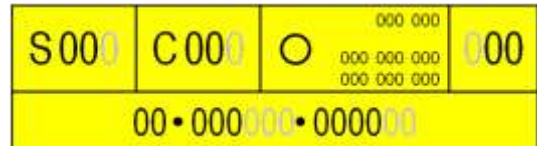
#### Marchandise

Flat chargé individuellement ou empilé :

- a) avec parois d'about et/ou ranchers relevés et plaque de codification UIC

Le numéro de profil figurant sur la plaque de codification signifie que

- le flat ne dépasse pas une largeur définie :
  - C00 = zone conforme à l'IRS 50596-6, largeur maximum de 2550 mm,
  - C000 = zone conforme à l'IRS 50596-6, largeur supérieure à 2550 jusqu'à 2 600 mm au maximum,

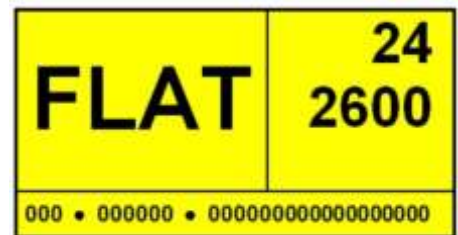
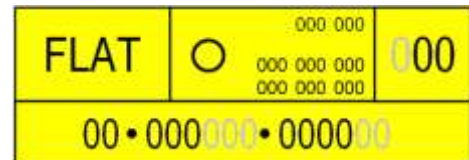


- b) conteneur flat ISO (conteneur bas),

Marquage et chargement selon la méthode de chargement 9.2,

- c) sans parois d'about :

avec plaque d'identification (sans indication de numéro de code).



- Les conteneurs flats non équipés de parois d'about et/ou de parois latérales ne reçoivent pas de plaques de codification mais uniquement des plaques d'identification portant l'indication "FLAT" sans numéro (code) de profil TC admissible. Les chargements doivent donc être mesurés avant chaque transport et ils ne doivent pas engager le gabarit de chargement des EF en vigueur sur l'itinéraire à emprunter. Un rattachement aux profils du TC n'est pas admissible.
  - Les chargements sur conteneurs flats portant une plaque de codification UIC, qui dépassent en hauteur les parois d'about et/ou ranchers relevés, doivent être mesurés avant chaque transport et ils ne doivent pas engager le gabarit de chargement en vigueur des EF participant au parcours.  
Le numéro de profil figurant sur la plaque de codification de l'UIC doit être masqué. Un rattachement aux profils du TC n'est pas admissible.
  - Les flats empilés doivent être mesurés avant chaque transport et ne pas engager le gabarit de chargement en vigueur des EF participant au parcours.
- Il n'est pas admis de se référer aux profils du transport combiné, sauf pour les trains complets<sup>1)</sup>.

<sup>1)</sup> En cas d'envois par trains entiers en transport combiné, le profil maximum de la ligne à emprunter ne doit pas être dépassé (méthode de chargement 9.0 tableau 1).

### 9.1.3

## Wagons

a) wagons porteurs avec :

code de compatibilité  et éventuellement cartouche additionnel

ou

- cartouche avec chiffre correcteur (faisant l'objet d'un accord bi-/multilatéral)



	
SNCF	-3
FS	-2
DB	0

b) wagons plats avec chevilles de fixation<sup>2)</sup>

c) wagons plats avec plancher en bois<sup>2)</sup>

### Mode de chargement

- Sur les conteneurs plats à parois d'about et/ou parois latérales relevées, le gabarit de celles-ci ne doit pas être engagé sur le plan longitudinal, transversal et vertical par le chargement.
- Parois d'extrémité d'un flat avec / sans bêche doivent toujours être sécurisées avec verrous tournants.
- Les éléments mobiles des parois d'about et des parois latérales doivent, en outre, être assurés contre tout mouvement intempestif.
- Conteneurs plats vides empilés avec flat sommital chargé (de leurs agrès) jusqu'à un poids max. de 1500 kg, arrimage selon la méthode de chargement 9.0.1.

Dispositions particulières pour le chargement des wagons-poches :

Les flats de tous les groupes de longueur peuvent être transportés sans appuis intermédiaires ou médians

### Arrimage

- L'arrimage est réalisé au moyen de chevilles de fixation.
- Arrimage contre le basculement/chute sous l'effet du vent conformément à la méthode de chargement 9.0, tableaux 3 et 4.
- Sur les wagons selon c), l'arrimage est assuré :
  - par des guidages latéraux fixes, **ou**
  - des glissières en bois 30 x 5 x 5 cm.
- Fixation des bois à raison d'une pointe ( $\varnothing$  5 mm environ) par 1500 kg de masse de chargement et de deux pointes au moins par bois.
- Les conteneurs plats empilés vides ne peuvent être transportés que sur des wagons du transport combiné en respectant le gabarit de chargement et seulement s'ils sont de même type de construction, s'ils ont la même longueur et sont solidarisés à l'aide de pièces intermédiaires<sup>3)</sup> avec verrou tournant (Twistlock) de réalisation identique entre chacun d'eux ou s'ils sont solidarisés par boulonnage.
- En présence de systèmes de verrouillage automatiques ou semi-automatiques, l'état de verrouillage doit être repérable visuellement.
- En présence de systèmes de verrouillage manuels, le levier en position verrouillée doit être bloqué de manière à exclure un déverrouillage spontané ou inopiné.
- En cas d'utilisation d'éléments de liaison<sup>3)</sup> non pourvus de verrouillages tournants, les conteneurs plats gerbés doivent être ligaturés ensemble par au moins deux ligatures<sup>4)</sup> avec protection d'arêtes sur les arêtes vives. On ne doit utiliser comme ligatures de type perdu que des sangles d'arrimage.
- En cas de conteneurs plats empilés, les parois d'about rabattues des conteneurs plats en position supérieure sont assurées contre le soulèvement au moyen de ligatures<sup>4)</sup>

### Indications complémentaires

Indications générales, voir méthodes de chargement 9.0 et 9.0.1

Charge des wagons, voir fiche d'information 0.1

Dimensions maximales du chargement, voir fiche d'information 0.2,

Couverture de marchandises, voir fiche d'information 0.3,

Marchandises chargées en vrac, voir fiche d'information 0.4.

Ligatures de type perdu<sup>5)</sup>, voir fiche d'information 0.6.

<sup>2)</sup> En cas de dépassement des indications de profil provenant de la méthode de chargement 9.0, tableau 1, les envois concernés ne peuvent être transportés que sous couvert d'un transport exceptionnel.

<sup>3)</sup> Le dimensionnement des éléments de liaison doit correspondre aux sollicitations résultant des influences dynamiques se produisant lors du transport ferroviaire.

<sup>4)</sup> Effort de rupture des ligatures en traction droite : min. 1400 DN

<sup>5)</sup> L'effort de rupture minimale en traction droite correspond au double de la force de traction admissible (LC) et s'applique uniquement aux sangles synthétiques, sangles tissées et aux sangles d'arrimage de chargement



### 9.1.4 Caisses pour masses lourdes

Wagons isolés et groupes de wagons (conditions de transport, voir méthode de chargement 9.0)

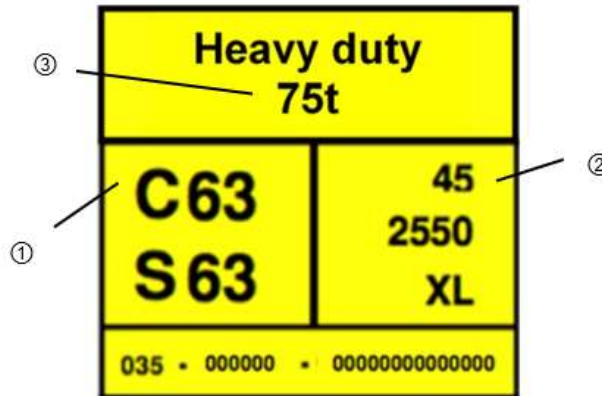
Wagons en trains complets ou transport combiné  
Wagons à amortisseurs de chocs à longue course

#### Marchandise

Caisses pour masses lourdes (caisses mobiles dont la masse totale admissible est supérieure à 36 000 kg).

Ces unités de chargement ont besoin de dispositifs de retenue spéciaux sur le wagon porteur pour transmettre les efforts plus élevés

Avec plaque de codification :



Le numéro de profil UIC figurant sur la plaque indique que

- la caisse pour masses lourdes ne dépasse pas une largeur définie :
  - ① - C00 = Zone selon profil IRS 50596-6, largeur max. 2550 mm
  - C000 = Zone selon profil IRS 50596-6, largeur supérieure à 2550 mm jusqu'à max. 2600 mm
- la hauteur de coin et la forme de la toiture ne dépassent pas un profil UIC défini
- ② La caisse pour masses lourdes est rattachée à un code de longueur en fonction des entraxes entre pièces de fixation, de la longueur extérieure et des porte-à-faux. Celui-ci doit être pris en compte lors du positionnement des caisses mobiles pour masses lourdes sur le wagon porteur correspondant sur la base du schéma de charge.

Les caisses mobiles pour masses lourdes présentant des pièces de fixation en partie haute nécessitent en plus une plaque d'agrément CSC en cours de validité.

La date du prochain contrôle figure sur ou à côté de la plaque d'agrément CSC



Exemple : actuel



Exemple : nouveau

Les unités de chargement avec marquage ACEP sont surveillées en permanence.

La date du prochain contrôle n'est pas indiquée.  
La marque de l'autorité d'homologation doit figurer.



Les béquilles éventuelles doivent être repliées vers le haut, verrouillées et assurées avec un cliquet.

③ Le chiffre indique le poids total de la caisse pour masses lourdes

## 9.1.4

Les rainures de prise par pinces, si elles existent, doivent être en parfait état et, afin d'éviter le déplacement longitudinal des pinces, et être munies, des deux côtés, d'une butée à distance de 500 mm.

Leur position doit être indiquée au moyen d'une bande jaune ou faisant contraste d'environ 100 mm de hauteur placée au-dessus d'elles. Les éventuelles tôles de protection de bâche placées au-dessus des rainures de prise ne doivent pas faire saillie au-delà de la surface des butées des rainures de prise par pinces. Elles ne doivent pas être tordues ni désolidarisées.



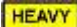
- Elles doivent également être signalées par un marquage en couleur.  
Les bâches coulissantes (Curtainsider) ne doivent pas pénétrer dans la zone des rainures de prise par pinces.

Les caisses pour masses lourdes à bâches renforcées pour le transport de chargements sujets au tassement doit être pourvues d'une plaque additionnelle sur la paroi frontale ou à côté de la plaque de codification.

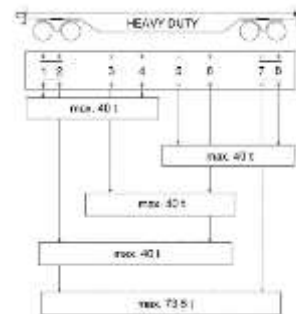


- La marchandise chargée selon le certificat de chargement applicable peut être en contact avec la bâche (ex. pneus de véhicules automobiles avec certificat de chargement, etc.)
- La marchandise et les moyens d'arrimage ne doivent pas être en contact par des arêtes vives avec la bâche ou endommager celle-ci.
- La caisse pour masses lourdes ne doit pas dépasser la largeur maximum selon la plaque de codification.
- Ces caisses sont admises au transport jusqu'à 140 km/h

## Wagons


Wagons porteurs pourvus du code de compatibilité  ou  avec un chiffre correcteur et du pictogramme 

Un schéma de chargement est apposé sur le wagon avec le marquage des dispositifs de retenue renforcés



## Mode de chargement

- La caisse pour masses lourdes doit reposer sur quatre pièces de fixation
- Les chevilles de fixation ou verrous tournants non nécessaires situés sous la caisse pour masses lourdes sont rabattus ou abaissés et bloqués.
- La caisse pour masses lourdes ne doit être chargée que dans la position qui est admise dans le schéma de chargement en regard de son poids total admissible.

Remarque : les caisses vides/non chargées pour masses lourdes peuvent également être chargées sur des wagons-poche avec code de compatibilité  (avec ou sans chiffre correcteur) sans dispositifs de retenue renforcés.

## Arrimage

- L'arrimage est assuré par des chevilles de fixation renforcées ou des dispositifs de retenue selon le schéma de chargement figurant sur le wagon.
- Sécurisation contre les risques de basculement/chute sous l'effet du vent selon méthode de chargement 9.0 Tableaux 3 et 4

## Indications complémentaires

Indications générales, voir méthodes de chargement 9.0 et 9.0.1  
Charge des wagons, voir fiche d'information 0.1  
Dimensions maximum du chargement, voir fiche d'information 0.2  
Couverture des marchandises, voir fiche d'information 0.3  
Marchandises en vrac, voir fiche d'information 0.4

## 9.2 Conteneurs (Ct)

Wagons isolés et groupes de wagons (conditions de transport, cf. méthode de chargement 9.0)

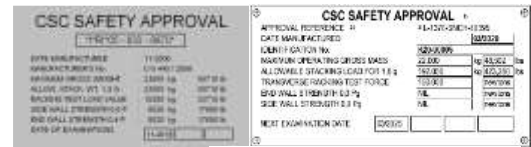
Wagons en trains complets ou transport combiné  
Wagons à amortisseurs de chocs à longue course

### Marchandise

#### Conteneurs (Ct)

- Les Ct doivent porter une plaque d'agrément CSC en cours de validité.

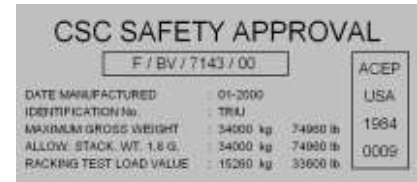
La date de la prochaine révision doit être indiquée sur la plaque d'agrément CSC ou à côté de celle-ci.



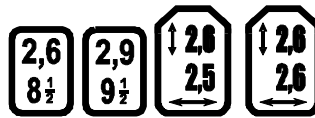
Les Ct avec marquage ACEP font l'objet d'une surveillance permanente.

La date de la prochaine révision n'est pas inscrite.

La marque de l'autorité homologatrice doit être présente.

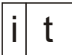



- Les Ct portent
  - des inscriptions avec l'indication de leur hauteur ou de leur hauteur et de leur largeur (selon ISO 6346), par exemple



- Ces inscriptions sont obligatoires pour des Ct avec une hauteur supérieure à 8 ½ pieds. En cas d'absence de ces indications, il faut mesurer la largeur et la hauteur ou les déterminer selon le tableau 1 (code de dimensions).
- Pour les Ct de plus de 8 ½', figurent, outre l'indication de la hauteur, un marquage noir/jaune sur les pièces de coin

-  : facultatif

- ou  en lien avec le signe distinctif  : facultatif.

- Les Ct sont assimilés, en fonction de leurs dimensions, à un numéro de codification C / module Ct conforme au tableau 1.
- Les conteneurs de classe 1 selon la norme ISO 668 ne nécessitent pas de plaque de codification. Ils peuvent être transportés en TC sur la base du code de dimension d'un numéro de codification C/ module Ct conforme au tableau 1.
- Si un Ct porte une plaque de codification, seules les indications de cette plaque sont à prendre en compte.
- Les ILU qui ne sont pas conformes à la norme ISO 668 doivent être munies d'une plaque de codification conformément à la fiche UIC 592, édition 2013.
- Les Ct ne doivent présenter aucun élément faisant saillie au-delà de leur cadre<sup>1)</sup>.

#### Exceptions :

- Il est possible d'attribuer des numéros de code spécifiques (voir tableau 1) aux conteneurs admis avant la publication de la fiche 592, édition 2013, sur la base du retrait défini pour les pièces de coin supérieurs et de la hauteur maximale admissible de 2,6 m. Ces conteneurs ne portent pas de plaque de codification.
- Il est possible de transporter en TC des conteneurs d'une hauteur supérieure à 2,6 m, admis avant la publication de la fiche 592, édition 2013, sur la base de leur code dimensionnel (voir tableau 1). Les numéros de code déduits (indiqués entre parenthèses) sont convenus et s'appliquent uniquement sous couvert d'accords bi-/multilatéraux. Ces conteneurs ne portent pas de plaque de codification.

<sup>1)</sup> Transport seulement en tant que CM codifiées avec code longueur correspondant (méthode de chargement 9.1)

Tableau 1

Code dimensionnel (xXxx)		Classe 1						Classe 2				Classe 3								
		9	8	0	2	4	5	6	C <sup>1)</sup>	D <sup>1)</sup>	C	D	E	F	L <sup>2)</sup>	M <sup>2)</sup>	L	M	N	P
Largeur	[m]	2,438						2,5		> 2,438 ≤ 2,5				2,6		> 2,5				
	[Pieds]	≤ 4'	4'3"	8'	8'6"	9'	9'6"	> 9'6"	8'6"		8'6"	9'	9'6"	> 9'6"	8'6"		8'6"	9'	9'6"	> 9'6"
Hauteur	[m]	≤ 1,219	1,295	2,438	2,591	2,743	2,896	> 2,896	2,591	2,6	2,591	2,743	2,896	> 2,896	2,591	2,6	2,591	2,743	2,896	> 2,896
	Codification	C00	C00	C00	C12	C29	C44	→ 9.1 <sup>a)</sup>	C12	C13	→ 9.1 <sup>a)</sup>				C331	C332	→ 9.1 <sup>a)</sup>			
Concordance	Module ct	1	1	1	2				2	3					2	3				
	Dimensions maximales autorisées selon	ISO 6346 ISO 668						Fiches UIC 592-2:2004 / 592:2010						Fiches UIC 592-2:2004 / 592:2010						
Pictogrammes		h > 2,6						h > 2,6		h > 2,6				h > 2,6		h > 2,6				

a) Les ILU doivent être munies de plaques de codification et doivent être transportées en tant qu'ILU codifiées conformément à la méthode de chargement 9.1.

Des accords spéciaux concernant les ILU homologuées avant 2010 sont possibles.

<sup>1)</sup> Les conteneurs de la classe 2 doivent être marqués par des pictogrammes indiquant une largeur de 2,5 m maximum et une hauteur de 2,6 m maximum pour être transportés en TC.

<sup>2)</sup> Les conteneurs de la classe 3 doivent être marqués par des pictogrammes indiquant une largeur de 2,6 m maximum et une hauteur de 2,6 m maximum pour être transportés en TC.

Tableau 2

	Code longueur (Xxxx)	Longueur	
		[Pieds] [in]	[m]
Toutes ILU	1	10'	2,991
	2	20'	6,058
	3	30'	9,125
	4	40'	12,192
	L	45`	13,716
	5	-	-
	6	-	-
	7	-	-
	8	-	-
	9	-	-
	A	-	7,150
	B	24'	7,315
	C	-	7,430
	D	24'6"	7,450
	E	-	7,820
	F	-	8,100
	G	41'	12,500
	H	43'	13,106
	K	-	13,600
	L	45`	13,716
M	48'	14,630	
N	49'	14,935	
P	-	16,154	
R	-	-	

ISO 668  
Cl. 2 / 3

Toutes ILU

Tableau 1 :

- Code (**deuxième chiffre ou lettre**) correspond à la largeur et à la hauteur  
Par ex. 2**4**G1

Tableau 2

- Code (**premier chiffre ou lettre**) correspond à la longueur  
Par ex. **2**4G1

Inscription sur le conteneur : ABZU 001234 3  
 Hauteur du conteneur : **24**G1<sup>b)</sup>  
 ce qui correspond à : C 29

BDTU 062133 0  
 3**C**T6<sup>b)</sup>  
 C 12



ADTU 250107 9  
 4**L**H2<sup>b)</sup>  
 C 331

<sup>b)</sup> Exemple (code de dimensions selon ISO 6346 Annexe D)

## 9.2

### Wagons

a) Wagons porteurs avec :

- code de compatibilité  ou  et éventuellement cartouche additionnel
- ou
- cartouche avec chiffre correcteur (faisant l'objet d'un accord bi-/multilatéral)




+ 23

	
0007	-3
15	-2
100-11 0000-100	0

b) Wagons plats à chevilles de fixation<sup>2)</sup>

c) Wagons plats à plancher en bois<sup>2)</sup>

### Mode de chargement

- Le Ct doit reposer sur quatre pièces de fixation.
- Sur les Ct de 45' comportant plus de quatre pièces de fixation en position inférieure, il faut utiliser pour le transport ferroviaire celles qui ont un entraxe de 40'. Pour tous les autres Ct comportant plus de quatre pièces de fixation en position inférieure, les pièces de fixation à utiliser sont celles qui sont positionnées au-dessous de la colonne portante.
- Les chevilles de fixation ou verrous tournants placés sous le Ct et dont l'utilisation n'est pas nécessaire sont rabattus ou escamotés et sécurisés dans cette position.
- En cas de chargement sur wagon-poche portant l'inscription supplémentaire  les appuis intermédiaires/médians et poutres roulantes (s'ils/elles existent) doivent être placés en position active, sachant que le transport est également possible sans appui intermédiaire/poutre roulante
- Conteneurs chargés en plusieurs couches : Le Ct le plus lourd doit toujours être chargé dans la couche inférieure.

### Arrimage

Par chevilles de fixation ou verrous tournants sur wagons selon a) et b).

Par guidages latéraux fixes ou glissières en bois sur wagons selon c) :

- pour les Ct à châssis de fond : min. 30 x 5 x 5 cm,
- pour les Ct sans châssis de fond : min. 100 x 5 x 5 cm.

Fixation des glissières à raison d'une pointe ( $\varnothing$  5 mm environ) par 1500 kg de masse de chargement et deux pointes au moins par glissière.

Les Ct chargés en superposition ne peuvent être transportés que sur des wagons porteurs du TC, en respectant le gabarit de chargement, et seulement s'ils sont de même type de construction, s'ils ont la même longueur et s'ils sont solidarisés entre eux au moyen de quatre pièces intermédiaires<sup>4)</sup> entre chaque conteneur avec verrouillage tournant (Twistlock) de réalisation identique ou s'ils sont solidarisés par boulonnage.

- en présence de systèmes de verrouillage automatiques ou semi-automatiques, l'état de verrouillage doit être repérable visuellement.
- en présence de systèmes de verrouillage manuels, le levier en position verrouillée doit être bloqué de manière à exclure un déverrouillage spontané ou inopiné.
- en cas d'utilisation d'éléments de liaison<sup>3)</sup>, non pourvus de verrouillages tournants, les Ct chargés en superposition doivent être ligaturés ensemble au moyen de deux ligatures<sup>4)</sup> avec coins de protection sur les arêtes vives. On ne doit utiliser comme ligatures de type perdu que des sangles d'arrimage.

Afin d'éviter le basculement ou la chute sous l'action du vent, les Ct sont arrimés conformément à la méthode de chargement 9.0, tableaux 3 et 4.

### Indications complémentaires

Indications générales, voir méthodes de chargement 9.0 et 9.0.1.

Charge des wagons, voir fiche d'information 0.1,

Dimensions maximales de chargement, voir fiche d'information 0.2,

Couverture de marchandises, voir fiche d'information 0.3,

Marchandises chargées en vrac, voir fiche d'information 0.4.

Ligatures de type perdu<sup>5)</sup>, voir fiche d'information 0.6.

<sup>2)</sup> En cas de dépassement des données relatives au profil résultant de la méthode de chargement 9.0, tableau 1, ces envois ne peuvent être acheminés qu'en tant que transports exceptionnels.

<sup>3)</sup> Le dimensionnement des éléments de liaison doit correspondre aux sollicitations résultant des influences du transport

<sup>4)</sup> L'effort de rupture des ligatures en traction droite : 1400 daN minimum.

<sup>5)</sup> L'effort de rupture minimale en traction droite correspond au double de la force de traction admissible (LC) et s'applique uniquement aux sangles synthétiques, sangles tissées et aux sangles d'arrimage de chargement

## 9.3 Caisses amovibles (CA)

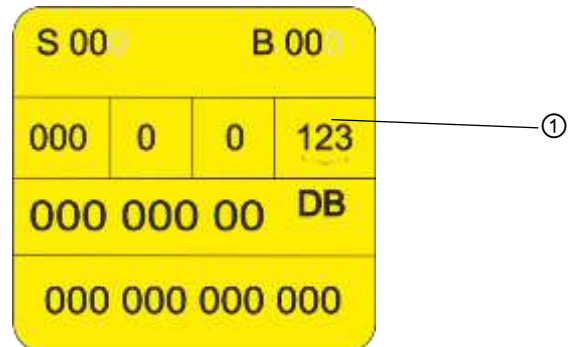
Wagons isolés et groupes de wagons (conditions de transport, cf. Méthode de chargement 9.0)

Wagons en trains complets ou transports combiné  
Wagons à amortisseurs de chocs à longue course

### Marchandise

CA (roulantes) à longueur maximum de 5950 mm pour transbordement horizontal et avec plaque de codification UIC

#### ① Code de compatibilité



Le numéro de profil figurant sur la plaque de codification indique que

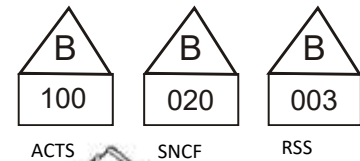
- la caisse amovible ne dépasse pas une largeur définie :
  - B 00 = largeur maximum : 2550 mm,
  - B 000 = largeur supérieure à 2550 mm jusqu'à 2600 mm maximum,
- la hauteur des rives et la forme du toit s'inscrivent au profil défini par l'UIC.

Les CA à largeur de 2550 mm portent, dans leur plaque de codification ou à côté de celle-ci, la plaque additionnelle :



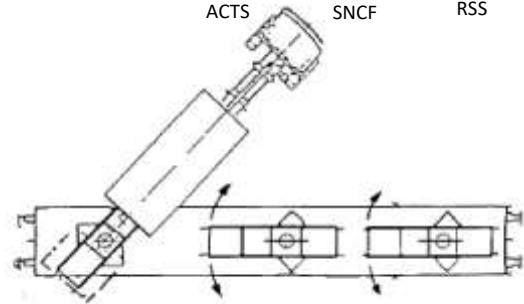
### Wagons

Wagons porteurs pour le chargement de CA à deux ou trois châssis, pivotant des deux côtés jusqu'à 45° et munis de l'inscription :

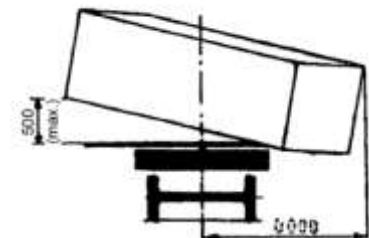


### Mode de chargement

- Le chargement de la CA est effectué avec un camion équipé d'un dispositif à chaînes ou à crochets sur le cadre pivotant orienté vers l'extérieur du wagon. Cette opération engage latéralement le gabarit de chargement.



- La cote de saillie possible du châssis pivotant de la CA sur la voie contigüe doit être signalée au moyen d'un pictogramme apposé sur le wagon.



- Il faut respecter le nombre, inscrit sur le wagon, de châssis pivotants pouvant se trouver en position pivotée et pour lequel la sécurité contre le basculement a été démontrée.
- La capacité porteuse du châssis pivotant doit être respectée.
- Les wagons porteurs ayant des châssis pivotants en position pivotée ne doivent pas être déplacés.

### 9.3

- Les CA sont réparties en plusieurs systèmes en fonction de leur type de chargement et de leur fixation sur le wagon porteur. L'identification des systèmes est effectuée au moyen des codes de compatibilité ci-dessous :
  - Système ACTS : chiffre 1 en première position, autres positions à zéro,
  - Système SNCF : chiffre 2 en deuxième position, autres positions à zéro,
  - Système RSS : chiffre 3 en troisième position, autres positions à zéro.
- Le code de compatibilité de la CA et celui du wagon porteur doivent concorder lors du chargement.
- Certaines CA peuvent également satisfaire aux conditions de différents systèmes et peuvent donc être chargées sur le wagon porteur adéquat conformément au tableau ci-après :

Système et combinaison	Code de compatibilité
ACTS	100
SNCF	020
RSS	003
ACTS + SNCF	120
ACTS + RSS	103
ACTS + SNCF + RSS	123
SNCF + RSS	023

### Arrimage

- Les CA doivent être verrouillées avec le châssis pivotant afin d'éviter tout déplacement ou soulèvement.
- Les châssis pivotants doivent être assurés contre la rotation au moyen de deux dispositifs de protection agissant séparément et conformément au mode d'emploi du système de châssis pivotant.

### Indications complémentaires

Indications générales, voir méthodes de chargement 9.0 et 9.0.1,  
Charge des wagons, voir fiche d'information 0.1,  
Dimensions maximales du chargement, voir fiche d'information 0.2,  
Couverture de marchandises, voir fiche d'information 0.3,  
Marchandises chargées en vrac, voir fiche d'information 0.4.



### 9.4 Semi-remorques (SR)

Wagons isolés et groupes de wagons (conditions d'acheminement, cf. méthode de chargement 9.0)

Wagons en trains complets ou transport combiné  
Wagons à amortisseurs de chocs à longue course

#### Marchandise

Semi-remorques (SR)

a) avec plaque de codification UIC pour chargement sur wagon-poche P

Hauteur de sellette nécessaire : 113 cm

S00	P00		
00.000.0000	000 000	●	000 000 000 000 000 000

b) pour chargement sur wagon-poche (P) à enveloppe élargie (réglementation actuelle)

Hauteur de sellette nécessaire : 113 cm

(P)00			
00.000.0000	000 00	●	000000 00000000

↓.....Hauteur de sellette nécessaire : 98 cm

↓ (P)00			
00.000.0000	000 00	●	000000 00000000

c) avec plaque de codification UIC pour chargement sur wagon-poche P à enveloppes élargies et code de compatibilité et hauteurs de sellette définies

- ① hauteur de sellette : 113 cm, 98 cm, 88 cm ou 85 cm
- ② lettre-indice définie par l'UIC pour un wagon-poche déterminé à enveloppe définie (code de compatibilité wagon)

S000	P000	000 cm	a	b	c	d	e	f
00.000.0000	000 00	●						000000 00000000

d) avec plaque de codification UIC pour chargement sur différents wagons-poches P à enveloppes agrandies (nouvelle réglementation) et hauteurs de sellette définies

S402	P402	88 cm	e	f			
S400	P400	85 cm	d				
00.000.0000	000 00	●					000000 00000000

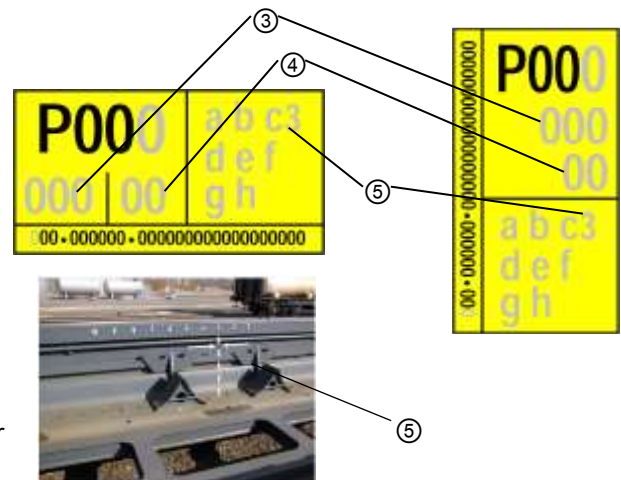
e) les SR avec bâches admises pour le transport dans des trains circulant à des vitesses supérieures à 120 km/h jusqu'à 140 km/h doivent être conformes à l'EN 12642 (Code XL) et porter la marque „XL“ sur la plaque de codification ou plaque additionnelle

Code XL

f) SR avec plaque de codification conforme à la norme EN 13044

#### Marquage

- ③ de la hauteur de sellette,
- ④ de la résistance de la structure de la SR, l'indication XL répond à la norme EN 12642 et doit être présente pour le transport en trains circulant à plus de 120 km/h.
- ⑤ c3 = numéro de position, sur le wagon porteur, de l'encoche pour la cale mobile destinée à l'essieu à immobiliser.



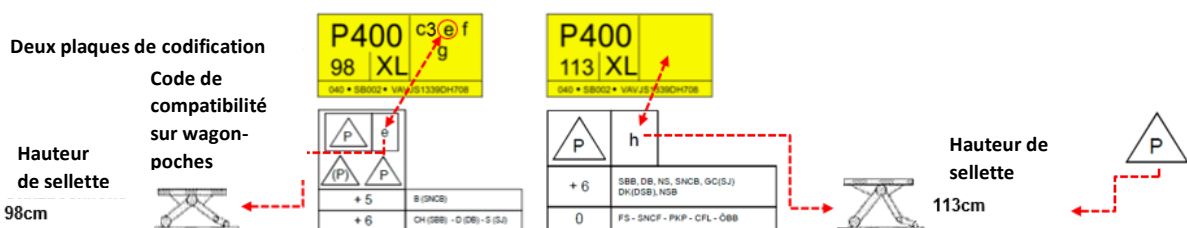
g) avec la plaque de codification EN 13044

Chargement de SR sur wagons avec hauteurs de sellettes différentes avec deux plaques de codification  
Exemple :

Cet exemple montre une SR munie de deux plaques de codification correspondant à des hauteurs de sellette différentes.

Cette SR peut être transportée tant sur le wagon-poche à 113 cm de hauteur de sellette que sur le wagon-poche unifié (seulement P dans le triangle).

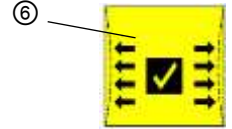
Par ailleurs, elle peut également être transportée avec une hauteur de sellette de 98 cm, dès lors que le code de compatibilité du wagon-poche (c,e,f,g) coïncide au code de compatibilité sur la plaque de codification.



## 9.4

Le numéro de profil figurant sur la plaque de codification signifie que

- la SR ne dépasse pas une largeur définie :
    - P 00 = largeur maxi de 2500 mm,
    - P 000 = largeur supérieure à 2500 mm jusqu'à 2600 mm au maximum,
  - la hauteur de rives et la forme du toit s'inscrivent au profil défini par l'UIC.
- ⑥ caractérise la résistance des bâches admises pour le transport de chargements sujets au tassement
- La marchandise chargée selon le certificat de chargement applicable peut être en contact avec la bâche (ex. pneus de véhicules automobiles avec certificat de chargement, etc.)
  - La marchandise et les moyens d'arrimage ne doivent pas être en contact par des arêtes vives avec la bâche ou endommager celle-ci.
  - La SR ne doit pas dépasser la largeur maximale selon la plaque de codification.
  - Ces SR sont admises au transport jusqu'à 140 km/h



### Wagons

Wagons-poches équipés de sellette présentant une enveloppe approuvée par l'UIC pour le chargement de SR

- selon a) avec code de compatibilité wagon P avec ou sans chiffre correcteur
- selon b)<sup>1)</sup> avec code de compatibilité wagon (P)
- selon c), d), e), f) et g) avec code de compatibilité par exemple : e avec ou sans chiffre correcteur



	P
DB	+ 6
FS	0



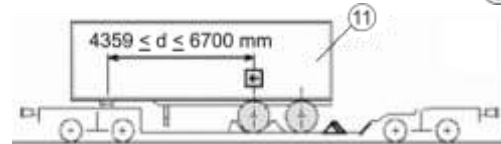
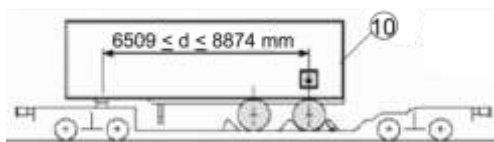
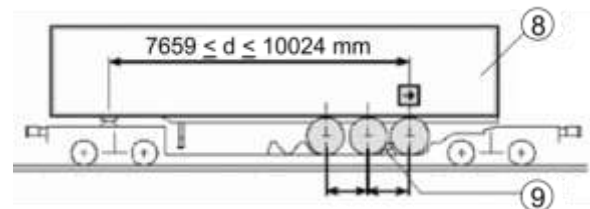
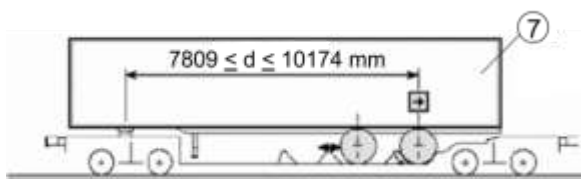
P	e
+ 6	DB
0	FS

### Mode de chargement




- Avant le chargement, la sellette doit être réglée et verrouillée à la hauteur prescrite selon la plaque de codification.
- Lors du chargement des SR sur des wagons-poches à berce de roue fixe / segment de cale de roue mobile, l'essieu à positionner dans cette berce doit être marqué avec les pictogrammes indiqués ci-contre :



- ⑦ SR longues (calage de l'essieu arrière)
- ⑧ SR longues avec train court de trois essieux (calage de l'essieu arrière)
- ⑨ Avant le chargement, déplacer le segment de cale de roue transversalement par rapport à l'axe du wagon
- ⑩ SR de longueur moyenne (calage de l'essieu arrière)
- ⑪ SR courtes (calage de l'essieu avant)



<sup>1)</sup> En cas de SR avec  $\downarrow$ , il est nécessaire de disposer d'un wagon avec sellette réglable en hauteur (98 cm)

- Les SR équipées d'une suspension pneumatique doivent être signalées par pictogramme. Avant chargement sur le wagon, elles doivent être défreinées en stationnement sur la chaussée puis être totalement vidangées pneumatiquement. La suspension pneumatique doit être abaissée et exempte de pression pendant toute la durée du transbordement et du transport. 
- Le code de compatibilité du wagon-poche et le code de compatibilité de la SR doivent correspondre l'un avec l'autre lors du chargement.
- Les SR
  - portant le marquage P sans code de compatibilité, peuvent être chargées sur des wagons-poche à code de compatibilité wagon P, (P) ou P avec code de compatibilité de la SR a, b, c, d, e, f, g, h et i sur une hauteur de sellette de 113 cm,
  - portant le marquage ↓ (P) sans code de compatibilité, peuvent être chargées sur des wagons-poches à code de compatibilité (P) ou P avec le code de compatibilité a, b, c, d, e, f, g, h et i sur une sellette de hauteur 98 cm.
  - portant le marquage (P) sans code de compatibilité peuvent être chargées sur des wagons-poche à code de compatibilité wagon (P) ou P avec le code de compatibilité a, b, c, d, e, f, g, h et i peuvent être chargées sur une sellette de hauteur 113 cm
  - avec le pictogramme coin de direction  ne doivent pas être chargées sur les wagons-porteurs pourvus du pictogramme 
- Le chargement et le déchargement de la SR sur le wagon-poche ne peuvent s'effectuer que si le frein de la SR est desserré
- La SR peut être transportée avec le frein serré ou desserré.
- Le transport de SR n'est autorisé qu'avec béquilles rentrées ou rabattues. Les béquilles endommagées doivent être assurées.
- Le dispositif de protection anti-encastrement latéral et arrière doit, dans la mesure où la construction le permet, être relevé ou rentré et assuré par le conducteur de la semi-remorque avant le chargement de celle-ci sur le wagon, dès lors que le chargement s'est effectué de manière conforme, aucun contact ne doit être possible entre la protection anti-encastrement et les organes du wagon.
  - Pour les wagons-poches à enveloppe élargie (marqués de l'un des codes de compatibilité e, f, g, h, i), il n'est pas nécessaire de relever la protection anti-encastrement latérale et arrière.
- Les rainures de prise par pinces doivent être en parfait état. Elles doivent être munies des deux côtés d'une butée afin d'éviter le déplacement longitudinal des pinces.
- Leur position doit être indiquée au moyen d'une bande d'environ 100 mm de haut placée au-dessus d'elles de couleur jaune ou faisant contraste. Les éventuelles tôles de protection de la bâche placées au-dessus des rainures de prise par pinces ne doivent pas faire saillie au-delà de la surface des butées de ces rainures. Elles ne doivent pas être tordues ni désolidarisées. Elles doivent également être signalées par un marquage de couleur.
- Les bâches coulissantes (Curtainsider) ne doivent pas pénétrer dans la zone des rainures de prise par pinces.
- Les boucles de sangle des bâches coulissantes doivent toujours être correctement accrochées et tendues.

## Arrimage

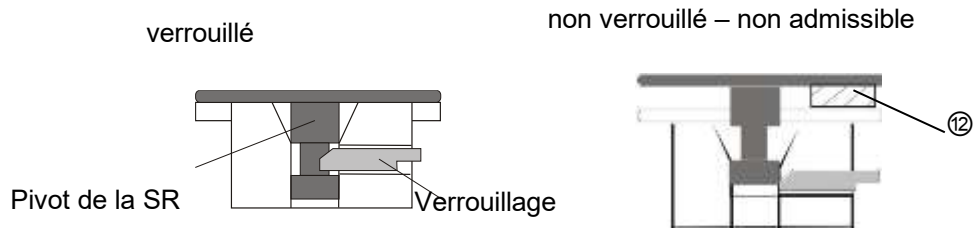
Dans le sens longitudinal du wagon :

- par les berces de roues intégrées à poste fixe dans le wagon et/ou par des segments de cales de roue déplaçables. Des jeux longitudinaux sont possibles en fonction du type de construction
- ou**
- sur les wagons sans berces de roues, arrimage par encastrement du pivot de la SR dans la sellette.
  - Sur les wagons équipés d'éléments anti-crash, la surcharge du pivot est signalée par déclenchement des éléments de crash intégrés dans la sellette. Il faut, dans ce cas, se conformer aux instructions données par le détenteur du wagon.

## 9.4

Dans le sens transversal du wagon :

- au niveau des roues par la poche du wagon **et**
- par le pivot de la SR encastré dans la sellette. Le verrouillage correct est indiqué selon le type de construction de la sellette.



- ⑫ Les SR porteuses de la marque P et dotées de coins de direction (semi-remorques avec l'essieu arrière commandé), ne doivent pas être chargées sur wagons-poches portant le pictogramme



### Indications complémentaires

Indications générales, voir méthodes de chargement 9.0 et 9.0.1.  
Charge des wagons, voir fiche d'information 0.1,  
Dimensions maximales du chargement, voir fiche d'information 0.2,  
Recouvrement de marchandises, voir fiche d'information 0.3,  
Marchandises chargées en vrac, voir fiche d'information 0.4.

Le transport de SR sans codification S n'est pas admis à destination de la Grande-Bretagne.

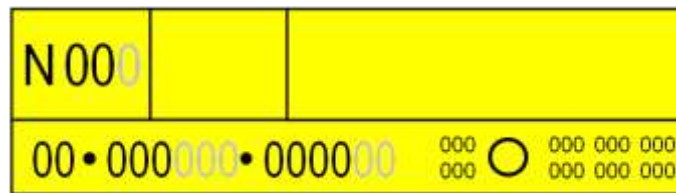
### 9.4.1 Semi-remorques Système Novatrans („N“)

Wagons isolés et groupes de wagons (conditions d'acheminement, cf. méthode de chargement 9.0)

Wagons en trains complets ou transport combiné  
Wagons équipés d'amortisseurs de chocs à longue course

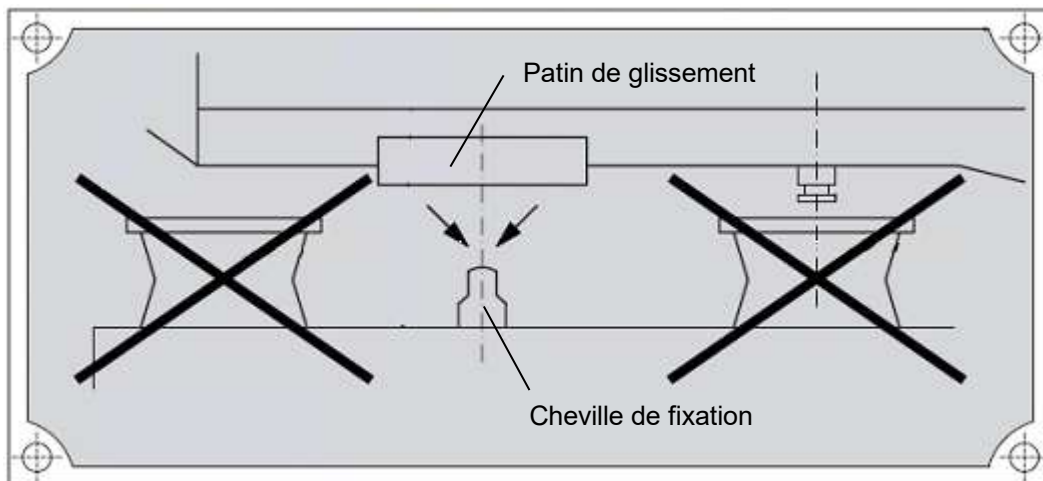
#### Marchandise

Semi-remorques (SR) Système Novatrans („N“) avec plaque de codification UIC pour chargement sur wagons-poche N.



Les SR sont équipées de patins de glissement latéraux comportant une rainure longitudinale sous les longerons du châssis.

Les SR à codification N sont marquées du pictogramme ci-dessous :



Le numéro de profil figurant sur la plaque de codification signifie que

- la SR ne dépasse pas une largeur définie :
  - **N 00** = largeur maxi de 2500 mm,
  - **N 000** = largeur supérieure à 2500 mm jusqu'à 2600 mm au maximum,
- la hauteur de rives et la forme du toit s'inscrivent au profil défini par l'UIC.

Plaque de codification pour le chargement sur différents wagons-poches P selon EN 13044 avec code de compatibilité, hauteur de sellette de 98 cm et technique N avec patins.



#### Wagons

Wagons-poche de type 1a, 1b pour chargement de semi-remorques à code de compatibilité wagon



## 9.4.1

### Mode de chargement

Sur wagons-poches

- de type 1a, la sellette doit être retirée,
- de type 1b, la sellette doit être repoussée jusqu'à la traverse de tête du wagon et immobilisée.

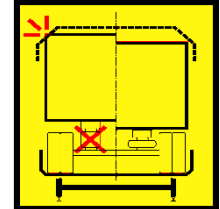
Les roues de la SR reposent dans la berce de la poche du wagon. Le pivot est dégagé et n'est pas engagé dans la sellette. Les patins latéraux de la SR reposent sur les plaques d'appui du wagon porteur en enveloppant la cheville de fixation par l'intermédiaire de leur rainure.

À l'exception des roues, des patins de glissement et des longerons situés dans la zone d'appui prévue, aucun autre élément de la SR n'est en contact avec le wagon porteur.

- Les SR équipées d'une suspension pneumatique doivent être signalées par pictogramme. Avant chargement sur le wagon, elles doivent être défreinées en stationnement sur la chaussée puis être totalement vidangées pneumatiquement. La suspension pneumatique doit être abaissée et exempte de pression pendant toute la durée du transbordement et du transport.

Le transport de SR n'est autorisé qu'avec béquilles rentrées ou rabattues. Les béquilles endommagées doivent être assurées.

- Le dispositif de protection anti-encastrement latéral et arrière doit être relevé ou rentré et assuré par le conducteur de la semi-remorque avant le chargement de celle-ci sur le wagon. Cette opération n'est pas nécessaire sur les wagons-poche ne comportant pas de berce de roues fixe.
- Les rainures de prise par pinces doivent être en parfait état. Elles doivent être munies des deux côtés d'une butée afin d'éviter le déplacement longitudinal des pinces. Leur position doit être indiquée au moyen d'une bande d'environ 100 mm de haut placée au-dessus d'elles de couleur jaune ou faisant contraste. Les éventuelles tôles de protection de la bâche placées au-dessus des rainures de prise par pinces ne doivent pas faire saillie au-delà de la surface des butées de ces rainures. Elles ne doivent pas être tordues ni désolidarisées. Elles doivent également être signalées par un marquage de couleur.
- Les SR à bâches coulissantes (*curtainsider*) aptes au transport dans des trains circulant à plus de 120 km/h et jusqu'à 140 km/h doivent satisfaire à l'EN 12642 (Code XL) et porter la marque « XL » sur la plaque de codification, ou bien une plaque additionnelle



Code XL

### Arrimage

- longitudinal et latéral de la SR par appui des roues dans la poche et engagement des chevilles de fixation dans la rainure longitudinale des patins de glissement. Ceci autorise des mouvements mineurs de la SR dans le sens longitudinal en fonction du jeu de la suspension de la SR.

### Indications complémentaires

Indications générales, voir méthodes de chargement 9.0 et 9.0.1.

Charge des wagons, voir fiche d'information 0.1,

Dimensions maximales du chargement, voir fiche d'information 0.2,

Couverture de marchandises, voir fiche d'information 0.3,

Marchandises chargées en vrac, voir fiche d'information 0.4.

## Chapitre 10 : Fûts

## 10.1 Fûts

Wagons isolés et groupes de wagons

Wagons en trains complets ou transport combiné  
Wagons à amortisseurs de chocs à longue course

### Marchandise

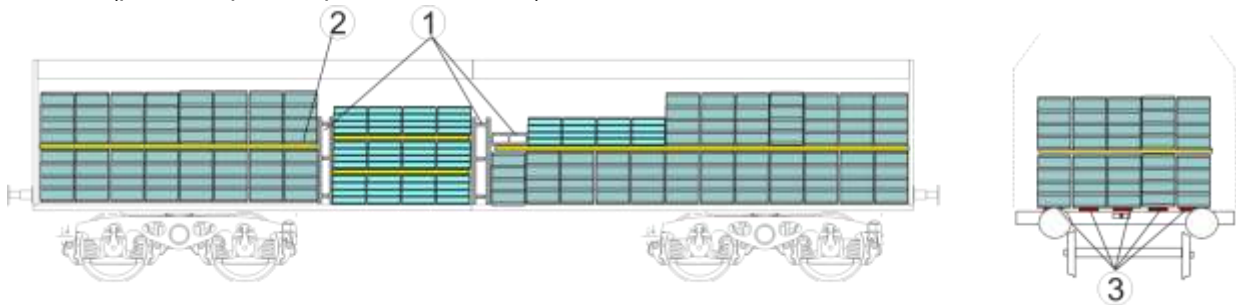
Fûts.

### Wagons

Wagons à parois ou à haussettes.

### Mode de chargement

- ① Les fûts sont chargés verticalement et de façon compacte sur toute la surface du wagon. Les espaces intermédiaires sont remplis.
- ② Lorsque le chargement est effectué sur deux couches (seulement en wagons E, G, H et Si), celles-ci sont stabilisées l'une par rapport à l'autre au moyen de plateaux (par exemple des plateaux en bois).  
Lorsque les fûts ont des dimensions variables, ils sont rassemblés pour former des groupes homogènes stabilisés (par exemple des panneaux en bois).



### Arrimage

- ③ Les fûts sont maintenus par les parois ou les bords. Des mesures supplémentaires sont en outre appliquées pour assurer leur stabilité à proximité des portes latérales : ils sont reliés par des ligatures (effort de rupture 1000 daN minimum) pour former des groupes posés sur des bandes antidérapantes ou immobilisés par des cales.  
La fixation des cales doit être assurée, de chaque côté, au moyen d'une pointe (Ø 5 mm environ) par 1500 kg de chargement, avec deux pointes par cale au moins.

### Indications complémentaires

Charge des wagons, voir fiche d'information 0.1,  
Ligatures de type perdu<sup>1)</sup>, voir fiche d'information 0.6.

<sup>1)</sup> L'effort de rupture minimale en traction droite correspond au double de la capacité d'arrimage admissible (LC) et s'applique uniquement aux sangles synthétiques, sangles tissées et aux sangles d'arrimage de chargement ainsi qu'aux câbles et chaînes d'arrimage équipés.



## 10.2 Fûts chargés en wagons à parois coulissantes

Wagons isolés et groupes de wagons

Wagons en trains complets ou transport combiné  
Wagons à amortisseurs de chocs à longue course

### Marchandise

Fûts.

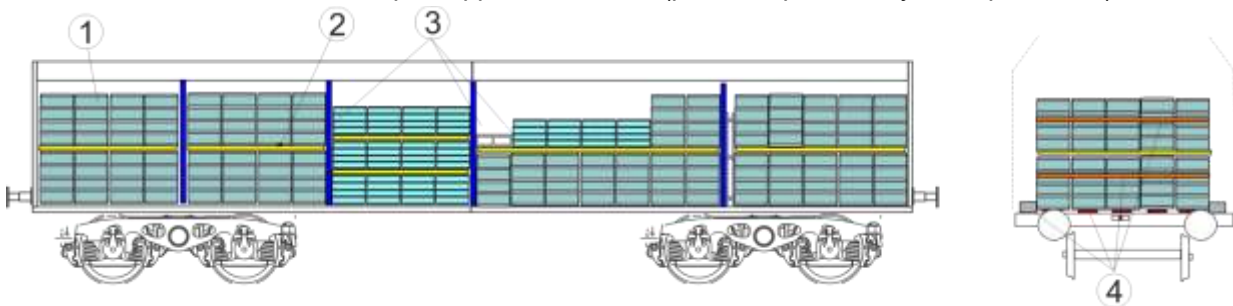
### Wagons

Wagons à parois coulissantes et à cloisons de séparation (H..., I..., Li..., Si...).

### Mode de chargement

- ① Les fûts sont chargés verticalement et de façon compacte, exactement alignés les uns derrière les autres, les espaces intermédiaires étant limités par des cloisons de séparation.
- ② Lorsque les fûts sont chargés en couches, celles-ci sont stabilisées les unes par rapport aux autres au moyen de panneaux (en bois par exemple).

Lorsque les fûts ont des dimensions variables, ils sont rassemblés en groupes homogènes et sont, si nécessaire, stabilisés les uns par rapport aux autres (par exemple au moyen de panneaux).



### Arrimage

- ③ - dans le sens longitudinal du wagon par les cloisons de séparation,
- ④ - dans le sens transversal du wagon par des cales, des arrimages en unités (effort de rupture 1000 daN minimum) permettant de rassembler les fûts en groupes ou encore en posant les fûts sur des bandes antidérapantes. La fixation des cales doit être assurée, de chaque côté, au moyen d'une pointe ( $\varnothing$  5 mm environ) par 1500 kg de chargement, avec deux pointes par cale au moins.

### Indications complémentaires

Charge des wagons, voir fiche d'information 0.1,

Ligatures de type perdu<sup>1)</sup>, voir fiche d'information 0.6,

Frottement, coefficients de frottement, voir fiche d'information 0.8,

Sollicitations des cloisons de séparation, voir méthode de chargement 100.1.

<sup>1)</sup> L'effort de rupture minimale en traction droite correspond au double de la capacité d'arrimage admissible (LC) et s'applique uniquement aux sangles synthétiques, sangles tissées et aux sangles d'arrimage de chargement ainsi qu'aux câbles et chaînes d'arrimage équipés.

## **Chapitre 11 : Unités de chargement palettisées**

## 11.1 Constitution d'unités de chargement palettisées

Wagons isolés et groupes de wagons

Wagons en trains complets ou transport combiné  
Wagons à amortisseurs de chocs à longue course

### Marchandise

Boîtes, sacs, matériaux de construction, pierres, panneaux, papier, carton, fûts, emballages, produits chargés sur demi-palettes, fruits et légumes en boîtes ou en cageots etc.

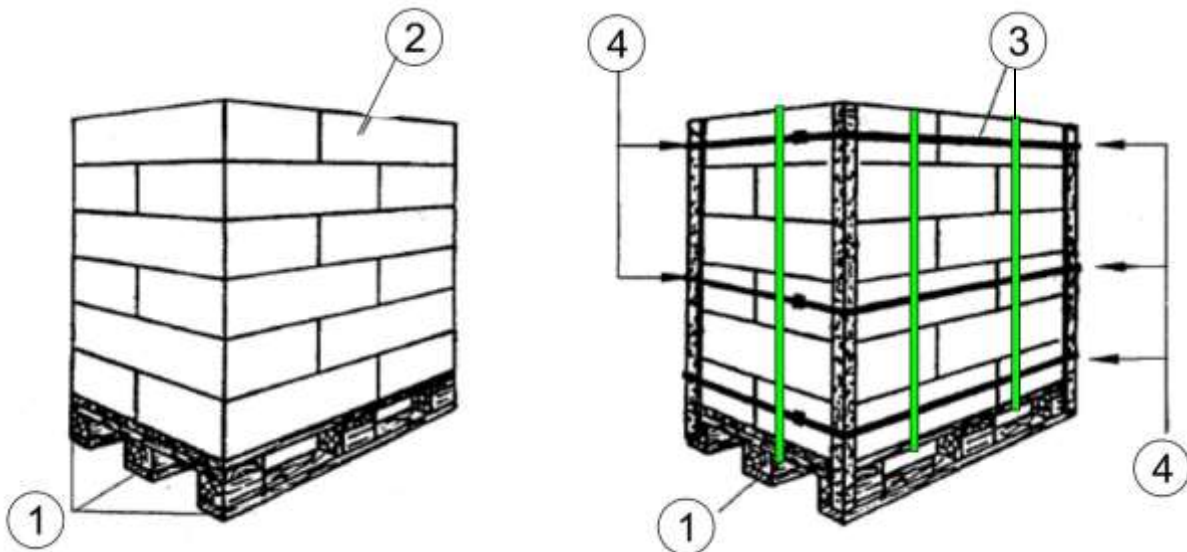
### Support

Palettes plates en bois, plastique, aggloméré, etc.

- ① - les pieds (dés) sont constitués et fixés de manière à ne pas pouvoir basculer ni se tordre

### Mode de chargement

- ② Marchandise disposée de manière stable et compacte de telle sorte qu'elle coïncide avec les bords de la palette (sans retrait ou débordement de la marchandise)
- compacte (par ex. boîtes)
  - empilée et croisée (par ex. sacs)



### Arrimage

Amélioration de la cohésion des unités de chargement

- ③ - par l'utilisation de feuilards en acier, de sangles en tissu ou en matériau synthétique (résistance à la rupture 700 daN minimum) pour le cerclage vertical et horizontal
- ④ - pour les marchandises susceptibles de se déplacer et munis de cornières, par cerclages horizontaux à raison de :
- 1 dans la partie basse
  - 1 dans la partie du milieu et
  - 1 dans la partie haute de l'unité de chargement
- Films ou housses, parfaitement ajustés par rétraction ou étirement et recouvrant également les pieds de la palette. Ils doivent résister aux sollicitations mécaniques et climatiques du transport ferroviaire. Si nécessaire, il faut également assurer que les films résistent aux sollicitations biologiques (microorganisme, insectes ...)
- par l'emploi
- d'intercalaires en matériau à haut coefficient de frottement entre les différentes couches
  - d'adhésifs spéciaux **ou**
  - de cornières d'angles

### Indications complémentaires

Ligatures de type perdu<sup>1)</sup>, voir fiche d'information 0.6,

Frottement, coefficients de frottement, voir fiche d'information 0.8,

<sup>1)</sup> L'effort de rupture minimale en traction droite correspond au double de la capacité d'arrimage admissible (LC) et s'applique uniquement aux sangles synthétiques, sangles tissées et aux sangles d'arrimage de chargement ainsi qu'aux câbles et chaînes d'arrimage équipés.

## **Chapitre 20 : Tourets de câble**

## 20.1 Tourets de câble chargés "en canon".

Wagons isolés et groupes de wagons

Wagons en trains complets ou transport combiné  
Wagons à amortisseurs de chocs à longue course

### Marchandise

Tourets de câble chargés "en canon".

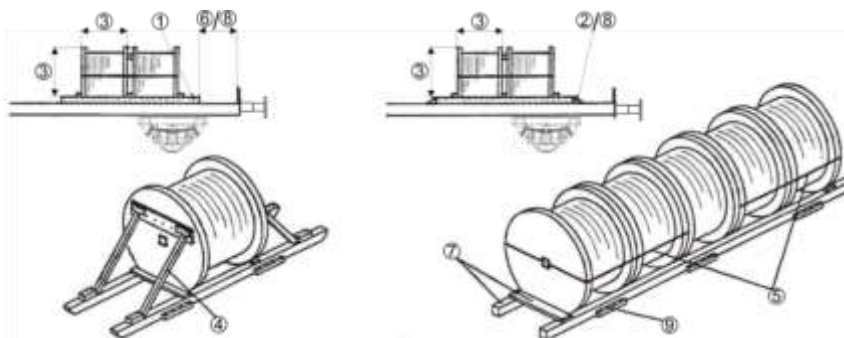
### Wagons

Wagons à parois, à haussettes ou à ranchers et à plancher en bois.

### Mode de chargement

Les tourets sont chargés individuellement ou en groupes sur des sommiers<sup>1)</sup>. Les sommiers assurent le maintien des tourets à 2 ou 3 cm au-dessus du plancher :

- ① les sommiers sont aménagés pour former un chevalet
- ② calés sur le plancher
- ③ - largeur du touret minimum  $\frac{5}{10}$  du diamètre du touret
- ④ - les tourets plus minces sont assurés contre le basculement au moyen :
- d'étais (si les tourets sont chargés individuellement. En cas de groupes, n'utiliser des étais que lorsque la largeur des tourets est inférieure à  $\frac{1}{4}$  de leur diamètre) ; section minimum : 7 x 15 cm. Inclinaison : environ 45°. Le point d'appui de l'étau est situé aux  $\frac{3}{4}$  de la hauteur du chargement
  - du liage des tourets (en cas de groupes, il suffit, le cas échéant, de relier seulement les deux tourets d'extrémité). Effort de rupture des ligatures : 1400 daN minimum.
- ⑥ - Espace libre jusqu'aux parois d'about minimum. 1,5 m | 0 cm



### Arrimage

- ⑦ L'arrimage est assuré par les sommiers.
- Hauteur efficace des pièces de support  $\frac{1}{12}$  du diamètre du sommier minimum avec toutefois un minimum de 12 cm.
  - La section des pièces de support est fonction de la masse et du diamètre des tourets :
    - 12 x 15 cm, par exemple pour les supports,
    - 7 x 15 cm, par exemple pour les entretoises.
  - Chaque assemblage des pièces de support est réalisé au moyen de quatre pointes Ø 5 mm x 160 mm ou par deux vis traversantes (Ø 10 mm minimum).
- ⑧ - Dans le sens longitudinal du wagon,
- possibilité de glissement
  - remplissage des espaces libres ou mise en place de cales d'arrêt (section minimum : 5 x 10 cm) ; une pointe par 400 kg de chargement de chaque côté.
- ⑨ - Dans le sens transversal du wagon
- au moins deux glissières de chaque côté (section minimum : 5 x 10 cm) ; une pointe par 1500 kg de chargement et par côté avec toutefois deux pointes par glissière au moins.

### Indications complémentaires

Charge des wagons, voir fiche d'information 0.1,  
Dimensions maximales du chargement, voir fiche d'information 0.2,  
Ligatures de type perdu<sup>2)</sup>, voir fiche d'information 0.6.

<sup>1)</sup> Lorsque le poids des tourets de câble dépasse 10 t les sommiers doivent être métalliques ou renforcés par les éléments métalliques

<sup>2)</sup> L'effort de rupture minimale en traction droite correspond au double de la capacité d'arrimage admissible (LC) et s'applique aux sangles synthétiques, sangles tissées et aux sangles d'arrimage de chargement ainsi qu'aux câbles et chaînes d'arrimage.

## 20.2 Tourets de câble chargés "en roule"

Wagons isolés et groupes de wagons

Wagons en trains complets ou transport combiné  
Wagons à amortisseurs de chocs à longue course

### Marchandise

Tourets de câble chargés "en roule".

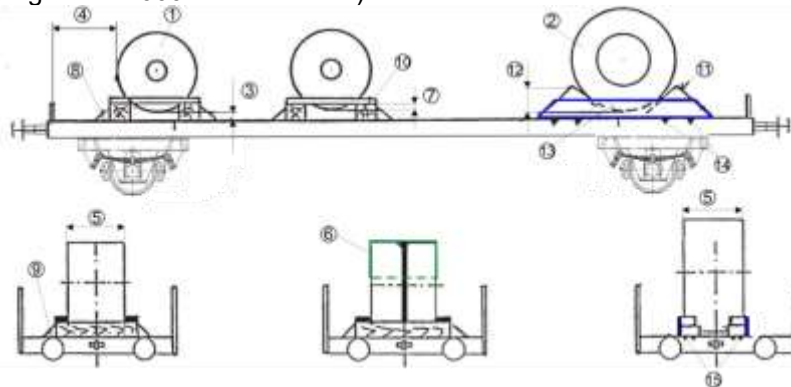
### Wagons

Wagons à parois, à haussettes, à ranchers et à plancher en bois.

### Mode de chargement

Les tourets sont chargés

- ① - sur des berceaux **ou**
- ② - sur des cales,
- ③ - en respectant une distance de 2 à 3 cm par rapport au plancher,
- ④ - distance à respecter par rapport aux parois ou bords d'extrémité  
50 cm | 10 cm
- ⑤ - la largeur du touret est égale à  $\frac{5}{10}$  du diamètre minimum et, sur les wagons sans parois, à  $\frac{7}{10}$  du diamètre du touret minimum,
- ⑥ - les tourets plus minces doivent être assurés contre le basculement, par ex. par liage entre eux (effort de rupture des ligatures 4000 daN minimum)



### Arrimage

Jusqu'à 7 t maximum, les tourets sont assurés par des pièces de support en bois

- disposées transversalement :
  - ⑦ • hauteur efficace :  $\frac{1}{8}$  au moins du diamètre du touret,
  - largeur égale au moins à la hauteur de la pièce de support,
  - dans chaque sens de roulement,
- ⑧ • assurées à l'extérieur avec deux cales en bois au moins, (hauteur des cales environ  $\frac{2}{3}$  de la hauteur des pièces de support)
  - ces cales sont fixées à raison de  
1 pointe par 500 kg | 1 pointe par 2000 kg
- de chargement avec deux pointes par cale au moins
- ⑨ • assurées latéralement par des cales
  - cales disposées de chaque côté et fixées à raison d'une pointe par 1500 kg de chargement avec deux pointes au moins
- ⑩ - Entretoises :
  - section 5 x 15 cm minimum,
  - fixées à chaque extrémité par quatre pointes au moins.
- Pointes ( $\varnothing$  de 5 mm minimum environ), profondeur de pénétration 40 mm minimum.
- ⑪ Les tourets jusqu'à 20 t maximum sont assurés par deux patins formant sommier :
- ⑫ - hauteur efficace des cales minimum  $\frac{1}{8}$  du diamètre de touret, largeur des cales minimum  $\frac{2}{3}$  de leur hauteur,
- ⑬ - cales encastrées sur trois côtés au moins dans des tôles d'acier d'au moins 6 mm d'épaisseur,
- ⑭ - tôle sous les cales munie de 8 (2 x 4) ergots en acier (longueur de 10 à 15 mm),
- ⑮ - pour éviter le déplacement latéral, le touret est en contact avec la tôle latérale.

### Indications complémentaires

Charge des wagons, voir fiche d'information 0.1,  
Dimensions maximales du chargement, voir fiche d'information 0.2,  
Ligatures de type perdu<sup>1)</sup>, voir fiche d'information 0.6.

<sup>1)</sup> L'effort de rupture minimale en traction droite correspond au double de la capacité d'arrimage admissible (LC) et s'applique aux sangles synthétiques, sangles tissées et aux sangles d'arrimage de chargement ainsi qu'aux câbles et chaînes d'arrimage.

## **Chapitre 100/200 : Divers**

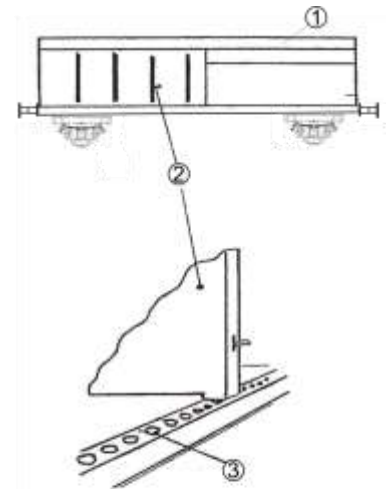
## 100.1 Wagons à parois coulissantes à haute résistance et cloisons de séparation verrouillables

### Marchandise

- sur palettes,
- risquant de basculer,
- lots partiels d'un chargement.

### Wagons

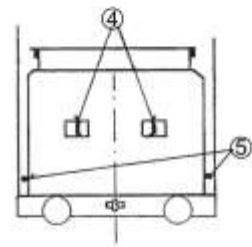
- ① - à parois coulissantes (H..ll..) et
- ② - cloisons de séparation mobiles :
  - largeur environ 2,4 m et hauteur environ 2 m
- ③ • verrouillables tous les 45 mm.



### Cloisons de séparation

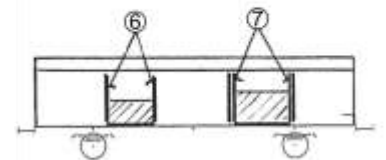
Déverrouillage des cloisons :

- ④ - par manœuvre des poignées (par une personne),
- ⑤ - par soulèvement des leviers placés sur les côtés des cloisons (par deux personnes).



### Mode de chargement

- ⑥ - 5 t maximum contre une cloison,
- ⑦ - 7 t maximum contre deux cloisons accolées et verrouillées,
- Les marchandises ayant ces masses doivent être disposées contre les cloisons sur une largeur de 2,4 m et une hauteur de 0,7 m au minimum.



### Arrimage

Les cloisons de séparation sont à placer le plus près possible des marchandises et à verrouiller.

Les cloisons non utilisées doivent être verrouillées.

### Indications complémentaires

Le chargement de marchandises en vrac n'est pas admis.

Charge des wagons, voir fiche d'information 0.1



## 100.2 Wagons à parois coulissantes à haute résistance

(Conformes aux exigences de résistance définies par la fiche UIC 577 de janvier 2012, ERRI-RP 17, à partir de la 7ème édition)

Code pays UIC 920-14	Identification du détenteur	Wagons	
		Code lettres	Numéros
54	<u>CZ</u> - ČDC	Hbillnss	21 54 246 1 001-200
		Habbillns	31 54 278 0 000-299
		Hillmrrss (2 x Hbillnss)	21 54 293 6 001-050
		Kils	21 54 338 0 000-300
		Laails (2 x Kils)	21 54 430 7 001-050
55	<u>H</u> -RCH	Habbins	31 55 287 0 000 à 250
		Habbillnss	21 55 289 0 000 à 050
56	<u>SK</u> -ZSSKC	Hbillnss	21 56 245 7000-2 à 7041-6
		Hbis	21 56 224 5009-0 à 5499-3
		Hirrs	21 56 292 0001-9 à 0070-4
		Heirrs	21 56 291 8001-3 à 8016-1
		Habbillns	31 56 278 0001-6 à 0150-1
			31 56 277 0631-2 à 0814-4
68	D-AAE	Habbins	31 68 277 0 000 à 999
		Habbins	31 68 277 1 000 à 999
		Habbins	31 68 277 2 000 à 999
		Habbins	33 68 277 0 000 à 999
		Habbins	33 68 277 1 000 à 999
		Habbins	33 68 277 2 000 à 999
		Habbillns	31 68 278 0 000 à 999
		Habbillns	33 68 278 0 000 à 999
		Habbillns	33 68 287 0 000 à 500
74	<u>S</u> -GC	Habins	34 74 278 2 000 à 405
		Laais	24 74 435 9 151 à 910
		Laais	24 74 436 0 000 à 399
		Laais	24 74 460 0 200 à 399
80	<u>D</u> -DB	Habis	34 80 275 5 476-595
		Habis	34 80 275 3 458-507
		Habis	33 80 276 3 750-889
		Hirrs	23 80 292 1 300-599
		Hirrs	23 80 292 1 775-799
		Hirrs	43 80 292 1 800-849
		Hirrs	23 80 292 1 800-999
83	<u>I</u> -MIR	Habills	31 83 285 2 000 à 714

**Méthode de chargement 100.2**

		Habillss	31 83 285 2 800 à 899
86	<u>DK</u> -DBCSC	Habins	31 86 278 3 000 à 063
87	<u>F</u> -SNCF	Habillss Habillss	81 87 288 0 001 à 149 81 87 288 0 800 à 849
88	<u>B</u> -BLX	Habins	35 88 278 2 800 à 999

## 100.3 Wagons à ranchers latéraux à haute résistance

(Conformes aux exigences de résistance définies au point 4.4.3 de la fiche UIC 577)

Code pays UIC 920-14	Identification du détenteur	Wagons	
		Codes lettres	Numéros
54	<u>CZ</u> -ČDC	Roos	31 54 3525 000-8 à 299-6
		Rils-y	31 54 3538 001-9 à 100-9
		Laaps	31 54 4309 001-8 à 100-8
		Laaps-y	31 54 4309 101-6 à 200-6
56	<u>SK</u> – ZSSKC	Snps	31 56 472 3000-4 à 3199-4
		Sps	31 56 472 0401-7 à 0819-0
		Laas	31 56 471 7001-0 à 7071-3
			31 56 471 9001- 8 à 9100-8
			21 56 430 5000-2 à 5039-0
74	<u>S</u> -TWA	Laas	84 74 4308 200-7 à 204-9
80	<u>D</u> -TWA	Laas	24 80 4303 001-1 à 002-7
			24 80 4305 340-9 à 360-7
			24 80 4305 362-3 à 365-6
			24 80 4305 367-2 à 468-8
			24 80 4305 473-8
			24 80 4305 482-9
			24 80 4305 487-8 à 501-6
			24 80 4305 506-5
			24 80 4305 508-1
			24 80 4305 519-8
			24 80 4305 550-3 à 553-7
			24 80 4305 555-2
			24 80 4305 559-4 à 560-2
			24 80 4305 563-8 à 590-9
			24 80 4305 592-5 à 610-5
			24 80 4305 613-9 à 620-4
			24 80 4305 622-0 à 623-8
			24 80 4305 625-3 à 626-1
			24 80 4305 629-5 à 636-0
			24 80 4305 638-6 à 640-2
24 80 4305 644-4 à 615-9			
24 80 4305 653-5 à 656-8			
24 80 4305 658-4 à 659-2			
24 80 4305 661-8 à 663-4			
24 80 4305 665-9 à 678-2			

			<p>24 80 4305 680-8 à 689-9</p> <p>24 80 4305 692-3 à 693-1</p> <p>24 80 4305 695-6 à 697-2</p> <p>24 80 4305 699-8 à 702-0</p> <p>24 80 4305 704-6 à 705-3</p>
			<p>24 80 4305 707-9 bis 742-6</p> <p>24 80 4305 744-2 bis 757-4</p> <p>24 80 4305 760-8</p> <p>24 80 4305 763-2 bis 771-5</p> <p>24 80 4305 773-1 bis 776-4</p> <p>24 80 4305 778-0 bis 786-3</p> <p>24 80 4305 788-9 bis 791-3</p> <p>24 80 4305 793-9 bis 799-6</p> <p>24 80 4305 905-9</p> <p>24 80 4305 935-6</p> <p>24 80 4305 942-2 bis 943-0</p> <p>24 80 4305 947-1</p> <p>33 80 4725 100-8 bis 119-8</p> <p>33 80 4725 141-2</p> <p>33 80 4724 259-5 bis 285-0</p> <p>81 80 4723 000-3 bis 199-3</p>
80	<u>D</u> -DB	<p>Snps</p> <p>Rnoos</p> <p>Rbns</p> <p>Rns-z</p> <p>Rbns</p> <p>Snps</p> <p>Sns</p>	<p>37 80 4724 001-5 bis 155-9</p> <p>37 80 3521 001-2 bis 250-5</p> <p>81 80 3507 000-7 bis 151-8</p> <p>31 80 3991 000-1 bis 399-7</p> <p>81 80 3507 500-6 bis 899-2</p> <p>31 80 4723 000-4 bis 4725 699-1</p> <p>81 80 4712 000-6 bis 208-5</p>
81	<u>A</u> -ÖBB	<p>Rnooss-uz</p> <p>Rnoos-uz</p> <p>Rnoos-uz</p> <p>Rnooss-uz</p> <p>Rnoos-uz</p> <p>Ros</p> <p>Laaprs</p>	<p>31 81 3522 000-8 bis 014-9</p> <p>31 81 3522 100-6 bis 131-1</p> <p>31 81 3522 200-4 bis 207-9</p> <p>31 81 3522 500-7 bis 699-7</p> <p>31 81 3523 100-5 bis 399-3</p> <p>31 81 3925 000-1 bis 696-6</p> <p>21 81 4395 001-0 bis 300-6</p>
85	<u>CH</u> -SBB C	<p>Snps</p>	<p>31 85 4723 000-9 bis 199-9</p>