

Istruzioni per la copertura di carri merci scoperti.

Requisiti e caratteristiche dei teli, delle reti di protezione e delle cinghie di fissaggio.

Disposizioni di sicurezza

Valevoli dal 01.01.2025

Riepilogo / Indice

1	Indicazioni riguardo alle caratteristiche e alla copertura con teli monouso	2
2	Requisiti dei teli riutilizzabili (secondo il promemoria UIC 806)	4
3	Requisiti delle reti di copertura in fibra sintetica (requisiti UIC)	5
4	Cinghia di fissaggio 2000 daN blu (ottenibile presso FFS Cargo)	6

1 Indicazioni riguardo alle caratteristiche e alla copertura con teli monouso

1.1 Carico

Il telo monouso serve per proteggere la merce ed è pensato per essere usato una sola volta per coprire profilati d'acciaio, legname, carta da riciclare, ecc. che vengono trasportati a bordo di carri merci scoperti.

1.2 Carri merci

Carri Eaos (Ks, Rs, Res, Fcs o altri tipi di carri merci scoperti)

1 telo FFS Cargo **bianco** 4,8 x 15 m con etichetta «Telo monouso FFS»

Carri Eaons (Ks, Rs, Res, Fcs o altri tipi di carri merci scoperti)

1 telo FFS Cargo **verde** 4,8 x 16,7 m con etichetta «Telo monouso FFS»

1.3 Modalità di carico

Il telo monouso deve essere steso sopra il carro in modo che non possano formarsi sacche d'acqua e che l'acqua possa defluire liberamente. Gli spigoli vivi delle parti del carro e del carico devono essere muniti di paraspigoli. Qualora venisse utilizzato più di un telo monouso per coprire il carro, le estremità dei teli devono sovrapporsi di circa 500 mm alle estremità. In caso di legature indirette non è consentito applicare cavi o nastri metallici supplementari sopra ai teloni monouso.

Per legare i teli monouso si devono usare cavi e nastri non metallici (resistenza allo strappo circa 500 daN) che vanno fissati a ogni occhiello del telo monouso nonché agli anelli e ai ganci d'ancoraggio del carro (soltanto alle parti fisse del carro) mediante un doppio nodo. I teli non vanno assolutamente inchiodati e devono inoltre essere fissati circa ogni 2 m con un giro di corda sopra il carro.

Qualora venisse utilizzato più di un telo monouso, ogni telo deve essere fissato nella zona della sovrapposizione con **almeno 3 legature oblique su ogni fiancata del carro**. Inoltre **deve essere legato con due giri di corda sopra il carro**. Se non ci sono occhielli si applicherà un giro di corda supplementare. (cfr. illustrazioni nella pagina seguen

Illustrazioni riguardo all'uso dei teli di copertura per carri del tipo Eaons, Eaos, Ks, Rs, Res, Fcs oppure altri carri merci scoperti

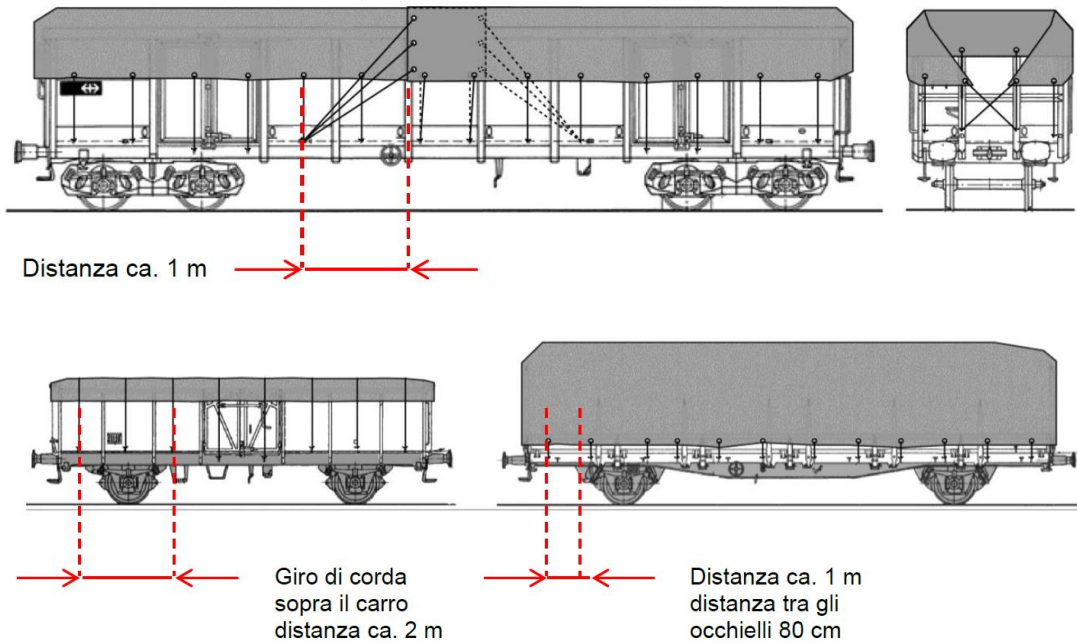


Figura 1: Fissaggio attraverso l'occhiello sul telo

Figura 2a/b: Fissaggio con doppio nodo attraverso l'anello d'ancoraggio sulla fiancata del carro

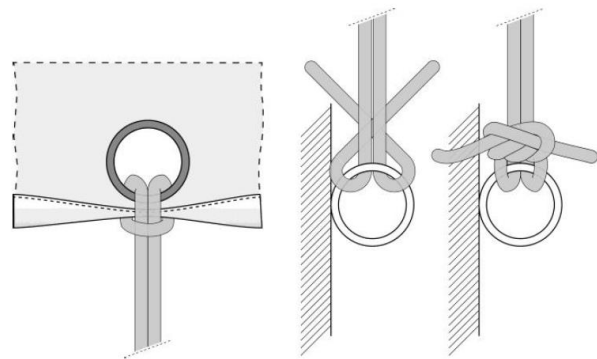


Figura 1

Figura 2a

Figura 2b

2 Requisiti dei teli riutilizzabili (secondo il promemoria UIC 806)

2.1 Il telo riutilizzabile può essere impiegato varie volte e serve a proteggere il carico di materiale sfuso, profilati d'acciaio, manufatti di legno, carta da riciclare, ecc. che vengono trasportati su carri merci scoperti.

Requisiti		
Dimensioni ¹⁾	4,8 x 10,5 m 4,8 x 15,0 m	(dimensioni standard)
Distanza tra gli occhielli di fissaggio	80 cm	
riferite alla superficie	min. 600 g/m ²	(EN ISO 2286-2)
Resistenza allo strappo (ordito e trama)	2.250 N/5 cm	(EN ISO 13934-1)
Resistenza alla lacerazione	150 N	(DIN 53356)
Resistenza allo strappo degli occhielli	1.500 N	(EN ISO 13934-1)
Resistenza del cordone di saldatura	1.500 N	(EN ISO 13934-1)
Resistenza alla separazione del cordone di saldatura/rivestimento	20 N/m	(DIN 53357)
Resistenza al freddo	-30° C	(EN 1876-11)
Resistenza al calore	+ 80° C, 1 ora	
Resistenza alla pressoflessione	100.000	(DIN EN 1876-11)
Classe d'infiammabilità	S 3 / B 1	(EN 20811)
Impermeabilità	fino a 0,2 bar	(EN 20811)

Il telo riutilizzabile deve essere contrassegnato longitudinalmente con i dati di fabbrica e il marchio di qualità (altezza dei caratteri 10 cm, a 30 cm dal bordo del telo).

¹⁾ Dimensioni minime 5 x 8 m (riferita a carri di grandi dimensioni o al materiale di copertura)

2.2 Telo riutilizzabile

I teli riutilizzabili devono essere fissati con cavi o nastri non metallici (resistenza allo strappo circa 500 daN ²⁾) a ogni occhiello del telo nonché agli anelli e ai ganci d'ancoraggio del carro merci con un doppio nodo (solo alle parti fisse del carro) e non devono essere inchiodati

- ➔ Gli spigoli vivi degli elementi del carro e del carico devono essere muniti di parasigoli.
- ➔ Se viene utilizzato più di un telo, ogni telo deve essere fissato nella zona della sovrapposizione con **almeno 3 legature oblique su ogni fiancata del carro**.
- ➔ Se non ci sono occhielli nella zona della sovrapposizione, è possibile applicare un **giro di corda in sostituzione della terza legatura**.

²⁾ ottenibili gratuitamente presso il team di produzione Cargo regionale

3 Requisiti delle reti di copertura in fibra sintetica (requisiti UIC)

3.1 Generale

Le reti di copertura in fibra sintetica sono monouso e servono a proteggere il carico contro la caduta, sotto l'azione del vento, di merci leggere, quali rottami di lamiera (indipendentemente dalle dimensioni, dalla superficie e dallo spessore), parti di carrozzeria, scarti di punzonatura, rottami leggeri e pesanti misti, trucioli di legno, fasci di giornali, ecc. che vengono trasportati sui carri merci scoperti.

Requisiti	
Larghezza delle maglie	max. 30 mm
Resistenza allo strappo longitudinale	min. 39 daN
Resistenza allo strappo trasversale	min. 48 daN

In base alle esperienze fatte, le reti attualmente in commercio soddisfano i requisiti UIC (larghezza delle maglie 30 x 30 mm, prodotte mediante fusione, colore nero).

3.2 Acquisto

Presso il servizio clienti oppure direttamente da un fornitore che soddisfi i requisiti UIC in materia.

3.3 Copertura del carico con rete in fibra sintetica

La rete in fibra sintetica deve essere annodata sui bordi con cavi o nastri non metallici (resistenza allo strappo di circa 500 daN²⁾, fissati a distanza di circa 2 m (prima legatura a 10 cm dalla parete frontale), alle estremità con almeno 2 cavi o nastri non metallici sulla rete, legati sopra il carico oppure fissati ai ganci d'ancoraggio del carro e ben tesi.

²⁾ ottenibili gratuitamente presso il team di produzione Cargo regionale

4 Cinghia di fissaggio 2000 daN blu (ottenibile presso FFS Cargo)

- 4.1 La cinghia di fissaggio può essere riutilizzata più volte e serve per fissare il carico di profilati d'acciaio, manufatti di legno, casse, ecc., che vengono trasportati su carri merci scoperti o coperti.

Requisiti	Base EN 12195-2	
Dimensione	Lunghezza all'estremità: dall'occhiello per gancio all'estremità libera fino alla fine del nastro (misura standard FFS Cargo)	8,00 m
	Lunghezza all'estremità fissa: dal cricchetto tendicinghia al passante terminale (misura standard FFS Cargo)	1,00 m
	Lunghezza utile (misura standard FFS Cargo)	9,00 m
Carichi di rottura	Forza di trazione ammessa alla reggiatura	2000 daN
	Forza di trazione ammessa sotto sollecitazione diretta	1000 daN
	Nastro in poliestere, larghezza 35 mm	min. 3000 daN
	Cricchetto tendicinghia	min. 2500 daN
Guarnizioni all'estremità	Gancio con dente d'arresto di sicurezza	min. 2500 daN
	Un gancio a cucitura con dente d'arresto di sicurezza, apertura dell'occhiello 20 mm adatto per anello d'ancoraggio fino a 18 mm di diametro, estremità della cinghia troncata a caldo	
Guarnizioni all'estremità fissa	Un cricchetto tendicinghia con posizione antislittamento; nastro con passante a torsione cucito	
Marchio del fabbricante	A norma EN	

Avvertenze per l'utente:

- ➔ L'estremità fissa è munita di un passante a torsione da infilare nel longherone del telaio o nell'anello d'ancoraggio.
- ➔ Nel limite del possibile, la cinghia di tensione non deve formare pieghe nel passante.
- ➔ L'estremità libera si aggancia all'anello d'ancoraggio con l'apposito gancio.
- ➔ Le cinghie di tensione non devono mai essere annodate.
- ➔ Gli spigoli vivi degli elementi dei carri e del carico devono essere muniti di paraspigoli.
- ➔ Prima dell'uso, è necessario controllare le cinghie di tensione per accertarsi che non presentino difetti visibili. Le cinghie che presentano lacerazioni, tagli, scalfitture oppure una rottura dei filamenti della tela o delle cuciture, devono essere ritirate dalla circolazione e non più usate.